

**BB25**

**DA**

**BETJENINGSVEJLEDNING**  
LAGTYKKELSESMÅLER





**Indholdsfortegnelse**

Anvisninger vedrørende betjeningsvejledningen ..... 1  
 Oplysninger om instrumentet ..... 1  
 Tekniske data ..... 2  
 Sikkerhed ..... 3  
 Transport og opbevaring ..... 3  
 Betjening ..... 4  
 Menustruktur ..... 7  
 PC-software ..... 7  
 Fejl og driftsforstyrrelser ..... 9  
 Vedligeholdelse og reparation ..... 9  
 Bortskaffelse ..... 10  
 Overensstemmelseserklæring ..... 10

**Anvisninger vedrørende betjeningsvejledningen**

**Symboler**

**Fare!**  
 Henviser til en fare, der kan medføre personskader.

**Forsigtig!**  
 Henviser til en fare, der kan medføre materielle skader.

Du finder den aktuelle version af betjeningsvejledningen på adressen: [www.trotec.de](http://www.trotec.de)

**Retlig henvisning**

Denne publikation erstatter alle foregående udgaver. Denne publikation må hverken helt eller delvist eller i nogen form reproduceres eller ved hjælp af elektroniske systemer bearbejdes, kopieres eller distribueres uden skriftlig tilladelse fra TROTEC®. Ret til tekniske ændringer forbeholdes. Alle rettigheder forbeholdes. Varenavne anvendes uden garanti for fri anvendelighed, og i alt væsentligt følges producenternes skrivemåde. Alle varenavne er registreret.

Der forbeholdes ret til konstruktionsændringer af hensyn til en kontinuerlig produktforbedring samt form- og farveændringer. Det leverede produkt kan afvige fra billederne af produktet. Det foreliggende dokument er udarbejdet med den nødvendige omhu. TROTEC® påtager sig intet ansvar for eventuelle fejl eller udeladelser.

Beregningen af valide måleresultater, følgeslutninger og deraf afledte foranstaltninger er udelukkende brugerens eget ansvar. TROTEC® yder ingen garanti for rigtigheden af de fundne måleværdier eller måleresultater. Desuden påtager TROTEC® sig intet ansvar for eventuelle fejl eller skader, der skyldes anvendelsen af de fundne måleværdier. © TROTEC®

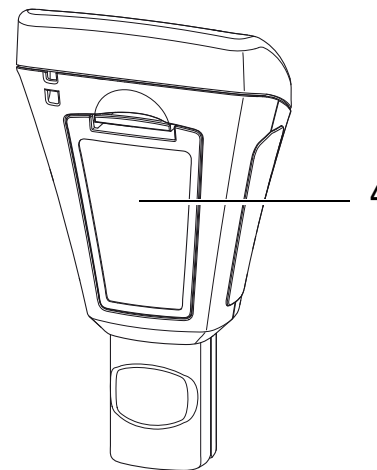
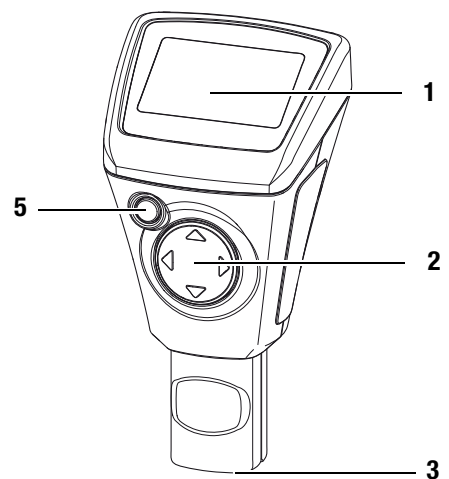
**Oplysninger om instrumentet**

**Beskrivelse af instrumentet**

Lagtykkelsesmåleren BB25 anvendes til bestemmelse af belægningstykkelser på ferromagnetiske og ikke-ferromagnetiske metalliske underlag.

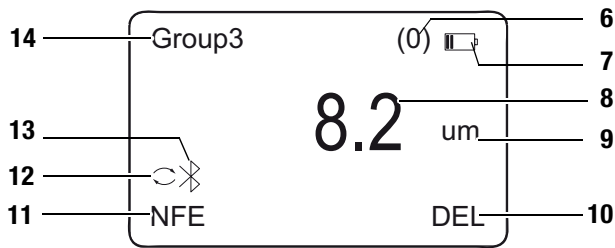
Måleren fungerer efter det magnetiske induktionsprincip (til belægninger på ferromagnetiske underlag) eller efter hvirvelstrømsprincippet (til belægninger på ikke-ferromagnetiske underlag).

**Billede af instrumentet**



Nr.	Betjeningselement
1	Display
2	D-pad med taster foroven, foruden til højre og til venstre
3	Sensor
4	Batterirum med dæksel
5	Tænd/sluk-taste

## Display



Nr.	Visningselement
6	Visning af antal målinger
7	Visning af batteri
8	Visning af måleværdi
9	Visning af enhed
10	Visning af sletning
11	Visning af måletilstand
12	Visning af auto-måletilstand
13	Visning af Bluetooth
14	Visning af gruppe

## Tekniske data

Sensor	F	N
Måleprincip:	Magnetisk induktion	Hvirvelstrøm
Måleområde:	0 til 2000 $\mu\text{m}$ 0 til 78,7 mils	0 til 2000 $\mu\text{m}$ 0 til 78,7 mils
Garanteret tolerance: (på måleværdien)	0 til 1000 $\mu\text{m}$ ( $\pm 2\%$ $\pm 2 \mu\text{m}$ ) 1000 til 2000 $\mu\text{m}$ ( $\pm 3,5\%$ ) 0 til 39,3 mils ( $\pm 2\%$ $\pm 0,08$ mils) 39,3 til 78,7 mils ( $\pm 3,5\%$ )	0 til 1000 $\mu\text{m}$ ( $\pm 2\%$ $\pm 2 \mu\text{m}$ ) 1000 til 2000 $\mu\text{m}$ ( $\pm 3,5\%$ ) 0 til 39,3 mils ( $\pm 2\%$ $\pm 0,08$ mils) 39,3 til 78,7 mils ( $\pm 3,5\%$ )
Nøjagtighed:	0 til 100 $\mu\text{m}$ (0,1 $\mu\text{m}$ ) 100 til 1000 $\mu\text{m}$ (1 $\mu\text{m}$ ) 1000 til 2000 $\mu\text{m}$ (0,01 mm) 0 til 10 mils (0,01 mils) 10 til 78,7 mils (0,1 mils)	0 til 100 $\mu\text{m}$ (0,1 $\mu\text{m}$ ) 100 til 1000 $\mu\text{m}$ (1 $\mu\text{m}$ ) 1000 til 2000 $\mu\text{m}$ (0,01 mm) 0 til 10 mils (0,01 mils) 10 til 78,7 mils (0,1 mils)
Minimum krumningsradius af objektoverfladen:	1,5 mm	3 mm
Diameter på den mindste måleflade:	7 mm	5 mm
Mindste målbare lagtykkelse:	0,5 mm	0,3 mm
Driftstemperatur:	0 °C til 40 °C (32 °F til 104 °F) ved 20 til 90 % r.F.	
Strømforsyning:	2 batterier 1,5 V AAA	
Vægt:	110 g	
Dimensioner (højde x bredde x dybde)	113,5 x 54 x 27 mm	
Displayvisning uden for måleområdet:	---	----

## Medfølger ved levering

- 1 x lagtykkelsesmåler BB25
- 2 x batteri 1,5 V AAA
- 1 x håndstrop
- 1 x transportkuffert
- 1 x sæt med kalibreringstilbehør (FE, NFE, diverse lagtykkelser)
- 1 x kortfattet vejledning
- 1 x PC-software (til download)

## Sikkerhed

Læs denne betjeningsvejledning omhyggeligt igennem, før instrumentet anvendes, og opvar den altid et tilgængeligt sted.

- Anvend ikke instrumentet i olie-, svovl-, klor- eller saltholdig atmosfære.
- Beskyt instrumentet mod permanent, direkte sollys.
- Fjern ikke sikkerhedsmærker, mærkater eller etiketter fra apparatet. Hold alle sikkerhedsmærker, mærkater og etiketter i læsbar stand.
- Overhold lager- og driftsbetingelserne (se kapitel Tekniske data).

## Tilsigtet brug

Anvend kun instrumentet til måling af belægningstykkelser. Følg herunder de tekniske data, og overhold dem.

For at kunne anvende instrumentet i henhold til den tilsigtede brug må du kun anvende tilbehør, der er kontrolleret af TROTEC® eller reservedele, der er kontrolleret af TROTEC®.

## Utilsigtet brug

Anvend ikke apparatet i eksplosionsfarlige områder eller til målinger i væsker eller på spændingsførende dele. TROTEC® påtager sig intet ansvar for skader, der skyldes utilsigtet brug. I så fald bortfalder krav om erstatning. Konstruktionsmæssige ændringer samt til- eller ombygninger på instrumentet uden tilladelse fra producenten er forbudt.

## Personalets kvalifikationer

Personer, der anvender dette apparat, skal:

- have læst og forstået betjeningsvejledningen, især kapitlet Sikkerhed.

## Resterende farer



### Fare!

Lad ikke emballagematerialet ligge og flyde. Det kan blive et farligt legetøj for børn.



### Fare!

Apparatet er ikke legetøj og skal opbevares utilgængeligt for børn!



### Fare!

Der kan udgå farer fra dette instrument, hvis det anvendes fagligt ukorrekt eller utilsigtet af personer, der ikke er blevet instrueret i brugen! Overhold personalekvalifikationerne!



### Forsigtig!

For at undgå beskadigelser af instrumentet må du ikke udsætte det for ekstreme temperaturer, ekstrem luftfugtighed eller væde.



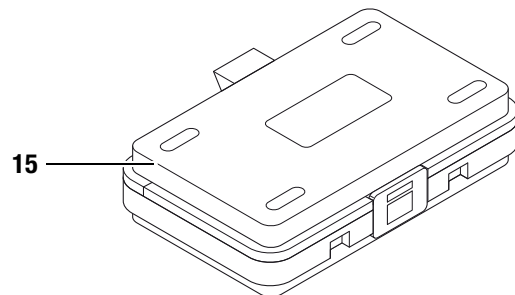
### Forsigtig!

Brug ikke kraftige rengøringsmidler, skure- eller opløsningsmidler til rengøring af apparatet!

## Transport og opbevaring

### Transport

Anvend den medfølgende kuffert (15) til transport af instrumentet.



### Opbevaring

Når instrumentet ikke er i brug, skal du overholde følgende lagerbetingelser:

- Tørt,
- På et sted, der er beskyttet mod støv og direkte sollys,
- I den medfølgende kuffert.
- Om nødvendigt beskyttet mod indtrængende støv med en plastindpakning.
- Opbevaringstemperaturen svarer til det oplyste område for driftstemperaturen i kapitlet Tekniske data.
- Ved længere tids opbevaring skal du tage batterierne ud.

## Betjening

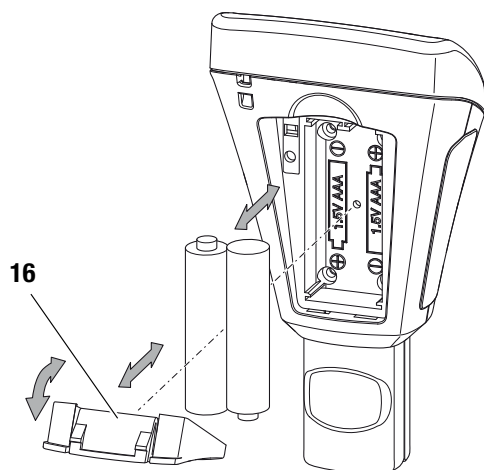
### Isætning af batterier

- Sæt det medfølgende batteri i, før apparatet bruges første gang.



#### Forsigtig!

Sørg for, at apparatets overflade er tør, og at apparatet er slukket.



1. Tryk clipsen på batterirumsdækslet (16) ned, og tag dækslet af instrumentet.
2. Tag i givet fald gamle batterier ud af batterirummet.
3. Sæt de nye batterier ind i batterirummet med den rigtige poling.
4. Sæt dækslet på batterirummet igen, og tryk siden med clipsen ned, indtil den går i indgreb.

### Tænde

- Tryk på tænd/sluk-tasten (5) i ca. 2 sekunder.
  - Displayet tændes og instrumentet er klar til brug.

### Bemærk:

Vær opmærksom på, at et skift fra et koldt sted til et varmere sted kan medføre dannelse af kondensvand på instrumentets printplade. Denne fysiske effekt, der ikke kan undgås, giver forkert måling. Displayet viser i så fald ingen eller forkerte måleværdier. Vent i nogle minutter, indtil instrumentet har indstillet sig efter de ændrede betingelser, før du foretager en måling.

### Kalibrering af måleinstrumentet

- Før hver måling skal du foretage en nulpunktskalibrering.

#### Nulpunktskalibrering

1. Tryk på venstre-tasten (2).
  - Hovedmenuen åbnes.
2. Vælg med op- og ned-tasten (2) menupunktet *Calibration*.
3. Bekræft valget med venstre-tasten (2).
  - Undermenuen *Calibration* med følgende menupunkter åbnes:

Betegnelse	Betydning (Sensor F = magnetisk induktion) (Sensor N = hvirvelstrøm)
<i>CAL Zero of FE</i>	Foretag kalibrering af sensor F.
<i>CAL Zero of FE</i>	Foretag kalibrering af sensor N
<i>CAL Zero of FE</i>	Slet kalibrering af sensor F.
<i>CAL Zero of FE</i>	Slet kalibrering af sensor N

4. Vælg *CAL FE* til F-sensoren eller *CAL NFE* til N-sensoren.
5. Bekræft valget med venstre-tasten (2).
  - Instrument skifter til måletilstanden.
  - På displayet vises fornedet til venstre *CAL FE* eller *CAL NFE*.
6. Sæt sensoren (3) på et stykke målegods uden belægning. Målegodset skal mht. materiale, form og overfladebeskaffenhed være identisk med målegodset med belægning til de efterfølgende målinger.
  - Målingen kvitteres med et akustisk signal.
  - Den målte værdi vises på displayet.
  - Hvis kalibreringen er lykkedes, skal resultatet være 0,0.
  - På displayet fornedet vises *OK* og *CANCEL*.
7. Bekræft med venstre-tasten (2) for at afslutte kalibreringen, eller annuller kalibreringen med højre-tasten (2). Du kan foretage flere målinger, før du bekræfter eller annullerer.
  - Hovedmenuen vises.
  - Hvis kalibreringen annulleres, gemmes den ikke!
  - Når kalibreringen bekræftes, er den gennemført.

## Gennemførelse af måling

- Før hver måling skal du foretage en nulpunktskalibrering.
1. Vælg med op- eller ned-tasten (2) en gruppe (*Group (1)* til *gruppe (50)*), hvis du vil gemme dine måleværdier, eller vælg *Group (0)* for at foretage enkeltmålinger.
  2. Vælg den ønskede måletilstand. Se Indstilling af måletilstand på side 5
  3. Sæt sensoren (3) ned på målegodset og foretag gruppemålingerne eller enkeltmålingerne.
    - Måleværdien vises på displayet 8.
    - Målingen kvitteres med et akustisk signal.

## Indstilling af gemning af måleværdierne

- Gemningen af måleværdierne foregår i grupper (Group).
- Måleværdierne kan gemmes i grupper fra 1 til 50.
- Hvis *Group (0)* er valgt, gemmes der ingen måleværdier, men de vises kun.
- Hver gruppe kan gemme op til 50 måleværdier.
- Grupperne kan vælges på startskærbilledet eller vha. undermenuen *Working Mode*.
- Måleværdierne kan slettes gruppeoverlappende eller enkeltvis.

## Valg af gruppe

- Vælg på startskærbilledet med op- eller ned-tasten (2) den ønskede gruppe.

Eller:

1. Tryk på venstre-tasten (2) for at åbne hovedmenuen.
2. Vælg med op- og ned-tasten (2) menupunktet *Working Mode*.
3. Bekræft valget med venstre-tasten (2).
  - Der vises en liste over grupperne.
4. Vælg med op- eller ned-tasten (2) den ønskede gruppe.
5. Bekræft valget med venstre-tasten (2).
  - Hovedmenuen vises.

## Sletning af måleværdier

1. Tryk på venstre-tasten (2) for at åbne hovedmenuen.
2. Vælg med op- og ned-tasten (2) menupunktet *Measure View*.
3. Bekræft valget med venstre-tasten (2).
  - Undermenuen *Measure View* vises.
4. Vælg menupunktet *Delete All*, hvis du ønsker at slette alle måleværdier.
5. Vælg en gruppe med op- eller ned-tasten (2), hvis du vil slette måleværdierne i en bestemt gruppe.
6. Bekræft valget med venstre-tasten (2).
  - Når du vælger *Delete All*, bliver du spurgt, om du er sikker. Bekræft sletningen ved t trykke på venstre-tasten (*OK*) eller annullér den ved at trykke på højre-tasten (*Back*).
  - Ved valg af en gruppe vises der en oversigt over gruppeværdierne.
7. Tryk igen på venstre-tasten (2) for at slette måleværdierne i den valgte gruppe (*Delete Group*) eller afbryd processen ved at trykke på højre-tasten (*Back*).
  - Hovedmenuen vises.

## Indstilling af måletilstand

1. Tryk på venstre-tasten (2) for at åbne hovedmenuen.
2. Vælg med op- og ned-tasten (2) menupunktet *Measure Mode*.
3. Bekræft valget med venstre-tasten (2).
  - Undermenuen *Measure Mode* vises.
  - Den måletilstand, der aktuelt er aktiveret i instrumentet, er mærket med en stjerne (eks.: *NFE\**).

Betegnelse	Betydning (Sensor F = magnetisk induktion) (Sensor N = hvirvelstrøm)
<i>AUTO:</i>	Sensoren vælger automatisk måletilstanden.
<i>FE</i>	F-sensoren er aktiv.
<i>NFE</i>	N-sensoren er aktiv.

4. Vælg måletilstand med op- eller ned-tasten (2).
5. Bekræft valget med venstre-tasten (2).
  - Hovedmenuen vises.
  - Måletilstanden er indstillet.
6. Tryk på højre-tasten (2) for at forlade hovedmenuen.

### Indstilling af enheden $\mu\text{m}$ eller mils

1. Tryk på venstre-tasten (2) for at åbne hovedmenuen.
2. Vælg med op- og ned-tasten (2) menupunktet *Set*.
3. Bekræft valget med venstre-tasten (2).  
– Undermenuen *Set* vises.
4. Vælg med op- og ned-tasten (2) menupunktet *Units*.  
– Undermenuen *Units* vises.

Betegnelse	Betydning
<i>um</i>	Enheden er $\mu\text{m}$
<i>mils</i>	Enheden er mils

5. Vælg med op- eller ned-tasten (2) den ønskede enhed.
6. Bekræft valget med venstre-tasten (2).  
– Den ønskede enhed er indstillet.  
– Undermenuen *Set* vises.

### Indstilling af baggrundsbelysning

1. Tryk på venstre-tasten (2) for at åbne hovedmenuen.
2. Vælg med op- og ned-tasten (2) menupunktet *Set*.
3. Bekræft valget med venstre-tasten (2).  
– Undermenuen *Set* vises.
4. Vælg med op- og ned-tasten (2) menupunktet *Backlight*.
5. Bekræft valget med venstre-tasten (2).  
– Der vises en skala med den aktuelle indstilling.
6. Vælg med op- eller ned-tasten (2) den ønskede indstilling.
7. Bekræft valget med venstre-tasten (2).  
– Den ønskede indstilling er valgt.  
– Undermenuen *Set* vises.

### Indstilling af frakoblingsautomatik

Instrumentet slukkes efter ca. 10 minutter uden måling, når frakoblingsautomatikken er aktiv.

1. Tryk på venstre-tasten (2) for at åbne hovedmenuen.
2. Vælg med op- og ned-tasten (2) menupunktet *Set*.
3. Bekræft valget med venstre-tasten (2).  
– Undermenuen *Set* vises.
4. Vælg med op- og ned-tasten (2) menupunktet *Auto Power off*.
5. Bekræft valget med venstre-tasten (2).  
– Undermenuen *Auto Power off* vises:

Betegnelse	Betydning
<i>Enable</i>	Frakoblingsautomatik aktiveret
<i>Disable</i>	Frakoblingsautomatik deaktiveret

6. Vælg med op- eller ned-tasten (2) den ønskede indstilling.
7. Bekræft valget med venstre-tasten (2).  
– Den ønskede indstilling er valgt.  
– Undermenuen *Set* vises.

### Indstilling af Bluetooth

1. Tryk på venstre-tasten (2) for at åbne hovedmenuen.
2. Vælg med op- og ned-tasten (2) menupunktet *Set*.
3. Bekræft valget med venstre-tasten (2).  
– Undermenuen *Set* vises.
4. Vælg med op- og ned-tasten (2) menupunktet *Bluetooth*.
5. Bekræft valget med venstre-tasten (2).  
– Undermenuen *Bluetooth* vises.

Betegnelse	Betydning
<i>Enable</i>	Bluetooth aktiveret
<i>Disable</i>	Bluetooth deaktiveret

6. Vælg med op- eller ned-tasten (2) den ønskede indstilling.
7. Bekræft valget med venstre-tasten (2).  
– Den ønskede indstilling er valgt.  
– På displayet vises symbolet Bluetooth (13).  
– Undermenuen *Set* vises.  
– Instrumentet kan nu forbindes med en anden Bluetooth-enheden (f.eks. PC)  
– Instrumentet vises med navnet *BB 25*.

## Indstilling af kontrast

1. Tryk på venstre-tasten (2) for at åbne hovedmenuen.
2. Vælg med op- og ned-tasten (2) menupunktet *Set*.
3. Bekræft valget med venstre-tasten (2).
  - Undermenuen *Set* vises.
4. Vælg med op- og ned-tasten (2) menupunktet *Contrast*.
5. Bekræft valget med venstre-tasten (2).
  - Undermenuen *Contrast* vises.
6. Vælg med op- eller ned-tasten (2) den ønskede indstilling.
7. Bekræft valget med venstre-tasten (2).
  - Den ønskede kontrast er indstillet.
  - Undermenuen *Set* vises.

## Hentning af info om instrumentet

1. Tryk på venstre-tasten (2) for at åbne hovedmenuen.
2. Vælg med op- og ned-tasten (2) menupunktet *Set*.
3. Bekræft valget med venstre-tasten (2).
  - Undermenuen *Set* vises.
4. Vælg med op- og ned-tasten (2) menupunktet *Info*.
5. Bekræft valget med venstre-tasten (2).
  - Undermenuen *Info* vises.
  - Undermenuen indeholder informationer om instrumentnavn, firmwareversion og serienummer.
6. Tryk på venstre-tasten (2) for at vende tilbage til undermenuen.

## Slukke

Instrumentet slukkes efter ca. 10 minutter uden måling, når frakoblingsautomatikken er aktiv. Se Indstilling af frakoblingsautomatik på side 6

- Tryk på tænd/sluk-tasten (5).
  - Instrumentet er slukket.

## Menustruktur

Menustrukturen giver en oversigt over indstillingsmulighederne, og hvor disse kan findes.

Hovedmenu	Undermenu 1	Undermenu 2
Working Mode	Group (0) til Group (50)	-
Measure Mode	Auto	-
	FE	-
	NFE	-
Set	Unit	um mil
	Backlight	Skala
	Auto Power Off	Enable Disable
	Bluetooth	Enable Disable
	Contrast	1 til 62
	Info	Produktnavn Firmware Serienummer
	Measure View	Delet All Group (12) til Group (50)
Calibration	CAL Zero of FE	-
	CAL Zero of NFE	-
	DEL Zero of FE	-
	DEL Zero of NFE	-

## PC-software

Ved hjælp af softwaren *Coating Thickness Tester* kan gemte måledata hentes og gemmes via et Bluetooth-interface. Softwaren kan downloades på [www.trotec.de](http://www.trotec.de).

### Bemærk:

Den gratis medfølgende software er beregnet til nyttige basisfunktioner. Trotec yder ingen garanti på denne gratis software og tilbyder derfor heller ingen support. Trotec afviser ethvert ansvar som følge af anvendelsen af den gratis software, og er ikke forpligtet til at foretage korrektioner, udvikle opdateringer eller opgraderinger.

### Forudsætninger for installation

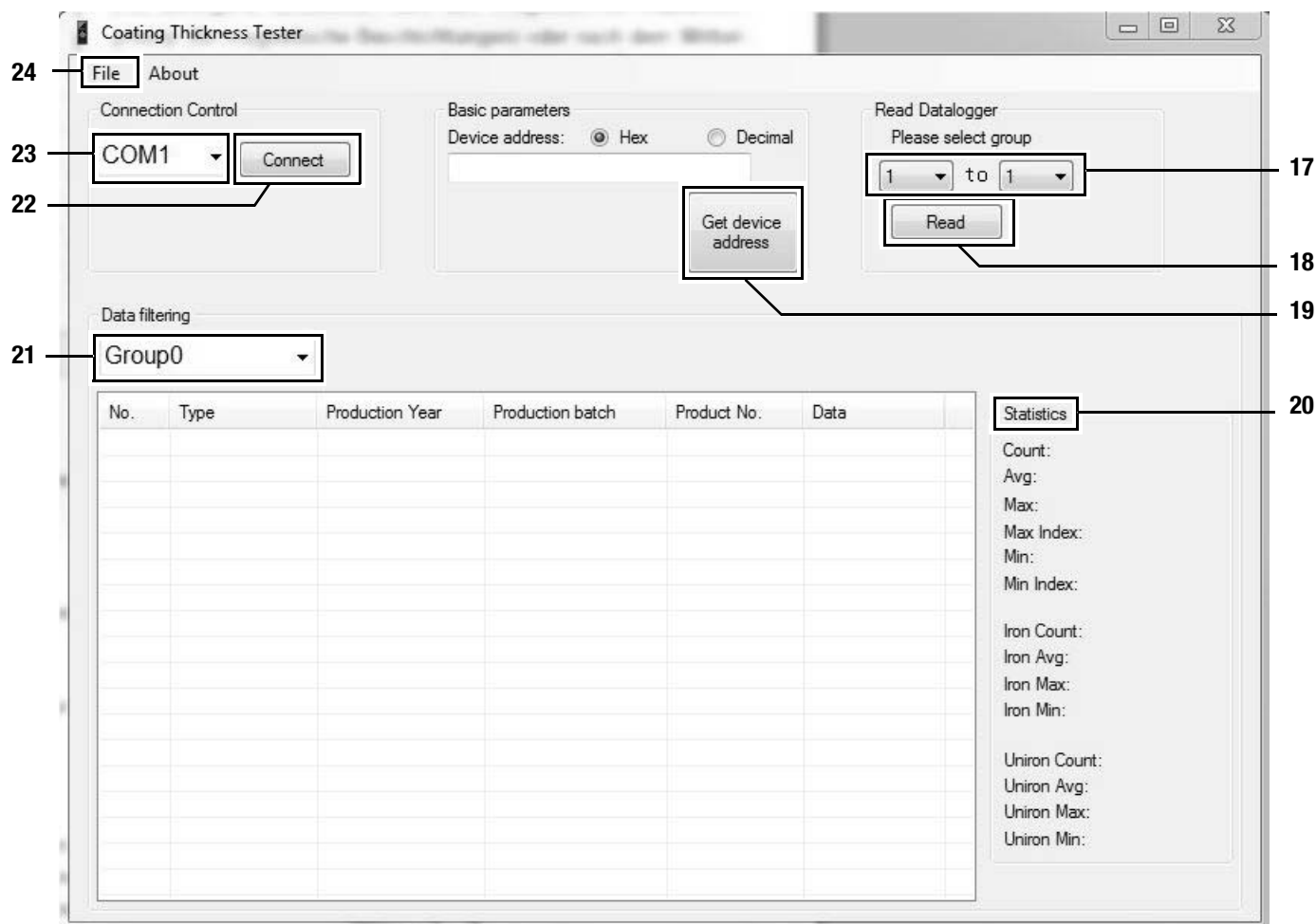
Sørg for, at følgende minimumkrav til installation af pc-softwaren er opfyldt:

- Understøttede operativsystemer:
  - Windows 7
- Hardwarekrav
  - Bluetooth-interface

### Installation af pc-softwaren

1. Læg datamediet med softwaren ind i drevet.
2. Dobbeltklik på installationsfilen *Setup.exe*.
3. Følg anvisningerne fra installations-assistenten.





### Start af pc-softwaren

1. Aktivér Bluetooth på instrumentet. Se Indstilling af Bluetooth på side 6
2. Forbind instrumentet under Windows med pc'en (*Tilføj instrument* under den pågældende Bluetooth-menu).
3. Start pc-softwaren.
4. Klik på knappen *Connect* (22).
  - Softwaren forbindes med instrumentet.
  - Hvis det ikke skulle lykkes at få forbindelse, skal du i givet fald prøve igen med andre af de nedenfor (23) viste COM-interfaces, indtil det lykkes at få forbindelse og der i feltet *Device Address* står de tilhørende registreringsdata. Hvis *Hex* er aktiveret, står der en række bogstaver. Hvis *Decimal* er aktiveret, står der en række tal.
  - Du kan nu downloade data fra instrumentet, eller overføre værdier for hver måling direkte i realtid til softwaren og senere gemme hele datasættet på din pc, se Gemning af måleværdier (eksport). Ved den såkaldte Live-måling er antallet af måleværdier pr. gruppe ikke begrænset til 50.

### Hentning af måleværdier (downloading)

Du kan ved hjælp af softwaren downloade måleværdierne fra instrumentet. Du kan vælge, hvilke grupper, du downloader. Hvis du foretager en måling inden for din pc's modtagerækkevidde, overføres de gemte måleværdier direkte til softwaren.

1. Du har forbundet instrumentet med softwaren, som beskrevet under Start af pc-softwaren.
2. Vælg de grupper, du ønsker at downloade ved på begge valgmener, under (17) at markere numrene på grupperne fra... til... Værdiområdet er her lige som ved instrumentet 1 til 50.
3. Klik på knappen *Read* (18).
  - Dataene indlæses.
  - Ved siden af valgmeneren *Data filtering* (21) vises en indlæsningsbjælke. Indlæsningen er afsluttet, når indlæsningsbjælken er fyldt. Hvis indlæsningen ikke gennemføres korrekt, vises i stedet en fejlmeddelelse. I så fald skal du kontrollere Bluetooth-forbindelsen mellem instrument og pc. I tvivlstilfælde skal du afbryde den aktive forbindelse og genetablere den. Gå frem som beskrevet under *Start af PC-softwaren*, og forsøg så en gang til at indlæse de ønskede data.

4. Vælg i valgmenuen *Data filtering* (21) en gruppe for at få vist måleværdierne.
- Måleværdierne vises i tabellen under valgmenuen *Data filtering* (21).
  - Hvis du klikker på en måleværdi i tabellen, vises der under *Statistics* (20) flere informationer.

### Gemning af måleværdier (eksport)

Du kan eksportere en valgt gruppe som excel-fil og gemme den på din pc. Tabellen har samme visning som i softwaren selv.

1. Vælg menuen *File* (24).
2. Vælg undermenuen *Save as*.
3. Vælg det sted, hvor filen skal gemmes, og indtast det ønskede filnavn.
4. Klik på *Save*.
  - Måleværdierne fra den valgte gruppe er gemt i exceltabellen.

### Fejl og driftsforstyrrelser

Apparatet er kontrolleret flere gange i løbet af produktionen for fejlfri funktion. Hvis der alligevel opstår funktionsfejl, skal du kontrollere instrumentet ud fra følgende liste.

#### Instrumentet kan ikke tændes.

- Kontrollér batteriernes ladetilstand. Udskift batterierne efter behov. Se Isætning af batterier på side 4
- Kontrollér at batterierne sidder korrekt. Sørg for en korrekt poling.
- Udfør aldrig selv en elektrisk kontrol, men kontakt din TROTEC®-kundeservice.

#### Fejltabel

Fejlkode	Fejlårsag
Err1	Måletilstand FE: Lagtykkelse uden for måleområdet
Err2	Måletilstand NFE: Lagtykkelse uden for måleområdet
Err3	Måletilstand AUTO: Lagtykkelse uden for måleområdet
Err4	Måletilstand FE: Der kunne ikke registreres nogen FE-data.
Err5	Måletilstand NFE: Der kunne ikke registreres nogen NFE-data.

### Vedligeholdelse og reparation

#### Batteriskift

Et batteriskift er nødvendigt, når visningen *Batteri* (7) lyser, eller når apparatet ikke længere kan tændes. Se Isætning af batterier på side 4.

#### Rengøring

Rengør apparatet med en blød, let fugtig, fnugfri klud. Sørg for, at der ikke kommer fugt ind i huset. Brug ikke sprays, opløsningsmidler, alkoholholdige rengøringsmidler eller skuremidler, men kun rent vand til at fugte kluden.

#### Reparation

Foretag ingen ændringer på apparatet. Åbn aldrig Instrumentets kabinet, og montér ikke reservedele. Henvend dig til producenten i forbindelse med reparation eller kontrol af apparatet.

## Bortskaffelse



Elektroniske enheder hører ikke til i husholdningsaffaldet, men skal i EU – i henhold til EUROPA-PARLAMENTETS OG RÅDETS DIREKTIV 2002/96/EF af 27. januar 2003 om affald af elektrisk og elektronisk udstyr – bortskaffes på en faglig korrekt måde. Bortskaf dette apparat i henhold til bestemmelserne i den gældende lovgivning, når det ikke skal bruges længere.

## Overensstemmelseserklæring

i henhold til EF-lavspændingsdirektivet 2006/95/EF og EF-direktivet 2004/108/EF om elektromagnetisk kompatibilitet. Hermed erklærer vi, at lagtykkelsesmåleren BB25 er udviklet, konstrueret og fremstillet i overensstemmelse med de nævnte EF-direktiver.

CE-mærket finder du på instrumentets typeskilt.

Producent:  
Trotec GmbH & Co. KG  
Grebbener Straße 7  
D-52525 Heinsberg

Telefon: +49 2452 962-400  
Fax: +49 2452 962-200  
E-Mail: info@trotec.com

Heinsberg, den 30-06-2014



Direktør: Detlef von der Lieck

**Trotec GmbH & Co. KG**

Grebener Str. 7  
D-52525 Heinsberg

📞 +49 2452 962-400

📠 +49 2452 962-200

[info@trotec.com](mailto:info@trotec.com)

[www.trotec.com](http://www.trotec.com)