

DE

BEDIENUNGSANLEITUNG  
LASER-DISTANZMESSGERÄT



**Inhaltsverzeichnis**

**Hinweise zur Bedienungsanleitung** ..... 2

**Sicherheit**..... 2

**Informationen über das Gerät**..... 4

**Transport und Lagerung**..... 6

**Bedienung** ..... 6






**Wartung und Reparatur**..... 11

**Fehler und Störungen**..... 11

**Entsorgung**..... 12

**Hinweise zur Bedienungsanleitung**

**Symbole**

-  **Warnung vor Laserstrahl**  
Dieses Symbol weist darauf hin, dass Gefahren aufgrund von Laserstrahlen für die Gesundheit von Personen bestehen.
-  **Warnung**  
Das Signalwort bezeichnet eine Gefährdung mit einem mittleren Risikograd, die, wenn sie nicht vermieden wird, den Tod oder eine schwere Verletzung zur Folge haben kann.
-  **Vorsicht**  
Das Signalwort bezeichnet eine Gefährdung mit einem niedrigen Risikograd, die, wenn sie nicht vermieden wird, eine geringfügige oder mäßige Verletzung zur Folge haben kann.
- Hinweis**  
Das Signalwort weist auf wichtige Informationen (z. B. auf Sachschäden) hin, aber nicht auf Gefährdungen.
-  **Info**  
Hinweise mit diesem Symbol helfen Ihnen, Ihre Tätigkeiten schnell und sicher auszuführen.
-  **Anleitung beachten**  
Hinweise mit diesem Symbol weisen Sie darauf hin, dass die Bedienungsanleitung zu beachten ist.

Die aktuelle Fassung der Bedienungsanleitung und die EU-Konformitätserklärung können Sie unter folgendem Link herunterladen:



BD21



<https://hub.trotec.com/?id=31522>

BD26



<https://hub.trotec.com/?id=31523>

**Sicherheit**

**Lesen Sie diese Anleitung vor Inbetriebnahme/Verwendung des Gerätes sorgfältig durch und bewahren Sie die Anleitung immer in unmittelbarer Nähe des Aufstellortes bzw. am Gerät auf!**

-  **Warnung**  
**Lesen Sie alle Sicherheitshinweise und Anweisungen.**  
Versäumnisse bei der Einhaltung der Sicherheitshinweise und Anweisungen können elektrischen Schlag, Brand und/oder schwere Verletzungen verursachen.  
**Bewahren Sie alle Sicherheitshinweise und Anweisungen für die Zukunft auf.**  
Das Gerät kann von Kindern ab 8 Jahren sowie von Personen mit reduzierten physischen, sensorischen oder mentalen Fähigkeiten oder Mangel an Erfahrung und/oder Wissen benutzt werden, wenn sie beaufsichtigt werden oder bezüglich des sicheren Gebrauchs des Gerätes unterwiesen wurden und die daraus resultierenden Gefahren verstanden haben. Kinder dürfen nicht mit dem Gerät spielen. Reinigung und Benutzer-Wartung dürfen nicht durch Kinder ohne Beaufsichtigung durchgeführt werden.
- Betreiben Sie das Gerät nicht in explosionsgefährdeten Räumen oder Bereichen und stellen Sie es nicht dort auf.
- Betreiben Sie das Gerät nicht in aggressiver Atmosphäre.
- Tauchen Sie das Gerät nicht unter Wasser. Lassen Sie keine Flüssigkeiten in das Geräteinnere eindringen.

- Das Gerät darf nur in trockener Umgebung und keinesfalls bei Regen oder einer relativen Luftfeuchtigkeit oberhalb der Betriebsbedingungen verwendet werden.
- Schützen Sie das Gerät vor permanenter direkter Sonneneinstrahlung.
- Entfernen Sie keine Sicherheitszeichen, Aufkleber oder Etiketten vom Gerät. Halten Sie alle Sicherheitszeichen, Aufkleber und Etiketten in einem lesbaren Zustand.
- Öffnen Sie das Gerät nicht.
- Vermeiden Sie den direkten Blick in den Laserstrahl.
- Richten Sie den Laserstrahl nicht auf Menschen oder Tiere.
- Verwenden Sie das Gerät nur, wenn ausreichende Sicherheitsvorkehrungen an der Vermessungsstelle getroffen wurden (z. B. bei Messungen an öffentlichen Straßen, auf Baustellen, etc.). Andernfalls verwenden Sie das Gerät nicht.
- Beachten Sie die Lager- und Betriebsbedingungen gemäß Kapitel Technische Daten.

### Bestimmungsgemäße Verwendung

Verwenden Sie das Gerät ausschließlich zur Messung von Entfernungen, Flächen und Volumen mithilfe des integrierten Lasers innerhalb des in den technischen Daten angegebenen Messbereichs. Beachten Sie dabei die technischen Daten und halten Sie diese ein.

Um das Gerät bestimmungsgemäß zu verwenden, verwenden Sie ausschließlich von Trotec geprüftes Zubehör bzw. von Trotec geprüfte Ersatzteile.

### Bestimmungswidrige Verwendung

Verwenden Sie das Gerät nicht in explosionsgefährdeten Bereichen oder für Messungen in Flüssigkeiten. Richten Sie es nicht auf Menschen oder Tiere. Für Schäden, die aus nicht bestimmungsgemäßer Verwendung resultieren, übernimmt Trotec keine Haftung. Gewährleistungsansprüche erlöschen in diesem Fall.

Eigenmächtige bauliche Veränderungen sowie An- oder Umbauten am Gerät sind verboten.

### Personalqualifikation

Personen, die dieses Gerät verwenden, müssen:

- sich der Gefahren bewusst sein, die beim Arbeiten mit Lasermessgeräten entstehen.
- die Bedienungsanleitung, insbesondere das Kapitel Sicherheit, gelesen und verstanden haben.

### Restgefahren



#### Warnung vor Laserstrahl

**Laser Klasse 2, P max.: < 1 mW, λ: 400-700 nm, EN 60825-1:2014**

Schauen Sie nicht direkt in den Laserstrahl bzw. in die Öffnung, aus der der Laser austritt.

Richten Sie den Laserstrahl niemals auf Personen, Tiere oder reflektierende Flächen. Bereits ein kurzer Sichtkontakt mit dem Laserstrahl kann zu Augenschäden führen.

Das Betrachten des Laserausgangs mit optischen Instrumenten (z. B. Lupe, Vergrößerungsgläsern u. Ä.) ist mit einer Augengefährdung verbunden.

Beachten Sie beim Arbeiten mit einem Laser der Klasse 2 die nationalen Gesetzgebungen zum Anlegen eines Augenschutzes.



#### Warnung

Erstickungsgefahr!

Lassen Sie das Verpackungsmaterial nicht achtlos liegen. Es könnte für Kinder zu einem gefährlichen Spielzeug werden.



#### Warnung

Das Gerät ist kein Spielzeug und gehört nicht in Kinderhände.



#### Warnung

Von diesem Gerät können Gefahren ausgehen, wenn es von nicht eingewiesenen Personen unsachgemäß oder nicht bestimmungsgemäß eingesetzt wird! Beachten Sie die Personalqualifikationen!



#### Vorsicht

Halten Sie ausreichend Abstand zu Wärmequellen.

#### Hinweis

Um Beschädigungen am Gerät zu vermeiden, setzen Sie es keinen extremen Temperaturen, extremer Luftfeuchtigkeit oder Nässe aus.

#### Hinweis

Verwenden Sie zur Reinigung des Gerätes keine scharfen Reiniger, Scheuer- oder Lösungsmittel.

## Informationen über das Gerät

### Gerätebeschreibung

Mithilfe des Laser-Distanzmessgerätes BD21 / BD26 können Entfernungen, Flächen und Volumen in Innenbereichen ermittelt werden. Indirekte Messungen werden mittels der Pythagoras-Funktion durchgeführt.

Für die Bedienung der verschiedenen Messfunktionen ist das Gerät mit separaten Bedienelementen (4) ausgestattet. Das mehrzeilige und wahlweise auch beleuchtete Display (5) zeigt die ermittelten Werte an.

Durch das staub- und spritzwassergeschützte Gehäuse (IP54) ist das Gerät auch für den Einsatz auf Baustellen geeignet.

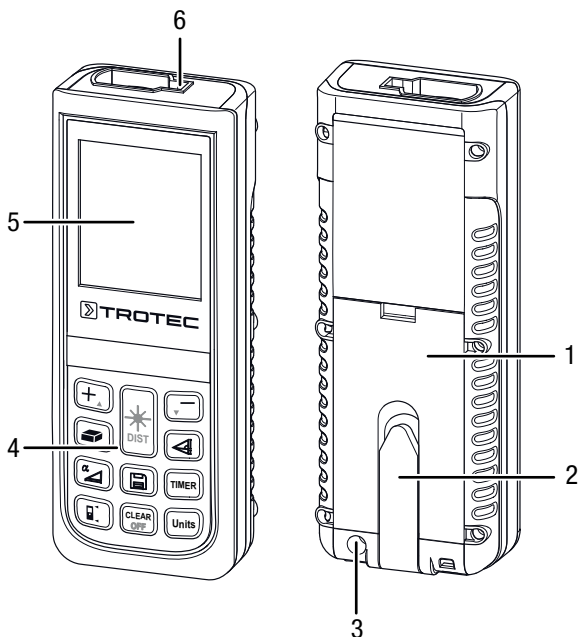
### Messentfernung

Die Reichweite des Gerätes entnehmen Sie dem Kapitel Technischen Daten. Größere Entfernungen sind unter bestimmten Bedingungen – z. B. nachts, in der Dämmerung oder wenn das Ziel von Schatten verdeckt wird – auch ohne Zieltafel möglich. Verwenden Sie tagsüber eine Zieltafel, um die Entfernung bei schlecht reflektierenden Zielen zu vergrößern.

### Zielloberflächen

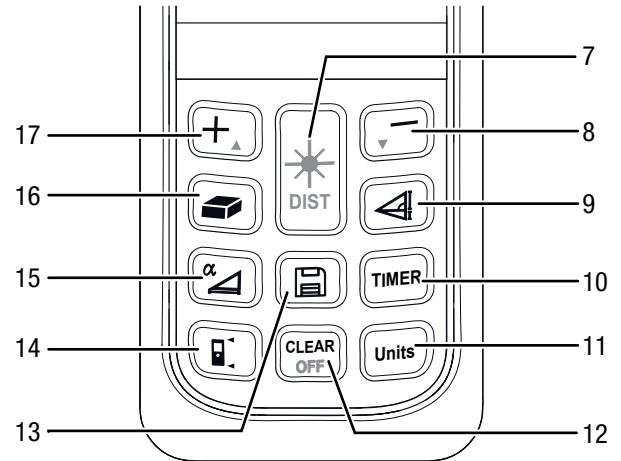
Es können Messfehler auftreten, wenn der Laser auf farblose Flüssigkeiten (z. B. Wasser), staubfreies Glas, Styropor oder andere halbdurchlässige Materialien trifft. Es kann ebenfalls zu einer Verfälschung des Messergebnisses kommen, wenn der Laser auf eine hochglänzende Fläche trifft und von dieser abgelenkt wird. Matte, nicht-reflektierende oder dunkle Flächen können die Messzeit verlängern.

### Gerätedarstellung



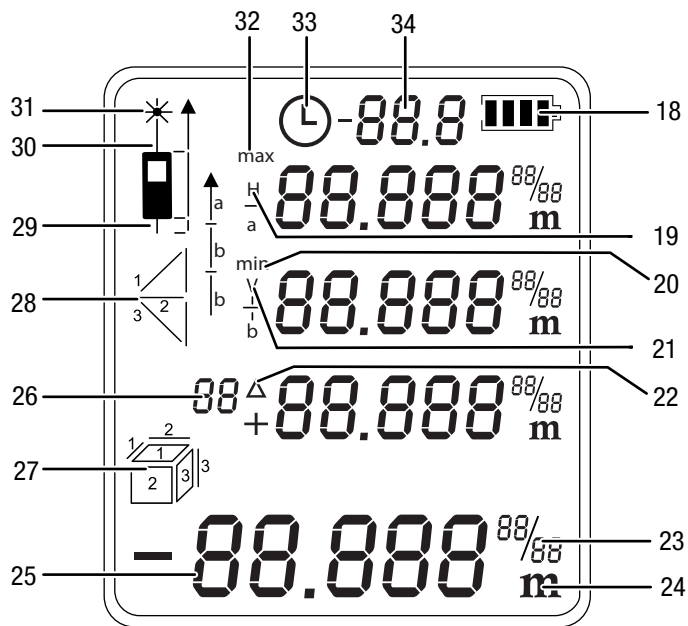
Nr.	Bezeichnung
1	Batteriefachöffnung
2	Multifunktionales Endstück
3	Stativgewinde
4	Bedienelemente
5	Display
6	Laser

### Bedienelemente



Nr.	Bedienelement	
7	Kurz drücken:	Einschalt-/Messtaste
	Lang drücken:	Taste für Dauerentfernungsmessung
8	Kurz drücken:	Minus-Taste
	Lang drücken:	Taste Signalton (ein/aus)
9	Kurz drücken:	Taste für indirekte Messungen
10	Kurz drücken:	Timer-Taste
	Lang drücken:	Timer einstellen
11	Kurz drücken:	Einheitentaste (ft, in, m)
12	Kurz drücken:	Löschtaste
	Lang drücken:	Ausschalttaste
13	Kurz drücken:	Speichertaste (Chronik)
14	Kurz drücken:	Referenzaste
15	Lang drücken:	Taste Neigung (ein/aus)
16	Kurz drücken:	Fläche-/Raumvolumentaste
17	Kurz drücken:	Plus-Taste

## Display



Nr.	Anzeigeelement
18	Batteriestatus
19	horizontale Messentfernung
20	Minimummesswert
21	vertikale Messentfernung
22	Delta = Maximum minus Minimum
23	ergänzende Anzeige bei Verwendung imperialer Einheiten
24	Anzeige der gewählten Einheit. Mögliche Einheiten sind: ft <sup>3</sup> , ft <sup>2</sup> , in, m, m <sup>3</sup> , m <sup>2</sup>
25	Messwertanzeige: Die untere Messwertanzeige zeigt den zuletzt gemessenen Messwert oder das Ergebnis einer Berechnung an. Die drei oberen Messwertanzeigen zeigen die vergangenen drei Messwerte, den Minimalwert und Maximalwert oder zu addierende oder subtrahierende Messwerte an.
26	Anzeige Chronik und Zähler (Timer)
27	Flächenmessung Volumenmessung
28	Indirekte Messung (zwei Hilfsmessungen) Indirekte Messung (drei Hilfsmessungen)
29	Referenzwert hinten
30	Referenzwert vorne
31	Laser aktiv
32	Maximummesswert

Nr.	Anzeigeelement
33	Anzeige Timer
34	Anzeige Neigungswinkel

## Technische Daten

Parameter	Wert
Modell:	BD21 / BD26
Gewicht:	150 g
Abmessungen (H x B x T):	118 x 49 x 27 mm
Messbereich:	BD21: 0,05 bis 70 m BD26: 0,05 bis 120 m
Genauigkeit:	±2 mm*
Messbereich Auflösung:	1 mm
Horizontaler Messbereich:	±90°
Horizontaler Messbereich Genauigkeit:	±0,3°
Anzahl der Aufzeichnungen in der Chronik:	10
Schutzart:	IP54
Betriebstemperatur:	0 °C bis 40 °C
Lagertemperatur:	-20 °C bis 70 °C
Laserleistung:	< 1 mW (620–690 nm)
Laserklasse:	II
∅  l m	6 mm / 30 mm / 60 mm l 10 m / 50 m / 100 m
Stromversorgung:	2 Stück Alkaline LR6 AAA, 1,5 V oder NiMH 1,2 V bis 1,5 V (Akkus) Lebensdauer ca. 5000 bis 8000 Messungen
Abschaltung Gerät:	Bei Nichtbenutzung nach ca. 3 Minuten
Abschaltung Laser:	Bei Nichtbenutzung nach ca. 30 Sekunden
*bei günstigen Bedingungen (gute Zieloberfläche, Raumtemperatur) bis 10 m	

## Lieferumfang

- 1 x Laser-Distanzmessgerät
- 2 x Batterie Alkaline LR6 AAA, 1,5 V
- 1 x Gerätetasche
- 1 x Handschlaufe
- 1 x Kurzanleitung

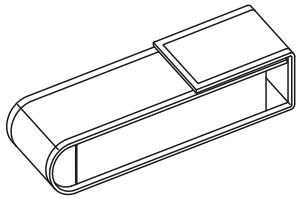
## Transport und Lagerung

### Hinweis

Wenn Sie das Gerät unsachgemäß lagern oder transportieren, kann das Gerät beschädigt werden. Beachten Sie die Informationen zum Transport und zur Lagerung des Gerätes.

### Transport

Verwenden Sie zum Transport des Gerätes die beiliegende Gerätetasche (37).



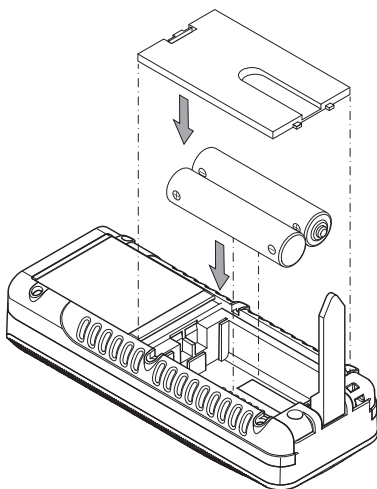
### Lagerung

Halten Sie bei Nichtbenutzung des Gerätes die folgenden Lagerbedingungen ein:

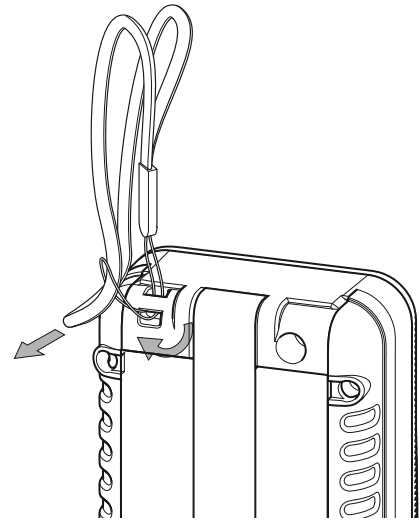
- trocken und vor Frost und Hitze geschützt
- an einem vor Staub und direkter Sonneneinstrahlung geschützten Platz
- die Lagertemperatur entspricht dem im Kapitel Technische Daten angegebenen Bereich.
- Batterien aus dem Gerät entfernen.
- Verwenden Sie zur Lagerung des Gerätes möglichst die beiliegende Gerätetasche.

## Bedienung

### Batterien einsetzen



### Handschlaufe befestigen



### Einschalten

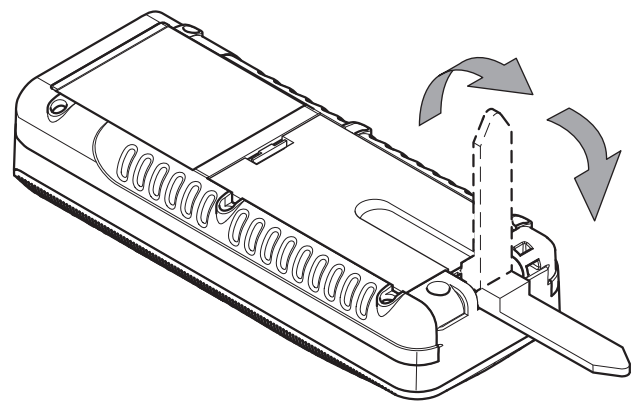
1. Drücken Sie die Einschalt-/Messtaste (7) kurz.  
⇒ Das Display wird eingeschaltet und das Gerät ist betriebsbereit.

### Ausschalten

1. Drücken Sie die Ausschalttaste (12) lang.  
⇒ Das Display wird abgeschaltet.

### Multifunktionales Endstück benutzen

Das Gerät verfügt über ein multifunktionales Endstück (2), das Sie z. B. für Messungen an Ecken nutzen können. Es dient zur Stabilisierung des Gerätes.



1. Klappen Sie das Endstück aus.  
⇒ BD21: Die Position des Endstücks und der damit verbundene Referenzpunkt müssen durch Drücken der Taste (14) manuell eingestellt werden.  
⇒ BD26: Die Position des Endstücks und der damit verbundene Referenzpunkt werden automatisch vom Gerät erkannt.  
⇒ Im Display erscheint eine verlängerte Darstellung der Anzeige Referenzwert hinten (29).

## Grundlegende Einstellungen vornehmen

### Signalton ein-/ausschalten

1. Drücken Sie die Minus-Taste (8) lang, um den Signalton ein oder auszuschalten.
  - ⇒ Das Ein- oder Ausschalten wird mit einem kurzen Signalton bestätigt.

### Messung abbrechen und Anzeige löschen

1. Drücken Sie die Löschtaste (12) kurz, um die aktuelle Messung abzubrechen bzw. um die angezeigten Messwerte schrittweise zu löschen.

### Referenzwert einstellen

Das Gerät misst jeweils die Gesamtentfernung ausgehend vom Referenzpunkt. Ist also z. B. der hintere Geräteteil als Referenzpunkt eingestellt, wird die Länge des Gerätes mitgemessen. Standardmäßig ist der Referenzpunkt auf den hinteren Teil des Gerätes ausgelegt. Sie können den Referenzpunkt aber auch auf den vorderen Teil des Gerätes verlagern. Gehen Sie wie folgt vor:

1. Drücken Sie die Referenz Taste (14), um den Referenzpunkt zum vorderen Teil des Gerätes zu verlagern.
  - ⇒ Ein Signalton ertönt jedes Mal, wenn der Referenzpunkt verlagert wird. Zusätzlich erscheint die Markierung Referenzwert vorne (30).

Der Referenzwert wird nach dem Aus- und Wiedereinschalten automatisch wieder auf den hinteren Teil des Gerätes verlagert.

### Einheiten umschalten

1. Drücken Sie die Einheitentaste (11) kurz, um die Einheit der Messwerte umzuschalten. Die Einheiten **m**, **ft in**, **in** und **ft** stehen zur Verfügung.



#### Info

Wenn noch keine Messung erfolgt ist, und Sie die Einheiten umstellen wollen, erscheint bei der Auswahl **ft in** zunächst keine Anzeige für die Einheit. Erst wenn eine Messung durchgeführt wird bzw. bei schon vorhandenen Messwerten erscheint die Anzeige der Messwerte in der Form  $xx' yy''$ .

### Neigung anzeigen

1. Drücken Sie die Taste Neigung (15) kurz.
  - ⇒ Die Neigung des Gerätes wird im Display in der Anzeige Neigung (34) angezeigt.

## Messwert in Chronik abrufen

Das Gerät speichert automatisch die letzten 10 Messwerte. Die gespeicherten Messwerte können folgendermaßen abgerufen werden:

1. Drücken Sie die Speichertaste (13), um die Chronik aufzurufen.
2. Drücken Sie die Minus-Taste (8) bzw. die Plus-Taste (17) kurz, um durch die Chronik zu navigieren und die gespeicherten Messwerte aufzurufen.
3. Durch kurzes Drücken der Löschtaste (12) oder auch der Messtaste (7) gelangen Sie wieder zurück ins normale Messmenü.

### Timer einstellen

Das Gerät verfügt über einen internen Timer, mit dem Sie eine Verzögerung bis zum Beginn der Messung einstellen können. Der Timer kann für alle Messoperationen verwendet werden.

- Drücken Sie die Timer-Taste (10) kurz, um eine Verzögerung von 5 Sekunden zu aktivieren.
- Halten Sie die Timer-Taste (10) gedrückt, bis die gewünschte Zeit angezeigt wird (maximal 30 Sekunden).
- Lassen Sie die Timer-Taste (10) los, um den Timer zu starten.
  - Im Display erscheint die Anzeige Timer (33) und ein Countdown (26) für die verbleibenden Sekunden.
  - Für die letzten 5 Sekunden ertönt jeweils ein Signalton.
  - Nach Ablauf der Zeit wird die Messung durchgeführt.

### Messungen durchführen



#### Warnung vor Laserstrahl

**Laser Klasse 2, P max.: < 1 mW, λ: 400-700 nm, EN 60825-1:2014**

Schauen Sie nicht direkt in den Laserstrahl bzw. in die Öffnung, aus der der Laser austritt.

Richten Sie den Laserstrahl niemals auf Personen, Tiere oder reflektierende Flächen. Bereits ein kurzer Sichtkontakt mit dem Laserstrahl kann zu Augenschäden führen.

Das Betrachten des Laserausgangs mit optischen Instrumenten (z. B. Lupe, Vergrößerungsgläsern u. Ä.) ist mit einer Augengefährdung verbunden.

Beachten Sie beim Arbeiten mit einem Laser der Klasse 2 die nationalen Gesetzgebungen zum Anlegen eines Augenschutzes.

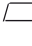
**Einzelentfernungsmessung durchführen**

1. Drücken Sie die Einschalt-/Messtaste (7) kurz, um den Laser zu aktivieren.
2. Richten Sie den Laser auf die Zielfläche.
3. Drücken Sie die Einschalt-/Messtaste (7) erneut kurz, um eine Entfernungsmessung durchzuführen.
  - ⇒ Der gemessene Wert wird sofort auf dem Display angezeigt.


**Messwerte addieren / subtrahieren**

1. Führen Sie eine Einzelentfernungsmessung durch.
2. Drücken Sie die Plus-Taste (17), um den nächsten Messwert zum vorherigen Messwert zu addieren. Drücken Sie die Minus-Taste (8), um den nächsten Messwert vom vorherigen Messwert zu subtrahieren.
3. Drücken Sie die Einschalt-/Messtaste (7), um den nächsten Messwert zu bestimmen.
  - ⇒ Das Gesamtergebnis wird in der unteren Messwertanzeige angezeigt. Die einzelnen Messwerte werden in den oberen Messwertanzeigen angezeigt.

**Flächenmessung durchführen**

1. Drücken Sie die Fläche-/Raumvolumentaste (16) einmal kurz.
  - ⇒ Das Symbol  für die Flächenmessung erscheint im Display.
2. Drücken Sie die Einschalt-/Messtaste (7) kurz, um die erste Messung (z. B. die Länge) vorzunehmen.
3. Drücken Sie die Einschalt-/Messtaste (7) erneut kurz, um die zweite Messung (z. B. die Breite) vorzunehmen.
  - ⇒ Das Gerät errechnet nach dem zweiten Drücken der Einschalt-/Messtaste (7) selbstständig die Fläche und zeigt diese in der unteren Messwertanzeige an. Der zuletzt gemessene Wert wird in einer der oberen Messwertanzeigen im Display angezeigt.

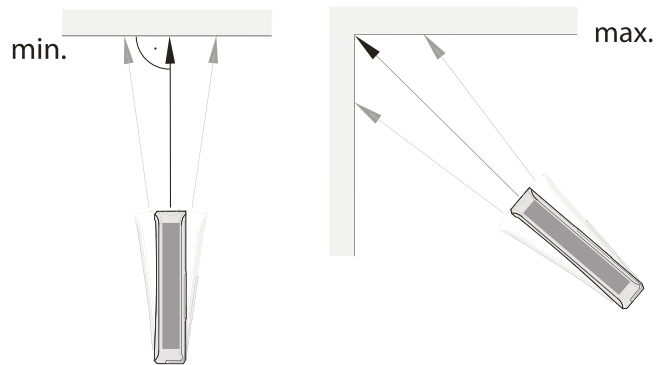
**Volumenmessung durchführen**

1. Drücken Sie die Fläche-/Raumvolumentaste (16) zweimal kurz.
  - ⇒ Das Symbol  für die Volumenmessung erscheint im Display.
  - ⇒ Die zu messende Seite wird jeweils blinkend im Display angezeigt.
2. Drücken Sie die Einschalt-/Messtaste (7) kurz, um die erste Messung (z. B. die Länge) vorzunehmen.
3. Drücken Sie die Einschalt-/Messtaste (7) erneut kurz, um die zweite Messung (z. B. die Breite) vorzunehmen.
4. Drücken Sie die Einschalt-/Messtaste (7) erneut kurz, um die dritte Messung (z. B. die Höhe) vorzunehmen.
  - ⇒ Das Gerät errechnet nach dem dritten Drücken der Einschalt-/Messtaste (7) selbstständig das Volumen und zeigt dieses in der unteren Messwertanzeige an.

**Dauermessung / Min.- und Max.-Messung durchführen**

Verwenden Sie die Funktion Dauermessung, um Messungen abzugleichen, z. B. mit Bauzeichnungen. Bei dieser Messmethode können Sie das Gerät zum Ziel hin bewegen, wobei der Messwert ungefähr alle 0,5 Sekunden neu errechnet wird. Die dazugehörigen Maximum- und Minimummesswerte werden im Display jeweils in der ersten und zweiten Zeile angezeigt.

Richten Sie etwa den Laserstrahl gegen eine Wand und entfernen Sie sich dann nach und nach von dieser. Lesen Sie solange die Messwerte ab, bis die gewünschte Entfernung erreicht ist.



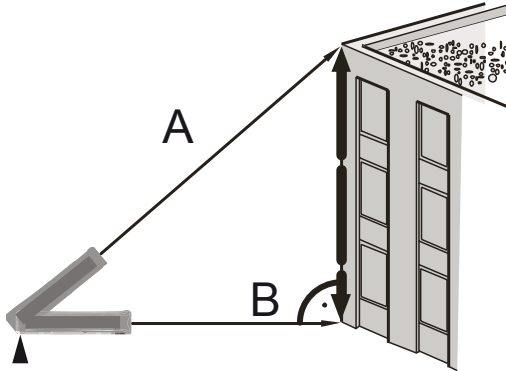
1. Drücken Sie die Einschalt-/Messtaste (7) lang, bis Sie einen Signalton hören.
2. Bezogen auf den Zielpunkt, bewegen Sie das Gerät langsam vor und zurück sowie hoch und runter (z. B. in einer Raumecke).
3. Drücken Sie die Einschalt-/Messtaste (7) kurz, um die Dauermessung zu beenden.
  - ⇒ Der Maximum- und Minimummesswert und der Differenzwert ( $\Delta$ ) zwischen diesen beiden werden im Display angezeigt. Zusätzlich wird der zuletzt gemessene Wert in der untersten Zeile angezeigt.



### Indirekte Höhenmessung (Pythagoras)

Mithilfe dieser Methode kann die Länge einer unbekanntenen Strecke über den Satz des Pythagoras ermittelt werden. Die Methode eignet sich z. B. für Höhenmessungen.

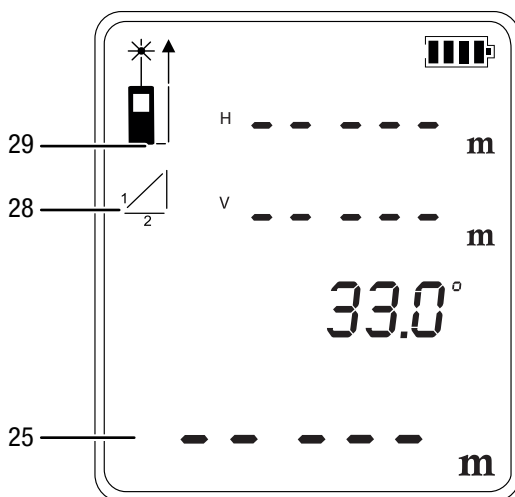
Das Messergebnis wird durch die Ermittlung der Strecke A und des Neigungswinkels (standardmäßig eingestellt) oder durch Ermittlung der Strecken A und B berechnet.



Messung mit Strecke A und Neigungswinkel:

1. Drücken Sie die Taste für indirekte Messungen (9) einmal kurz.

- ⇒ Das Symbol für die indirekte Messung erscheint im Display.
- ⇒ Der Neigungswinkel wird rechts in der dritten Zeile der oberen Messwertanzeige angezeigt (siehe Beispiel 33.0°).
- ⇒ Der Balken mit der Ziffer 1 (Hypotenuse) blinkt.



2. Zielen Sie mit dem Gerät auf den höchsten Punkt (A) und drücken Sie die Einschalt-/Messtaste (7) einmal kurz, um eine Messung durchzuführen. Halten Sie das Gerät dabei möglichst ruhig und setzen Sie es mit den beiden hinteren Kanten plan auf dem Untergrund auf. **Der Anschlag an den beiden hinteren Kanten darf sich während der Messungen nicht verändern!**

- ⇒ Die Messung und die Berechnung wird durchgeführt.
- ⇒ In der oberen Messwertanzeige werden die horizontale (1. Zeile) und die vertikale Entfernung (2. Zeile) angezeigt.
- ⇒ Die zu ermittelnde Strecke wird als Ergebnis in der unteren Messwertanzeige (25) angezeigt.

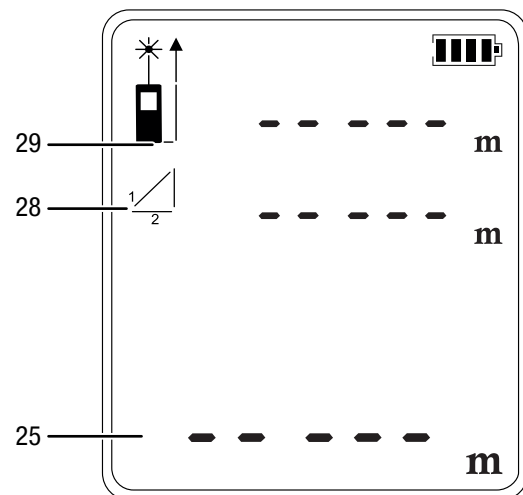
Messung mit den Strecken A und B:

1. Drücken Sie die Taste für indirekte Messungen (9) einmal kurz.

- ⇒ Das Symbol für die indirekte Messung erscheint im Display.
- ⇒ Der Balken mit der Ziffer 1 (Hypotenuse) blinkt.

2. Drücken Sie die Taste für die Neigung (15) lang.

- ⇒ Es wird kein Winkel mehr angezeigt.



3. Zielen Sie mit dem Gerät zunächst auf den höchsten Punkt (A) und drücken Sie die Einschalt-/Messtaste (7) einmal kurz, um eine Messung durchzuführen. Halten Sie das Gerät dabei möglichst ruhig und setzen Sie es mit den beiden hinteren Kanten plan auf dem Untergrund auf. **Der Anschlag an den beiden hinteren Kanten darf sich während der Messungen nicht verändern!**

- ⇒ Die Länge der Strecke wird in der oberen Messwertanzeige in der 1. Zeile angezeigt.

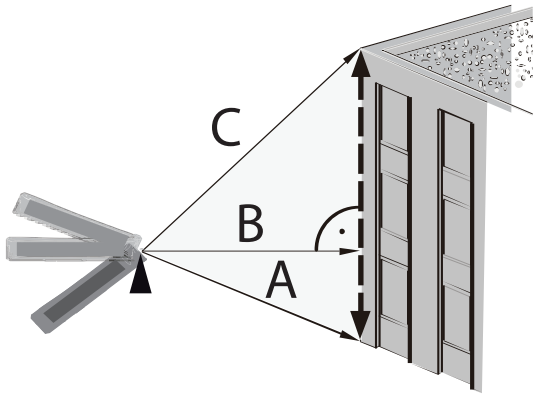
4. Richten Sie das Gerät horizontal aus (Punkt B) und drücken Sie die Einschalt-/Messtaste (7) einmal kurz, um die horizontale Entfernung zu messen.

- ⇒ Der zweite Messwert wird in der zweiten Zeile der oberen Messwertanzeige angezeigt.
- ⇒ Die zu ermittelnde Strecke wird als Ergebnis in der unteren Messwertanzeige (25) angezeigt.

**Zweifache indirekte Höhenmessung**

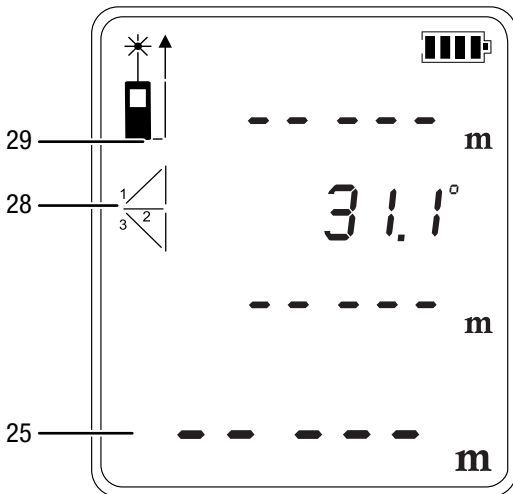
Diese Methode eignet sich z. B. für Höhenmessungen.

Das Messergebnis wird durch die Ermittlung der Strecken A und C sowie des Neigungswinkels (standardmäßig eingestellt) oder durch Ermittlung der Strecken A, B und C berechnet.



Messung mit den Strecken A, C und dem Neigungswinkel:

- Drücken Sie die Taste für indirekte Messungen (9) zweimal kurz.
  - Das Symbol für die indirekte Messung erscheint im Display.
  - Der Neigungswinkel wird rechts in der zweiten Zeile der oberen Messwertanzeige angezeigt (siehe Beispiel 31.1°).
  - Der Balken mit der Ziffer 1 (Hypotenuse) blinkt.

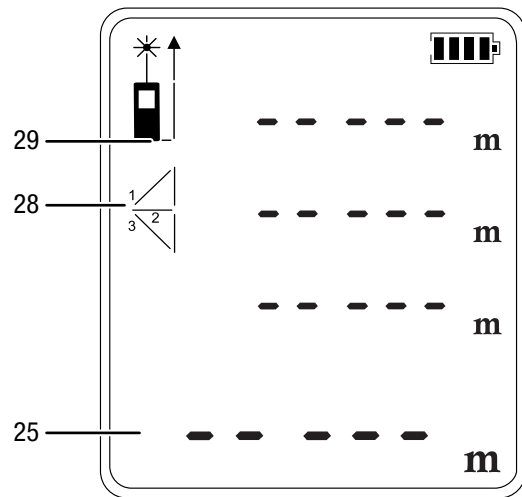


- Zielen Sie mit dem Gerät zunächst auf den höchsten Punkt (C) und drücken Sie die Einschalt-/Messtaste (7) einmal kurz, um eine Messung durchzuführen. Halten Sie das Gerät dabei möglichst ruhig. **Die Ausrichtung des Gerätes in Bezug auf den Referenzpunkt darf sich während der Messungen nicht verändern!**
  - Der erste Messwert wird in der oberen Messwertanzeige angezeigt.

- Zielen Sie mit dem Gerät auf den tiefsten Punkt (A) und drücken Sie die Einschalt-/Messtaste (7) einmal kurz, um eine Messung durchzuführen.
  - Der zweite Messwert wird in der dritten Zeile der oberen Messwertanzeige angezeigt.
  - Der Winkel wird in der zweiten Zeile der oberen Messwertanzeige angezeigt.
  - Die zu ermittelnde Strecke wird als Ergebnis in der unteren Messwertanzeige (25) angezeigt.

Messung mit den Strecken A, B und C:

- Drücken Sie die Taste für indirekte Messungen (9) zweimal kurz.
  - Das Symbol für die indirekte Messung erscheint im Display.
- Drücken Sie die Taste für die Neigung (15) lang.
  - Es wird kein Winkel mehr angezeigt.



- Zielen Sie mit dem Gerät zunächst auf den höchsten Punkt (C) und drücken Sie die Einschalt-/Messtaste (7) einmal kurz, um eine Messung durchzuführen. Halten Sie das Gerät dabei möglichst ruhig. **Die Ausrichtung des Gerätes in Bezug auf den Referenzpunkt darf sich während der Messungen nicht verändern!**
  - Der erste Messwert wird in der oberen Messwertanzeige angezeigt.
- Richten Sie das Gerät horizontal aus (Punkt B) und drücken Sie die Einschalt-/Messtaste (7) einmal kurz, um die horizontale Entfernung zu messen.
  - Der zweite Messwert wird in der zweiten Zeile der oberen Messwertanzeige angezeigt.
- Zielen Sie mit dem Gerät auf den tiefsten Punkt (A) und drücken Sie die Einschalt-/Messtaste (7) einmal kurz, um eine Messung durchzuführen.
  - Der dritte Messwert wird in der dritten Zeile der oberen Messwertanzeige angezeigt.
  - Die zu ermittelnde Strecke wird als Ergebnis in der unteren Messwertanzeige (25) angezeigt.

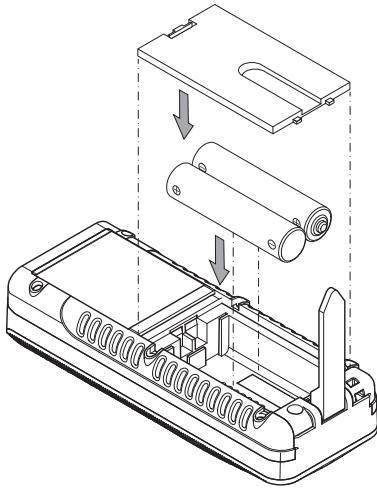
## Wartung und Reparatur

### Batteriewechsel

#### Hinweis

Vergewissern Sie sich, dass die Oberfläche des Gerätes trocken und das Gerät ausgeschaltet ist.

Ein Batteriewechsel ist notwendig, wenn die Fehlermeldung *INFO 203* im Display erscheint, oder wenn das Gerät nicht mehr eingeschaltet werden kann (siehe Kapitel Batterien einsetzen).



### Reinigung

Reinigen Sie das Gerät mit einem angefeuchteten, weichen, fusselfreien Tuch. Achten Sie darauf, dass keine Feuchtigkeit in das Gehäuse eindringt. Verwenden Sie keine Sprays, Lösungsmittel, alkoholhaltige Reiniger oder Scheuermittel, sondern nur klares Wasser zum Anfeuchten des Tuches.

### Reparatur

Nehmen Sie keine Änderungen am Gerät vor und bauen Sie keine Ersatzteile ein. Wenden Sie sich zur Reparatur oder Geräteüberprüfung an den Hersteller.

## Fehler und Störungen

Das Gerät wurde während der Produktion mehrfach auf einwandfreie Funktion geprüft. Sollten dennoch Funktionsstörungen auftreten, so überprüfen Sie das Gerät nach folgender Auflistung.

Die folgenden Störungsanzeigen können in der unteren Messwertanzeige mit dem Text *INFO* erscheinen:

Anzeige	Ursache	Abhilfe
101	Der Empfang des reflektierten Signals ist zu schwach.	Messung an einer anderen Oberfläche mit besseren Reflektionseigenschaften wiederholen oder eine Zielplatte verwenden.
102	Der Empfang des reflektierten Signals ist zu stark.	
201	Das Umgebungslicht ist zu stark.	Ändern Sie für die Messung das Umgebungslicht.
203	Batterien sind fast leer.	Batteriewechsel erforderlich, siehe Kapitel Batterien wechseln.
301	Temperatur ist zu hoch.	Lassen Sie das Gerät abkühlen. Beachten Sie die zulässige Betriebstemperatur gemäß Kapitel Technische Daten.
302	Temperatur ist zu niedrig.	Lassen Sie das Gerät aufwärmen. Beachten Sie die zulässige Betriebstemperatur gemäß Kapitel Technische Daten.
401	Hardwarefehler	Schalten Sie das Gerät mehrmals ein und aus. Wenn das Symbol weiterhin erscheint, kontaktieren Sie Ihren Händler.
402	Berechnungsfehler	Führen Sie die Messung erneut durch. Achten Sie dabei ggf. auf die Messreihenfolge und die Positionierung des Gerätes.

## Entsorgung



Das Symbol des durchgestrichenen Mülleimers auf einem Elektro- oder Elektronik-Altgerät besagt, dass dieses am Ende seiner Lebensdauer nicht im Hausmüll entsorgt werden darf. Zur kostenfreien Rückgabe stehen in Ihrer Nähe Sammelstellen für Elektro- und Elektronik-Altgeräte zur Verfügung. Die Adressen erhalten Sie von Ihrer Stadt- bzw. Kommunalverwaltung. Sie können sich auch auf unserer Webseite <https://de.trotec.com/shop/> über weitere, von uns geschaffene Rückgabemöglichkeiten informieren.

Durch die getrennte Sammlung von Elektro- und Elektronik-Altgeräten soll die Wiederverwendung, die stoffliche Verwertung bzw. andere Formen der Verwertung von Altgeräten ermöglicht sowie negative Folgen bei der Entsorgung der in den Geräten möglicherweise enthaltenen gefährlichen Stoffe auf die Umwelt und die menschliche Gesundheit vermieden werden.

Sie sind verantwortlich für die Löschung von möglicherweise auf den zu entsorgenden Altgeräten vorhandenen personenbezogenen Daten.



Batterien und Akkus gehören nicht in den Hausmüll, sondern müssen in der Europäischen Union – gemäß Richtlinie 2006/66/EG DES EUROPÄISCHEN PARLAMENTS UND DES RATES vom 06. September 2006 über Batterien und Akkumulatoren – einer fachgerechten Entsorgung zugeführt werden. Bitte entsorgen Sie Batterien und Akkus entsprechend den geltenden gesetzlichen Bestimmungen.

Trotec GmbH

Grebener Str. 7  
D-52525 Heinsberg

☎ +49 2452 962-400

☎ +49 2452 962-200

✉ [info@trotec.com](mailto:info@trotec.com)

[www.trotec.com](http://www.trotec.com)