

PL

TŁUMACZENIE INSTRUKCJI
ORYGINALNEJ
WENTYLATOR RADIALNY



Spis treści

Wskazówki dotyczące instrukcji obsługi	2
Bezpieczeństwo.....	2
Informacje dotyczące urządzenia.....	4
Transport i składowanie.....	5
Montaż i instalacja	5
Obsługa	7
Wyposażenie dodatkowe na zamówienie.....	8
Błędy i usterki.....	8
Konserwacja	9
Załącznik techniczny.....	10
Utylizacja	12
Deklaracja zgodności.....	12

Wskazówki dotyczące instrukcji obsługi

Symbole



Ostrzeżenie przed napięciem elektrycznym

Ten symbol wskazuje na zagrożenie zdrowia i życia osób, wynikające z obecności napięcia elektrycznego.



Ostrzeżenie

To słowo oznacza średnie zagrożenie mogące spowodować poważne obrażenia ciała lub śmierć.



Ostrożnie

To słowo oznacza niskie zagrożenie mogące spowodować lekkie lub średnie obrażenia ciała.

Wskazówka

To słowo oznacza ważne informacje (np. możliwe szkody materialne), nie wiążące się z zagrożeniem.



Informacja

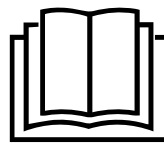
Wskazówki oznaczone tym symbolem są pomocne w szybkim i bezpiecznym wykonaniu czynności roboczych.



Zastosuj się do treści instrukcji obsługi

Wskazówki oznaczone tym symbolem przypominają o konieczności zapoznania się z treścią instrukcji eksploatacji.

Aktualna wersja instrukcji dostępna jest pod następującym adresem internetowym:



TFV PRO 1



<https://hub.trotec.com/?id=39587>

Bezpieczeństwo

Przed uruchomieniem urządzenia zapoznaj się z treścią instrukcji obsługi i przechowuj ją w pobliżu miejsca pracy urządzenia!



Ostrzeżenie

Przeczytaj wszystkie wskazówki dotyczące bezpieczeństwa i zalecenia.

Niezastosowanie się do treści wskazówek dotyczących bezpieczeństwa i zaleceń może spowodować porażenie elektryczne, pożar oraz/lub poważne obrażenia ciała.

Przechowuj wszystkie wskazówki dotyczące bezpieczeństwa i zalecenia w celu ich wykorzystania w przyszłości.

Urządzenie może być obsługiwane przez dzieci od 8 roku życia oraz osoby o zmniejszonych zdolnościach fizycznych, sensorycznych lub mentalnych lub osoby nieposiadające odpowiedniego doświadczenia i wiedzy, pod warunkiem zapewnienia nadzoru lub przeszkolenia dotyczącego bezpiecznego wykorzystania urządzenia oraz pod warunkiem zrozumienia przez te osoby zagrożeń wynikających z eksploatacji.

Urządzenie nie może być wykorzystywane przez dzieci do zabawy. Czyszczenie i konserwacja nie mogą być wykonywane przez dzieci pozbawione nadzoru.



Ostrzeżenie

Nieprawidłowa eksploatacja może prowadzić do obrażeń ciała w wyniku kontaktu z unoszonymi przez powietrze obiektami.

- Eksploatacja i ustawianie urządzenia w pomieszczeniach lub obszarach, w których panuje zagrożenie pożarowe jest zabroniona.
- Nie eksploatuj urządzenia w pomieszczeniach, w których panuje agresywna atmosfera.
- Ustaw urządzenie pionowo na stabilnym podłożu.
- Po myciu na mokro odczekaj do wyschnięcia urządzenia. Nie eksploatuj mokrego urządzenia.
- Upewnij się, że wlot i wylot powietrza są drożne.

- Sprawdź, czy w bezpośrednim otoczeniu wlotu i wylotu powietrza nie znajdują się żadne swobodne przedmioty oraz czy jest on wolny od zanieczyszczeń.
- Nigdy nie wkładaj do urządzenia innych przedmiotów lub części ciała.
- Nie przykrywaj pracującego urządzenia.
- Upewnij się, że wszystkie zewnętrzne przewody elektryczne urządzenia są zabezpieczone przez uszkodzeniami (np. przez zwierzęta). W żadnym wypadku nie eksploatuj urządzenia z uszkodzonym przewodem lub przyłączem sieciowym!
- Dobierz przedłużacz uwzględniając moc urządzenia, konieczną długość oraz przeznaczenie urządzenia. Unikaj przeciążenia elektrycznego.
- Przedłużacze muszą w trakcie eksploatacji być całkowicie rozwinięte.
- Nie zdejmuj znaków bezpieczeństwa, naklejek lub etykiet. Utrzymuj wszystkie znaki bezpieczeństwa, naklejki oraz etykiety w dobrym stanie.
- W przypadku stwierdzenia uszkodzenia wtyczek lub przewodów, w żadnym wypadku nie eksploatuj urządzenia.
W przypadku urządzenia przewodu zasilania urządzenia, w celu uniknięcia zagrożenia, naprawa może być wykonana wyłącznie przez producenta lub serwis producenta albo wykwalifikowanego pracownika.
Uszkodzone przewody elektryczne stanowią poważne zagrożenie dla zdrowia.
- Przed rozpoczęciem przeprowadzania czynności konserwacyjnych lub napraw urządzenia wyciągnij wtyczkę zasilania z gniazda.
- Stosuj oryginalne części zamienne. W przeciwnym przypadku prawidłowa i bezpieczna eksploatacja urządzenia nie może być zagwarantowana.

Zastosowanie zgodne z przeznaczeniem

Urządzenie jest przeznaczone do wentylacji, tłoczenia, cyrkulacji powietrza lub do transportu powietrza przy zachowaniu odpowiednich danych technicznych i uwzględnieniu wskazówek dotyczących bezpieczeństwa. Urządzenie umożliwia intensywną cyrkulację dużych mas powietrza np. do przyspieszonego osuszania budynków i pomieszczeń. Urządzenie może być stosowane w połączeniu z różnymi elementami wyposażenia dodatkowego.

Urządzenie może zostać zastosowane zarówno do osuszania dywanów, budynków oraz jاستrychu, jak też i do wentylacji trudno dostępnych pomieszczeń.

Urządzenie jest przeznaczone do eksploatacji profesjonalnej.

Przewidywalne, nieprawidłowe zastosowanie

Wentylator radialny nie jest przeznaczony do ustawienia w cieczach lub na zalanym albo grząskim podłożu. Samodzielne przeróbki urządzenia są zabronione.

Samodzielne przeróbki urządzenia są zabronione.

Kwalifikacje użytkownika

Użytkownicy korzystający z urządzenia muszą:

- gruntownie zaznajomić się z treścią instrukcji eksploatacji, w szczególności z rozdziałem "Bezpieczeństwo".

Inne zagrożenia



Ostrzeżenie przed napięciem elektrycznym

Czynności dotyczące instalacji elektrycznej mogą być przeprowadzane wyłącznie przez autoryzowany zakład elektryczny.



Ostrzeżenie

W przypadku nieprawidłowego zastosowania tego urządzenia może dojść do powstania dodatkowego zagrożenia! Zapewnij odpowiednie przeszkolenie personelu!



Ostrzeżenie

Urządzenia nie są zabawkami i nie mogą być przekazywane dzieciom.



Ostrzeżenie

Niebezpieczeństwo uduszenia!
Nie pozostawiaj materiału opakowaniowego leżącego w beładzie. Może stać on się niebezpieczną zabawką dla dzieci.



Ostrożnie

Cząstki odrzucone przez silny strumień powietrza mogą spowodować obrażenia ciała.
Przed włączeniem urządzenia sprawdź, czy w pobliżu wlotu oraz wylotu powietrza znajdują się jakiegokolwiek swobodne przedmioty (części garderoby, włosy)!



Ostrożnie

Niesione przez powietrze przedmioty mogą spowodować obrażenia ciała!
Przed włączeniem urządzenia sprawdź, czy w pobliżu wlotu oraz wylotu powietrza znajdują się jakiegokolwiek swobodne przedmioty (części garderoby, włosy).

Wskazówka

Nie eksploatuj urządzenia bez założonego filtra wlotu powietrza!

Praca bez filtra spowoduje silne zanieczyszczenia wnętrza urządzenia, obniżenie skuteczności oraz uszkodzenie.

Wskazówka

Do czyszczenia urządzenia nie używaj agresywnych środków czyszczących, środków do szorowania ani rozpuszczalników.

Postępowanie w sytuacji awaryjnej

1. W sytuacji awaryjnej wyciągnij urządzenie z gniazda zasilania: Wyłącz urządzenie i wyciągnij wtyczkę zasilania z gniazda.
2. Usuń wszystkie osoby z obszaru zagrożenia.
3. Nie podłączaj uszkodzonego urządzenia do zasilania.

Informacje dotyczące urządzenia

Opis urządzenia

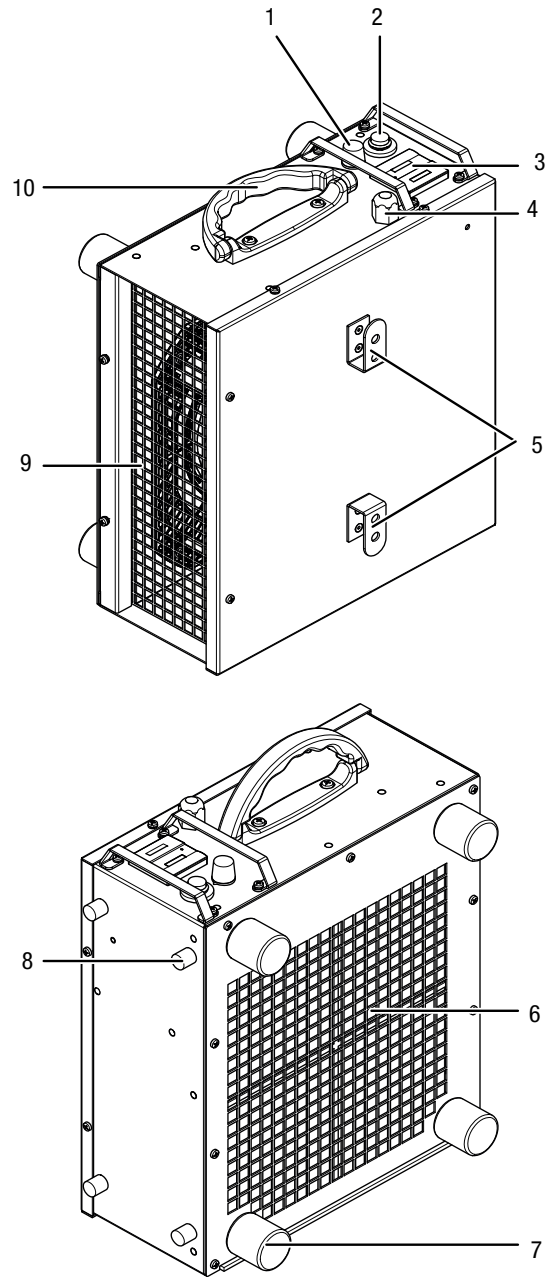
Wentylator radialny TFV PRO 1 jest przystosowany do wytwarzania silnego strumienia powietrza i, jednocześnie, nie zajmuje dużej ilości miejsca.

Urządzenie może zostać zastosowane zarówno do osuszania dywanów, budynków oraz jastrychu, jak też i do wentylacji trudno dostępnych pomieszczeń.

Regulacja prędkości wentylatora jest bezstopniowa.

Za pośrednictwem opcjonalnych płyt adaptera (3, 8 lub 12 przyłączy) użytkownik ma możliwość podłączenia kanałów transportu powietrza.

Widok urządzenia



Nr	Oznaczenie
1	Prędkość obrotowa wentylatora
2	Włącznik
3	Licznik godzin pracy i zużycia energii w kWh
4	Przewód zasilania sieciowego
5	Mocowanie przewodu zasilania
6	Wlot powietrza
7	Stopy, duże, niebarwiące
8	Stopy, małe, niebarwiące
9	Wylot powietrza
10	Uchwyt transportowy

Transport i składowanie

Wskazówka

Nieprawidłowe składowanie lub transportowanie urządzenia może spowodować jego uszkodzenie. Zastosuj się do informacji dotyczących transportu oraz składowania urządzenia.

Transport

Przesuwanie urządzenia jest możliwe dzięki zastosowaniu uchwytu.

Magazynowanie

Przed każdorazowym rozpoczęciem składowania zastosuj się do następujących wskazówek:

- Wyłącz urządzenie.
- Odłączaj urządzenie pociągając za wtyczkę zasilania.
- Nie ciągnij urządzenia za przewód zasilania.

Po każdorazowym transportowaniu urządzenia zastosuj się do następujących wskazówek:

- Ustaw urządzenie na stopach.

W przypadku niewykorzystania urządzenia zastosuj się do następujących zaleceń dotyczących warunków składowania:

- Składuj urządzenie w suchym otoczeniu i chroń przed mrozem i upałem.
- Przechowuj urządzenie w pozycji pionowej, w miejscu wolnym od kurzu lub bezpośredniego nasłonecznienia,
- W razie potrzeby chroń urządzenie przed kurzem stosując pokrowiec.
- Możliwość ustawiania piętrowego do 5 urządzeń na sobie.

Montaż i instalacja

Zakres dostawy

- 1 x urządzenie
- 1 x filtr powietrza
- 1 x instrukcja obsługi

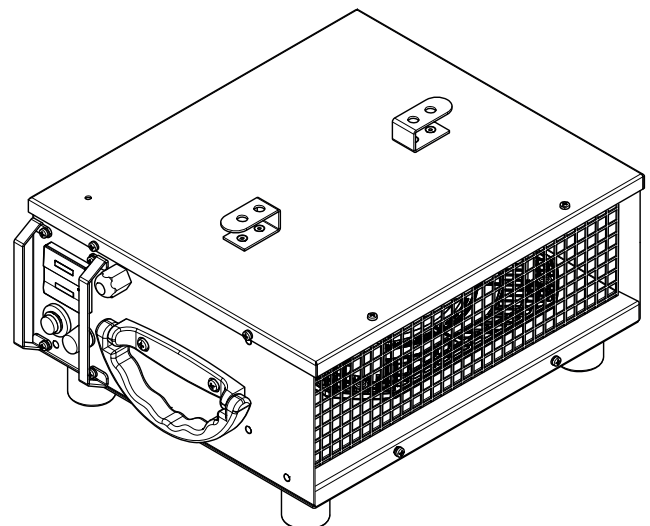
Wypakowanie urządzenia

1. Otwórz karton i wyjmij urządzenie.
2. Całkowicie wyjmij urządzenie z opakowania.
3. Całkowicie rozwiń przewód zasilania. Zwróć uwagę, czy przewód nie jest uszkodzony oraz unikaj jego uszkodzenia w trakcie odwijania.

Uruchomienie urządzenia

- Ustaw urządzenie na stopach.

Urządzenie może zostać ustawione zarówno na dużych, jak też i na małych stopach.



- Szczególnie w przypadku ustawienia urządzenia na środku pomieszczenia, unikaj takiego ułożenia przewodu zasilającego lub przedłużacza, które może spowodować zagrożenie przewróceniem się. Zastosuj maskownice i mostki kablowe.
- Sprawdź, czy zastosowane przedłużacze są całkowicie rozwinięte.
- Sprawdź czy zasłony i inne przedmioty nie zaburzają przepływu powietrza.

Montaż filtra powietrza

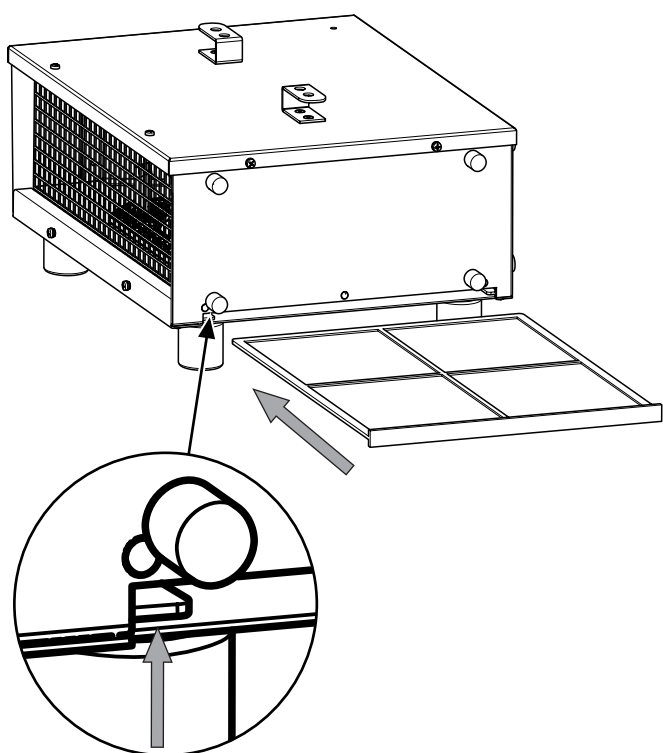


Ostrożnie

Niesione przez powietrze przedmioty mogą spowodować obrażenia ciała!
Przed włączeniem urządzenia sprawdź, czy w pobliżu wlotu oraz wylotu powietrza znajdują się jakiegokolwiek swobodne przedmioty (części garderoby, włosy).

Wskazówka

Nie eksploatuj urządzenia bez założonego filtra wlotu powietrza!
Praca bez filtra spowoduje silne zanieczyszczenia wnętrza urządzenia, obniżenie skuteczności oraz uszkodzenie.

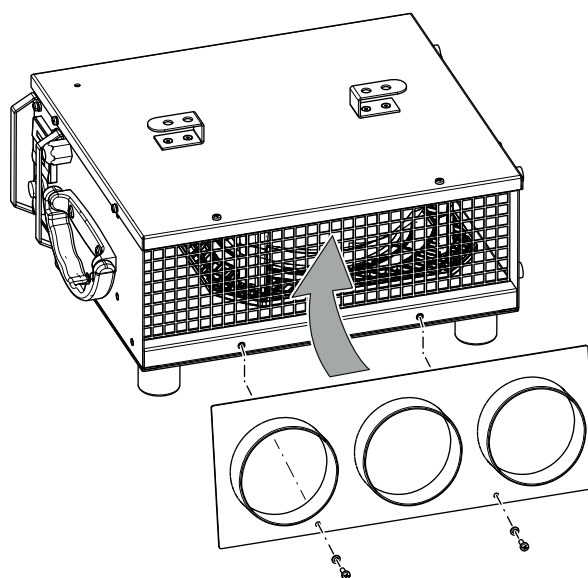


Montaż płyty adaptera (opcja)

Urządzenie umożliwia montaż opcjonalnych płyt adaptera 3, 8 lub 12 kanałów transportu powietrza.

W poniższym przykładzie zastosowano płytę adaptera 3 kanałów transportu powietrza. Montaż płyty dla 8 lub 12 przyłączy przebiega tak samo.

1. Poluzuj obie śruby wylotu powietrza.
2. Wsuń płytę adaptera od dołu przed wylot powietrza. W celu zapewnienia prawidłowego montażu zwróć uwagę, czy płyta adaptera wsuwana jest w mocowanie.
3. Przykręć płytę adaptera za pomocą obydwu śrub.



Przyłączanie kanału transportu powietrza (opcja)

Wszystkie przyłącza opcjonalnej płyty adaptera mogą zostać wykorzystane do podłączenia kanału transportu powietrza.

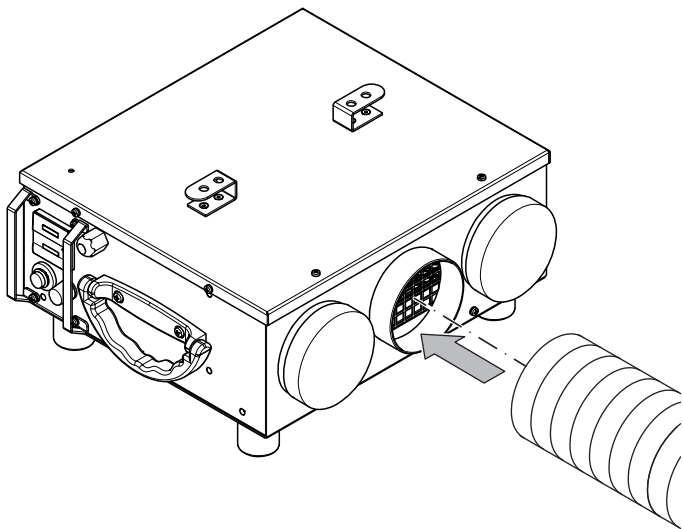
Wolne przyłącza należy zamknąć zaślepkami w celu uniknięcia osłabienia strumienia powietrza.

W poniższym przykładzie zastosowano płytę adaptera 3 kanałów transportu powietrza. Przyłączanie kanałów do płyty dla 8 lub 12 przyłączy przebiega tak samo.

W celu podłączenia kanału transportu powietrza, wykonaj następujące czynności:

1. Sprawdź czy płyta adaptera jest prawidłowo zamocowana.
2. Podłącz kanał o odpowiedniej średnicy do przyłącza kanału.

W celu zapewnienia prawidłowego zamocowania, zastosuj odpowiednią opaskę.

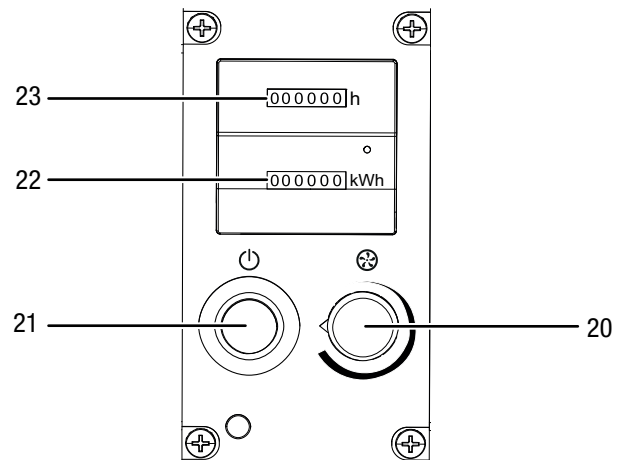


Podłączanie przewodu

- Włącz wtyczkę do gniazda zasilania wyposażonego w uziemienie.

Obsługa

Elementy sterowania



Nr	Oznaczenie
20	Pokrętło prędkości pracy wentylatora
21	Włącznik
22	Licznik kilowatogodzin z diodą LED
23	Licznik roboczogodzin

Włączanie urządzenia

1. Naciśnij włącznik (21).
⇒ Włącznik (21) zostanie podświetlony.
2. Obróć pokrętło (20) w prawo aż do uruchomienia wentylatora.



Informacja

Licznik godzin pracy (23) może zostać przywołany w dowolnym momencie, zużycie energii elektrycznej odczytać można na liczniku kilowatogodzin (22). Kontrolka LED na liczniku kilowatogodzin błyska w momencie pobierania energii elektrycznej.

Prędkość pracy wentylatora

1. Ustaw odpowiednią prędkość pracy wentylatora za pomocą pokrętła (20).

Wycofanie z eksploatacji

1. Naciśnij włącznik (21).
2. Oczekaj do zatrzymania się wentylatora.
3. Odłącz wtyczkę zasilania od gniazdka.
4. Oczyść urządzenie zgodnie z treścią rozdziału "Konserwacja".
5. Zapewnij warunki magazynowania zgodnie z rozdziałem "Magazynowanie".

Wyposażenie dodatkowe na zamówienie



Ostrzeżenie

Stosuj wyłącznie wyposażenie oraz urządzenia dodatkowe wyspecyfikowane w instrukcji obsługi. Zastosowanie innych niż zalecane w treści instrukcji obsługi narzędzi może powodować zagrożenie wystąpieniem obrażeń ciała.

Wyposażenie dodatkowe	Numer części
Płyta adaptera kanałów transportu powietrza 3 x 100 mm z zaślepkami	6 100 005 069
Płyta adaptera kanałów transportu powietrza 8 x 50 mm z zaślepkami	6 100 005 070
Płyta adaptera kanałów transportu powietrza 12 x 38 mm z zaślepkami	6 100 005 071
Zestaw zaślepek 12 x 38 mm	7 310 000 301
Zestaw zaślepek 8 x 50 mm	7 310 000 302
Zestaw zaślepek 3 x 100 mm	7 310 000 303
Wąż 38 mm Tronect PV-A	6 100 001 010
Wąż 50 mm Tronect PV-A	6 100 001 020
Wąż 100 mm Tronect TF-L	6 100 001 115
Filtr powietrza	7 160 000 008

Błędy i usterki

Prawidłowość działania urządzenia została wielokrotnie sprawdzona w ramach procesu produkcyjnego. W przypadku występowania usterek przeprowadź czynności kontrolne według poniższej listy:



Ostrzeżenie przed napięciem elektrycznym

Kontrola i ew. wymiana komponentów instalacji elektrycznej może być przeprowadzana wyłącznie przez wykwalifikowanych elektryków.



Ostrzeżenie przed napięciem elektrycznym

Czynności konserwacyjne i naprawy mogą być wykonywane wyłącznie przez wykwalifikowanych elektryków firmy Trotec.

Dmuchała nie pracuje

- Sprawdź, czy urządzenie jest włączone.
- Sprawdź zasilanie elektryczne.
- Sprawdź, czy wtyczka lub przewód sieciowy nie jest uszkodzony. W przypadku stwierdzenia uszkodzeń, nie próbuj ponownie uruchamiać urządzenia.

W przypadku uszkodzenia przewodu zasilania elektrycznego urządzenia, w celu uniknięcia zagrożenia, naprawa może być wykonana wyłącznie przez producenta lub serwis producenta albo wykwalifikowanego pracownika.

Dmuchała pracuje przez krótki okres czasu, następnie automatycznie wyłącza się

- Sprawdź, czy wlot powietrza nie jest zanieczyszczony. W razie potrzeby oczyść go.
- Łożyska silnika lub przyłącza przewodów są uszkodzone. Skontaktuj się z firmą Trotec lub z wykwalifikowanym serwisem elektrycznym.
- Sprawdź, czy filtr powietrza nie jest zanieczyszczony. W razie potrzeby oczyść lub wymień filtr.

Silnik lub wentylator pracuje głośno lub nierównomiernie

- Wentylator jest zabrudzony. Oczyść wentylator zgodnie z treścią rozdziału "Konserwacja".
- Wentylator jest uszkodzony. Skontaktuj się z firmą Trotec lub z wykwalifikowanym serwisem elektrycznym.
- Możliwe wystąpienie uszkodzeń łożysk silnika. Skontaktuj się z firmą Trotec lub z wykwalifikowanym serwisem elektrycznym.

W trakcie pracy wentylatora słyszalny jest dźwięk ocierania elementów o siebie

- Łopaty wirnika są zanieczyszczone lub w obszarze pracy wentylatora znajdują się obce objekty. Oczyść wirnik wentylatora zgodnie z treścią rozdziału "Konserwacja".
- Możliwe uszkodzenie łopat wentylatora. Skontaktuj się z firmą Trotec lub z wykwalifikowanym serwisem elektrycznym.

Silne wibracje w trakcie pracy urządzenia

- Sprawdź powierzchnię ustawienia wentylatora. Ustaw urządzenie na płaskim i stabilnym podłożu.
- Możliwość wystąpienia braku wyważenia łopat wentylatora. Skontaktuj się z firmą Trotec lub z wykwalifikowanym serwisem elektrycznym.

Strumień tłoczonego powietrza jest zbyt mały

- Sprawdź, czy wlot powietrza nie jest zanieczyszczony. W razie potrzeby oczyść go.
- Sprawdź, czy nie wykorzystywane przyłącza kanałów powietrznych są zamknięte za pomocą zaślepek. Zamknij nie wykorzystywane przyłącza kanałów powietrznych za pomocą zaślepek.
- Sprawdź, czy filtr powietrza nie jest zanieczyszczony. W razie potrzeby oczyść lub wymień filtr.

Urządzenie nie pracuje prawidłowo mimo przeprowadzenia wszystkich czynności kontrolnych:

Skontaktuj się z serwisem. Dostarcz urządzenie do naprawy w autoryzowanym serwisie firmy Trotec.

Konserwacja

Czynności przed rozpoczęciem konserwacji



Ostrzeżenie przed napięciem elektrycznym

Nie dotykaj wtyczki sieciowej wilgotnymi lub mokrymi rękami.

- Odłączaj urządzenie pociągając za wtyczkę zasilania.



Ostrzeżenie przed napięciem elektrycznym

Czynności konserwacyjne i naprawy mogą być wykonywane wyłącznie przez wykwalifikowanych elektryków firmy Trotec.

Czyszczenie obudowy

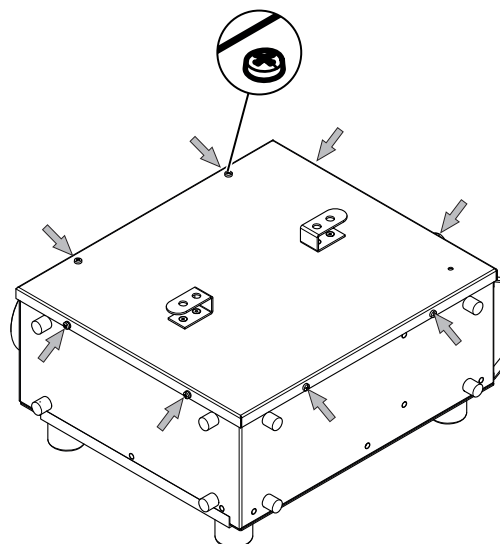
Oczyść obudowę za pomocą wilgotnego, miękkiego i niepostrzępionego kawałka tkaniny. Zwróć uwagę, aby do wnętrza obudowy nie przedostała się wilgoć. Nie dopuszczaj do zawilgocenia elementów elektrycznych. Do nawilżenia tkaniny nie stosuj agresywnych środków czyszczących jak np. rozpylacze czyszczące, rozpuszczalniki, środki zawierające alkohol lub środki szorujące.

Czyszczenie wentylatora

W przypadku nierównomiernej pracy wentylatora lub pojawienia się odgłosów szlifowania, konieczne jest jego oczyszczenie.

W przypadku dalszego występowania usterki mimo wykonania czyszczenia, skontaktuj się z firmą Trotec lub z wykwalifikowanym serwisem elektrycznym.

1. Otwórz górną pokrywę obudowy po poluzowaniu śrub mocujących.
2. Ostrożnie oczyść wnętrze obudowy oraz wirnik wentylatora za pomocą lekko zwilżonej tkaniny.
3. Odczekaj do wyschnięcia wentylatora.
4. Ponownie nałóż pokrywę obudowy. W celu uniknięcia uszkodzeń zwróć uwagę, czy obudowa oraz uszczelki są prawidłowo osadzone i dopasowane.
5. Ponownie przykręć górną pokrywę obudowy.



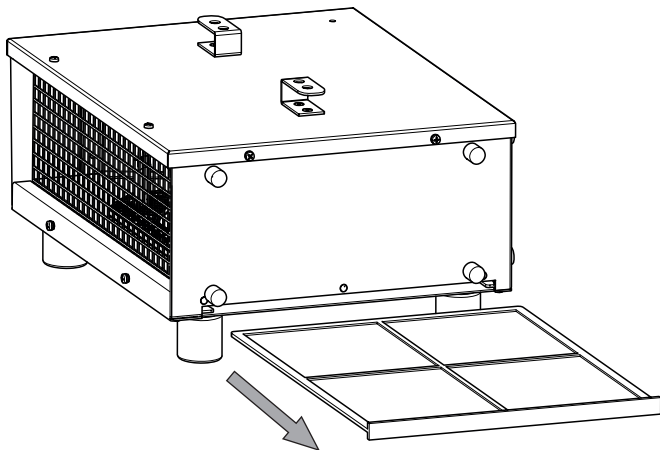
Czyszczenie filtra powietrza

Filtr powietrza należy wyczyścić każdorazowo przed rozpoczęciem eksploatacji.

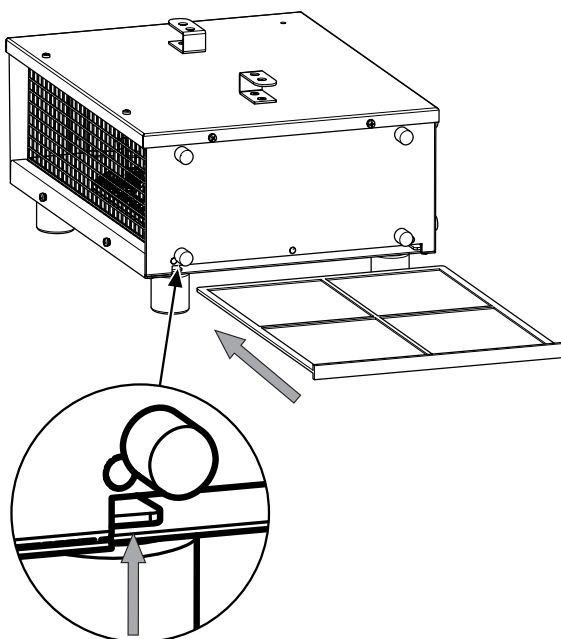
Wskazówka

Sprawdź, czy filtr nie jest zużyty lub uszkodzony. Krawędzie i naroża filtra nie mogą być zniekształcone lub zaokrąglone. Przed ponownym zastosowaniem filtra sprawdź, czy nie jest on uszkodzony lub wilgotny.

1. Wymij filtr powietrza z urządzenia.



2. Oczyszczyć filtr miękkim, wolnym od włókien, lekko zwilżonym kawałkiem tkaniny. W przypadku silnego zabrudzenia filtra oczyścić go za pomocą czystej wody zmieszanej z neutralnym środkiem czyszczącym.
3. Całkowicie osusz filtr. Nie montuj mokrego filtra do urządzenia!
4. Ponownie zamontuj filtr powietrza do urządzenia. Zwróć uwagę, czy filtr powietrza jest zamocowany w dolnej szynie.

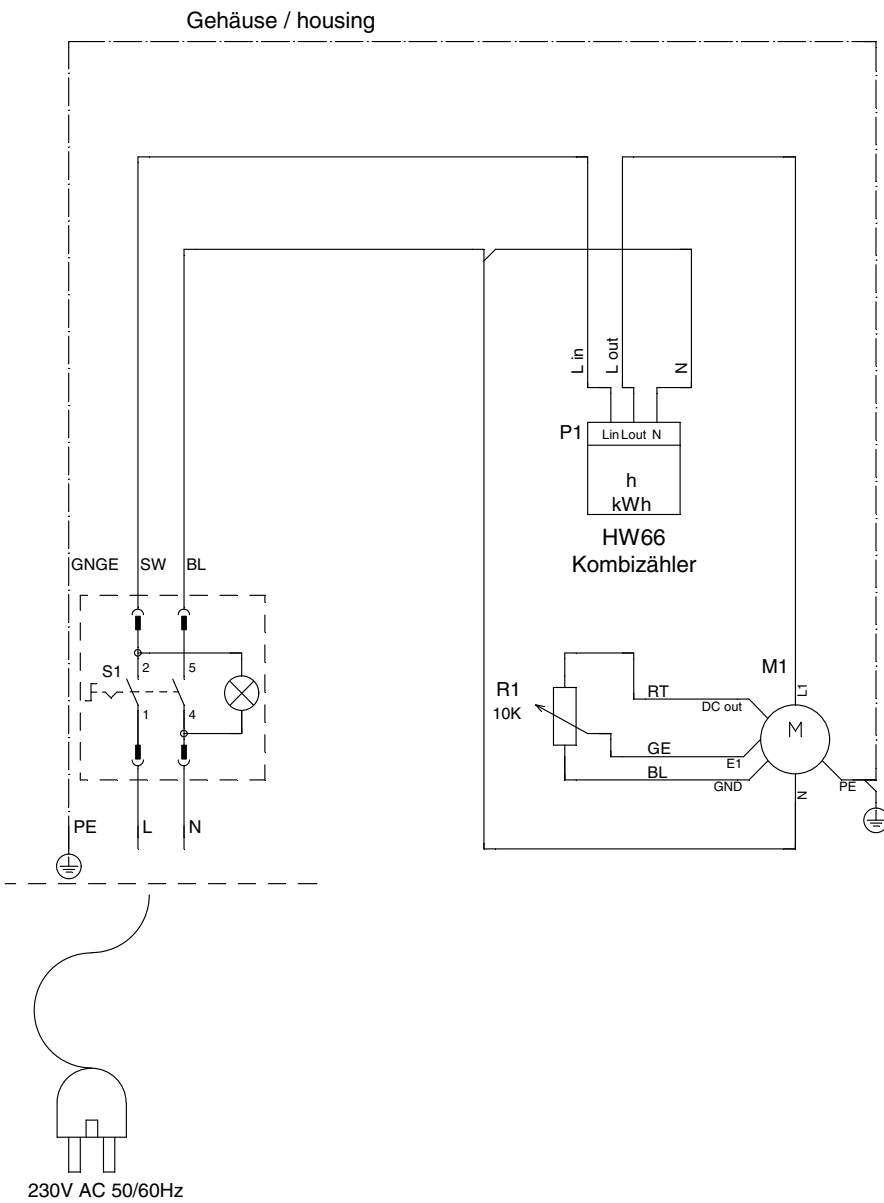


Załącznik techniczny

Dane techniczne

Parametr	Wartość
Model	TFV PRO 1
Numer części	1 510 003 001
Ilość powietrza (maks. stopień, swobodnie wypływające)	1 250 m ³ /h
Ciśnienie powietrza (maks. stopień)	1 050 Pa
Stopnie dmuchawy	bezstopniowa
Przyłącze sieciowe	1/N/PE~ 230 V / 50 Hz
Pobór mocy	170 W
Poziom hałasu (odległość 1,5 m)	73 dB(A)
Masa	6,0 kg
Wymiary zewnętrzne (długość x szerokość x wysokość)	355 mm x 430 mm x 235 mm

Schemat elektryczny



Aderfarben / wire colors
 sw = schwarz / black
 rt = rot / red
 ge = gelb / yellow
 gnge = gruen/gelb / green yellow
 bl = blau / blue

Utylizacja

Zawsze utylizuj materiały opakowaniowe zgodnie z przepisami ochrony środowiska i z lokalnymi przepisami dotyczącymi utylizacji.



Symbol przekreślonego kosza na urządzeniu elektrycznym lub elektronicznym oznacza zgodność z dyrektywą 2012/19/UE. Oznacza on, że po zakończeniu eksploatacji, dane urządzenie nie może być utylizowane z odpadami gospodarstwa domowego. Urządzenie może zostać bezpłatnie zwrócone do najbliższego punktu odbioru zużytych urządzeń elektrycznych i elektronicznych. Odpowiednie adresy dostępne są w urzędach miejskich lub gminnych. Strona internetowa <https://hub.trotec.com/?id=45090> zawiera informacje dotyczące możliwości zwrotu towaru na terenie wielu krajów UE. W przeciwnym razie skontaktuj się z jednostką odpowiedzialną za utylizację zużytych urządzeń, uprawnioną do działania na terenie kraju eksploatacji urządzenia.

Specjalna utylizacja urządzeń elektrycznych i elektronicznych pozwala na ponowne zastosowanie użytych materiałów, sortowanie zastosowanych materiałów lub inne rodzaje wykorzystania starych urządzeń. Procedury te pozwalają także na ograniczenie niekorzystnego wpływu zastosowanych materiałów na środowisko naturalne oraz na zdrowie ludzi.

Deklaracja zgodności

Tłumaczenie oryginalnej deklaracji zgodności według dyrektywy maszynowej WE 2006/42/WE, załącznik II część 1 rozdział A

Niniejszym firma Trotec GmbH & Co. KG deklaruje, że wyszczególniony poniżej produkt została zaprojektowany, skonstruowany i wykonany zgodnie z zapisami dyrektywy maszynowej WE w wersji 2006/42/WE.

Model produktu / produkt: TFBV PRO 1

Typ produktu: wentylator radialny

Rok produkcji od: 2022

Zastosowane dyrektywy UE:

- 2014/30/UE

Zastosowane normy harmonizowane:

- EN 55014-1:2017
- EN 55014-1:2017/A11:2020
- EN 55014-2:1997
- EN 55014-2:1997/AC:1997
- EN 55014-2:1997/A1:2001
- EN 55014-2:1997/A2:2008
- EN 60335-1:2012
- EN 60335-1:2012/A11:2014
- EN 60335-1:2012/A13:2017
- EN 60335-1:2012/AC:2014
- EN 60335-1:2012/A15:2021
- EN 60335-2-65:2003
- EN 60335-2-65:2003/A11:2012
- EN 61000-3-2:2014
- EN 61000-3-3:2013

Zastosowane normy i specyfikacje techniczne:

- Brak

Producent oraz nazwisko pełnomocnika ds. dokumentacji:

Trotec GmbH

Grebbeener Straße 7, D-52525 Heinsberg

Telefon: +49 2452 962-400

E-Mail: info@trotec.de

Miejscowość i data wystawienia:

Heinsberg, dnia 27.10.2022

Joachim Ludwig, Dyrektor zarządzający

Trotec GmbH

Grebener Str. 7
D-52525 Heinsberg

☎ +49 2452 962-400

☎ +49 2452 962-200

✉ info@trotec.com

www.trotec.com