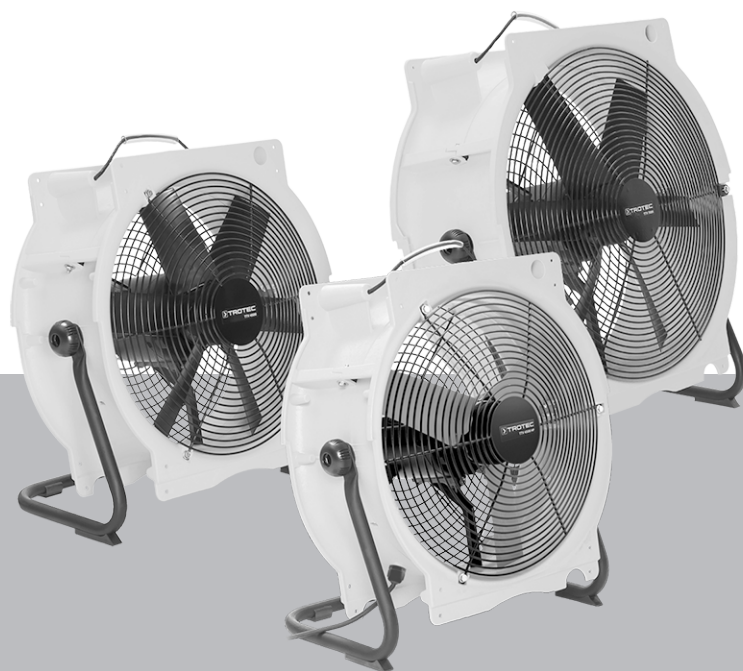


TTV 4500 / TTV 4500 HP / TTV 7000

PL

TŁUMACZENIE INSTRUKCJI
ORYGINALNEJ
WENTYLATOR OSIOWY



Spis treści

Wskazówki dotyczące korzystania z tej instrukcji	2
Bezpieczeństwo	3
Informacje dotyczące urządzenia	5
Transport i składowanie	6
Montaż i uruchomienie	6
Obsługa	8
Wyposażenie dodatkowe na zamówienie	8
Błędy i usterki	9
Konserwacja	10
Załącznik techniczny	11
Utylizacja	19
Deklaracja zgodności	19

Wskazówki dotyczące korzystania z tej instrukcji

Symbole



Ostrzeżenie przed napięciem elektrycznym

Ten symbol wskazuje na zagrożenie zdrowia i życia osób, wynikające z obecności napięcia elektrycznego.



Ostrzeżenie

To słowo oznacza średnie zagrożenie mogące spowodować poważne obrażenia ciała lub śmierć.



Ostrożnie

To słowo oznacza niskie zagrożenie mogące spowodować lekkie lub średnie obrażenia ciała.

Wskazówka

To słowo oznacza ważne informacje (np. możliwe szkody materialne), nie wiążące się z zagrożeniem.



Informacja

Wskazówki oznaczone tym symbolem są pomocne w szybkim i bezpiecznym wykonaniu czynności roboczych.



Zastosuj się do treści instrukcji obsługi

Wskazówki oznaczone tym symbolem przypominają o konieczności zapoznania się z treścią instrukcji.

Aktualna wersja instrukcji dostępna jest pod następującym adresem internetowym:

TTV 4500



<https://hub.trotec.com/?id=42498>

TTV 4500 HP

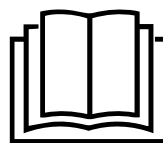


<https://hub.trotec.com/?id=42499>

TTV 7000



<https://hub.trotec.com/?id=42500>



Bezpieczeństwo

Przed uruchomieniem urządzenia zapoznaj się z treścią instrukcji obsługi i przechowuj ją w pobliżu miejsca pracy urządzenia!



Ostrzeżenie

Przeczytaj wszystkie wskazówki dotyczące bezpieczeństwa i zalecenia.

Niezastosowanie się do treści wskazówek dotyczących bezpieczeństwa i zaleceń może spowodować porażenie elektryczne, pożar oraz/lub poważne obrażenia ciała.

Przechowuj wszystkie wskazówki dotyczące bezpieczeństwa i zalecenia w celu ich wykorzystania w przyszłości.

Urządzenie może być obsługiwane przez dzieci od 8 roku życia oraz osoby o zmniejszonych zdolnościach fizycznych, sensorycznych lub mentalnych lub osoby nieposiadające odpowiedniego doświadczenia i wiedzy, pod warunkiem zapewnienia nadzoru lub przeszkolenia dotyczącego bezpiecznego wykorzystania urządzenia oraz pod warunkiem zrozumienia przez te osoby zagrożeń wynikających z eksploatacji.

Urządzenie nie może być wykorzystywane przez dzieci do zabawy. Czyszczenie i konserwacja nie mogą być wykonywane przez dzieci pozbawione nadzoru.

- Eksploatacja i ustawianie urządzenia w pomieszczeniach lub obszarach, w których panuje zagrożenie pożarowe jest zabroniona.
- Nie eksploatuj urządzenia w pomieszczeniach, w których panuje agresywna atmosfera.
- Ustaw urządzenie w stabilnej pozycji pionowej na płaskim, poziomym podłożu.
- Utrzymuj minimalną odległość wynoszącą 3 m pomiędzy ścianami i wlotem powietrza.
- Po myciu na mokro odczekaj do wyschnięcia urządzenia. Nie eksploatuj mokrego urządzenia.
- Nie eksploatuj ani nie obsługuj urządzenia mokrymi rękoma.
- Nie kieruj na urządzenie bezpośredniego strumienia wody.
- Nigdy nie wkładaj do urządzenia innych przedmiotów lub części ciała.
- Nie przykrywaj pracującego urządzenia.
- Nigdy nie siadaj na urządzeniu.
- Urządzenie nie jest zabawką. Utrzymuj dzieci i zwierzęta z dala od urządzenia.
- Przed każdorazowym wykorzystaniem urządzenia sprawdź, czy jego wyposażenie oraz elementy przyłączeniowe nie są uszkodzone. Nie eksploatuj uszkodzonych urządzeń lub podzespołów.
- Upewnij się, że wszystkie zewnętrzne przewody elektryczne urządzenia są zabezpieczone przez uszkodzeniami (np. przez zwierzęta). W żadnym wypadku nie eksploatuj urządzenia z uszkodzonym przewodem lub przyłączem sieciowym!
- Przyłączy prądowe musi odpowiadać parametrom zawartym w załączniku technicznym.
- Włącz wtyczkę do gniazda zasilania wyposażonego w uziemienie.
- Dobierz odpowiedni przedłużacz uwzględniając dane techniczne. Całkowicie rozwiń przedłużacz. Unikaj przeciążenia elektrycznego.
- Przed rozpoczęciem przeprowadzania czynności konserwacyjnych lub napraw urządzenia wyciągnij wtyczkę zasilania z gniazda.
- Gdy urządzenie nie jest eksploatowane, wyłącz je i wyciągnij wtyczkę zasilającą z gniazda.
- W przypadku stwierdzenia uszkodzenia wtyczek lub przewodów, w żadnym wypadku nie eksploatuj urządzenia.
W przypadku urządzenia przewodu zasilania urządzenia, w celu uniknięcia zagrożenia, naprawa może być wykonana wyłącznie przez producenta lub serwis producenta albo wykwalifikowanego pracownika.
Uszkodzone przewody elektryczne stanowią poważne zagrożenie dla zdrowia.
- W trakcie ustawiania urządzenia zastosuj się do wskazówek dotyczących minimalnej odległości do innych przedmiotów oraz do zaleceń dotyczących warunków składowania i zastosowania zgodnie z „Załącznikiem technicznym”.
- Upewnij się, że wlot i wylot powietrza są drożne.
- Sprawdź, czy w bezpośrednim otoczeniu wlotu i wylotu powietrza nie znajdują się żadne swobodne przedmioty oraz czy jest on wolny od zanieczyszczeń.
- Zapewnij ochronę osób i otoczenia przed lotnymi pyłami.
- Nieprawidłowa instalacja może spowodować pożar, porażenie elektryczne lub poważne wypadki z udziałem osób.

Zastosowanie zgodne z przeznaczeniem

Urządzenie jest przeznaczone do wentylacji, tłoczenia, cyrkulacji powietrza, odciążenia pyłów lub do transportu powietrza przy zachowaniu odpowiednich danych technicznych i uwzględnieniu wskazówek dotyczących bezpieczeństwa.

Urządzenie umożliwia intensywną cyrkulację dużych mas powietrza np. do przyspieszonego osuszania budynków i pomieszczeń. Wentylator może zostać zastosowany w połączeniu z różnymi elementami wyposażenia dodatkowego. Każde zastosowanie urządzenia inne, niż zastosowanie zgodne z przeznaczeniem to przewidywalne, nieprawidłowe zastosowanie urządzenia.

Przewidywalne, nieprawidłowe zastosowanie

- Urządzenie nie jest przeznaczone do ustawienia w cieczech lub na zalanym albo grząskim podłożu.
- Nie dokonuj żadnych samodzielnych zmian konstrukcyjnych ani modyfikacji urządzenia.

Kwalifikacje użytkownika

Użytkownicy korzystający z urządzenia muszą:

- znać zagrożenia wynikające z eksploatacji wentylatorów o wysokiej wydajności.
- Gruntownie zapoznaj się z treścią instrukcji, w szczególności z rozdziałem "Bezpieczeństwo".

Inne zagrożenia



Ostrzeżenie przed napięciem elektrycznym

Czynności dotyczące instalacji elektrycznej mogą być przeprowadzane wyłącznie przez autoryzowany zakład elektryczny.



Ostrzeżenie przed napięciem elektrycznym

Przed rozpoczęciem jakichkolwiek napraw urządzenia wyciągnij wtyczkę zasilania elektrycznego z gniazda! Nie dotykaj wtyczki sieciowej wilgotnymi lub mokrymi rękami.

Odlączaj urządzenie pociągając za wtyczkę zasilania.



Ostrzeżenie

W przypadku nieprawidłowego zastosowania tego urządzenia może dojść do powstania dodatkowego zagrożenia! Zapewnij odpowiednie przeszkolenie personelu!



Ostrzeżenie

Urządzenia nie są zabawkami i nie mogą być przekazywane dzieciom.



Ostrzeżenie

Niebezpieczeństwo uduszenia!
Nie pozostawiaj materiału opakowaniowego leżącego w beładzie. Może stać on się niebezpieczną zabawką dla dzieci.



Ostrożnie

Cząstki odrzucone przez silny strumień powietrza mogą spowodować obrażenia ciała. Przed włączeniem urządzenia sprawdź, czy w pobliżu wlotu oraz wylotu powietrza znajdują się jakiegokolwiek swobodne przedmioty (części garderoby, włosy)!



Ostrożnie

Nie zbliżaj się do strony wlotowej urządzenia na odległość mniejszą niż 3 metry.

Wskazówka

Do czyszczenia urządzenia nie używaj agresywnych środków czyszczących, środków do szorowania ani rozpuszczalników.

Postępowanie w sytuacji awaryjnej

1. W sytuacji awaryjnej wyciągnij urządzenie z gniazda zasilania: Wyłącz urządzenie i wyciągnij wtyczkę zasilania z gniazda.
2. Usuń wszystkie osoby z obszaru zagrożenia.
3. Nie podłączaj uszkodzonego urządzenia do zasilania.

Informacje dotyczące urządzenia

Opis urządzenia

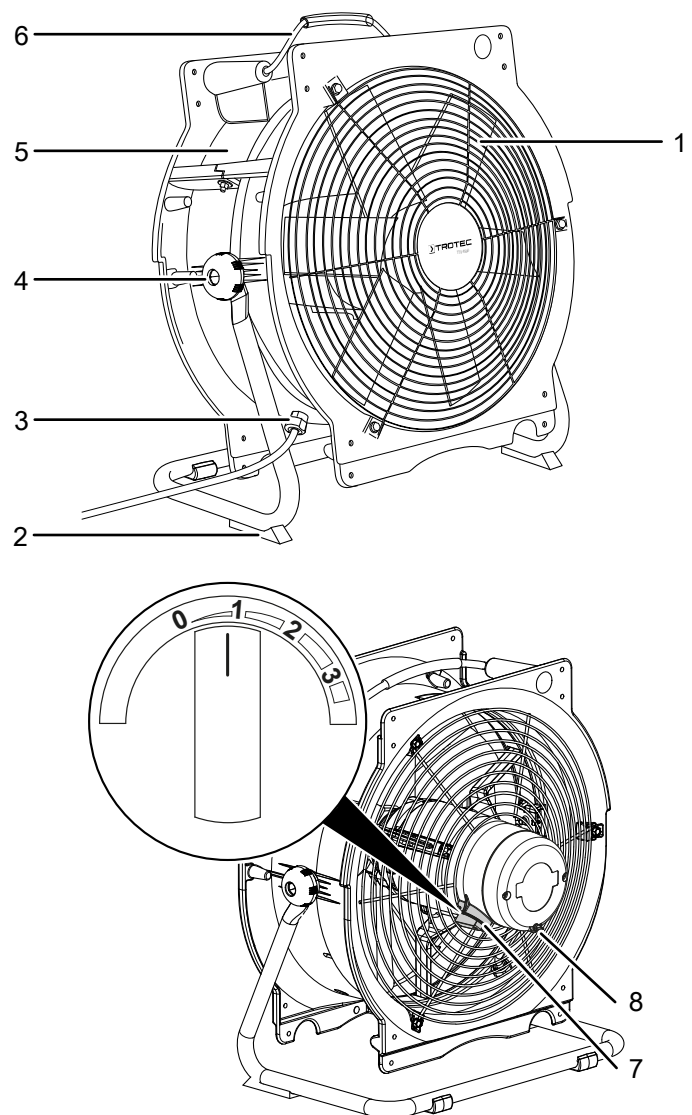
Wentylatory osiowe TTV 4500 / TTV 4500 HP / TTV 7000 są przeznaczone do tłoczenia dużego strumienia powietrza a model TTV 4500 HP wyróżnia się dodatkowo bardzo wysokim poziomem ciśnienia także przy dużej długości kanałów transportowych.

Urządzenie spełnia wymagania stopnia ochrony IP55, co umożliwia jego eksploatację zarówno wewnątrz, jak i na zewnątrz pomieszczeń.

Prędkość wentylatora może zostać ustawiona na jednym z 3 poziomów.

W zależności od typu, urządzenia są przystosowane do użycia szerokiego zestawu wyposażenia dodatkowego. Przyłączenie kanałów transportu powietrza lub worków pyłowych możliwe jest poprzez np. zastosowanie adaptera kanału. Dodatkowo, w przypadku niektórych wielkości, zastosowanie rozdzielacza zespolonego pozwala np. na rozdzielenie strumienia powietrza na maksymalnie osiem kanałów.

Widok urządzenia



Nr	Oznaczenie
1	Wylot powietrza
2	Stopa (regulowana)
3	Przewód zasilający z wtyczką Schuko
4	Śruba mocująca
5	Obudowa
6	Węże transportowe
7	Przełącznik regulacji <i>Stopnia pracy wentylatora</i>
8	Zaślepka kondensatu

Transport i składowanie

Wskazówka

Nieprawidłowe składowanie lub transportowanie urządzenia może spowodować jego uszkodzenie. Zastosuj się do informacji dotyczących transportu oraz składowania urządzenia.

Transport

Przed każdorazowym rozpoczęciem transportu zastosuj się do następujących wskazówek:

- Wyłącz urządzenie.
- Odłączaj urządzenie pociągając za wtyczkę zasilania.
- Przesuwanie urządzenia jest możliwe dzięki zastosowaniu uchwytu.
- Nie ciągnij urządzenia za przewód zasilania.

Po każdorazowym transporcie urządzenia zastosuj się do następujących wskazówek:

- Ustaw urządzenie w pozycji pionowej.

Magazynowanie

W przypadku niewykorzystania urządzenia zastosuj się do następujących zaleceń dotyczących warunków składowania:

- Składuj urządzenie w suchym otoczeniu i chroń przed mrozem i upałem.
- Przechowuj urządzenie w pozycji pionowej i w miejscu wolnym od kurzu lub bezpośredniego nasłonecznienia.
- W razie potrzeby chroń urządzenie przed kurzem stosując pokrowiec.
- Urządzenia są przystosowane do składowania piętrowego w maksymalnie 3 poziomach.



Informacja

Nie uruchamiaj urządzeń ustawionych piętrowo na sobie. Po ustawieniu piętrowym skuteczna praca urządzenia nie jest możliwa.

Montaż i uruchomienie

Zakres dostawy

- 1 x urządzenie
- 1 x podpora
- 2 x śruba blokowania
- 2 x duża podkładki
- 2 x mała podkładki
- 1 x instrukcja obsługi

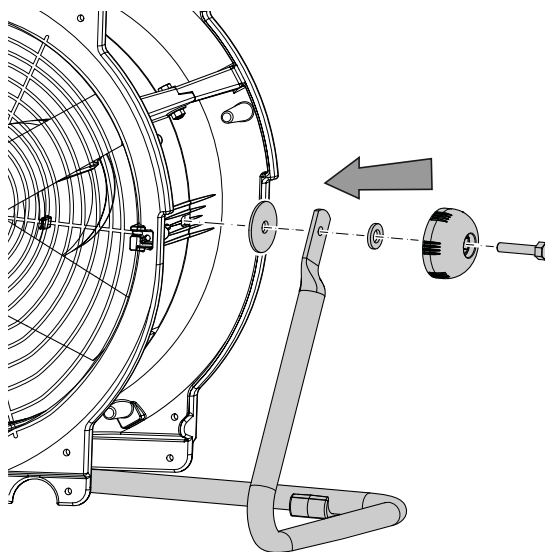
Wypakowanie urządzenia

1. Otwórz karton i wyjmij urządzenie.
2. Całkowicie wyjmij urządzenie z opakowania.
3. Całkowicie rozwiń przewód zasilania. Zwróć uwagę, czy przewód nie jest uszkodzony oraz unikaj jego uszkodzenia w trakcie odwijania.

Montaż

Montaż stopy

1. Zamocuj stopę za pomocą śrub i podkładek w sposób przedstawiony na poniższej ilustracji.

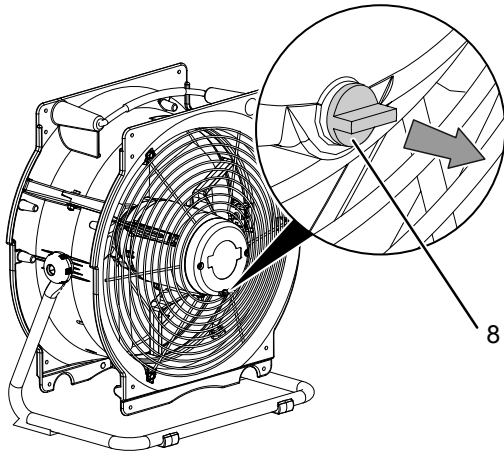


2. Sprawdź, czy podpora jest pewnie zamocowana.

Wymywanie korka odpływu kondensatu

Znajdujący się w najniższym punkcie silnika korek odpływu kondensatu musi zostać wyjęty przed uruchomieniem urządzenia. Zachowaj korek w celu jego zastosowania w trakcie czyszczenia i czynności konserwacyjnych.

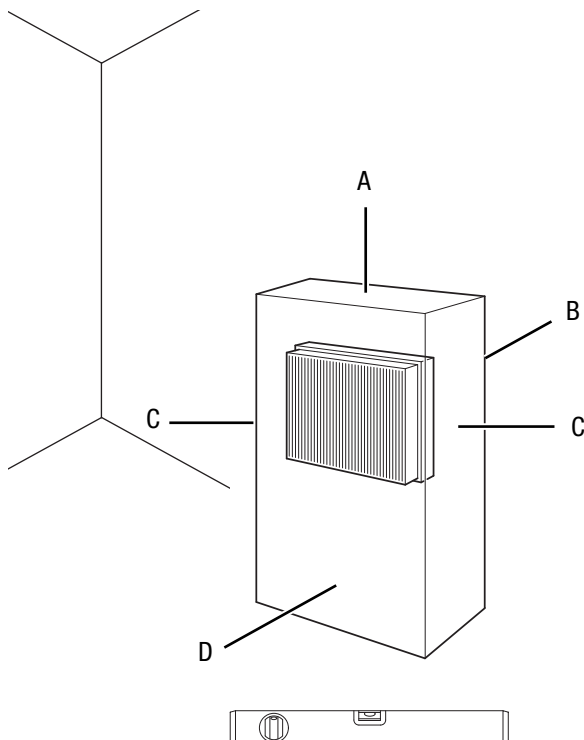
1. Wymontuj korek odpływu kondensatu.



- Zapewnij ustawienie urządzenia na stabilnym, suchym i wolnym od wibracji podłożu.
- W trakcie ustawiania urządzenia uwzględnij konieczność zachowania odpowiedniej odległości od źródeł ciepła.
- Upewnij się, że wlot i wylot powietrza są drożne.
- Sprawdź, czy zastosowane przedłużacze są całkowicie rozwinięte.
- Włącz wtyczkę do gniazda zasilania wyposażonego w uziemienie.

Uruchomienie urządzenia

W trakcie ustawiania urządzenia zastosuj się do wskazówek dotyczących minimalnej odległości do innych przedmiotów, wyszczególnionej w rozdziale "Załącznik techniczny".

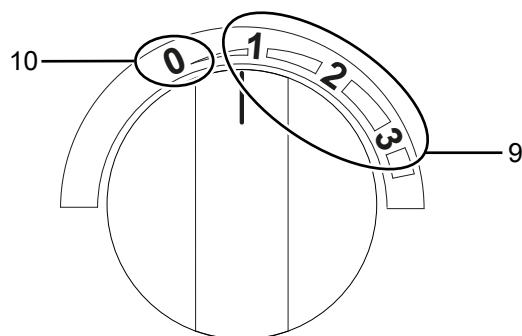


- Przed każdym uruchomieniem urządzenia sprawdź stan przewodu zasilania. W razie wątpliwości dotyczących jego stanu technicznego skontaktuj się z serwisem.
- Ustaw urządzenie w stabilnej pozycji pionowej na płaskim, poziomym podłożu.

Obsługa

Elementy sterowania

TTV 4500 / TTV 4500 HP / TTV 7000



Nr	Oznaczenie	Znaczenie
9	Przełącznik wielostopniowy <i>Stopnie pracy wentylatora</i>	Ustawianie prędkości pracy wentylatora: 1 Stopień 1 = niski 2 Stopień 2 = średni 3 Stopień 3 = wysoki
10	Stopień 0	Urządzenie wyłączone

Włącz urządzenie

- ✓ Urządzenie zostało ustawione i przygotowane do eksploatacji zgodnie z treścią rozdziału „Montaż i uruchomienie”.
- 1. Włącz urządzenie ustawiając włącznik w odpowiednim położeniu *Stopień pracy wentylatora* (9).

Wycofanie z eksploatacji



Ostrzeżenie przed napięciem elektrycznym

Nie dotykaj wtyczki sieciowej wilgotnymi lub mokrymi rękami.

1. Wyłącz urządzenie ustawiając włącznik *Stopień pracy wentylatora* (9) w pozycji 0.
2. Odłączaj urządzenie pociągając za wtyczkę.
3. Oczyść urządzenie zgodnie z treścią rozdziału "Konserwacja".
4. Zapewnij warunki magazynowania zgodnie z rozdziałem "Magazynowanie".

Wypożyczenie dodatkowe na zamówienie



Ostrzeżenie

Stosuj wyłącznie wyposażenie oraz urządzenia dodatkowe wyspecyfikowane w instrukcji. Zastosowanie innych niż zalecane w treści instrukcji narzędzi może powodować zagrożenie wystąpieniem obrażeń ciała.

TTV 4500 / TTV 4500 HP

Oznaczenie	Numer artykułu
Adapter węża	6.100.005.010
Rozdzielacz zespolony	6.100.005.011
Worek przeciwpyłowy klasy M, długość: 3 m	7.160.000.110
Worek przeciwpyłowy klasy M, długość: 5 m	7.160.000.112
Kanał powietrzny Tronect SP-T, długość: 7,6 m	6.100.001.214
Kanał powietrzny Tronect TF-L, długość: 5 m	6.100.001.115
Uniwersalny pas mocujący	6.100.001.995

TTV 7000

Oznaczenie	Numer artykułu
Adapter węża	6.100.005.020
Worek przeciwpyłowy klasy M, długość: 5 m	7.160.000.112
Kanał powietrzny Tronect SP-T, długość: 7,6 m	6.100.001.217
Uniwersalny pas mocujący	6.100.001.995

Błędy i usterki

Prawidłowość działania urządzenia została wielokrotnie sprawdzona w ramach procesu produkcyjnego. W przypadku występowania usterek przeprowadź czynności kontrolne według poniższej listy:

Wskazówka

Po zakończeniu wszystkich czynności konserwacyjnych i naprawczych odczekaj co najmniej 3 minuty. Ponownie włącz urządzenie dopiero po upływie tego czasu.

Dmuchała nie pracuje

- Sprawdź, czy urządzenie jest włączone.
- Sprawdź przyłącze sieciowe.
- Sprawdź, czy wtyczka lub przewód sieciowy nie jest uszkodzony.
- Sprawdź zabezpieczenia elektryczne po stronie zasilania.

Dmuchała pracuje przez krótki okres czasu, następnie automatycznie wyłącza się:

- Sprawdź, czy kratka ochronna wlotu powietrza jest drożna. W razie potrzeby usuń obce ciało.
- Ew. doszło do uszkodzenia łożyska silnika. Skontaktuj się z serwisem.

Silnik lub wentylator pracuje głośno lub nierównomiernie

- Wentylator jest zabrudzony. Oczyszcz wentylator zgodnie z treścią rozdziału "Konserwacja".
- Wentylator lub jednostka dmuchawy są uszkodzone. Skontaktuj się z serwisem. W razie potrzeby dostarcz urządzenie do naprawy w autoryzowanym serwisie firmy Trotec.
- Możliwe wystąpienie uszkodzeń łożysk silnika. Skontaktuj się z serwisem. W razie potrzeby dostarcz urządzenie do naprawy w autoryzowanym serwisie firmy Trotec.

W trakcie pracy wentylatora słyszalny jest dźwięk ocierania elementów o siebie

- Łopaty wirnika są zanieczyszczone lub w obszarze pracy wentylatora znajdują się obce obiekty. Oczyszcz łopaty wentylatora lub jednostkę dmuchawy zgodnie z treścią rozdziału "Konserwacja".
- Możliwe uszkodzenie łopat wentylatora. Skontaktuj się z serwisem. Dostarcz urządzenie do naprawy w autoryzowanym serwisie producenta.

Silne wibracje w trakcie pracy urządzenia

- Sprawdź powierzchnię ustawienia wentylatora. Ustaw urządzenie na płaskim i stabilnym podłożu.
- Sprawdź połączenia śrubowe, w szczególności połączenia pomiędzy jednostką dmuchawy i stopą. W razie potrzeby dokręć śruby.
- Sprawdź stopień zanieczyszczenia łopat wentylatora i w razie potrzeby oczyszcz je.
- Możliwość wystąpienia braku wyważenia łopat wentylatora. Skontaktuj się z serwisem. W razie potrzeby dostarcz urządzenie do naprawy w autoryzowanym serwisie producenta.

Wentylator przesuwa się w trakcie pracy

- Sprawdź, czy hamulce są prawidłowo dokręcone i w razie potrzeby dokręć je.

Strumień tłoczonego powietrza jest zbyt mały

- Sprawdź, czy nie wystąpiła niedrożność kratki ochronnej i w razie potrzeby oczyszcz ją.

Urządzenie nie pracuje prawidłowo mimo przeprowadzenia wszystkich czynności kontrolnych:

Skontaktuj się z serwisem. Dostarcz urządzenie do naprawy w autoryzowanym serwisie producenta.

Konserwacja

Czynności przed rozpoczęciem konserwacji



Ostrzeżenie przed napięciem elektrycznym

Nie dotykaj wtyczki sieciowej wilgotnymi lub mokrymi rękami.

- Wyłącz urządzenie.
- Zwracaj uwagę na nietypowe odgłosy pracy urządzenia i, w razie potrzeby, skontaktuj się ze sprzedawcą.
- Odłączaj urządzenie pociągając za wtyczkę zasilania.



Ostrzeżenie przed napięciem elektrycznym

Czynności, wymagające otwarcia urządzenia, mogą być przeprowadzane wyłącznie przez autoryzowany serwis lub przez producenta.

Czyszczenie obudowy

Oczyść obudowę za pomocą wilgotnego, miękkiego i niepostrzępionego kawałka tkaniny. Zwróć uwagę, aby do wnętrza obudowy nie przedostała się wilgoć. Nie dopuszczaj do zawilgocenia elementów elektrycznych. Do nawilżenia tkaniny nie stosuj agresywnych środków czyszczących jak np. rozpylacze czyszczące, rozpuszczalniki, środki zawierające alkohol lub środki szorujące.

Czyszczenie dmuchawy i jej wnętrza



Ostrzeżenie

Włączenie sprężonego powietrza niesie ze sobą zagrożenie obrażeniami ciała w wyniku wydostawania się sprężonego powietrza.

Nie zbliżaj węża ciśnieniowego do ciała.

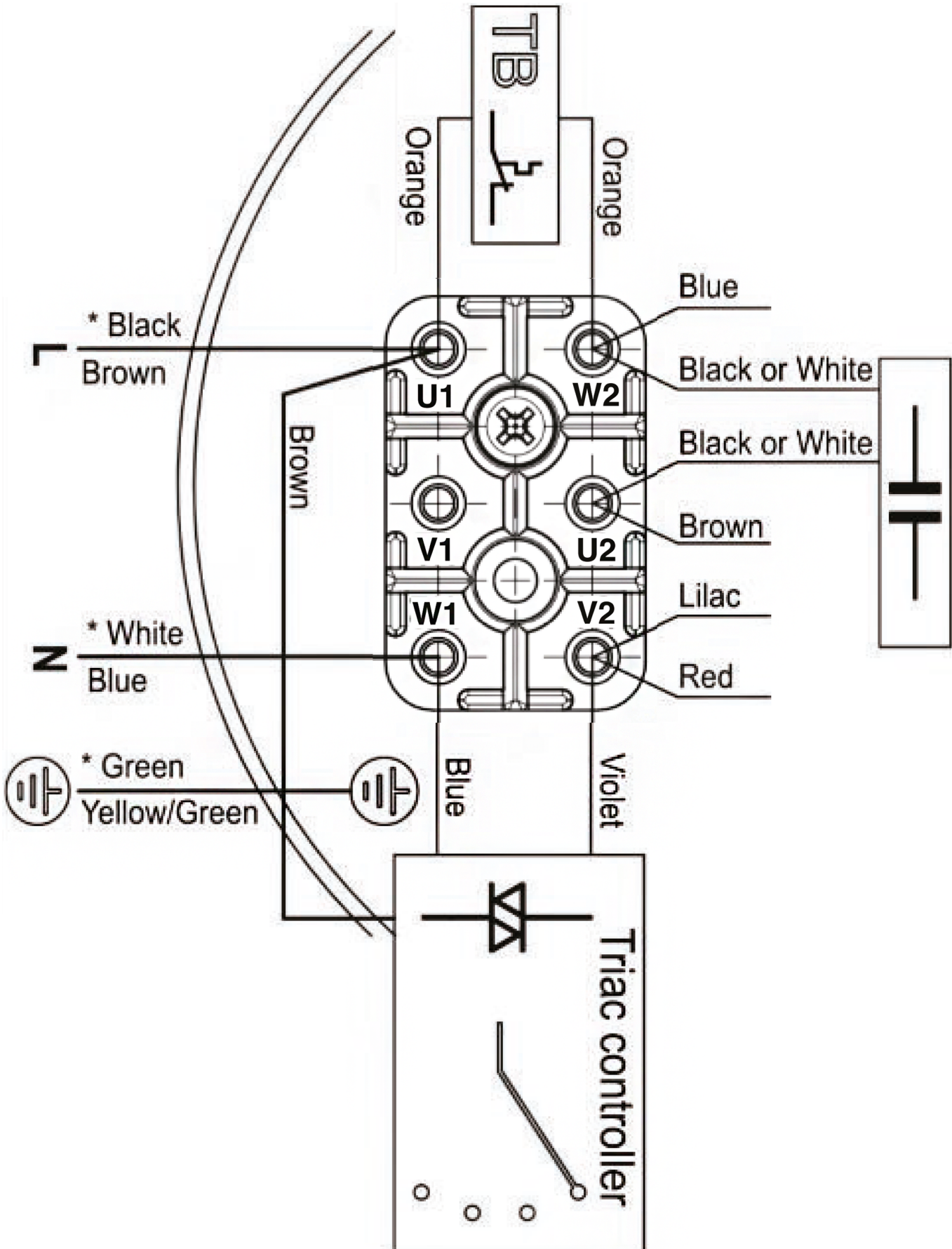
Kierowanie węża ciśnieniowego w kierunku osób jest zabronione.

- Przed i po każdym wykorzystaniu urządzenia sprawdź, czy dmuchawa oraz kratka ochronna są w nienagannym stanie.
- Wykonuj czyszczenie dmuchawy po jej każdym wykorzystaniu.
- W celu oczyszczenia silnika, koła dmuchawy oraz kratki wlotowej z cząstek, włókien, kurzu i zanieczyszczeń skorzystaj ze sprężonego powietrza. W żadnym wypadku do czyszczenia dmuchawy nie stosuj myjki wysokociśnieniowej.
- Urządzenie nie wymaga poza tym wykonywania żadnych czynności konserwacyjnych.

Załącznik techniczny
Dane techniczne

Parametr	Wartość		
Model	TTV 4500	TTV 4500 HP	TTV 7000
Numer części	1.510.000.010	1.510.000.012	1.510.000.030
Przepływ powietrza stopień 1	2 000 m ³ /h	1 500 m ³ /h	2 500 m ³ /h
Przepływ powietrza stopień 2	3 700 m ³ /h	3 000 m ³ /h	5 000 m ³ /h
Przepływ powietrza stopień 3	5 100 m ³ /h	4 800 m ³ /h	7 400 m ³ /h
Nominalny strumień powietrza	3 200 m ³ /h @ 85 Pa	2 850 m ³ /h @ 155 Pa	4 450 m ³ /h @ 95 Pa
Strumień powietrza	wylot / wlot	wylot / wlot	wylot / wlot
Prędkość wylotu powietrza	10 m/s (36 km/h)	9,3 m/s (33,5 km/h)	9,3 m/s (33,5 km/h)
Zasięg (@ v=0,5 m/s)	47,5 m	44,3 m	54,7 m
Maks. ciśnienie powietrza	85 Pa	155 Pa	95 Pa
Maks. temperatura tłoczonego powietrza	45 °C	45 °C	45 °C
Przyłącze sieciowe	1 / N / PE ~ 230 V / 50 Hz	1 / N / PE ~ 230 V / 50 Hz	1 / N / PE ~ 230 V / 50 Hz
Pobór mocy	0,246 kW	0,266 kW	0,32 kW
Zabezpieczenie	3,15 A	3,15 A	3,15 A
Stopień ochrony	IP 55	IP 55	IP 55
Maks. poziom hałasu (odległość 3 m)	53 dB(A)	64 dB(A)	58 dB(A)
Mobilność	możliwość przenoszenia / składowania piętrowego	możliwość przenoszenia / składowania piętrowego	możliwość przenoszenia / składowania piętrowego
Przyłącze kanału za pomocą adaptera* oraz/lub rozdzielacza zespolonego**	450 mm * **/ 8 x 100 mm**	450 mm * **/ 8 x 100 mm**	560 mm */ -
Dopuszczalne warunki otoczenia	- 25°C do + 40°C	- 25°C do + 40°C	- 25°C do + 40°C
Wymiary (Długość x Szerokość x Wysokość)	358 x 515 x 520 (mm)	358 x 515 x 520 (mm)	365 x 620 x 620 (mm)
Minimalna odległość do ścian i przedmiotów	w górę (A): 0,5 m tył / strona zasysania (B): 3,0 m na bok (C): 0,5 m w przód (D): 0,5 m	0,5 m 3,0 m 0,5 m 0,5 m	0,5 m 3,0 m 0,5 m 0,5 m
Masa	13 kg	13,5 kg	15 kg

Schemat elektryczny
TTV 4500 / TTV 4500 HP / TTV 7000

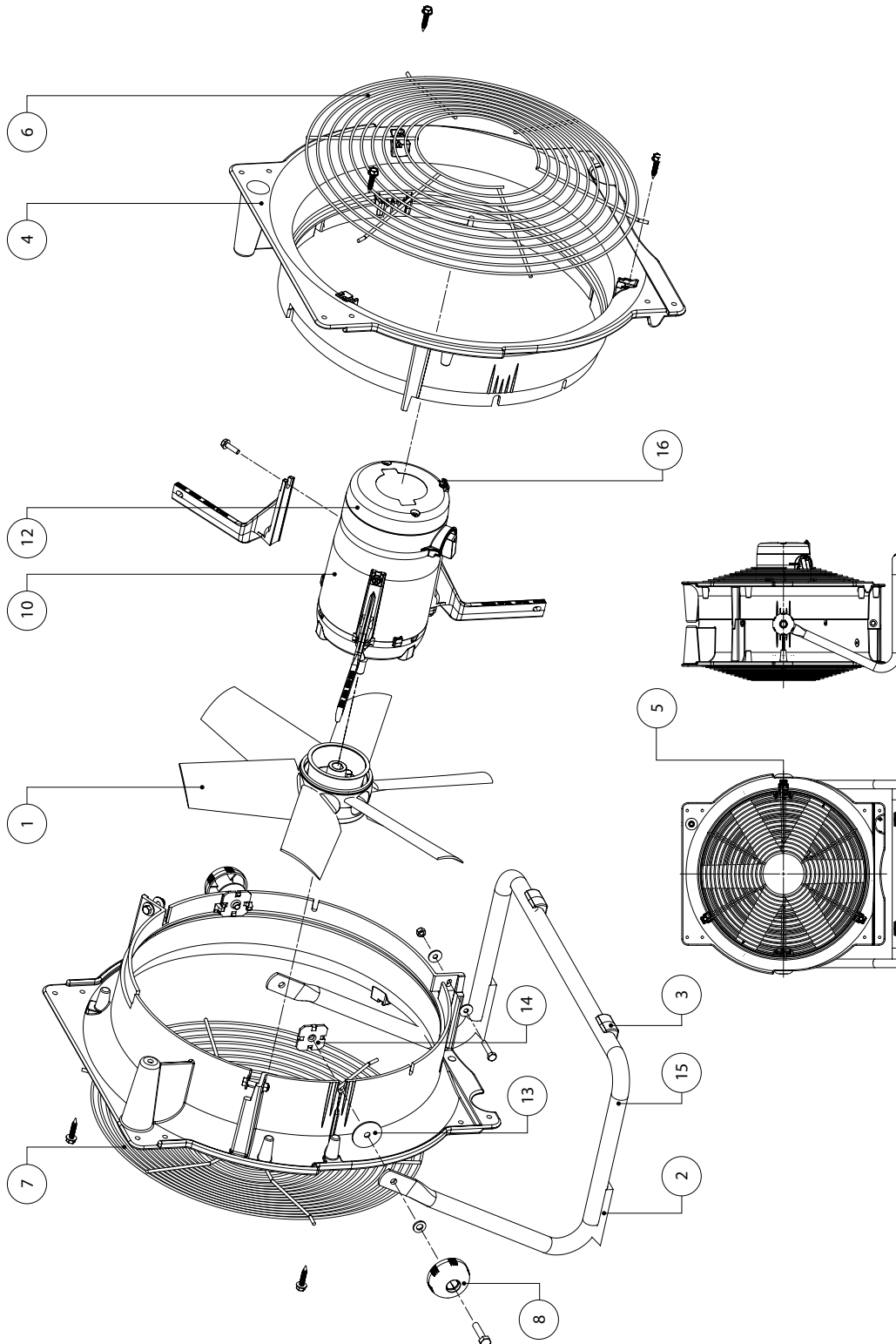


Rysunek eksplodowany TTV 4500



Informacja

Numery pozycji części zamiennych różnią się od zastosowanych w instrukcji oznaczeń pozycji elementów.



Lista części zamiennych TTV 4500

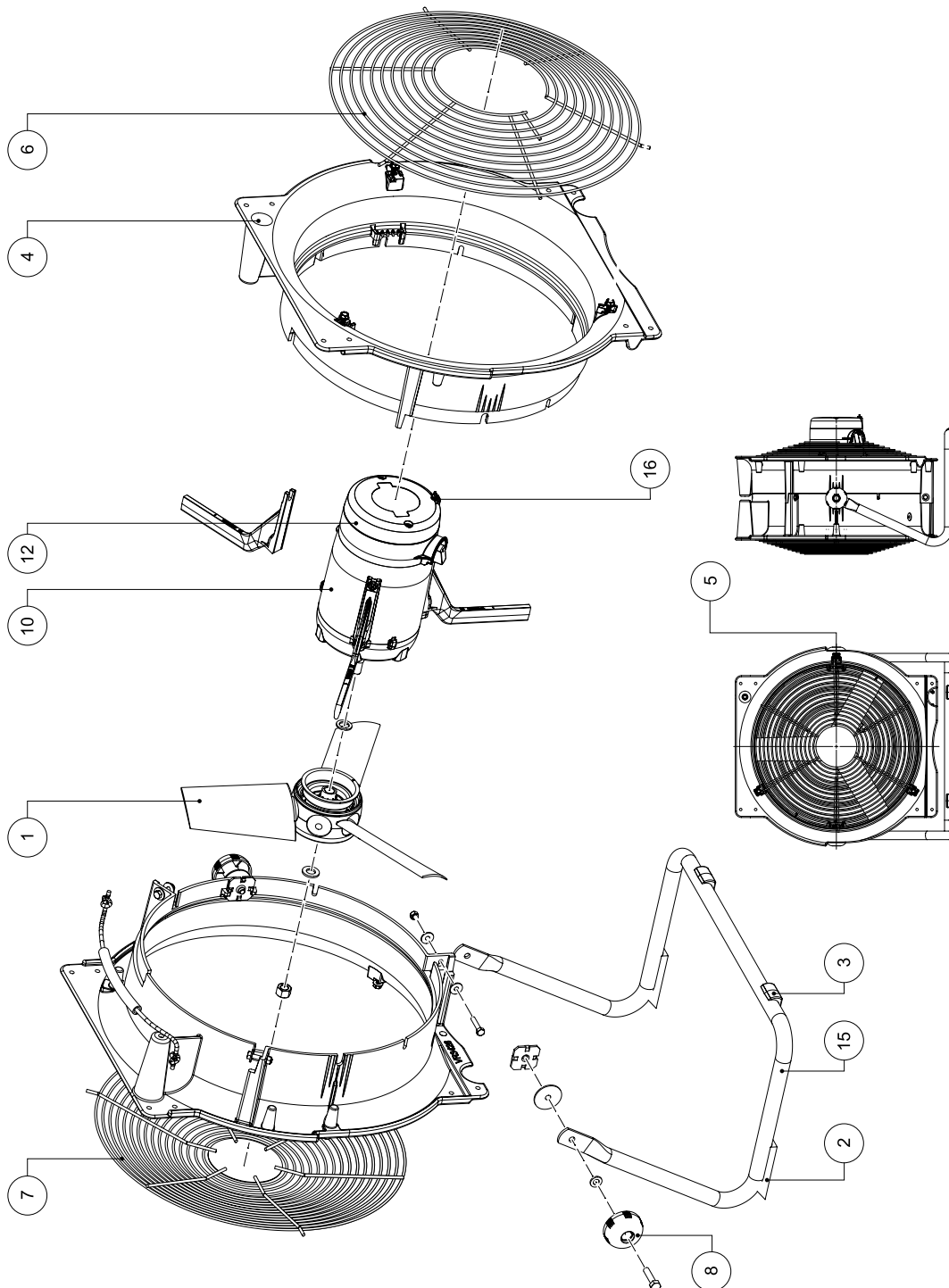
Nr	Oznaczenie	Numer części	Nr	Oznaczenie	Numer części
1	Fan rotor	7310000634	9	Condensator 4uF motor	7140000564
2	Rubber feet back	7300001246	10	Motor 4E40	7110000157
3	Rubber feet front	7300001245	11	Connector assembly kit TTV-series	7320001271
4	Housing	7310000936	12	Switch	7130000060
5	Safety clamp grid BVWP0023 TTV-series	7310000642	13	Rubber washer	7330001155
6	Safety grid airinlet	7242000638	14	Plastic washer	7310001154
7	Safety grid airoutlet	7242000639	15	Tube feet	7240000937
8	Fixing knob TTV-series	7310000710	16	Condense plug	7300001248

Rysunek eksplodowany TTV 4500 HP



Informacja

Numery pozycji części zamiennych różnią się od zastosowanych w instrukcji oznaczeń pozycji elementów.



Lista części zamiennych TTV 4500 P

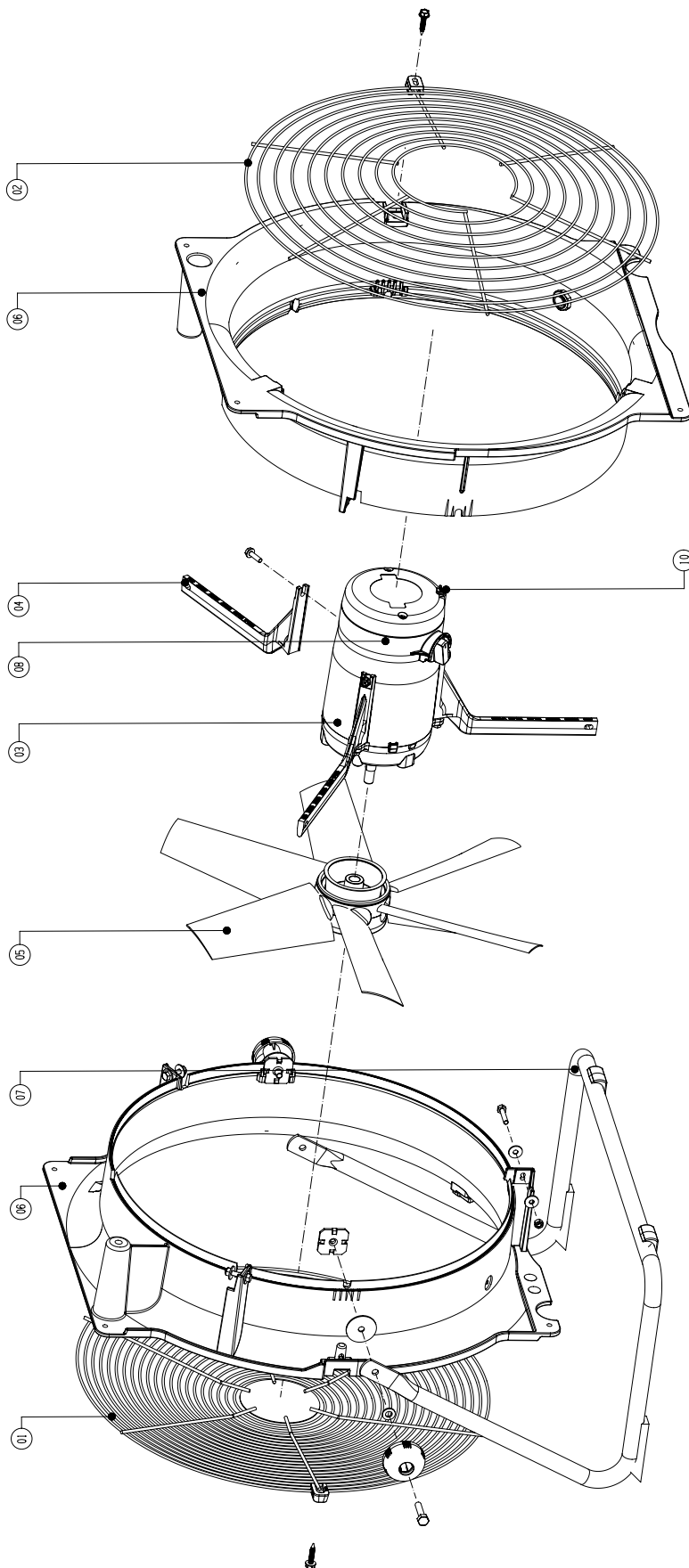
Nr	Oznaczenie	Numer części	Nr	Oznaczenie	Numer części
1	Fan rotor	--	9	Condensator 5uF motor	7140000563
2	Rubber feet back	7300001246	10	Motor 4E40	7110000157
3	Rubber feet front	7300001245	11	Connector assembly kit TTV-series	7320001271
4	Housing	7310000936	12	Switch	7130000064
5	Safety clamp grid BVWP0023 TTV-series	7310000642	13	Rubber washer	7330001155
6	Safety grid airinlet	7242000638	14	Plastic washer	7310001154
7	Safety grid airoutlet	7242000639	15	Tube feet	7240000937
8	Fixing knob TTV-series	7310000710	16	Condense plug	7300001248

Rysunek eksplodowany TTV 7000



Informacja

Numery pozycji części zamiennych różnią się od zastosowanych w instrukcji oznaczeń pozycji elementów.



Lista części zamiennych TTV 7000

Nr	Oznaczenie	Numer części	Nr	Oznaczenie	Numer części
01	Wire guard impeller side	7242000646	06	Housing (set, 2 pieces)	7310000939 (Ventilator) + 7310000938 (Motor)
02	Wire guard motor side	7242000645	07	Frame	7240000939
03	Motor	7110000156	08	Controller (under cap)	*)
04	Bracket	*)	10	Condense plug	7300001248
05	Impeller	7310000633			

*) na zamówienie

Utylizacja

Zawsze utylizuj materiały opakowaniowe zgodnie z przepisami ochrony środowiska i z lokalnymi przepisami dotyczącymi utylizacji.



Symbol przekreślonego kosza na urządzeniu elektrycznym lub elektronicznym oznacza zgodność z dyrektywą 2012/19/UE. Oznacza on, że po zakończeniu eksploatacji, dane urządzenie nie może być utylizowane z odpadami gospodarstwa domowego. Urządzenie może zostać bezpłatnie zwrócone do najbliższego punktu odbioru zużytych urządzeń elektrycznych i elektronicznych. Odpowiednie adresy dostępne są w urzędach miejskich lub gminnych. Strona internetowa <https://hub.trotec.com/?id=45090> zawiera informacje dotyczące możliwości zwrotu towaru na terenie wielu krajów UE. W przeciwnym razie skontaktuj się z jednostką odpowiedzialną za utylizację zużytych urządzeń, uprawnioną do działania na terenie kraju eksploatacji urządzenia.

Specjalna utylizacja urządzeń elektrycznych i elektronicznych pozwala na ponowne zastosowanie użytych materiałów, sortowanie zastosowanych materiałów lub inne rodzaje wykorzystania starych urządzeń. Procedury te pozwalają także na ograniczenie niekorzystnego wpływu zastosowanych materiałów na środowisko naturalne oraz na zdrowie ludzi.

Deklaracja zgodności

Tłumaczenie oryginalnej deklaracji zgodności według dyrektywy maszynowej WE 2006/42/WE, załącznik II część 1 rozdział A

Niniejszym firma Trotec GmbH & Co. KG deklaruje, że wyszczególniony poniżej produkt została zaprojektowany, skonstruowany i wykonany zgodnie z zapisami dyrektywy maszynowej WE w wersji 2006/42/WE.

Model produktu / produkt: TTV 4500
TTV 4500 HP
TTV 7000

Typ produktu: wentylator osiowy

Rok produkcji od: 2023

Zastosowane dyrektywy UE:

- 2011/65/UE
- 2012/19/EU
- 2014/30/UE

Zastosowane normy harmonizowane:

- EN IEC 63000:2018
- EN ISO 11201:2010
- EN ISO 11203:2009/A1:2020
- EN ISO 11204:2010
- EN ISO 12100:2010
- EN ISO 13732-1:2008
- EN ISO 13854:2019
- EN ISO 13857:2019
- EN ISO 14120:2015
- EN 60204-1:2018
- EN 61000-6-2:2005/AC:2005
- EN 61000-6-4:2007/A1:2011
- EN 61800-3:2004/A1:2012

Zastosowane normy i specyfikacje techniczne:

- EN IEC 61000-6-2:2019
- EN IEC 61000-6-4:2019
- EN IEC 61800-3-2018
- EN ISO 12499:2008
- EN ISO 13857:2008
- EN ISO 5801:2017
- EN 349:1993/A1:2008
- EN 50581:2012
- EN 60204-1:2006/AC:2010
- ISO 13348:2007
- ISO/TR 14121-2:2012
- ISO 9001:2015

Producent oraz nazwisko pełnomocnika ds. dokumentacji:

Trotec GmbH
Grebbeener Straße 7, D-52525 Heinsberg
Telefon: +49 2452 962-400
E-Mail: info@trotec.de

Miejscowość i data wystawienia:
Heinsberg, dnia 03.08.2023



Joachim Ludwig, Dyrektor zarządzający

Trotec GmbH

Grebener Str. 7
D-52525 Heinsberg

☎ +49 2452 962-400

☎ +49 2452 962-200

✉ info@trotec.com

www.trotec.com