

PL

INSTRUKCJA OBSŁUGI
WENTYLATOR TURBO 360°



Spis treści

Wskazówki dotyczące instrukcji obsługi	2
Bezpieczeństwo.....	2
Informacje dotyczące urządzenia.....	4
Transport i składowanie.....	5
Montaż i uruchomienie.....	6
Obsługa	7
Błędy i usterki.....	10
Konserwacja	11
Załącznik techniczny.....	11
Utylizacja	11

Wskazówki dotyczące instrukcji obsługi

Symbole



Ostrzeżenie przed napięciem elektrycznym

Ten symbol wskazuje na zagrożenie zdrowia i życia osób, wynikające z obecności napięcia elektrycznego.



Ostrzeżenie

To słowo oznacza średnie zagrożenie mogące spowodować poważne obrażenia ciała lub śmierć.



Ostrożnie

To słowo oznacza niskie zagrożenie mogące spowodować lekkie lub średnie obrażenia ciała.

Wskazówka

To słowo oznacza ważne informacje (np. możliwe szkody materialne), nie wiążące się z zagrożeniem.



Informacja

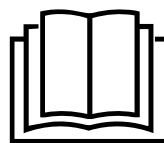
Wskazówki oznaczone tym symbolem są pomocne w szybkim i bezpiecznym wykonaniu czynności roboczych.



Zastosuj się do treści instrukcji obsługi

Wskazówki oznaczone tym symbolem przypominają o konieczności zapoznania się z treścią instrukcji obsługi.

Aktualna wersja instrukcji obsługi oraz odpowiednie deklaracje zgodności z prawem UE dostępne są pod następującym adresem internetowym:



TVE 100



<https://hub.trotec.com/?id=45844>

Bezpieczeństwo

Przed uruchomieniem urządzenia zapoznaj się z treścią instrukcji obsługi i przechowuj ją w pobliżu miejsca pracy urządzenia!



Ostrzeżenie

Przeczytaj wszystkie wskazówki dotyczące bezpieczeństwa i zalecenia.

Niezastosowanie się do treści wskazówek dotyczących bezpieczeństwa i zaleceń może spowodować porażenie elektryczne, pożar oraz/lub poważne obrażenia ciała.

Przechowuj wszystkie wskazówki dotyczące bezpieczeństwa i zalecenia w celu ich wykorzystania w przyszłości.

Urządzenie może być obsługiwane przez dzieci od 8 roku życia oraz osoby o zmniejszonych zdolnościach fizycznych, sensorycznych lub mentalnych lub osoby nieposiadające odpowiedniego doświadczenia i wiedzy, pod warunkiem zapewnienia nadzoru lub przeszkolenia dotyczącego bezpiecznego wykorzystania urządzenia oraz pod warunkiem zrozumienia przez te osoby zagrożeń wynikających z eksploatacji.

Urządzenie nie może być wykorzystywane przez dzieci do zabawy. Czyszczenie i konserwacja nie mogą być wykonywane przez dzieci pozbawione nadzoru.

- Eksploatacja i ustawianie urządzenia w pomieszczeniach lub obszarach, w których panuje zagrożenie pożarowe jest zabroniona.
- Nie eksploatuj urządzenia w pomieszczeniach, w których panuje agresywna atmosfera.
- Ustaw urządzenie pionowo na stabilnym podłożu.
- Po myciu na mokro odczekaj do wyschnięcia urządzenia. Nie eksploatuj mokrego urządzenia.
- Nie eksploatuj ani nie obsługuj urządzenia mokrymi rękoma.
- Nie kieruj na urządzenie bezpośredniego strumienia wody.
- Nigdy nie wkładaj do urządzenia innych przedmiotów lub części ciała.

- Nie przykrywaj pracującego urządzenia.
- Nigdy nie siadaj na urządzeniu.
- Urządzenie nie jest zabawką. Utrzymuj dzieci i zwierzęta z dala od urządzenia. Nie eksploatuj urządzenia bez nadzoru.
- Przed każdorazowym wykorzystaniem urządzenia sprawdź, czy jego wyposażenie oraz elementy przyłączeniowe nie są uszkodzone. Nie eksploatuj uszkodzonych urządzeń lub podzespołów.
- Upewnij się, że wszystkie zewnętrzne przewody elektryczne urządzenia są zabezpieczone przez uszkodzeniami (np. przez zwierzęta). W żadnym wypadku nie eksploatuj urządzenia z uszkodzonym przewodem lub przyłączem sieciowym!
- Przyłącze prądowe musi odpowiadać parametrom zawartym w załączniku technicznym.
- Włącz wtyczkę do gniazda zasilania wyposażonego w uziemienie.
- Dobierz odpowiedni przedłużacz uwzględniając dane techniczne. Całkowicie rozwiń przedłużacz. Unikaj przeciążenia elektrycznego.
- Przed rozpoczęciem przeprowadzania czynności konserwacyjnych lub napraw urządzenia wyciągnij wtyczkę zasilania z gniazda.
- Gdy urządzenie nie jest eksploatowane, wyłącz je i wyciągnij wtyczkę zasilającą z gniazda.
- W przypadku stwierdzenia uszkodzenia wtyczek lub przewodów, w żadnym wypadku nie eksploatuj urządzenia.
W przypadku urządzenia przewodu zasilania urządzenia, w celu uniknięcia zagrożenia, naprawa może być wykonana wyłącznie przez producenta lub serwis producenta albo wykwalifikowanego pracownika.
Uszkodzone przewody elektryczne stanowią poważne zagrożenie dla zdrowia.
- W trakcie ustawiania urządzenia zastosuj się do wskazówek dotyczących minimalnej odległości do innych przedmiotów oraz do zaleceń dotyczących warunków składowania i zastosowania zgodnie z „Załącznikiem technicznym”.
- Upewnij się, że wlot i wylot powietrza są drożne.
- Sprawdź, czy w bezpośrednim otoczeniu wlotu i wylotu powietrza nie znajdują się żadne swobodne przedmioty oraz czy jest on wolny od zanieczyszczeń.
- Urządzenie nie może być eksploatowane ani podłączane do zasilania w stanie niezmontowanym.
- Nieprawidłowa instalacja może spowodować pożar, porażenie elektryczne lub poważne wypadki z udziałem osób.
- Urządzenie jest wyposażone w termostat zabezpieczający (przed przekroczeniem dopuszczalnej temperatury roboczej), uruchamiany przy przegrzaniu urządzenia. Urządzenie zostaje automatycznie wyłączone.
- Nie połykaj baterii miniaturowych! Połknięcie baterii miniaturowej spowoduje po 2 godzinach poważne poparzenia/zakwaszenie wewnętrzne! Takie obrażenia wewnętrzne mogą spowodować śmierć!
- W przypadku podejrzenia połknięcia baterii lub przedostania się jej do wnętrza ciała w inny sposób, natychmiast skontaktuj się z lekarzem!
- Nie pozwalaj na zbliżanie się dzieci do nowych lub zużytych baterii ani do otwartego gniazda baterii.
- W przypadku stwierdzenia trudności z zamknięciem gniazda baterii, nie korzystaj z pilota zdalnego sterowania.
- Baterie zawierają substancje szkodliwe dla środowiska naturalnego. Utylizację baterii przeprowadzaj zgodnie z krajowymi przepisami prawnymi (patrz rozdział „Utylizacja”).
- Nie wkładaj akumulatorów do pilota.

Zastosowanie zgodne z przeznaczeniem

Urządzenie TVE 100 może być wykorzystywane wyłącznie jako wentylator stołowy, eksploatowany wewnątrz pomieszczeń i przy zachowaniu odpowiednich danych technicznych.

Przewidywalne, nieprawidłowe zastosowanie

- Nie ustawiaj urządzenia na wilgotnym lub zalanym podłożu.
- Nie kładź na urządzeniu żadnych przedmiotów, np. elementów ubrań.
- Nie eksploatuj urządzenia na zewnątrz pomieszczeń.
- Jakiegokolwiek inne zastosowanie od opisanego w instrukcji obsługi jest zastosowaniem niezgodnym z przeznaczeniem urządzenia. Niezastosowanie się do treści instrukcji powoduje utratę gwarancji.
- Samodzielne przeróbki urządzenia są zabronione.

Kwalifikacje użytkownika

Użytkownicy korzystający z urządzenia muszą:

- znać ryzyka wynikające z eksploatacji urządzeń elektrycznych w otoczeniu o wysokiej wilgotności powietrza.
- gruntownie zaznajomić się z treścią instrukcji obsługi, w szczególności z rozdziałem "Bezpieczeństwo".

Inne zagrożenia



Ostrzeżenie przed napięciem elektrycznym

Czynności dotyczące instalacji elektrycznej mogą być przeprowadzane wyłącznie przez autoryzowany zakład elektryczny.



Ostrzeżenie przed napięciem elektrycznym

Przed rozpoczęciem jakichkolwiek napraw urządzenia wyciągnij wtyczkę zasilania elektrycznego z gniazda! Nie dotykaj wtyczki sieciowej wilgotnymi lub mokrymi rękami.

Odłączaj urządzenie pociągając za wtyczkę zasilania.



Ostrzeżenie

W przypadku nieprawidłowego zastosowania tego urządzenia może dojść do powstania dodatkowego zagrożenia! Zapewnij odpowiednie przeszkolenie personelu!



Ostrzeżenie

Urządzenia nie są zabawkami i nie mogą być przekazywane dzieciom.



Ostrzeżenie

Niebezpieczeństwo uduszenia!

Nie pozostawiaj materiału opakowaniowego leżącego w beładzie. Może stać on się niebezpieczną zabawką dla dzieci.

Wskazówka

Do czyszczenia urządzenia nie używaj agresywnych środków czyszczących, środków do szorowania ani rozpuszczalników.

Postępowanie w sytuacji awaryjnej

1. Wyłącz urządzenie.
2. W sytuacji awaryjnej wyciągnij urządzenie z gniazda zasilania: Odłączaj urządzenie pociągając za wtyczkę zasilania.
3. Nie podłączaj uszkodzonego urządzenia do zasilania.

Informacje dotyczące urządzenia

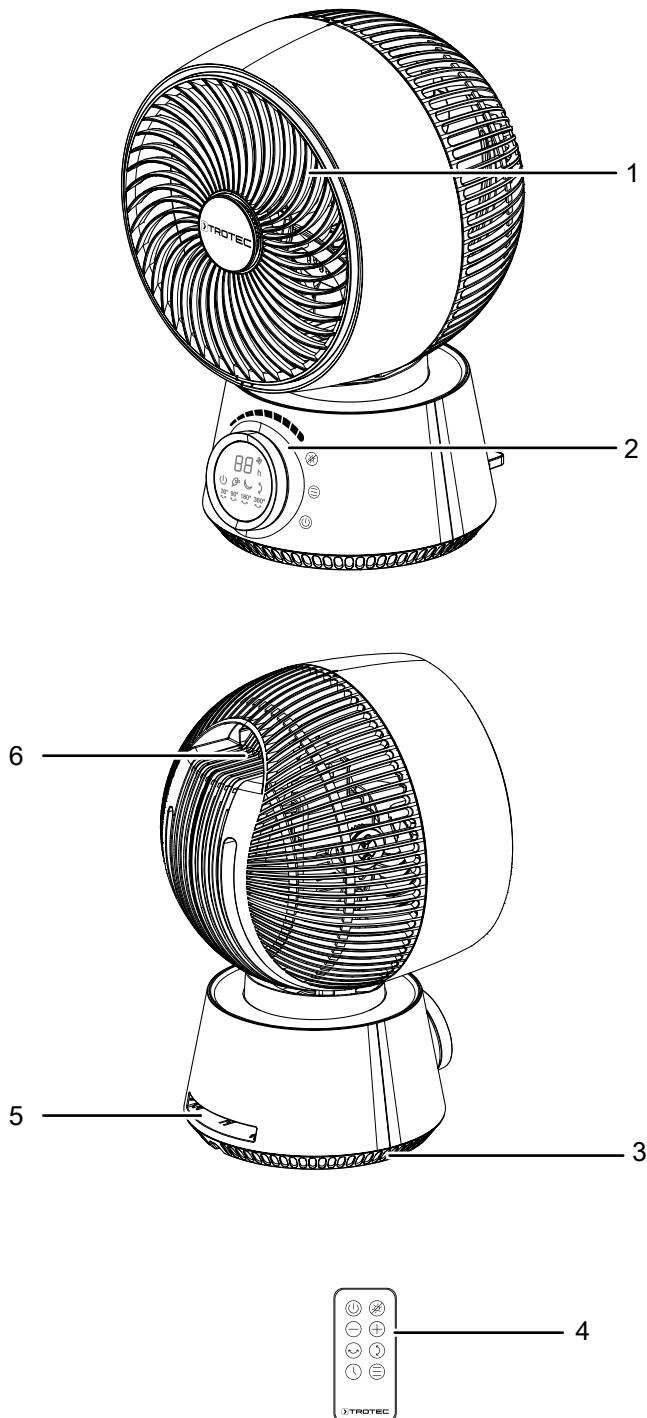
Opis urządzenia

Urządzenie jest przystosowane do cyrkulacji powietrza w pomieszczeniach.

Urządzenie posiada następujące cechy użytkowe:

- 32 stopnie prędkości
- Ustawienie funkcji programatora czasowego do 12 godzin
- Dołączana funkcja zmiany kierunku strugi powietrza Swing w zakresie 90°
- Dołączana oscylacja w zakresie 30°-, 90°-, 180°-, 360°
- Zintegrowany pojemnik olejku zapachowego i dyfuzora
- Przyciemniany panel sterowania z funkcją wyłączania wyświetlacza
- Z pilotem zdalnego sterowania
- Z uchwytem transportowym

Widok urządzenia



Transport i składowanie

Wskazówka

Nieprawidłowe składowanie lub transportowanie urządzenia może spowodować jego uszkodzenie. Zastosuj się do informacji dotyczących transportu oraz składowania urządzenia.

Transport

Przesuwanie urządzenia jest możliwe dzięki zastosowaniu uchwytu.

Przed każdorazowym rozpoczęciem transportu zastosuj się do następujących wskazówek:

- Wyłącz urządzenie.
- Odłączaj urządzenie pociągając za wtyczkę zasilania.
- Nie ciągnij urządzenia za przewód zasilania.

Po każdorazowym transporcie urządzenia zastosuj się do następujących wskazówek:

- Ustaw urządzenie w pozycji pionowej.

Magazynowanie

Przed każdorazowym rozpoczęciem składowania zastosuj się do następujących wskazówek:

- Wyłącz urządzenie.
- Odłączaj urządzenie pociągając za wtyczkę zasilania.

W przypadku niewykorzystania urządzenia zastosuj się do następujących zaleceń dotyczących warunków składowania:

- Składuj urządzenie w suchym otoczeniu i chroń przed mrozem i upałem.
- W razie potrzeby chroń urządzenie przed kurzem stosując pokrowiec.
- W celu uniknięcia uszkodzeń, nie ustawiaj na urządzeniu innych urządzeń lub przedmiotów.
- Wyjmij baterie z pilota zdalnego sterowania.

Nr	Oznaczenie
1	Korpus wentylatora
2	Panel sterowania
3	Podpora
4	Pilot zdalnego sterowania
5	Kieszonka pilota zdalnego sterowania
6	Uchwyt transportowy

Montaż i uruchomienie

Zakres dostawy

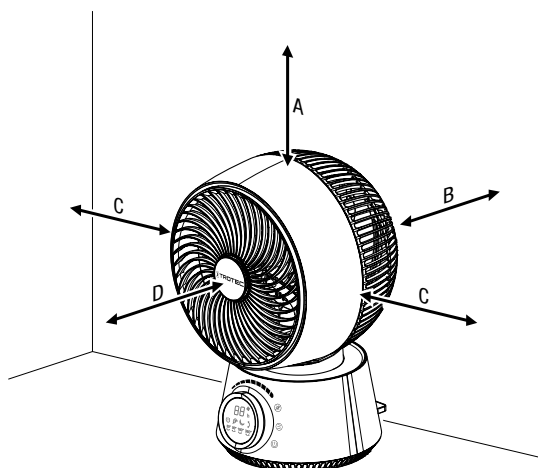
- 1 x urządzenie TVE 100
- 1 x pilot zdalnego sterowania (bez baterii)
- 1 x instrukcja obsługi

Wypakowanie urządzenia

1. Otwórz karton i wyjmij urządzenie.
2. Całkowicie wyjmij urządzenie z opakowania.
3. Całkowicie rozwiń przewód zasilania. Zwróć uwagę, czy przewód nie jest uszkodzony oraz unikaj jego uszkodzenia w trakcie odwijania.

Uruchomienie urządzenia

W trakcie ustawiania urządzenia zastosuj się do wskazówek dotyczących minimalnej odległości do innych przedmiotów, wyszczególnionej w rozdziale "Załącznik techniczny".

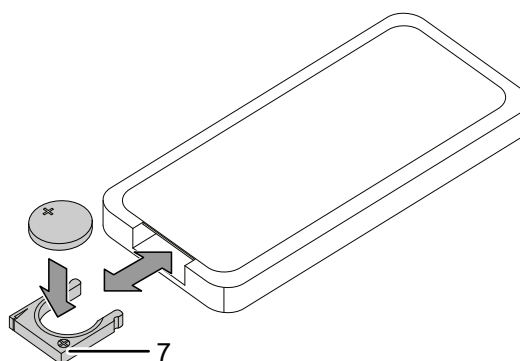


Montaż baterii pilota zdalnego sterowania

Zdejmij komorę baterii (7) znajdującą się poniżej zdalnego sterowania i włóż baterię typu CR 2032.

Wskazówka

Nie eksploatuj urządzenia stosując akumulatory przystosowane do ładowania!
Przed uruchomieniem uwzględnij treść rozdziału „Dane techniczne”.



Podłączanie przewodu

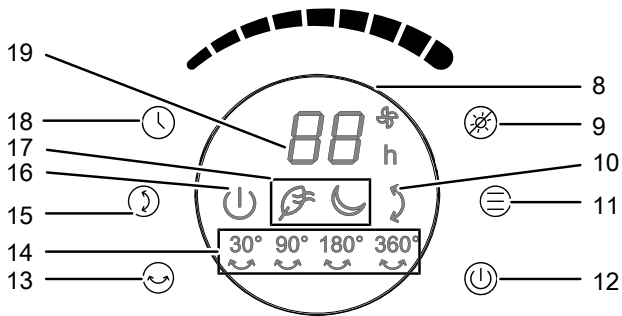
- Włącz wtyczkę do gniazda zasilania wyposażonego w uziemienie.

- Przed ponownym uruchomieniem urządzenia sprawdź stan przewodu zasilającego. W przypadku jakichkolwiek niejasności dotyczących jego stanu zalecamy skontaktowanie się z serwisem.
- Ustaw urządzenie pionowo na stabilnym podłożu.
- Szczególnie w przypadku ustawienia urządzenia na środku pomieszczenia, unikaj takiego ułożenia przewodu zasilającego lub przedłużacza, które może spowodować zagrożenie przewróceniem się. Zastosuj maskownice i mostki kablowe.
- Sprawdź, czy zastosowane przedłużacze są całkowicie rozwinięte.
- Sprawdź czy zasłony i inne przedmioty nie zaburzają przepływu powietrza.

Przed pierwszym uruchomieniem włóż baterie do pilota zdalnego sterowania.

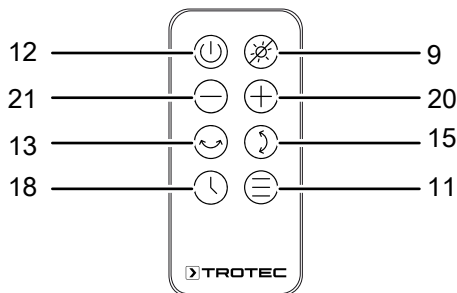
Obsługa

Elementy sterowania



Pilot zdalnego sterowania

Wszystkie ustawienia urządzenia mogą zostać wykonane za pomocą dołączonego pilota zdalnego sterowania.



Nr	Oznaczenie	Znaczenie
8	Przełącznik obrotowy	Ustawianie stopnia pracy wentylatora Ustawianie liczby godzin timera
9	Przycisk <i>Podświetlenia</i>	Włączanie lub wyłączenie podświetlenia ekranu
10	Dioda LED <i>Swing</i>	Włączenie sygnalizuje uruchomienie funkcji <i>Swing</i>
11	Przycisk <i>Mode</i>	Wybór trybu pracy <i>Normalna praca</i> <i>Naturalny strumień</i> <i>Tryb nocny</i>
12	Przycisk <i>On/Off</i>	Służy do włączania lub wyłączenia urządzenia.
13	Przycisk <i>Oscylacja</i>	Włączanie lub wyłączenie oscylacji poziomej
14	Diody LED <i>Oscylacji</i>	Włączenie odpowiedniej diody sygnalizuje oscylację w zakresie 30°, 90°, 180° lub 360°
15	Przycisk zmiany kierunku strugi powietrza <i>Swing</i>	Służy do włączania lub wyłączenia pionowej funkcji <i>Swing</i>
16	Dioda LED <i>On/Off</i>	Włącza się po włączeniu urządzenia.
17	Diody LED <i>Mode</i>	Podaje aktualny tryb pracy: = <i>Naturalny strumień</i> = <i>Tryb nocny</i>
18	Przycisk <i>Timer</i>	Funkcja timera: Automatyczne włączanie i wyłączenie
19	Wyświetlacz	Wskazanie stopnia pracy wentylatora i diody LED Wskazanie liczby godzin po włączeniu timera 1 do 12 godz. I diody LED h
20	Przycisk <i>Up</i>	Zwiększenie prędkości obrotowej wentylatora Zwiększenie liczby godzin przy aktywnym timerze
21	Przycisk <i>Down</i>	Zmniejszenie prędkości obrotowej wentylatora Zmniejszenie liczby godzin przy aktywnym timerze

Włączanie urządzenia

Urządzenie może zostać włączone po przeprowadzeniu montażu i instalacji opisanych w rozdziale "Uruchomienie".

1. Naciśnij przycisk zasilania *On / Off* (12).
 - ⇒ Dioda LED *On/Off* (16) jest włączona.
 - ⇒ Pojawi się sygnał dźwiękowy i urządzenie włączy się w trybie *Normalna praca*.



Informacja

Po włączeniu urządzenia, podświetlenie ekranu zostanie automatycznie wyłączone po 1 minucie.

Ustawianie trybu pracy

Urządzenie może pracować w następujących trybach:

- *Normalna praca*
- *Naturalny strumień*
- *Tryb nocny*




Normalna praca

Wskazówka

Po aktywowaniu *Normalnego trybu pracy*, żadna specjalna dioda LED nie jest włączana.

W trybie *Normalna praca* wentylator pracuje ze stałą prędkością przy ustawionym stopniu pracy wentylatora. W tym trybie możliwe jest ustawienie stopnia pracy wentylatora od 1 do 32. Odpowiednie wskazanie pojawi się na ekranie (19).



W celu ustawienia stopnia pracy wentylatora w trybie *Normalna praca* wykonaj następującą procedurę:

1. Naciśnij przycisk *Trybu pracy* (11) aż do wyłączenia diody LED  oraz diody LED  (17).
 - ⇒ Urządzenie pracuje w trybie *Normalna praca*.
 - ⇒ Dioda LED  jest włączona na ekranie (19).
2. Obróć pokrętkę (8) zgodnie z ruchem wskazówek zegara w celu ustawienia odpowiedniej intensywności pracy wentylatora.
 - Obróć pokrętkę (8) przeciwnie do ruchu wskazówek zegara w celu zmniejszenia intensywności pracy wentylatora.
 - ⇒ Wybrana prędkość pracy wentylatora (19) zostanie wskazana na wyświetlaczu urządzenia.
 - ⇒ Urządzenie pracować będzie ze stałą prędkością dla ustawionego stopnia pracy wentylatora.

Naturalny strumień

W trybie *Naturalny strumień* ma miejsce ciągłe zmienianie prędkości pracy wentylatora w celu wytworzenia przyjemnego, naturalnego strumienia powietrza. W tym trybie pracy możliwe jest ustawienie trybu intensywności pracy wentylatora na poziomie 10, 20 i 32.

W celu uruchomienia trybu pracy *Naturalny strumień* wykonaj następujące czynności:



1. Naciskaj przycisk *Mode* (11), aż do włączenia się diody LED  (17).
 - ⇒ Urządzenie pracować będzie w trybie pracy *Naturalny strumień*.
 - ⇒ Dioda LED  jest włączona na ekranie (19).
2. Obróć pokrętkę (8) zgodnie z ruchem wskazówek zegara w celu ustawienia odpowiedniej intensywności pracy wentylatora.
 - Obróć pokrętkę (8) przeciwnie do ruchu wskazówek zegara w celu zmniejszenia intensywności pracy wentylatora.
 - ⇒ Wybrana prędkość pracy wentylatora (19) zostanie wskazana na wyświetlaczu urządzenia.

Tryb nocny

W *Trybie nocnym* stopień pracy wentylatora zostanie samoczynnie dostosowana przez urządzenie w zależności od wybranego stopnia pracy wentylatora. W tym trybie pracy możliwe jest ustawienie trybu intensywności pracy wentylatora na poziomie 10, 20 i 32.

- Po ustawieniu intensywności pracy wentylatora na poziomie 10, urządzenie pracować będzie w trybie ciągłym utrzymując ustawioną intensywność działania.
- W przypadku ustawienia intensywności pracy wentylatora na poziomie 20, po 30 minutach urządzenie na stałe przejdzie do stopnia wentylacji 10.
- Po ustawieniu stopnia pracy na poziomie 32, po 30 minutach pracy urządzenie automatycznie przejdzie do ciągłej wentylacji na poziomie 20. Po dalszych 30 minutach urządzenie zmniejszy intensywność pracy wentylatora do poziomu 10.

W celu włączenia trybu nocnego wykonaj następujące czynności:

1. Naciskaj przycisk *Mode* (11), aż do włączenia się diody LED  (17).
 - ⇒ Urządzenie pracuje w *Trybie nocnym*.
 - ⇒ Dioda LED  jest włączona na ekranie (19).
2. Obróć pokrętkę (8) zgodnie z ruchem wskazówek zegara w celu ustawienia odpowiedniej intensywności pracy wentylatora.
 - Obróć pokrętkę (8) przeciwnie do ruchu wskazówek zegara w celu zmniejszenia intensywności pracy wentylatora.
 - ⇒ Wybrana prędkość pracy wentylatora (19) zostanie wskazana na wyświetlaczu urządzenia.

Ustawianie Timera

Timer umożliwia zaprogramowanie automatycznego włączenia i wyłączenia urządzenia w kroku co 1 godzinę do 12 godzin.

Automatyczne włączenie

- ✓ Urządzenie znajduje się w trybie czuwania Standby.
- 1. Naciśnij przycisk *Timer* (18) w celu włączenia programatora czasowego Timer.
 - ⇒ Wskaźnik segmentowy na wyświetlaczu (19) błyska i dioda LED **h** jest włączona.
- 2. Obróć pokrętkę (8) zgodnie z ruchem wskazówek zegara w celu zwiększenia liczby godzin pracy timera. Obróć pokrętkę (8) przeciwnie do ruchu wskazówek zegara w celu zmniejszenia liczby godzin timera.
 - ⇒ Wybrana liczba godzin do automatycznego włączenia pojawi się na wyświetlaczu (19).

Wskazówki dotyczące automatycznego włączenia:

- Ręczne włączenie urządzenia dezaktywuje automatyczne włączenie.
- Ustawienie liczby godzin równej 0 oznacza wyłączenie programatora czasowego Timer.

Automatyczne wyłączenie

- ✓ Urządzenie jest włączone.
- 1. Naciśnij przycisk *Timer* (18) w celu włączenia programatora czasowego Timer.
 - ⇒ Wskaźnik segmentowy na wyświetlaczu (19) błyska i dioda LED **h** jest włączona.
- 2. Obróć pokrętkę (8) zgodnie z ruchem wskazówek zegara w celu zwiększenia liczby godzin pracy timera. Obróć pokrętkę (8) przeciwnie do ruchu wskazówek zegara w celu zmniejszenia liczby godzin timera.
 - ⇒ Po ustawieniu stopnia pracy wentylacji wraz z automatycznym wyłączeniem, stopień pracy wentylatora i czas wyłączenia będą pojawiać się naprzemiennie na wyświetlaczu.

Wskazówki dotyczące automatycznego wyłączenia:

- Ręczne wyłączenie urządzenia dezaktywuje automatyczne wyłączenie.
- Ustawienie liczby godzin równej 0 oznacza wyłączenie programatora czasowego Timer.

Funkcja pamięci

W przypadku włączenia z trybu czuwania Standby, urządzenie ponownie uruchamia się w uprzednio ustawionym trybie pracy (nie dotyczy trybu nocnego).

Ew. zaprogramowany Timer nie zostanie zapisany w urządzeniu.

Włączanie lub wyłączenie wyświetlacza

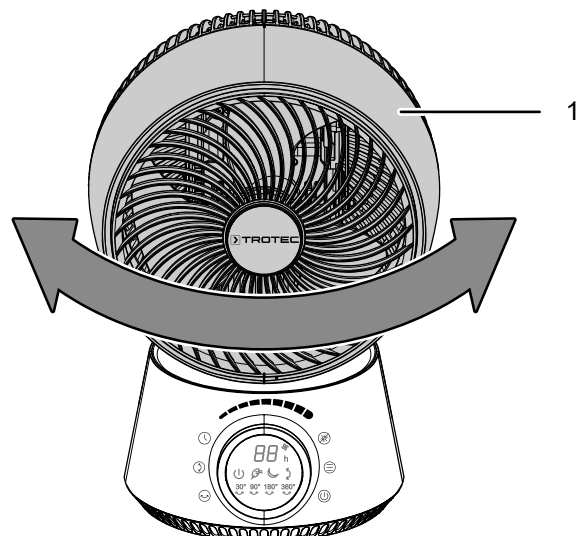
W celu włączenia lub wyłączenia funkcji podświetlenia ekranu (19) wykonaj następującą procedurę:

1. Naciśnij przycisk *Podświetlenia* (9) w celu wyłączenia wyświetlacza.
 - ⇒ Spowoduje to wyłączenie wyświetlacza.
2. Jeden raz naciśnij dowolny przycisk, aby włączyć wyświetlacz.
 - ⇒ Spowoduje to włączenie wyświetlacza.

Ustawianie oscylacji (poziomej)

Oscylacja (pozioma) zapewnia ciągłą cyrkulację powietrza poprzez ruch korpusu wentylatora (1) w lewo i w prawo w zakresie 30°, 90°, 180° lub 360°.

- ✓ Urządzenie jest włączone i pracuje.
- 1. Kilkukrotnie naciśnij przycisk *Oscylacji* (13) w celu uruchomienia oscylacji w zakresie 30°, 90°, 180° lub 360°.
 - ⇒ Odpowiednia kontrolka LED *Oscylacja* (14) zostanie włączona.
 - ⇒ Korpus wentylatora (1) będzie poruszał się ciągle w lewo i w prawo.



2. Ponownie naciśnij przycisk *Oscylacji* (13) w celu wyłączenia funkcji oscylacji.
 - ⇒ Dioda LED *Oscylacji* (14) zostanie wyłączona.
 - ⇒ Urządzenie zatrzyma się w aktualnej pozycji.

Ustawianie funkcji swing (pionowej)

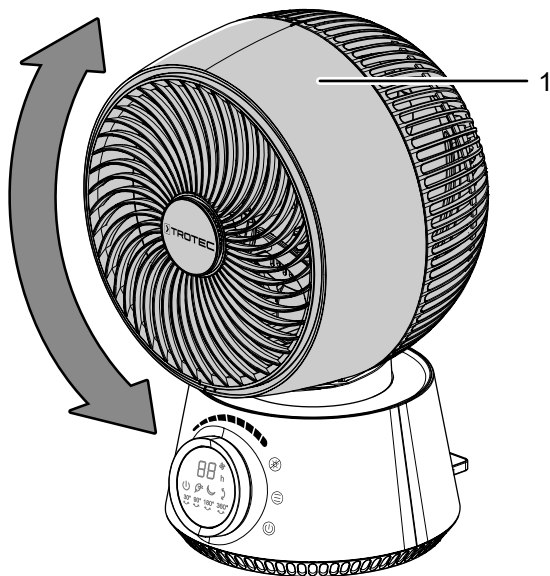
Funkcja Swing (pionowa) zapewnia ciągłą cyrkulację powietrza poprzez ciągły ruch korpusu wentylatora (1) w zakresie 90° w górę i w dół od pozycji wyjściowej.

✓ Urządzenie jest włączone i pracuje.

1. Naciśnij przycisk *Swing* (15) w celu włączenia pionowej funkcji Swing.

⇒ Kontrolka LED *Swing* (10) jest włączona.

⇒ Górny korpus wentylatora (1) porusza się ciągle w górę i w dół.



2. Ponownie naciśnij przycisk *Swing* (15) w celu wyłączenia funkcji Swing.

⇒ Kontrolka LED *Swing* (10) zostanie wyłączona.

⇒ Urządzenie zatrzyma się w aktualnej pozycji.



Informacja

Funkcja Swing może zostać uruchomiona jednocześnie z funkcją oscylacji.



Informacja

Wszystkie funkcje urządzenia mogą zostać uruchomione za pomocą pilota zdalnego sterowania.

Wyłączenie z eksploatacji



Ostrzeżenie przed napięciem elektrycznym

Nie dotykaj wtyczki sieciowej wilgotnymi lub mokrymi rękami.

- Wyłącz urządzenie.
- Po uprzednim włączeniu funkcji Swing lub funkcji oscylacji, korpus wentylatora (1) obraca się do pozycji wyjściowej.
- Odłączaj urządzenie pociągając za wtyczkę zasilania.
- Oczyszć urządzenie zgodnie z treścią rozdziału "Konservacja".
- Magazynowania urządzenia organizuj zgodnie z rozdziałem "Transport i magazynowanie".

Błędy i usterki

Prawidłowość działania urządzenia została wielokrotnie sprawdzona w ramach procesu produkcyjnego. W przypadku występowania usterek przeprowadź czynności kontrolne według poniższej listy:

Urządzenie nie uruchamia się:

- Sprawdź przyłącze sieciowe.
- Sprawdź, czy wtyczka lub przewód sieciowy nie jest uszkodzony.
- Sprawdź zabezpieczenia elektryczne po stronie zasilania.
- Przed ponownym włączeniem urządzenia odczekaj 10 minut. Jeżeli urządzenie nie zacznie pracować, zleć kontrolę techniczną systemu elektrycznego w wykwalifikowanym serwisie lub firmie Trotec.

Dmuchała nie uruchamia się:

- Sprawdź, czy urządzenie jest włączone.
- Sprawdź zasilanie elektryczne oraz wtyczkę zasilania.

Głośna praca urządzenia, wibracje:

- Sprawdź, czy urządzenie zostało prawidłowo ustawione.
- Sprawdź, czy urządzenie jest prawidłowo zmontowane.

Wskazówka

Po zakończeniu wszystkich czynności konserwacyjnych i naprawczych odczekaj co najmniej 3 minuty. Ponownie włącz urządzenie dopiero po upływie tego czasu.

Urządzenie nie pracuje prawidłowo mimo przeprowadzenia wszystkich czynności kontrolnych:

Skontaktuj się z serwisem. Dostarcz urządzenie do naprawy w autoryzowanym serwisie firmy Trotec.

Konserwacja

Czynności przed rozpoczęciem konserwacji



Ostrzeżenie przed napięciem elektrycznym

Nie dotykaj wtyczki sieciowej wilgotnymi lub mokrymi rękami.

- Wyłącz urządzenie.
- Odłączaj urządzenie pociągając za wtyczkę zasilania.

Czyszczenie obudowy

Oczyść obudowę za pomocą wilgotnego, miękkiego i niepostrzępionego kawałka tkaniny. Zwróć uwagę, aby do wnętrza obudowy nie przedostała się wilgoć. Nie dopuszczaj do zawilgocenia elementów elektrycznych. Do nawilżenia tkaniny nie stosuj agresywnych środków czyszczących jak np. rozpylacze czyszczące, rozpuszczalniki, środki zawierające alkohol lub środki szorujące.

Załącznik techniczny

Dane techniczne

Parametr	Wartość
Model	TVE 100
Stopnie pracy wentylatora	32
Prędkość przepływu powietrza	6,5 m/s
Napięcie przyłączeniowe	220 - 240 V / 50 Hz
Pobór mocy	26 W
Długość przewodu zasilania	1,75 m
Poziom ciśnienia akustycznego (odległość 1 m, stopień 6)	56 dB(A)
Masa	2,5 kg
Wymiary wraz z podstawą (długość x szerokość x wysokość)	255 x 237 x 374 (mm)
Minimalna odległość do ścian i przedmiotów	w górę (A): 20 cm w tył (B): 20 cm na bok (C): 20 cm w przód (D): 20 cm
Akumulatory do pilota zdalnego sterowania	1 x CR 2032

Utylizacja



Umieszczony na wycofanym z eksploatacji urządzeniu elektrycznym lub elektronicznym symbol przekreślonego kosza oznacza, że nie może być ono wyrzucane do odpadów gospodarczych. Urządzenie może zostać bezpłatnie zwrócone do najbliższego punktu odbioru zużytych urządzeń elektrycznych i elektronicznych. Odpowiednie adresy dostępne są w urzędach miejskich lub gminnych. Strona internetowa <https://hub.trotec.com/?id=45090> zawiera informacje dotyczące możliwości zwrotu towaru na terenie wielu krajów UE. W przeciwnym razie skontaktuj się z jednostką odpowiedzialną za utylizację zużytych urządzeń, uprawnioną do działania na terenie kraju eksploatacji urządzenia.

Specjalna utylizacja urządzeń elektrycznych i elektronicznych pozwala na ponowne zastosowanie użytych materiałów, sortowanie zastosowanych materiałów lub inne rodzaje wykorzystania starych urządzeń. Procedury te pozwalają także na ograniczenie niekorzystnego wpływu zastosowanych materiałów na środowisko naturalne oraz na zdrowie ludzi.



Baterie oraz akumulatory nie mogą być utylizowane wraz z odpadami gospodarstwa domowego. Zgodnie z dyrektywą 2006/66/WE Unii Europejskiej, z 6 września 2006 obowiązującą na terenie Unii Europejskiej, baterie i akumulatory muszą być dostarczane do odpowiednich przedsiębiorstw zajmujących się ich utylizacją. Utylizuj baterie i akumulatory zgodnie z obowiązującymi przepisami prawnymi.

Trotec GmbH

Grebener Str. 7
D-52525 Heinsberg

☎ +49 2452 962-400

☎ +49 2452 962-200

✉ info@trotec.com

www.trotec.com