

TVE 15 S / TVE 17 S

**SV**

**BRUKSANVISNING**  
GOLVFLÄKT



 **TROTEC**

## Innehållsförteckning

Information om bruksanvisningens användning .....	2
Säkerhet.....	2
Information om apparaten .....	4
Transport och förvaring .....	4
Montering och idrifttagning .....	5
Drift .....	8
Fel och störningar.....	9
Underhåll.....	9
Teknisk bilaga .....	10
Kassering .....	10

## Information om bruksanvisningens användning

### Symboler



#### Varning för elektrisk spänning

Denna symbol gör uppmärksam på att det finns risk för liv och hälsa pga. elektrisk spänning.



#### Varning

Detta signalord betecknar en risk med medelsvår riskgrad som kan leda till döden eller allvarliga personskador om den inte undviks.



#### Akta

Detta signalord betecknar en risk med låg riskgrad som kan leda till lätta eller mindre personskador om den inte undviks.

#### Information

Detta signalord betecknar viktig information (t.ex. materiella skador), men ingen risk för liv och lem.



#### Info

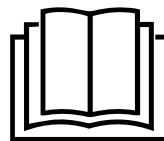
Hänvisningar med denna symbol hjälper dig att snabbt och säkert kunna utföra ditt arbete.



#### Följ anvisningen

Hänvisningar med denna symbol gör uppmärksam på att bruksanvisningen måste beaktas.

Den aktuella bruksanvisningen och EU-försäkran om överensstämmelse kan du ladda ner från följande länk:



TVE 15 S / TVE 17 S



<https://hub.trotec.com/?id=40189>

## Säkerhet

**Läs noggrant igenom denna anvisning före idrifttagning/ användning av apparaten och förvara den alltid i uppställningsplatsens/apparatens omedelbara närhet.**



### Varning

**Läs alla säkerhetsföreskrifter och anvisningar.**

Att inte iaktta säkerhetsföreskrifter och anvisningar kan orsaka elstötar, brand och/eller allvarliga personskador.

**Förvara alla säkerhetsföreskrifter och anvisningar på ett säkert ställe för framtida användning.**

Apparaten får användas av barn från 8 år och av personer med begränsad fysisk, sensorisk och mental förmåga, eller av personer utan nödvändiga erfarenheter och kunskaper, om de står under uppsikt och har instruerats om apparatens säkra användning och förstår de faror som är förbundna med detta. Barn får inte leka med enheten. Rengöring och användarunderhåll får inte genomföras av barn utan uppsikt.

- Använd inte apparaten i explosionsfarliga utrymmen eller områden och ställ inte heller upp den där.
- Använd inte apparaten i aggressiva atmosfärer.
- Ställ upp apparaten så att den står upprätt och stadigt på ett horisontalt, stabilt underlag.
- Låt apparaten torka efter en fuktrensning. Använd den inte i blött tillstånd.
- Driv eller manövrera inte apparaten med fuktiga eller våta händer.
- Utsätt inte apparaten för direkta vattenstrålar.
- Stick aldrig in föremål eller kroppsdelar i apparaten.
- Täck inte över apparaten under drift.
- Sätt dig inte på apparaten.
- Apparaten är ingen leksak. Håll barn och djur på avstånd. Använd endast apparaten under uppsikt.
- Kontrollera före varje användning att apparaten, dess tillbehör och anslutningsdelar inte är skadade. Använd inga defekta apparater eller apparatdelar.

- Säkerställ att alla elkablar som befinner sig utanför apparaten skyddas mot skada (t.ex. genom djur). Använd aldrig apparaten vid skador på elkablar eller nätanslutningen!
- Nätanslutningen måste motsvara uppgifterna i den tekniska bilagan.
- Sätt i nätkontakten i ett korrekt säkrat kontaktuttag.
- Välj förlängningar för nätkabeln enligt uppgifterna i Teknisk information. Rulla ut förlängningskabeln helt. Undvik elektrisk överbelastning.
- Dra ut nätkabeln ur kontaktuttaget före underhålls-, skötsel- eller reparationsarbeten, genom att ta i nätkontakten.
- Stäng av apparaten och dra ut nätkabeln från kontaktuttaget när du inte använder apparaten.
- Använd aldrig apparaten när du upptäcker skador på nätkontakten eller nätkabeln.  
Är apparatens nätkabel skadad, måste den bytas ut av tillverkaren eller dess kundtjänst eller någon annan person med liknande kvalifikation, för att undvika risker. Defekta nätkablar utgör en allvarig hälsorisk!
- Vid uppställningen av apparaten ska minimiavstånden till väggar och föremål samt lagrings- och driftvillkoren iaktas enligt den tekniska bilagan.
- Säkerställ att luftinsläppet och luftutsläppet är fria.
- Säkerställ att inga lösa föremål och smuts finns inom området kring luftinsläppet och luftutsläppet.
- Apparaten ska inte användas eller anslutas till elnätet i omonterat tillstånd.
- Felaktig installation kan orsaka brand, strömstötter eller allvarliga personskador.
- Apparaten förfogar över ett överhettningsskydd som aktiveras om den överhettas (överskridning av drifttemperaturen). Apparaten stängs då av automatiskt.

### Ändamålsenlig användning

Använd apparaten TVE 15 S / TVE 17 S uteslutande som golvfläkt för inomhusventilation och följ alltid alla tekniska data. En användning av apparaten utöver den ändamålsenliga användningen gäller som felanvändning.

### Förutsebar felanvändning

- Ställ inte upp apparaten på ett fuktigt resp. översvämmat underlag.
- Lägg inte föremål, t.ex. kläder, på tork på apparaten.
- Använd inte apparaten utomhus.
- Egenmäktiga konstruktionsändringar samt till- eller ombyggnationer på apparaten är inte tillåtna.

### Personalkvalifikation

Personer som använder denna apparat måste:

- känna till farorna som uppstår vid arbeten med elektriska apparater i fuktiga miljöer.
- ha läst och förstått bruksanvisningen, särskilt kapitel Säkerhet.

### Restrisker



#### Varning för elektrisk spänning

Arbeten på elektriska komponenter får endast genomföras av ett specialistföretag med behörighet.



#### Varning för elektrisk spänning

Ta ut nätkontakten ur kontaktuttaget innan arbeten påbörjas på apparaten!  
Ta inte i nätkontakten med fuktiga eller blöta händer. Dra ut nätkabeln ur kontaktuttaget genom att hålla i nätkontakten.



#### Varning

Det kan utgå faror från denna apparat om personer som inte undervisats använder den på ett felaktigt eller icke ändamålsenligt sätt! Beakta personalkvalifikationerna!



#### Varning

Apparaten är inte en leksak och får inte hamna i barns händer.



#### Varning

Risk för kvävning!  
Låt inte förpackningsmaterialet ligga framme på ett oaktsamt sätt. Det kan utgöra en farlig leksak för barn.

#### Information

Använd inga starka rengöringsmedel, skurmedel eller lösningsmedel för att rengöra apparaten.

### Beteende i nödsituationer

1. Stäng av apparaten.
2. Bryt strömmen till apparaten: Dra ut nätkabeln ur nätuttaget genom att hålla i nätkontakten.
3. Anslut inte en defekt apparat till nätanslutningen igen.

## Information om apparaten

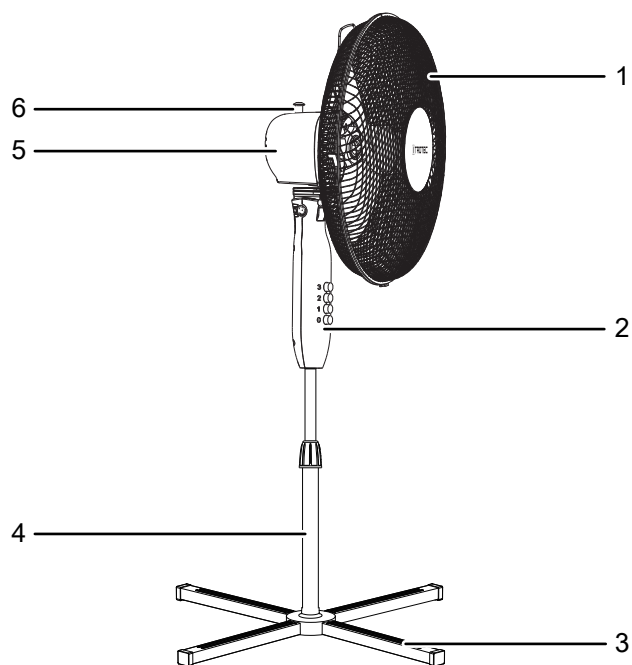
### Beskrivning av apparaten

Golvfläktarna i TVE-S-serien lämpar sig för luftcirkulation inomhus.

Apparaten TVE 15 S / TVE 17 S har följande egenskaper:

- 3 hastighetsnivåer
- Höjddjusterbar
- Vertikalt justerbar lutningsvinkel på fläkthuvudet med upp till 30°
- Inkopplingsbar 80°-oscillation
- Transporthandtag för enkel transport

### Bild på apparaten



Nr	Beteckning
1	Skyddsgaller
2	Manöverfält
3	Fotelement fot
4	Stativ
5	Motor
6	Stift oscillation

## Transport och förvaring

### Information

Apparaten kan skadas om den förvaras eller transporteras osakkunnigt.

läkta informationen om apparatens transport och förvaring.

### Transport

Beakta följande information **före** varje transport:

- Stäng av apparaten.
- Dra ut nätkabeln ur kontaktuttaget genom att hålla i nätkontakten.
- Använd inte nätkabeln för att dra ur kontakten.

Beakta följande information **efter** varje transport:

- Ställ apparaten upprätt efter transporten.

### Förvaring

Beakta följande information **före** förvaringen:

- Dra ut nätkabeln ur kontaktuttaget genom att hålla i nätkontakten.

Följ följande förvaringsvillkor när apparaten inte används:

- Lagra apparaten torrt och skyddat mot frost och hetta
- Skydda den eventuellt med ett skydd mot att damm kan komma in.
- Ställ inte några andra apparater eller föremål på apparaten, för att undvika att den skadas.

## Montering och idrifttagning

### Leveransomfattning

- 1 x apparat TVE 15 S / TVE 17 S
- 1 x anvisning

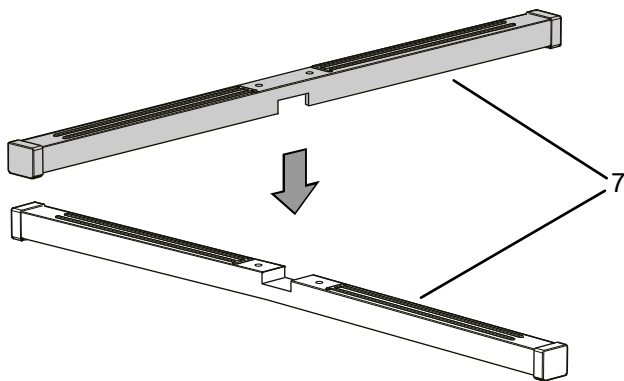
### Packa upp apparaten

1. Öppna kartongen och ta ut apparaten.
2. Ta bort hela förpackningen från apparaten.
3. Rulla ut nätkabeln helt. Försäkra dig om att nätkabeln inte är skadad och skada den inte när den rullas ut.

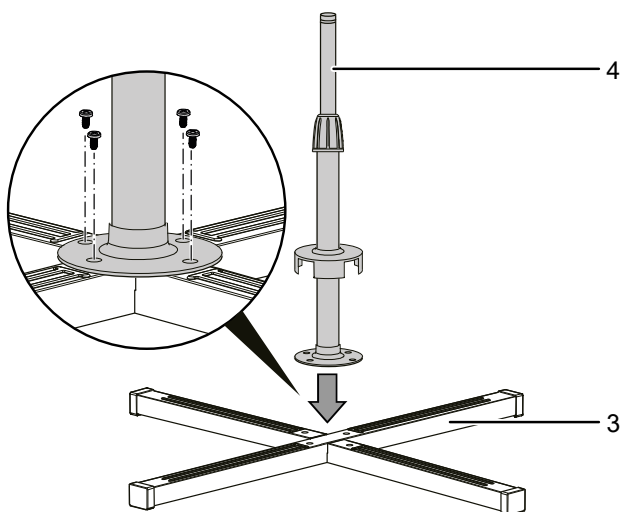
### Montering

#### Montera foten

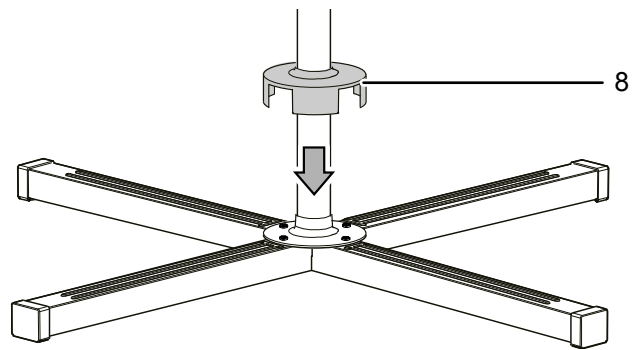
1. Sätt ihop fotens båda fotelement (7) i varandra.



2. Placera stativet centrerat på de båda ihopsatta fotelementen.
3. Fixera stativet (4) med de medlevererade skruvarna på fotelementen (3). Skruva fast skruvarna i de befintliga hålen.

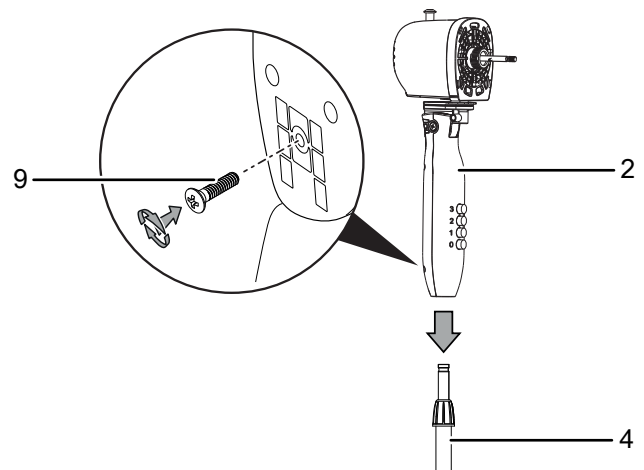


4. Skjut stativets täckbricka (8) över skruvarna.



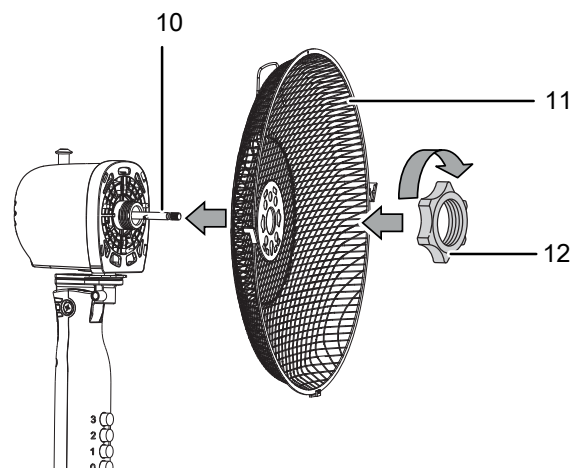
#### Förbinda manöverelementet med stativet

Förbind manöverfältet (2) med stativet (4) och skruva fast förbindelseskruven (9) på manöverfältets baksida.



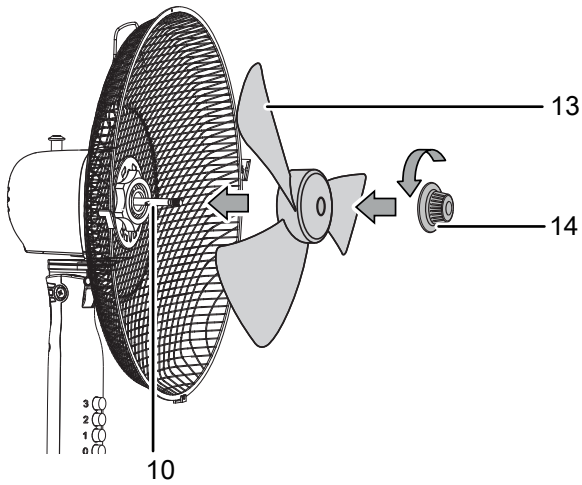
#### Montera rotorn

Sätt på skyddsgallret på baksidan (11) på motorspindel (10). Fäst båda elementen med fästingen (12).

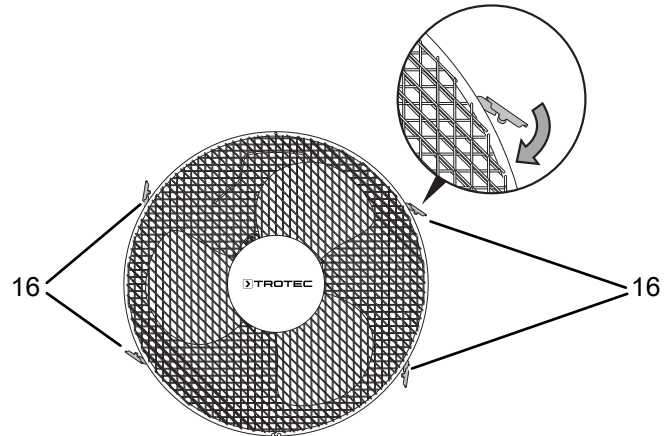


**Fästa vinghjulet på motorspindeln**

1. Sätt på vinghjulet (13) på motorspindeln (10).
2. Fäst vinghjulet (13) med spännhuvudet (14) för vinghjulet.

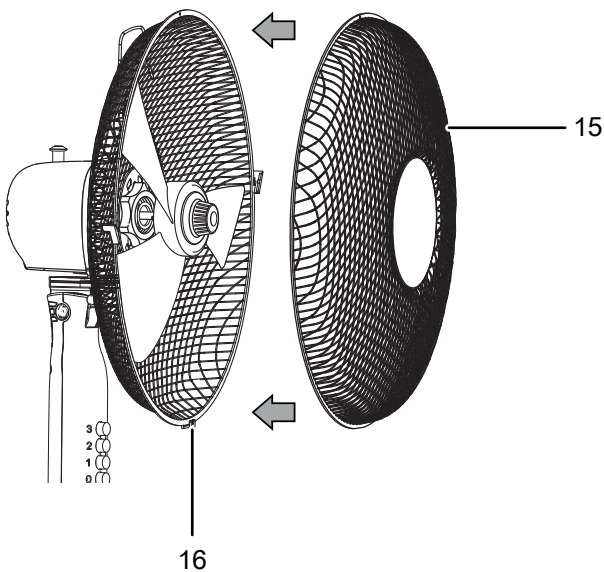


2. Försäkra dig om att alla fyra fästklamrar (16) spänner fast de båda skyddsgallren.

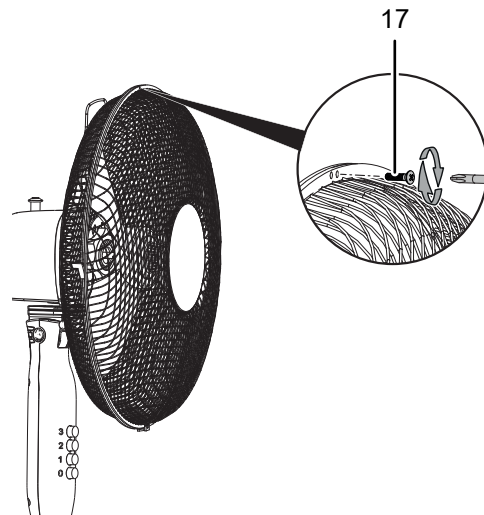


**Montera och stänga skyddsgallret**

1. Placera det främre skyddsgallret (15) på det bakre skyddsgallret. Försäkra dig om att fästklamrarna (16) spänner fast de båda skyddsgallren.



3. Skruva fast de båda skyddsgallren i den övre änden med fästskruven (17).

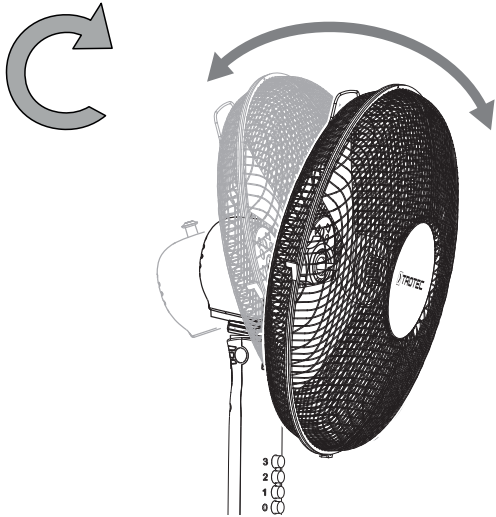


## Ställa in lutningsvinkeln för fläkten

Fläktens lutningsvinkel kan justeras manuellt upp till 30°.

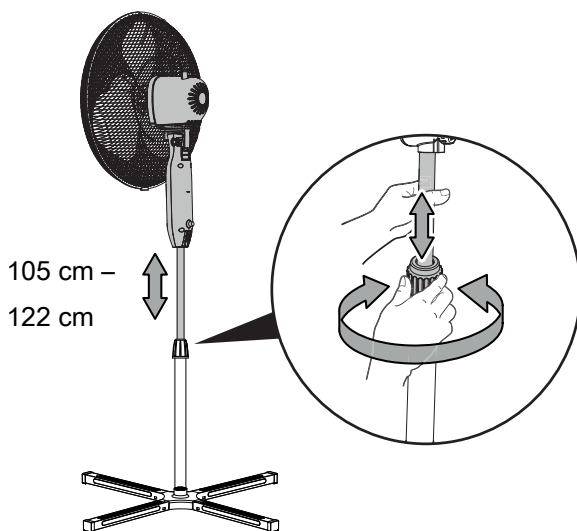
1. Flytta fläkthuvudet framåt eller bakåt, så att det lutar lätt framåt eller bakåt. Se till att fläkthuvudet snäpper fast i önskad lutningsvinkel.

⇒ Fläktens lutningsvinkel är inställd och luftströmmen koncentreras till vald lutningsvinkel.



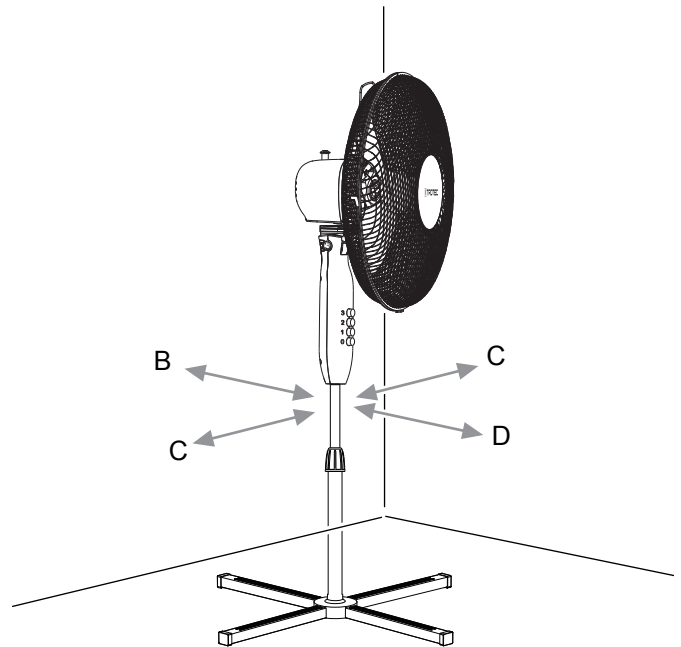
## Ställa in höjden

Vrid skruven för höjdstjusteringen för att ställa in den passande höjden.



## Idrifttagning

Kontrollera vid uppställningen av apparaten att de lägsta avstånden från väggar och föremål iakttas enligt kapitel Teknisk bilaga.



### Varning

Risk för personskador genom felaktig idrifttagning!  
Risk för personskador om skyddsgallret inte monteras korrekt kring vinghjulet. Skyddsgallret måste vara korrekt monterat innan apparaten får tillkopplas.



### Varning

Risk för personskador när skyddsgallret avlägsnas!  
Risk för personskador om skyddsgallret avlägsnas när fläkten är i gång. Avlägsna inte skyddsgallret när fläkten är i gång!

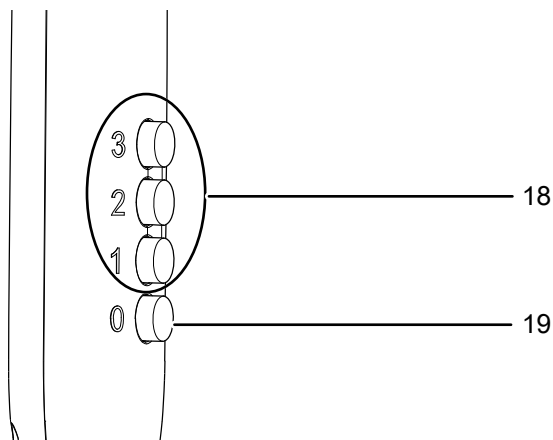
- Innan apparaten tas i drift på nytt måste du kontrollera tillståndet på nätkabeln. Om man är osäker på om nätkabeln är oskadd, kontakta kundtjänst.
- Ställ upp apparaten så att den står upprätt och stadigt på ett horisontalt, stabilt underlag.
- Undvik att snubbelställen uppstår när nätkabeln eller andra elektriska kablar dras, särskilt om apparaten ställs upp mitt i rummet. Använd kabelbryggor.
- Säkerställ att kabelförlängningarna är helt utrullade.
- Kontrollera att gardiner eller andra föremål inte förhindrar luftströmningen.

## Ansluta nätkabeln

- Sätt i nätkontakten i ett korrekt säkrat kontaktuttag.

**Drift**

**Manöverelement**



Nr	Beteckning	Betydelse
18	Knappar <i>Ventilationsnivå</i>	Inställning av fläkthastigheten: Nivå 1 = låg Nivå 2 = medel Nivå 3 = hög
19	Knapp 0	Stänga av apparaten

**Sätta på apparaten**

Efter att apparaten har ställts upp enligt kapitel "Montering och Idrifttagning" och är klar för drift, kan du starta den.

- Tryck på en av knapparna *Ventilationsnivå* (18).  
⇒ Apparaten startar på önskad ventilationsnivå.

**Ändra ventilationsnivå**

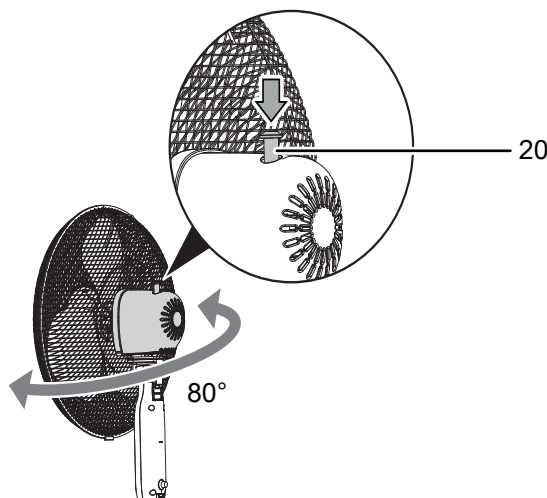
Du kan även växla mellan de tre ventilationsnivåerna medan apparaten är i drift.

- Tryck på en av knapparna *Ventilationsnivå* (18).  
⇒ Apparaten växlar till vald ventilationsnivå.

**Ställa in oscillation**

Med oscillationsfunktionen uppnår du en jämn ventilation.

- ✓ Apparaten är påsatt och i gång.
- Tryck ner stiftet Oscillation (20) tills det snäpper fast.



- ⇒ Oscillationen är påsatt.
  - ⇒ Fläkthuvudet vrider sig upp till 80°.
- Dra upp stiftet Oscillation (20) för att stänga av oscillationen igen.  
⇒ Oscillationen är avstängd.  
⇒ Apparaten avslutar oscillationen i önskad position och fortsätter att arbeta på inställd ventilationsnivå.

**Urdrifttagning**



**Varning för elektrisk spänning**

Ta inte på nätkontakten med fuktiga eller våta händer.

- Stäng av apparaten genom att trycka på knappen 0.
- Dra ut nätkabeln ur kontaktuttaget genom att hålla i nätkontakten.
- Rengör apparaten enligt kapitel Underhåll.
- Förvara apparaten enligt kapitel Transport och förvaring.



## Fel och störningar

Apparaten har under produktionen flera gånger kontrollerats avseende felfri funktion. Om det ändå skulle förekomma funktionsstörningar måste apparaten kontrolleras enligt följande lista.

### Information

Vänta i minst 3 minuter efter alla underhålls- och reparationsarbeten. Starta inte apparaten igen förrän då.

### Apparaten startar inte:

- Kontrollera nätanslutningen.
- Kontrollera nätkabeln och nätkontakten avseende skador.
- Kontrollera nätsäkringens på plats.
- Kontrollera om överhettningsskyddet har utlöst, se kapitel Säkerhet.

### Fläkten går inte igång:

- Kontrollera om apparaten är påsatt.
- Kontrollera strömförsörjningen och försäkra dig om att kontakten och kabeln inte är defekta.

### Apparaten låter mycket resp. vibrerar:

- Kontrollera att apparaten står upprätt och stabilt.
- Kontrollera om apparaten är korrekt ihopsatt.

### Apparaten fungerar inte felfritt efter kontrollerna:

Kontakta kundtjänst. Lämna in apparaten för reparation till en auktoriserad elfirma eller till Trotec.

## Underhåll

### Arbeten innan underhåll påbörjas



#### Varning för elektrisk spänning

Ta inte på nätkontakten med fuktiga eller våta händer.

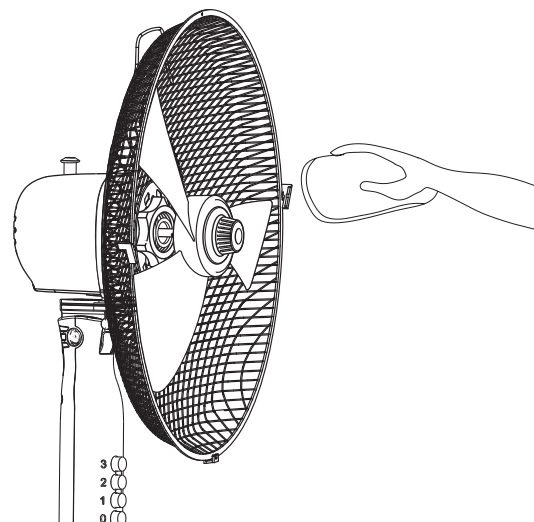
- Stäng av apparaten.
- Dra ut nätkabeln ur kontaktuttaget genom att hålla i nätkontakten.

### Rengöra huset

Rengör huset med en fuktig, mjuk och luddfri trasa. Se till att det inte tränger in fukt i huset. Försäkra dig om att elektriska komponenter inte kan komma i kontakt med fukt. Använd inga aggressiva rengöringsmedel som t.ex. rengöringssprayer, lösningsmedel, alkoholhaltiga rengöringsmedel eller skurmedel för att fukta trasan.

### Rengöra fläktens blad

- ✓ Apparaten är avstängd.
  - ✓ Nätkontakten har dragits ur kontaktuttaget.
1. Ta bort skyddsgallret enligt anvisningarna i kapitel "Montering och idrifttagning".
  2. Rengör fläktens blad med en fuktig, mjuk och luddfri trasa. Se till att det inte tränger in fukt i huset. Försäkra dig om att elektriska komponenter inte kan komma i kontakt med fukt. Använd inga aggressiva rengöringsmedel som t.ex. rengöringssprayer, lösningsmedel, alkoholhaltiga rengöringsmedel eller skurmedel för att fukta trasan.



- I övrigt kräver apparaten inget underhåll.

## Teknisk bilaga

### Teknisk information

Parameter	Värde
<b>Modell</b>	<b>TVE 15 S / 17 S</b>
Ventilationsnivåer	3
Lufthastighet	2,86 m/s
Anslutningsspänning	220 - 240 V / 50 Hz
Effektförbrukning	40 W
Längd nätkabel	1,80 m
Inställbar lutningsvinkel	30°
Oscillation	80°
Höjdjusterbar	1,05 – 1,22 m
Diameter fläktvinge	40 cm
Ljudtrycksnivå (1 m avstånd, nivå 3)	57 dB(A)
Vikt	3 kg
Mått (längd x bredd x höjd)	720 x 720 x 1 220 mm
Minsta avstånd till väggar och föremål:	
upptill (A):	30 cm
bak (B):	30 cm
på sidan (C):	30 cm
fram till (D):	30 cm

## Kassering

Avfallshantera alltid förpackningsmaterial miljövänligt och enligt gällande lokala bestämmelser för avfallshantering.



Symbolen med en överstruken soptunna på uttjänt elektrisk eller elektronisk utrustning anges i direktiv 2012/19/EU. Den innebär att denna inte får kasseras i hushållssoporna. För kostnadsfri återlämning finns lokala uppsamlingsplatser för uttjänt elektrisk eller elektronisk utrustning. Adresserna finns att få hos de lokala myndigheterna. I många EU-länder kan du få mer information om återlämningsmöjligheterna på vår webbsida <https://hub.trotec.com/?id=45090>. Kontakta annars ett officiellt återvinningsföretag för uttjänta apparater som är auktoriserat i ditt land.

Genom den separata uppsamlingen av avfall av elektrisk och elektronisk utrustning, ska återanvändning, materialåtervinning resp. andra former av återvinning av avfallsutrustning såväl som negativa följder på miljön och människors hälsa vid kassering av eventuella farliga ämnen i utrustningen, undvikas.

Trotec GmbH

Grebbener Str. 7  
D-52525 Heinsberg

☎ +49 2452 962-400

☎ +49 2452 962-200

✉ [info@trotec.com](mailto:info@trotec.com)

[www.trotec.com](http://www.trotec.com)