

TVE 26 S

PL

INSTRUKCJA OBSŁUGI
WENTYLATOR STOJĄCY



 TROTEC

Spis treści

Wskazówki dotyczące korzystania z tej instrukcji 2

Bezpieczeństwo..... 2

Informacje dotyczące urządzenia..... 4

Transport i składowanie..... 5

Montaż i uruchomienie..... 5

Obsługa 9

Błędy i usterki..... 12


Konserwacja 12


Załącznik techniczny..... 13


Utylizacja 13

Wskazówki dotyczące korzystania z tej instrukcji


Symbole


 **Ostrzeżenie przed napięciem elektrycznym**
Ten symbol wskazuje na zagrożenie zdrowia i życia osób, wynikające z obecności napięcia elektrycznego.

 **Ostrzeżenie**
To słowo oznacza średnie zagrożenie mogące spowodować poważne obrażenia ciała lub śmierć.

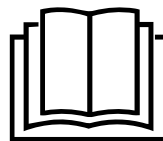
 **Ostrożnie**
To słowo oznacza niskie zagrożenie mogące spowodować lekkie lub średnie obrażenia ciała.

Wskazówka
To słowo oznacza ważne informacje (np. możliwe szkody materialne), nie wiążące się z zagrożeniem.

 **Informacja**
Wskazówki oznaczone tym symbolem są pomocne w szybkim i bezpiecznym wykonaniu czynności roboczych.

 **Zastosuj się do treści instrukcji obsługi**
Wskazówki oznaczone tym symbolem przypominają o konieczności zapoznania się z treścią instrukcji.

Aktualna wersja tej instrukcji oraz odpowiednie deklaracje zgodności z prawem UE dostępne są pod następującym adresem internetowym:



TVE 26 S



<https://hub.trotec.com/?id=41975>

Bezpieczeństwo

Przed uruchomieniem urządzenia zapoznaj się z treścią instrukcji obsługi i przechowuj ją w pobliżu miejsca pracy urządzenia!



Ostrzeżenie

Przeczytaj wszystkie wskazówki dotyczące bezpieczeństwa i zalecenia.

Niezastosowanie się do treści wskazówek dotyczących bezpieczeństwa i zaleceń może spowodować porażenie elektryczne, pożar oraz/lub poważne obrażeń ciała.

Przechowuj wszystkie wskazówki dotyczące bezpieczeństwa i zalecenia w celu ich wykorzystania w przyszłości.

Urządzenie może być obsługiwane przez dzieci od 8 roku życia oraz osoby o zmniejszonych zdolnościach fizycznych, sensorycznych lub mentalnych lub osoby nieposiadające odpowiedniego doświadczenia i wiedzy, pod warunkiem zapewnienia nadzoru lub przeszkolenia dotyczącego bezpiecznego wykorzystania urządzenia oraz pod warunkiem zrozumienia przez te osoby zagrożeń wynikających z eksploatacji.

Urządzenie nie może być wykorzystywane przez dzieci do zabawy. Czyszczenie i konserwacja nie mogą być wykonywane przez dzieci pozbawione nadzoru.

- Eksploatacja i ustawianie urządzenia w pomieszczeniach lub obszarach, w których panuje zagrożenie pożarowe jest zabroniona.
- Nie eksploatuj urządzenia w pomieszczeniach, w których panuje agresywna atmosfera.
- Ustaw urządzenie w stabilnej pozycji pionowej na płaskim, poziomym podłożu.
- Po myciu na mokro odczekaj do wyschnięcia urządzenia. Nie eksploatuj mokrego urządzenia.
- Nie eksploatuj ani nie obsługuj urządzenia mokrymi rękoma.
- Nie kieruj na urządzenie bezpośredniego strumienia wody.

- Nigdy nie wkładaj do urządzenia innych przedmiotów lub części ciała.
- Nie przykrywaj pracującego urządzenia.
- Nigdy nie siadaj na urządzeniu.
- Urządzenie nie jest zabawką. Utrzymuj dzieci i zwierzęta z dala od urządzenia. Nie eksploatuj urządzenia bez nadzoru.
- Przed każdorazowym wykorzystaniem urządzenia sprawdź, czy jego wyposażenie oraz elementy przyłączeniowe nie są uszkodzone. Nie eksploatuj uszkodzonych urządzeń lub podzespołów.
- Upewnij się, że wszystkie zewnętrzne przewody elektryczne urządzenia są zabezpieczone przez uszkodzeniami (np. przez zwierzęta). W żadnym wypadku nie eksploatuj urządzenia z uszkodzonym przewodem lub przyłączem sieciowym!
- Przyłącze prądowe musi odpowiadać parametrom zawartym w załączniku technicznym.
- Włącz wtyczkę do gniazda zasilania wyposażonego w uziemienie.
- Dobierz odpowiedni przedłużacz uwzględniając dane techniczne. Całkowicie rozwiń przedłużacz. Unikaj przeciążenia elektrycznego.
- Przed rozpoczęciem przeprowadzania czynności konserwacyjnych lub napraw urządzenia wyciągnij wtyczkę zasilania z gniazda.
- Gdy urządzenie nie jest eksploatowane, wyłącz je i wyciągnij wtyczkę zasilającą z gniazda.
- W przypadku stwierdzenia uszkodzenia wtyczek lub przewodów, w żadnym wypadku nie eksploatuj urządzenia.
W przypadku urządzenia przewodu zasilania urządzenia, w celu uniknięcia zagrożenia, naprawa może być wykonana wyłącznie przez producenta lub serwis producenta albo wykwalifikowanego pracownika.
Uszkodzone przewody elektryczne stanowią poważne zagrożenie dla zdrowia.
- W trakcie ustawiania urządzenia zastosuj się do wskazówek dotyczących minimalnej odległości do innych przedmiotów oraz do zaleceń dotyczących warunków składowania i zastosowania zgodnie z „Załącznikiem technicznym”.
- Upewnij się, że wlot i wylot powietrza są drożne.
- Sprawdź, czy w bezpośrednim otoczeniu wlotu i wylotu powietrza nie znajdują się żadne swobodne przedmioty oraz czy jest on wolny od zanieczyszczeń.
- Nie eksploatuj rozmontowanego urządzenia i nie podłączaj takiego urządzenia do sieci elektrycznej.
- Nieprawidłowa instalacja może spowodować pożar, porażenie elektryczne lub poważne wypadki z udziałem osób.
- Urządzenie jest wyposażone w termostat zabezpieczający (przed przekroczeniem dopuszczalnej temperatury roboczej), uruchamiany przy przegrzaniu urządzenia. Urządzenie zostaje automatycznie wyłączone.
- Stosuj baterie typu CR 2032.
- Nie wkładaj akumulatorów do pilota.
- Nigdy nie ładuj baterii, ponieważ nie są one przystosowane do ładowania.
- Stosowanie baterii różnych typów oraz baterii zużytych i nowych jest zabronione.
- Włóż baterie do gniazda uwzględniając ich prawidłową polaryzację.
- Wyciągnij rozładowane baterie. Baterie zawierają substancje szkodliwe dla środowiska naturalnego. Utylizację baterii przeprowadzaj zgodnie z krajowymi przepisami prawnymi (patrz rozdział „Utylizacja”).
- Wyjmij baterie z pilota zdalnego sterowania, jeżeli urządzenie nie będzie eksploatowane przez dłuższy okres czasu.
- Nigdy nie zwieraj zacisków zasilania w gnieździe baterii!
- Nigdy nie połkaj baterii! Połknięcie baterii spowoduje po 2 godzinach poważne poparzenia/zakwaszenie wewnętrzne! Takie obrażenia wewnętrzne mogą spowodować śmierć!
- W przypadku podejrzenia połknięcia baterii lub przedostania się jej do wnętrza ciała w inny sposób, natychmiast skontaktuj się z lekarzem!
- Nie pozwalaj na zbliżanie się dzieci do nowych lub zużytych baterii ani do otwartego gniazda baterii.
- W przypadku stwierdzenia trudności z zamknięciem gniazda baterii, nie korzystaj z pilota zdalnego sterowania.

Zastosowanie zgodne z przeznaczeniem

Urządzenie TVE 26 S może być wykorzystywane wyłącznie jako wentylator stojący, eksploatowany wewnątrz pomieszczeń i przy zachowaniu odpowiednich danych technicznych.

Każde zastosowanie urządzenia inne, niż zastosowanie zgodne z przeznaczeniem to przewidywalne, nieprawidłowe zastosowanie urządzenia.

Przewidywalne, nieprawidłowe zastosowanie

- Nie ustawiaj urządzenia na wilgotnym lub zalanym podłożu.
- Nie kładź na urządzeniu żadnych przedmiotów, np. elementów ubrań.
- Nie eksploatuj urządzenia na zewnątrz pomieszczeń.
- Nie dokonuj żadnych samodzielnych zmian konstrukcyjnych ani modyfikacji urządzenia.

Kwalifikacje użytkownika

Użytkownicy korzystający z urządzenia muszą:

- znać ryzyka wynikające z eksploatacji urządzeń elektrycznych w otoczeniu o wysokiej wilgotności powietrza.
- Gruntownie zapoznaj się z treścią instrukcji, w szczególności z rozdziałem "Bezpieczeństwo".

Inne zagrożenia



Ostrzeżenie przed napięciem elektrycznym

Czynności dotyczące instalacji elektrycznej mogą być przeprowadzane wyłącznie przez autoryzowany zakład elektryczny.



Ostrzeżenie przed napięciem elektrycznym

Przed rozpoczęciem jakichkolwiek napraw urządzenia wyciągnij wtyczkę zasilania elektrycznego z gniazda! Nie dotykaj wtyczki sieciowej wilgotnymi lub mokrymi rękami.

Odłączaj urządzenie pociągając za wtyczkę zasilania.



Ostrzeżenie

W przypadku nieprawidłowego zastosowania tego urządzenia może dojść do powstania dodatkowego zagrożenia! Zapewnij odpowiednie przeszkolenie personelu!



Ostrzeżenie

Urządzenia nie są zabawkami i nie mogą być przekazywane dzieciom.



Ostrzeżenie

Niebezpieczeństwo uduszenia!
Nie pozostawiaj materiału opakowaniowego leżącego w beładzie. Może stać on się niebezpieczną zabawką dla dzieci.

Wskazówka

Do czyszczenia urządzenia nie używaj agresywnych środków czyszczących, środków do szorowania ani rozpuszczalników.

Postępowanie w sytuacji awaryjnej

1. Wyłącz urządzenie.
2. Odłącz urządzenie od gniazda elektrycznego. Odłączaj urządzenie od gniazda pociągając za wtyczkę zasilania.
3. Nie podłączaj uszkodzonego urządzenia do zasilania.

Informacje dotyczące urządzenia

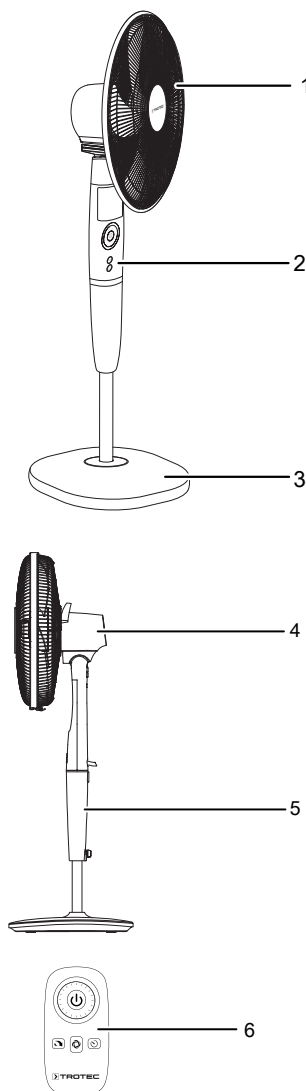
Opis urządzenia

Wentylatory stojące serii TVE-S są przeznaczone do cyrkulacji powietrza wewnątrz pomieszczeń.

Urządzenie TVE 26 S posiada następujące cechy użytkowe:

- 26 stopnie prędkości
- Funkcja programatora czasowego Timer do 12 godzin
- Regulowany kąt pionowego nachylenia głowicy wentylatora w granicach do 20°
- Dołączana oscylacja o kąt 85°

Widok urządzenia



Nr	Oznaczenie
1	Siatka ochronna
2	Panel sterowania
3	Podpora
4	Silnik
5	Wspornik
6	Pilot zdalnego sterowania

Transport i składowanie

Wskazówka

Nieprawidłowe składowanie lub transportowanie urządzenia może spowodować jego uszkodzenie. Zastosuj się do informacji dotyczących transportu oraz składowania urządzenia.

Transport

Przed każdorazowym rozpoczęciem transportu zastosuj się do następujących wskazówek:

- Wyłącz urządzenie.
- Odłączaj urządzenie pociągając za wtyczkę zasilania.
- Nie ciągnij urządzenia za przewód zasilania.

Po każdorazowym transporcie urządzenia zastosuj się do następujących wskazówek:

- Ustaw urządzenie w pozycji pionowej.

Magazynowanie

Przed każdorazowym rozpoczęciem składowania zastosuj się do następujących wskazówek:

- Odłączaj urządzenie pociągając za wtyczkę zasilania.

W przypadku niewykorzystania urządzenia zastosuj się do następujących zaleceń dotyczących warunków składowania:

- Składuj urządzenie w suchym otoczeniu i chroń przed mrozem i upałem.
- W razie potrzeby chroń urządzenie przed kurzem stosując pokrowiec.
- W celu uniknięcia uszkodzeń, nie ustawiaj na urządzeniu innych urządzeń lub przedmiotów.
- Wyjmij baterie z pilota zdalnego sterowania.

Montaż i uruchomienie

Zakres dostawy

- 1 x urządzenie TVE 26 S
- 1 x pilot zdalnego sterowania (bez baterii)
- 1 x instrukcja obsługi

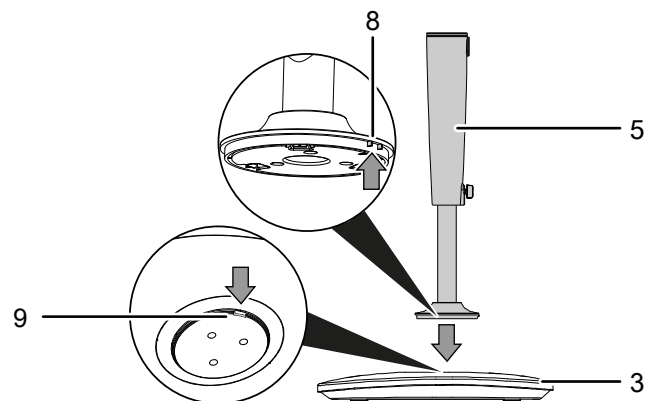
Wypakowanie urządzenia

1. Otwórz karton i wyjmij urządzenie.
2. Całkowicie wyjmij urządzenie z opakowania.
3. Całkowicie rozwiń przewód zasilania. Zwróć uwagę, czy przewód nie jest uszkodzony oraz unikaj jego uszkodzenia w trakcie odwijania.

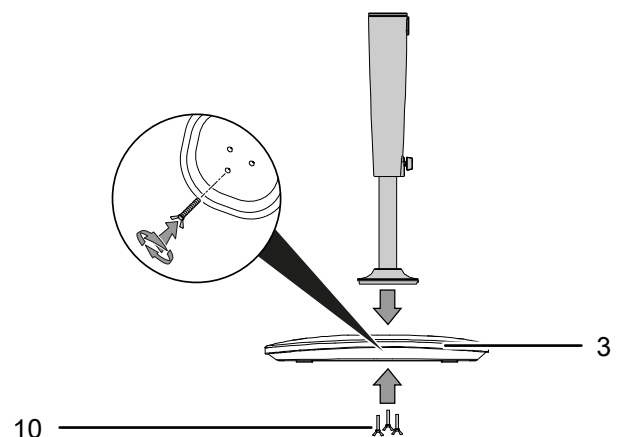
Montaż

Montaż stopy

Połącz stopę (3) i wspornik (5). Zwróć uwagę, czy obie szyny prowadzące (8) wspornika są zamontowane w zagłębieniu powierzchni podstawy stopy (9).

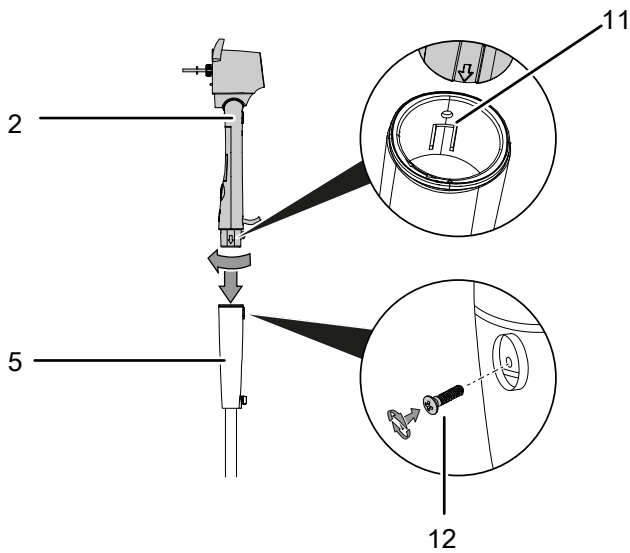


Wkręć śruby mocowania (10) pod stopą (3).



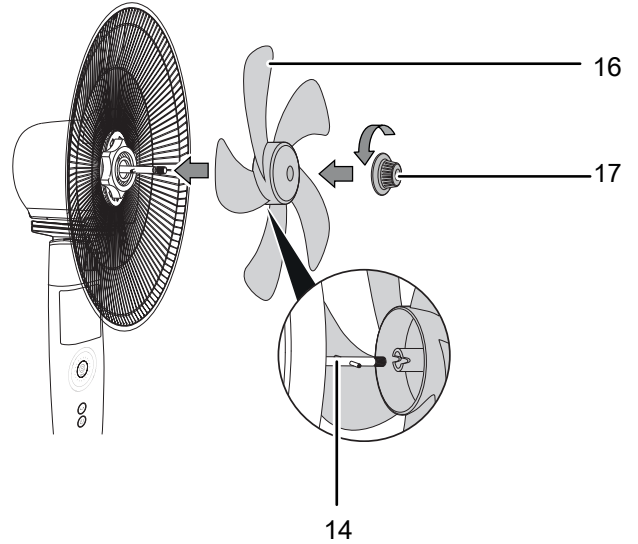
Łączenie panelu sterowania i wspornika

1. Połącz panel sterowania (2) i wspornik (5). Zwróć uwagę, czy panel sterowania jest zamontowany w szynie prowadzącej wspornika (11).
2. Dokręć śrubę (12) znajdującą się na tylnej stronie wspornika.



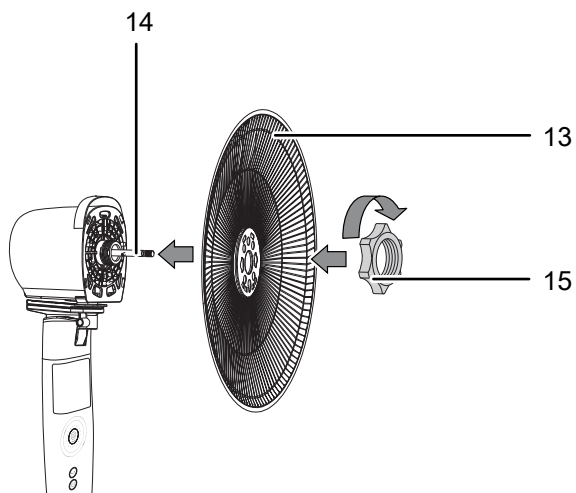
Mocowanie wirnika na osi silnika

1. Zamocuj wirnik (16) do osi silnika (14).
2. Zamocuj wirnik (16) stosując śrubę mocowania wirnika (17).



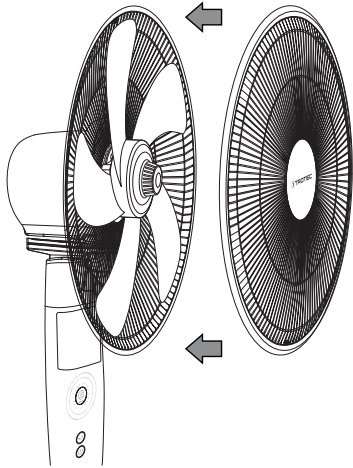
Montaż wirnika

1. Nałóż tylną osłonę wirnika (13) na oś silnika (14).
2. Zamocuj oba elementy za pomocą pierścienia mocującego (15).



Montaż i zablokowanie osłony wirnika

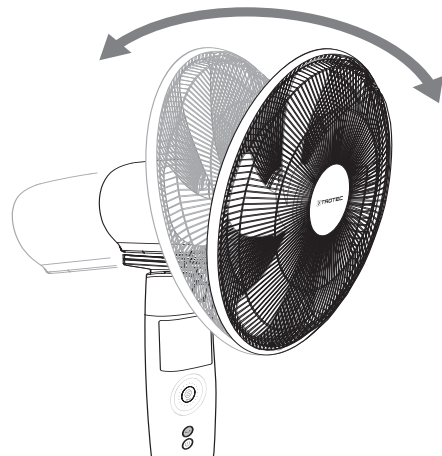
1. Nałóż przednią osłonę wirnika na tylną osłonę wirnika.



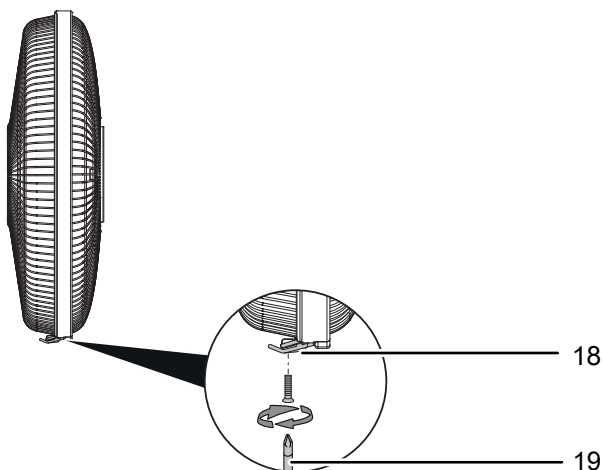
Ustawianie kąta nachylenia wentylatora

Kąta nachylenia wentylatora może być ręcznie zmieniony o kąt do 20°.

1. Przesuń głowicę wentylatora do przodu lub do tyłu tak, aby przechyliła się lekko do przodu lub do tyłu. Zwróć uwagę, czy głowica wentylatora zostanie zablokowana przez zatrzask w odpowiednim ustawieniu kątowym.
⇒ Kąt nachylenia wentylatora jest ustawiony i strumień powietrza jest skierowany pod wybranym kątem.

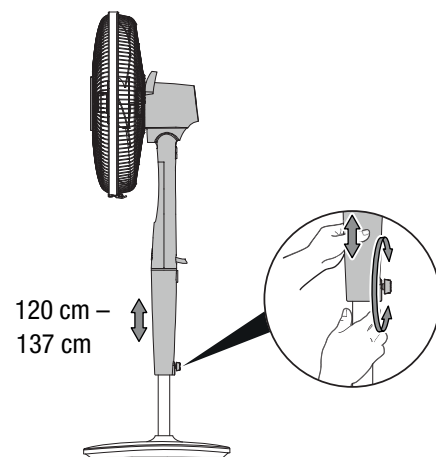


2. Upewnij się, że zatrzask mocujący (18) prawidłowo łączy obie osłony wirnika.
3. Skręć obie osłony wirnika w ich dolnej części stosując śrubę mocującą (19).



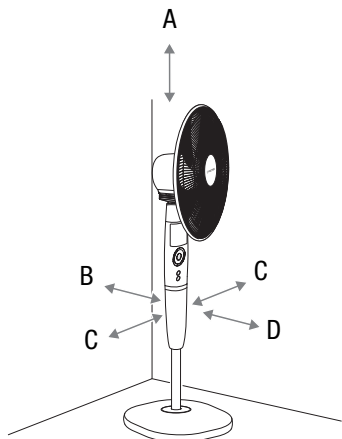
Zmiana wysokości

Obróć śrubę regulacji wysokości w celu umożliwienia odpowiedniego ustawienia wysokości urządzenia.



Uruchomienie urządzenia

W trakcie ustawiania urządzenia zastosuj się do wskazówek dotyczących minimalnej odległości do innych przedmiotów, wyszczególnionej w rozdziale "Załącznik techniczny".



Ostrzeżenie

Nieprawidłowe uruchomienie może spowodować obrażenia ciała!

Nieprawidłowe zamontowanie osłony wirnika może spowodować obrażenia ciała. Osłona wirnika musi być prawidłowo zamontowana przed włączeniem urządzenia.



Ostrzeżenie

Zdjęcie osłony wirnika może spowodować obrażenia ciała!

Zdjęcie osłony wirnika w trakcie pracy urządzenia może spowodować obrażenia ciała. Nie zdejmuj osłony wirnika w trakcie pracy urządzenia.

- Przed ponownym uruchomieniem urządzenia sprawdź stan przewodu zasilającego. W przypadku jakichkolwiek niejasności dotyczących jego stanu zalecamy skontaktowanie się z serwisem.
- Ustaw urządzenie w stabilnej pozycji pionowej na płaskim, poziomym podłożu.
- Szczególnie w przypadku ustawienia urządzenia na środku pomieszczenia, unikaj takiego ułożenia przewodu zasilającego lub przedłużacza, które może spowodować zagrożenie przewróceniem się. Zastosuj maskownice i mostki kablowe.
- Sprawdź, czy zastosowane przedłużacze są całkowicie rozwinięte.
- Sprawdź czy zasłony i inne przedmioty nie zaburzają przepływu powietrza.

Montaż baterii pilota zdalnego sterowania



Ostrzeżenie przed napięciem elektrycznym

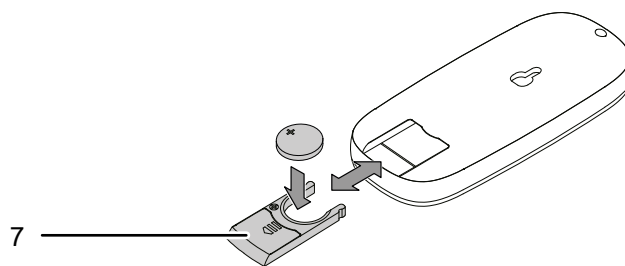
Nie dotykaj gniazda baterii wilgotnymi lub mokrymi rękami.

Wskazówka

Nie eksploatuj urządzenia stosując akumulatory przystosowane do ładowania!

Przed uruchomieniem uwzględnij treść rozdziału „Dane techniczne”.

1. Naciśnij górną część pokrywy baterii (7) na tylnej ścianie gniazda baterii i wyciągnij gniazdo baterii z pilota zdalnego sterowania.
2. Zamontuj w gnieździe baterie typu CR 2023 w pozycji odpowiedniej polaryzacji.
3. Ponownie wsuń kieszeń baterii do pilota zdalnego sterowania.

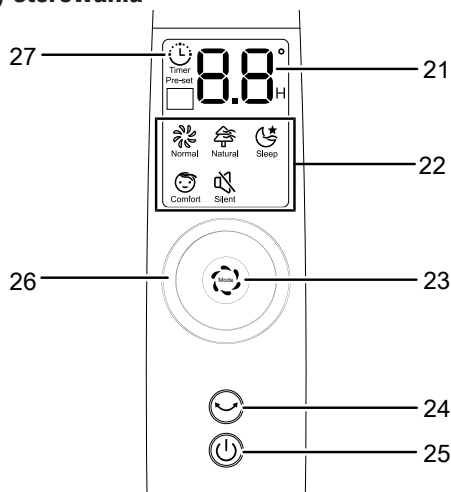


Podłączanie przewodu

- Włącz wtyczkę do gniazda zasilania wyposażonego w uziemienie.
- Symbole na panelu sterowania włączą się na krótki czas. Urządzenie znajduje się w trybie czuwania.

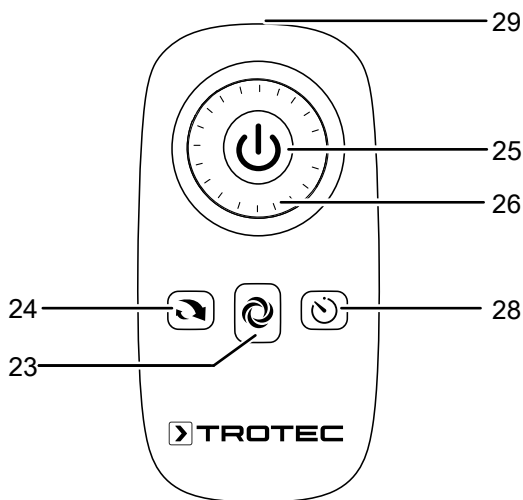
Obsługa

Elementy sterowania



Pilot zdalnego sterowania

Wszystkie ustawienia urządzenia mogą zostać wykonane za pomocą dołączonego pilota zdalnego sterowania.



Nr	Oznaczenie	Znaczenie
21	Wyświetlacz segmentowy	<ul style="list-style-type: none"> Wskazanie liczby godzin po włączeniu timera (0,5 do 12 godz.) Wskazanie stopnia pracy wentylatora (1-26) w trybie <i>Normalna praca</i>
22	Diody LED trybu pracy	Podaje aktualny tryb pracy: Normal = <i>Normalna praca</i> Natural = <i>Naturalny strumień powietrza</i> Sleep = <i>Tryb nocny</i> Comfort = <i>Tryb komfortowy</i> Silent = <i>Tryb cichy</i>
23	Przycisk <i>Tryb pracy</i>	Wybór trybu pracy <i>Normalna praca</i> <i>Naturalny strumień</i> <i>Tryb nocny</i> <i>Tryb komfortowy</i> <i>Tryb cichej pracy</i>
24	Przycisk <i>Oscylacja</i>	Włączanie lub wyłączanie funkcji oscylacji
25	Przycisk wartości średniej/rejestracji <i>ON/OFF</i>	Włączanie lub wyłączanie urządzenia
26	Pokrętko stopnia pracy wentylatora/Timer	<ul style="list-style-type: none"> Ustawianie stopnia pracy wentylatora (1-26) Stopień 1 = Niska prędkość pracy wentylatora Stopień 13 = Średnia prędkość pracy wentylatora Stopień 26 = Wysoka prędkość pracy wentylatora Ustawianie liczby godzin aktywnego timera
27	Dioda LED <i>Timer</i>	Timer = Automatyczne włączanie i wyłączanie
28	Przycisk <i>Timer</i>	Funkcja Timera pozwalająca na włączanie i wyłączanie urządzenia
29	Nadajnik/odbiornik zdalnego sterowania	Przesyła sygnały do urządzenia za pośrednictwem podczerwieni.

Włączanie urządzenia

Urządzenie może zostać włączone po przeprowadzeniu montażu i instalacji opisanych w rozdziale "Uruchomienie".

1. Naciśnij przycisk zasilania *ON/OFF* (25).
⇒ Pojawi się sygnał dźwiękowy i urządzenie włączy się w trybie *Normalna praca* a wentylator będzie pracował na 1 stopniu.

Ustawianie trybu pracy

Urządzenie może pracować w następujących trybach:

- *Normalna praca*
- *Naturalny strumień*
- *Tryb nocny*
- *Tryb komfortowy*
- *Tryb cichej pracy*

Normalna praca

W trybie *Normalna praca* wentylator pracuje ze stałą prędkością przy ustawionym stopniu pracy wentylatora. W tym trybie możliwe jest ustawienie stopnia pracy wentylatora od 1 do 26. Odpowiednie wskazanie pojawi się na wyświetlaczu segmentowym (21).

W celu ustawienia stopnia pracy wentylatora w trybie *Normalna praca* wykonaj następującą procedurę:

1. Naciśnij przycisk *Tryb* (23) aż do włączenia kontrolki LED trybu pracy *Normal* (22).
⇒ Urządzenie pracuje w trybie *Normalna praca*.
2. Przekręć pokrętkę stopnia pracy wentylatora / Timera (26) prawoskrętnie w celu zwiększenia prędkości pracy wentylatora. Wybrana prędkość pracy wentylatora będzie wskazywana na wyświetlaczu urządzenia.
⇒ Urządzenie pracować będzie ze stałą prędkością dla ustawionego stopnia pracy wentylatora.
3. Przekręć pokrętkę stopnia pracy wentylatora / Timera (26) lewoskrętnie w celu zmniejszenia prędkości pracy wentylatora. Wybrana prędkość pracy wentylatora będzie widoczna na wyświetlaczu segmentowym (21).
⇒ Urządzenie pracować będzie ze stałą prędkością dla ustawionego stopnia pracy wentylatora.

Naturalny strumień

W trybie *Naturalny strumień powietrza* prędkość wentylacji jest cyklicznie zwiększana i zmniejszana w celu wytworzenia przyjemnej, naturalnej cyrkulacji powietrza.

1. Naciśnij przycisk *Tryb* (23) aż do włączenia kontrolki LED trybu pracy *Natural* (22).
⇒ Urządzenie samoczynnie zmieniać będzie zaprogramowane stopnie pracy wentylatora.

Tryb nocny

W *Trybie nocnym* stopień pracy wentylatora zostanie samoczynnie zmniejszona przez urządzenie.

- Po włączeniu *Trybu nocnego* wentylator pracuje przez 30 minut z prędkością stopnia 8.
- Po upływie 30 minut urządzenie automatycznie przełączy się w *Trybie nocnym* na stopień 4 pracy wentylatora.
- Po upływie jednej godziny urządzenie automatycznie przełączy się w *Trybie nocnym* na stopień 2 pracy wentylatora i będzie pracować w tym trybie.

W celu włączenia trybu nocnego wykonaj następujące czynności:

1. Naciśnij przycisk *Tryb* (23) aż do włączenia kontrolki LED trybu pracy *Sleep* (22).
⇒ Urządzenie pracuje w *Trybie nocnym*.

Tryb komfortowy

W *Trybie komfortowym*, stopień pracy wentylatora jest regulowany w zależności od temperatury otoczenia i zaprogramowanych parametrów funkcji.

- Przy temperaturze otoczenia poniżej 20 °C, urządzenie przełącza się w *Trybie komfortowym* do trybu czuwania. Wentylacja i oscylacja są wyłączane i na wyświetlaczu segmentowym pojawia się symbol „88”.
 - Przy temperaturze otoczenia powyżej 20 °C, urządzenie przełącza się w *Trybie komfortowym* z trybu czuwania do trybu pracy. Wentylacja i oscylacja jest kontrolowana przez urządzenie i wartość „88” nie będzie błyskać na wyświetlaczu segmentowym.
 - Stopień pracy wentylatora w *Trybie komfortowym* nie może zostać ręcznie zmieniony.
1. Naciśnij przycisk *Tryb* (23) aż do włączenia kontrolki LED trybu pracy *Comfort* (22).
⇒ Urządzenie pracuje w *Trybie komfortowym*.

Tryb cichej pracy

W *trybie cichym* urządzenie wytwarza minimalny poziom hałasu.

1. Naciśnij przycisk *Tryb* (23) aż do włączenia kontrolki LED trybu pracy *Silent* (22).
⇒ Urządzenie pracuje w *Trybie cichym*.

Ustawianie timera

Timer może pracować w jednym z dwóch trybów:

- Automatyczne wyłączenie po upływie określonej liczby godzin.
- Automatyczne włączenie po upływie określonej liczby godzin.

Liczba godzin timera może zawierać się w zakresie pomiędzy 0,5 a 12. Programator czasowy Timer może zostać ustawiony w krokach co 0,5 godz. (0,5 do 10 godz.) lub w krokach 1 godz. (10 do 12 godz.).

Funkcja ta może być uruchomiona w każdym trybie pracy. Jest to więc możliwe zarówno w trakcie pracy urządzenia, jak i w trybie gotowości Standby.

Automatyczne włączenie

- ✓ Urządzenie jest wyłączone.
- 1. Naciśnij przycisk *Timer* (28) w celu włączenia programatora czasowego Timer.
 - ⇒ Dioda LED *Timer* (27) błyska przez ok. 5 s.
- 2. Obróć pokrętkę stopnia pracy wentylatora/timera (26) w celu ustawienia odpowiedniej liczby godzin do automatycznego włączenia urządzenia.
 - ⇒ Na wyświetlaczu segmentowym (21) widoczna jest liczba godzin do automatycznego włączenia.
- 3. Odczekaj ok. 5 sekund w celu zapisania ustawienia.
 - ⇒ Kontrolka LED *Timer* (27) jest włączona. Wskaźnik segmentowy (21) ponownie wyświetla aktualny stopień pracy wentylatora oraz aktualny tryb pracy.
 - ⇒ Urządzenie włączy się samoczynnie po określonym czasie.
- 4. W celu usunięcia ustawienia, obróć pokrętkę stopnia pracy wentylatora / Timera (26) i wybierz liczbę godzin 00.
 - ⇒ Dioda LED *Timer* (27) wyłączy się.

Automatyczne wyłączenie

- ✓ Urządzenie jest włączone.
- 1. Naciśnij przycisk *Timer* (28) w celu włączenia programatora czasowego Timer.
 - ⇒ Dioda LED *Timer* (27) błyska przez ok. 5 s.
- 2. Obróć pokrętkę stopnia pracy wentylatora/timera (26) w celu ustawienia odpowiedniej liczby godzin do automatycznego wyłączenia urządzenia.
 - ⇒ Na wyświetlaczu segmentowym (21) widoczna jest liczba godzin do automatycznego wyłączenia.
- 3. Odczekaj ok. 5 sekund w celu zapisania ustawienia.
 - ⇒ Kontrolka LED *Timer* (27) błyska. Wskaźnik segmentowy (21) ponownie wyświetla aktualny stopień pracy wentylatora oraz aktualny tryb pracy.
 - ⇒ Urządzenie wyłączy się samoczynnie po określonym czasie.
- 4. W celu usunięcia ustawienia, obróć pokrętkę stopnia pracy wentylatora / Timera (26) i wybierz liczbę godzin 00.
 - ⇒ Dioda LED *Timer* (27) wyłączy się.

Funkcja pamięci

Po włączeniu urządzenia z trybu czuwania lub po awarii zasilania, wybrane uprzednio ustawienia dla aktywnego trybu pracy pozostają zapisane.

Ew. zaprogramowany Timer nie zostanie zapisany w urządzeniu.

Ustawienia oscylacji

Funkcja oscylacji pozwala na uzyskanie równomiernego efektu wentylacji.

- ✓ Urządzenie jest włączone i pracuje.
- 1. Naciśnij przycisk *Oscylacja* (24) w celu aktywowania funkcji.
 - ⇒ Funkcja zmiany kierunku strugi powietrza jest włączona.
 - ⇒ Głowica wentylatora obraca się o kąt do 85°.
- 2. Naciśnij przycisk *Oscylacja* (24) w celu dezaktywowania funkcji.
 - ⇒ Funkcja oscylacji jest wyłączona.
 - ⇒ Urządzenie wyłączy tryb oscylacji w wybranym punkcie i będzie nadal działać w ustawionym trybie pracy.

Podświetlenie

W przypadku braku aktywności, diody LED panelu sterowania wyłączają się po 30 sekundach. Urządzenie nadal pracować będzie zgodnie z aktualnymi ustawieniami.



Informacja

Ponowne naciśnięcie przycisku przy wyłączonym podświetleniu (poza przyciskiem włączenia ON/OFF) spowoduje aktywowanie panelu sterowania.

Automatyczne wyłączenie

W przypadku braku polecenia sterowania, urządzenie automatycznie wyłączy się po 12 godzinach.

Wyłączanie z eksploatacji



Ostrzeżenie przed napięciem elektrycznym

Nie dotykaj wtyczki sieciowej wilgotnymi lub mokrymi rękami.

- Wyłącz urządzenie.
- Odłączaj urządzenie pociągając za wtyczkę zasilania.
- Oczyszcz urządzenie zgodnie z treścią rozdziału "Konserwacja".
- Magazynowanie urządzenia organizuj zgodnie z rozdziałem "Transport i magazynowanie".

Błędy i usterki

Prawidłowość działania urządzenia została wielokrotnie sprawdzona w ramach procesu produkcyjnego. W przypadku występowania usterek przeprowadź czynności kontrolne według poniższej listy:

Wskazówka

Po zakończeniu wszystkich czynności konserwacyjnych i naprawczych odczekaj co najmniej 3 minuty. Ponownie włącz urządzenie dopiero po upływie tego czasu.

Urządzenie nie uruchamia się:

- Sprawdź przyłącze sieciowe.
- Sprawdź, czy wtyczka lub przewód sieciowy nie jest uszkodzony.
- Sprawdź zabezpieczenia elektryczne po stronie zasilania.
- Sprawdź, czy nie doszło do uruchomienia zabezpieczenia przed przegrzaniem, patrz rozdział "Bezpieczeństwo".

Dmuchawa nie uruchamia się:

- Sprawdź, czy urządzenie jest włączone.
- Sprawdź zasilanie elektryczne oraz wtyczkę zasilania.

Głośna praca urządzenia, wibracje:

- Sprawdź, czy urządzenie zostało prawidłowo ustawione.
- Sprawdź, czy urządzenie jest prawidłowo zmontowane.

Urządzenie nie pracuje prawidłowo mimo przeprowadzenia wszystkich czynności kontrolnych:

Skontaktuj się z serwisem. Dostarcz urządzenie do naprawy w autoryzowanym serwisie firmy Trotec.

Konserwacja

Czynności przed rozpoczęciem konserwacji



Ostrzeżenie przed napięciem elektrycznym

Nie dotykaj wtyczki sieciowej wilgotnymi lub mokrymi rękami.

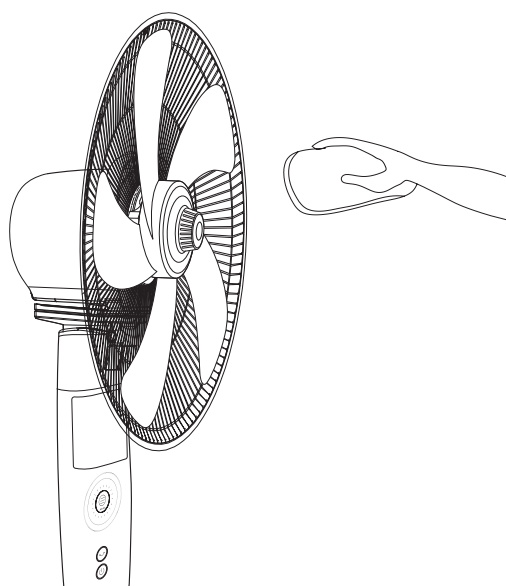
- Wyłącz urządzenie.
- Odłączaj urządzenie pociągając za wtyczkę zasilania.

Czyszczenie obudowy

Oczyść obudowę za pomocą wilgotnego, miękkiego i niepostrzępionego kawałka tkaniny. Zwróć uwagę, aby do wnętrza obudowy nie przedostała się wilgoć. Nie dopuszczaj do zawilgocenia elementów elektrycznych. Do nawilżenia tkaniny nie stosuj agresywnych środków czyszczących jak np. rozpylacze czyszczące, rozpuszczalniki, środki zawierające alkohol lub środki szorujące.

Czyszczenie wirnika wentylatora

- ✓ Urządzenie jest wyłączone.
 - ✓ Przewód zasilania jest odłączony od gniazda zasilania.
1. Zdemontuj osłonę wirnika zgodnie ze wskazówkami zamieszczonymi w rozdziale „Montaż i uruchomienie”.
 2. Czyszczenie wirnika wentylatora przeprowadzaj za pomocą wilgotnego, miękkiego i niepostrzępionego kawałka tkaniny. Zwróć uwagę, aby do wnętrza obudowy nie przedostała się wilgoć. Nie dopuszczaj do zawilgocenia elementów elektrycznych. Do nawilżenia tkaniny nie stosuj agresywnych środków czyszczących jak np. rozpylacze czyszczące, rozpuszczalniki, środki zawierające alkohol lub środki szorujące.



- Urządzenie nie wymaga poza tym wykonywania żadnych czynności konserwacyjnych.

Załącznik techniczny

Dane techniczne

Parametr	Wartość
Stopień pracy wentylatora	26
Prędkość przepływu powietrza	2,7 m/s
Napięcie przyłączeniowe	220 - 240 V / 50 Hz
Pobór mocy	30 W
Długość przewodu zasilania	1,80 m
Zmienny kąt nachylenia	20°
Oscylacja	85°
Regulacja wysokości	1,20 – 1,37 m
Średnica łopat wentylatora	40 cm
Poziom ciśnienia akustycznego (odległość 1 m, stopień 3)	59 dB(A)
Masa	7 kg
Wymiary (Długość x Szerokość x Wysokość)	453 x 450 x 1370 mm
Minimalna odległość do ścian i przedmiotów	
w górę (A):	50 cm
w tył (B):	50 cm
na bok (C):	50 cm
w przód (D):	50 cm
Akumulatory do pilota zdalnego sterowania	1 x CR 2032

Utylizacja

Zawsze utylizuj materiały opakowaniowe zgodnie z przepisami ochrony środowiska i z lokalnymi przepisami dotyczącymi utylizacji.



Symbol przekreślonego kosza na urządzeniu elektrycznym lub elektronicznym oznacza zgodność z dyrektywą 2012/19/UE. Oznacza on, że po zakończeniu eksploatacji, dane urządzenie nie może być utylizowane z odpadami gospodarstwa domowego. Urządzenie może zostać bezpłatnie zwrócone do najbliższego punktu odbioru zużytych urządzeń elektrycznych i elektronicznych. Odpowiednie adresy dostępne są w urzędach miejskich lub gminnych. Strona internetowa <https://hub.trotec.com/?id=45090> zawiera informacje dotyczące możliwości zwrotu towaru na terenie wielu krajów UE. W przeciwnym razie skontaktuj się z jednostką odpowiedzialną za utylizację zużytych urządzeń, uprawnioną do działania na terenie kraju eksploatacji urządzenia.

Specjalna utylizacja urządzeń elektrycznych i elektronicznych pozwala na ponowne zastosowanie użytych materiałów, sortowanie zastosowanych materiałów lub inne rodzaje wykorzystania starych urządzeń. Procedury te pozwalają także na ograniczenie niekorzystnego wpływu zastosowanych materiałów na środowisko naturalne oraz na zdrowie ludzi.



Baterie oraz akumulatory nie mogą być utylizowane wraz z odpadami gospodarstwa domowego. Zgodnie z dyrektywą 2006/66/WE Unii Europejskiej, z 6 września 2006 obowiązującą na terenie Unii Europejskiej, baterie i akumulatory muszą być dostarczane do odpowiednich przedsiębiorstw zajmujących się ich utylizacją. Utylizuj baterie i akumulatory zgodnie z obowiązującymi przepisami prawnymi.

Trotec GmbH

Grebener Str. 7
D-52525 Heinsberg

☎ +49 2452 962-400

☎ +49 2452 962-200

✉ info@trotec.com

www.trotec.com