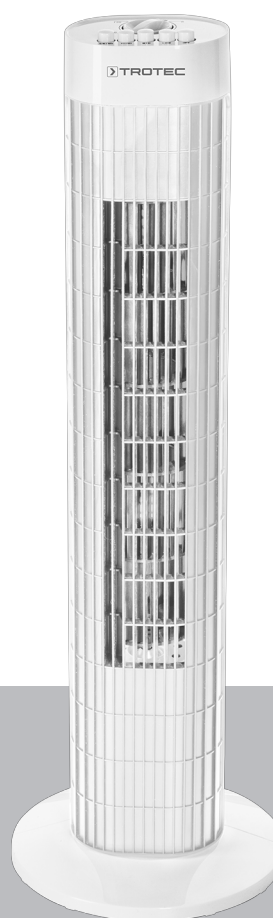


TVE 30 T

PL

INSTRUKCJA OBSŁUGI
WENTYLATOR KOLUMNOWY



 **TROTEC**

Spis treści

Wskazówki dotyczące instrukcji obsługi	2
Bezpieczeństwo	2
Informacje dotyczące urządzenia	4
Transport i składowanie	4
Montaż i uruchomienie	5
Obsługa	6
Błędy i usterki	7
Konserwacja	8
Załącznik techniczny	8
Utylizacja	8

Wskazówki dotyczące instrukcji obsługi

Symbole



Ostrzeżenie przed napięciem elektrycznym

Ten symbol wskazuje na zagrożenie zdrowia i życia osób, wynikające z obecności napięcia elektrycznego.



Ostrzeżenie

To słowo oznacza średnie zagrożenie mogące spowodować poważne obrażenia ciała lub śmierć.



Ostrożnie

To słowo oznacza niskie zagrożenie mogące spowodować lekkie lub średnie obrażenia ciała.

Wskazówka

To słowo oznacza ważne informacje (np. możliwe szkody materialne), nie wiążące się z zagrożeniem.



Informacja

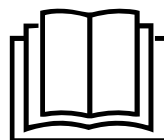
Wskazówki oznaczone tym symbolem są pomocne w szybkim i bezpiecznym wykonaniu czynności roboczych.



Zastosuj się do treści instrukcji obsługi

Wskazówki oznaczone tym symbolem przypominają o konieczności zapoznania się z treścią instrukcji obsługi.

Aktualna wersja instrukcji obsługi oraz odpowiednie deklaracje zgodności z prawem UE dostępne są pod następującym adresem internetowym:



TVE 30 T



<https://hub.trotec.com/?id=40190>

Bezpieczeństwo

Przed uruchomieniem urządzenia zapoznaj się z treścią instrukcji obsługi i przechowuj ją w pobliżu miejsca pracy urządzenia!



Ostrzeżenie

Przeczytaj wszystkie wskazówki dotyczące bezpieczeństwa i zalecenia.

Niezastosowanie się do treści wskazówek dotyczących bezpieczeństwa i zaleceń może spowodować porażenie elektryczne, pożar oraz/lub poważne obrażenia ciała.

Przechowuj wszystkie wskazówki dotyczące bezpieczeństwa i zalecenia w celu ich wykorzystania w przyszłości.

Urządzenie może być obsługiwane przez dzieci od 8 roku życia oraz osoby o obniżonych zdolnościach fizycznych, sensorycznych lub mentalnych lub osoby nieposiadające odpowiedniego doświadczenia i wiedzy, pod warunkiem zapewnienia nadzoru lub przeszkolenia dotyczącego bezpiecznego wykorzystania urządzenia oraz pod warunkiem zrozumienia przez te osoby zagrożeń wynikających z eksploatacji.

Urządzenie nie może być wykorzystywane przez dzieci do zabawy. Czyszczenie i konserwacja nie może być wykonywana przez dzieci pozbawione nadzoru.

- Nie eksploatuj urządzenia w pomieszczeniach, w których panuje zagrożenie wybuchem.
- Nie eksploatuj urządzenia w pomieszczeniach, w których panuje agresywna atmosfera.
- Ustaw urządzenie na płaskim, poziomym podłożu.
- Po myciu na mokro odczekaj do wyschnięcia urządzenia. Nie eksploatuj mokrego urządzenia.
- Nie eksploatuj ani nie obsługuj urządzenia mokrymi rękoma.
- Nie kieruj na urządzenie bezpośredniego strumienia wody.
- Nigdy nie wkładaj do urządzenia innych przedmiotów lub części ciała.

- W trakcie pracy urządzenia nie przykrywaj ani nie przesuwaj go.
- Nigdy nie siadaj na urządzeniu.
- Urządzenie nie jest zabawką. Utrzymuj dzieci i zwierzęta z dala od urządzenia. Nie eksploatuj urządzenia bez nadzoru.
- Przed każdorazowym wykorzystaniem urządzenia sprawdź, czy jego wyposażenie oraz elementy przyłączeniowe nie są uszkodzone. Nie eksploatuj uszkodzonych urządzeń lub podzespołów.
- Upewnij się, że wszystkie zewnętrzne przewody elektryczne urządzenia są zabezpieczone przez uszkodzeniami (np. przez zwierzęta). W żadnym wypadku nie eksploatuj urządzenia z uszkodzonym przewodem lub przyłączem sieciowym!
- Przyłącze prądowe musi odpowiadać parametrom zawartym w rozdziale Dane techniczne.
- Włącz wtyczkę do gniazda zasilania z zabezpieczeniem.
- Dobierz odpowiedni przedłużacz uwzględniając dane techniczne. Całkowicie rozwiń przedłużacz. Unikaj przeciążenia elektrycznego.
- Przed rozpoczęciem przeprowadzania czynności konserwacyjnych lub napraw urządzenia wyciągnij wtyczkę zasilania z gniazda.
- Gdy urządzenie nie jest eksploatowane, wyłącz je i wyciągnij wtyczkę zasilającą z gniazda.
- W przypadku stwierdzenia uszkodzenia wtyczek lub przewodów, w żadnym wypadku nie eksploatuj urządzenia.
W przypadku uszkodzenia przewodu zasilania urządzenia, w celu uniknięcia zagrożenia, naprawa może być wykonana wyłącznie przez producenta lub serwis producenta albo wykwalifikowanego pracownika. Uszkodzone przewody elektryczne stanowią poważne zagrożenie dla zdrowia!
- W trakcie ustawiania urządzenia zastosuj się do wskazówek dotyczących minimalnej odległości do innych przedmiotów oraz do zaleceń dotyczących warunków składowania i zastosowania zgodnie z rozdziałem Dane techniczne.
- Upewnij się, że wlot i wylot powietrza są drożne.
- Sprawdź, czy w bezpośrednim otoczeniu wlotu i wylotu powietrza nie znajdują się żadne swobodne przedmioty oraz czy jest on wolny od zanieczyszczeń.
- Urządzenie nie może być eksploatowane ani podłączane do zasilania w stanie niezmontowanym.
- Nieprawidłowa instalacja może spowodować pożar, porażenie elektryczne lub poważne wypadki z udziałem osób.

Zastosowanie zgodne z przeznaczeniem

Urządzenie TVE 30 T może być wykorzystywane wyłącznie jako wentylator stojący, eksploatowany wewnątrz pomieszczeń i przy zachowaniu odpowiednich danych technicznych.

Zastosowanie niezgodne z przeznaczeniem

- Nie ustawiaj urządzenia na wilgotnym lub zalanym podłożu.
- Nie kładź na urządzeniu żadnych przedmiotów, np. elementów ubrań.
- Nie eksploatuj urządzenia na zewnątrz pomieszczeń.
- Jakikolwiek inne zastosowanie od opisanego w instrukcji obsługi jest zastosowaniem niezgodnym z przeznaczeniem urządzenia. Niezastosowanie się do treści instrukcji powoduje utratę gwarancji.
- Samodzielne przeróbki urządzenia są zabronione.

Kwalifikacje użytkownika

Użytkownicy korzystający z urządzenia muszą:

- znać ryzyka wynikające z eksploatacji urządzeń elektrycznych w otoczeniu o wysokiej wilgotności powietrza.
- gruntownie zaznajomić się z treścią instrukcji obsługi, w szczególności z rozdziałem Bezpieczeństwo.

Inne zagrożenia



Ostrzeżenie przed napięciem elektrycznym

Czynności dotyczące instalacji elektrycznej mogą być przeprowadzane wyłącznie przez autoryzowany zakład elektryczny.



Ostrzeżenie przed napięciem elektrycznym

Przed rozpoczęciem jakichkolwiek napraw urządzenia wyciągnij wtyczkę zasilania elektrycznego z gniazda! Odłączaj urządzenie pociągając za wtyczkę zasilania.



Ostrzeżenie

W przypadku nieprawidłowego zastosowania tego urządzenia może dojść do powstania dodatkowego zagrożenia! Zapewnij odpowiednie przeszkolenie personelu!



Ostrzeżenie

Urządzenia nie są zabawkami i nie mogą być przekazywane dzieciom.



Ostrzeżenie

Niebezpieczeństwo uduszenia!
Nie pozostawiaj materiału opakowaniowego leżącego w beładzie. Może stać on się niebezpieczną zabawką dla dzieci.

Wskazówka

Do czyszczenia urządzenia nie używaj agresywnych środków czyszczących, środków do szorowania ani rozpuszczalników.

Postępowanie w sytuacji awaryjnej

1. Wyłącz urządzenie.
2. W sytuacji awaryjnej wyciągnij urządzenie z gniazda zasilania: Odłączaj urządzenie pociągając za wtyczkę zasilania.
3. Nie podłączaj uszkodzonego urządzenia do zasilania.

Informacje dotyczące urządzenia

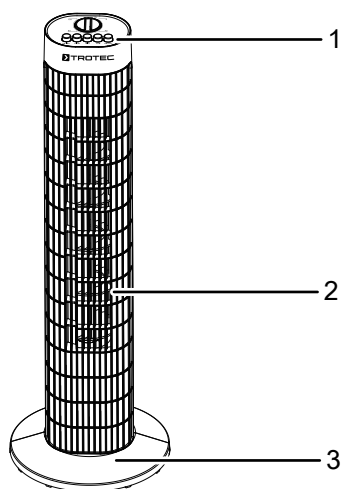
Opis urządzenia

Wentylator kolumnowy TVE 30 T jest przeznaczony do cyrkulacji powietrza wewnątrz pomieszczeń.

Urządzenie posiada następujące cechy użytkowe:

- 3 stopnie prędkości
- Funkcja programatora czasowego Timer do 120 minut
- Dołączana oscylacja o kąt 60°
- Uchwyt gwarantujący łatwe przenoszenie

Widok urządzenia



Nr	Oznaczenie
1	Panel sterowania
2	Korpus wentylatora
3	Podpora

Transport i składowanie

Wskazówka

Nieprawidłowe składowanie lub transportowanie urządzenia może spowodować jego uszkodzenie. Zastosuj się do informacji dotyczących transportu oraz składowania urządzenia.

Transport

Przed każdorazowym przesunięciem urządzenia zastosuj się do następujących wskazówek:

- Wyłącz urządzenie.
- Odłączaj urządzenie pociągając za wtyczkę zasilania.
- Nie ciągnij urządzenia za przewód zasilania.

Po każdorazowym transportowaniu urządzenia zastosuj się do następujących wskazówek:

- Po transporcie ustaw urządzenie w pozycji pionowej.

Magazynowanie

Przed każdorazowym rozpoczęciem składowania zastosuj się do następujących wskazówek:

- Wyłącz urządzenie.
- Odłączaj urządzenie pociągając za wtyczkę zasilania.

W przypadku niewykorzystania urządzenia zastosuj się do następujących zaleceń dotyczących warunków składowania:

- chroń przed wilgocią, mrozem i upałem,
- w razie potrzeby osłoń urządzenie przed kurzem stosując odpowiednie opakowanie,
- w celu uniknięcia uszkodzeń, nie ustawiaj na urządzeniu innych urządzeń lub przedmiotów.

Montaż i uruchomienie

Zakres dostawy

- 1 x Urządzenie TVE 30 T
- 1 x Instrukcja obsługi

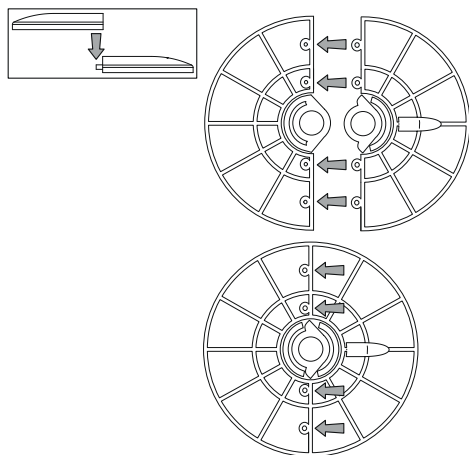
Wypakowanie urządzenia

1. Otwórz karton i wyjmij urządzenie.
2. Całkowicie uwolnij urządzenie z opakowania.
3. Całkowicie rozwiń przewód zasilania. Zwróć uwagę, czy przewód nie jest uszkodzony oraz unikaj jego uszkodzenia w trakcie odwijania.

Montaż

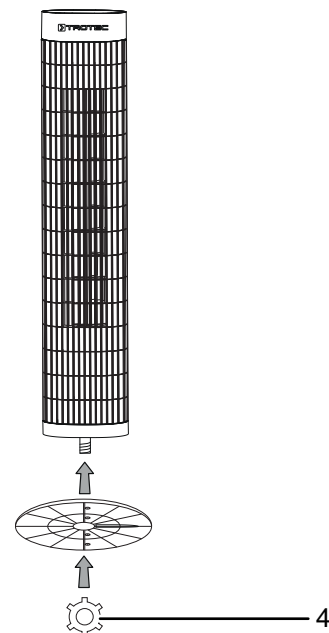
Montaż stopy

1. Połącz obie części stopy (3) ze sobą zwracając uwagę na odpowiednie ustawienie i ułożenie bolców w otworach.

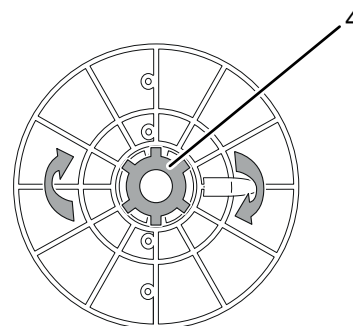


Łączenie korpusu wentylatora i stopy

1. Odkręć nakrętkę z tworzywa sztucznego (4) znajdującą się poniżej korpusu wentylatora.
2. Połącz zmontowaną stopę z korpusem wentylatora.

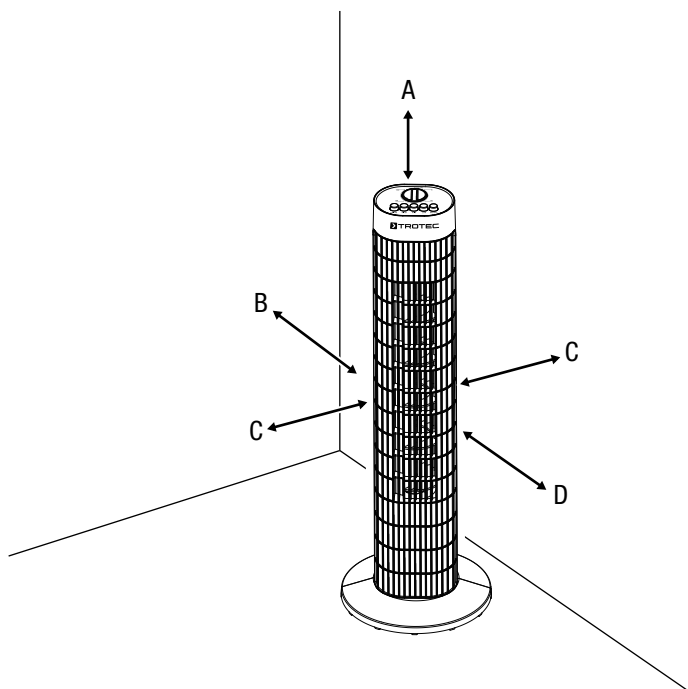


3. Dokręć nakrętkę z tworzywa sztucznego (4) znajdującą się na dolnej stronie korpusu wentylatora.



Uruchomienie urządzenia

W trakcie ustawiania urządzenia zastosuj się do wskazówek dotyczących minimalnej odległości do innych przedmiotów zgodnie z rozdziałem Dane techniczne.



- Przed ponownym uruchomieniem urządzenia sprawdź stan przewodu zasilającego. W przypadku jakichkolwiek niejasności dotyczących jego stanu zalecamy skontaktowanie się z serwisem.
- Ustaw urządzenie na płaskim, poziomym podłożu.
- Szczególnie w przypadku ustawienia urządzenia na środku pomieszczenia, unikaj takiego ułożenia przewodu zasilającego lub przedłużacza, które może spowodować zagrożenie przewróceniem się. Zastosuj maskownice i mostki kablowe.
- Sprawdź, czy zastosowane przedłużacze są całkowicie rozwinięte.
- Sprawdź czy zasłony i inne przedmioty nie zaburzają przepływu powietrza.

Montaż baterii do pilota zdalnego sterowania

Zdejmij pokrywę baterii (5) nad komorą baterii pilota i włóż dołączoną do zestawu baterię typu CR 2032 (3 V).

Wskazówka

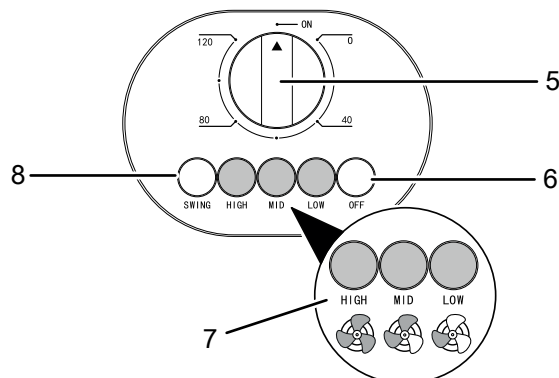
Nie eksploatuj urządzenia stosując akumulatory przystosowane do ładowania!
Przed uruchomieniem uwzględnij treść rozdział „Dane techniczne”.

Podłączanie przewodu

- Włącz wtyczkę do gniazda zasilania z zabezpieczeniem.

Obsługa

Elementy sterowania



Nr	Oznaczenie	Znaczenie
5	Przełącznik obrotowy	<ul style="list-style-type: none"> • Włączanie lub wyłączenie urządzenia • Aktywowanie timera i ustawianie czasu
6	Przycisk <i>OFF</i>	Wyłączenie urządzenia
7	Przyciski <i>Stopień wentylacji</i>	<ul style="list-style-type: none"> • Ustawianie stopnia pracy wentylatora (1-3) Stopień 1 (<i>LOW</i>): Niska prędkość pracy wentylatora Stopień 2 (<i>MID</i>): Średnia prędkość pracy wentylatora Stopień 3 (<i>HIGH</i>): Wysoka prędkość pracy wentylatora
8	Przycisk zmiany kierunku strugi powietrza <i>SWING</i>	Włączanie lub wyłączenie funkcji oscylacji

Włączanie urządzenia

Urządzenie może zostać włączone po przeprowadzeniu instalacji opisanej w rozdziale Uruchomienie.

1. Ustaw pokrętko (5) w pozycji *ON*.
2. Naciśnij jeden z przycisków *Stopień wentylacji* (7).
⇒ Urządzenie zostanie uruchomione w trybie *Normalna praca* z ustawionym stopniem pracy wentylatora.

Zmiana prędkości pracy wentylatora

W trybie *Normalna praca* wentylator pracuje ze stałą prędkością przy ustawionym stopniu pracy wentylatora. Stopień pracy wentylatora może zostać ustawiony w tym trybie pomiędzy 1 a 3.

1. W trakcie pracy wentylatora naciśnij wybrany przycisk *stopnia pracy wentylatora* (7).
⇒ Urządzenie pracować będzie ze stałą prędkością dla ustawionego stopnia pracy wentylatora.

Ustawianie Timera

Programator czasowy działa w następujący sposób:

- Automatyczne wyłączenie po upływie określonej liczby minut.

Możliwe jest ustawienie wartości 20 min, 40 min, 60 min, 80 min, 100 min lub 120 min.

Automatyczne wyłączenie

- ✓ Urządzenie jest włączone.
- 1. Obróć pokrętkę (5) w celu wskazania wybranej liczby minut do wyłączenia urządzenia.
 - ⇒ Programator czasowy Timer został ustawiony na odpowiednią liczbę minut.
 - ⇒ Urządzenie wyłączy się automatycznie po ustawionej liczbie minut.

Ustawienia oscylacji

Funkcja oscylacji pozwala na uzyskanie równomiernego efektu wentylacji.

- ✓ Urządzenie jest włączone i pracuje.
- 1. Naciśnij przycisk *SWING* (8) w celu aktywowania funkcji oscylacji.
 - ⇒ Funkcja zmiany kierunku strugi powietrza jest włączona.
 - ⇒ Głowica wentylatora obraca się o kąt do 60°.
- 2. Ponownie naciśnij przycisk *SWING* (8) w celu dezaktywowania funkcji.
 - ⇒ Funkcja oscylacji jest wyłączona.

Wycofanie z eksploatacji



Ostrzeżenie przed napięciem elektrycznym

Nie dotykaj wtyczki sieciowej wilgotnymi lub mokrymi rękami.

- Wyłącz urządzenie.
- Odłączaj urządzenie pociągając za wtyczkę zasilania.
- Oczyszczyć urządzenie zgodnie z treścią rozdziału Konserwacja.
- Zapewnij warunki magazynowania zgodnie z rozdziałem Magazynowanie.

Błędy i usterki

Prawidłowość działania urządzenia została wielokrotnie sprawdzona w ramach procesu produkcyjnego. W przypadku występowania usterek przeprowadź czynności kontrolne według poniższej listy.

Urządzenie nie pracuje:

- Sprawdź przyłącze sieciowe.
- Sprawdź, czy wtyczka lub przewód sieciowy nie jest uszkodzony.
- Sprawdź zabezpieczenia elektryczne po stronie zasilania.
- Przed ponownym włączeniem urządzenia odczekaj 10 minut. Jeżeli urządzenie nie zacznie pracować, zleć kontrolę techniczną systemu elektrycznego w wykwalifikowanym serwisie lub firmie Trotec.

Dmuchawa nie uruchamia się:

- Sprawdź, czy urządzenie jest włączone.
- Sprawdź zasilanie elektryczne oraz wtyczkę zasilania.

Głośna praca urządzenia, wibracje:

- Sprawdź, czy urządzenie zostało prawidłowo ustawione.
- Sprawdź, czy urządzenie jest prawidłowo zmontowane.

Urządzenie nie pracuje prawidłowo mimo przeprowadzenia wszystkich czynności kontrolnych?

Skontaktuj się z serwisem. W razie potrzeby dostarcz urządzenie do naprawy w autoryzowanym serwisie firmy Trotec.

Konserwacja

Czynności przed rozpoczęciem konserwacji



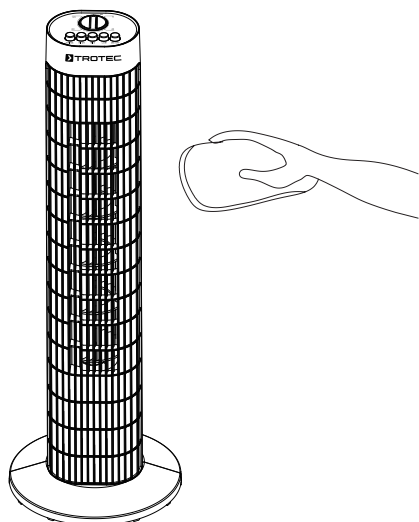
Ostrzeżenie przed napięciem elektrycznym

Nie dotykaj wtyczki sieciowej wilgotnymi lub mokrymi rękami.

- Wyłącz urządzenie.
- Odłączaj urządzenie pociągając za wtyczkę zasilania.

Czyszczenie obudowy

Czyść obudowę za pomocą wilgotnego, miękkiego i niepostrzępionego kawałka tkaniny. Zwróć uwagę, aby do wnętrza obudowy nie przedostała się wilgoć. Nie dopuszczaj do zawilgocenia elementów elektrycznych. Do nawilżenia tkaniny nie stosuj agresywnych środków czyszczących jak np. rozpylacze czyszczące, rozpuszczalniki, środki zawierające alkohol lub środki szorujące.



Załącznik techniczny

Dane techniczne

Parametr	Wartość
Model	TVE 30 T
Stopnie pracy wentylatora	3
Prędkość przepływu powietrza	3,77 m/s
Napięcie przyłączeniowe	220 - 240 V / 50 Hz
Pobór mocy	= 45 W
Długość przewodu zasilania	1,90 m
Oscylacja	60°
Poziom ciśnienia akustycznego (odległość 1 m, stopień 3)	60 dB(A)
Masa	3 kg
Wymiary (Długość x Szerokość x Wysokość)	240 x 240 x 760 mm
Minimalna odległość do ścian i przedmiotów	
w górę (A):	30 cm
w tył (B):	30 cm
na bok (C):	30 cm
w przód (D):	30 cm

Utylizacja



Umieszczony na wycofanym z eksploatacji urządzeniu elektrycznym lub elektronicznym symbol przekreślonego kosza oznacza, że nie może być ono wyrzucane do odpadów gospodarczych. Urządzenie może zostać bezpłatnie zwrócone do najbliższego punktu odbioru zużytych urządzeń elektrycznych i elektronicznych. Odpowiednie adresy dostępne są w urzędach miejskich lub gminnych. Dodatkowe informacje dotyczące możliwości zwrotu urządzenia zamieściliśmy także na naszej stronie internetowej www.trotec24.com.

Specjalna utylizacja urządzeń elektrycznych i elektronicznych pozwala na ponowne zastosowanie użytych materiałów, sortowanie zastosowanych materiałów lub inne rodzaje wykorzystania starych urządzeń. Procedury te pozwalają także na ograniczenie niekorzystnego wpływu zastosowanych materiałów na środowisko naturalne oraz na zdrowie ludzi.

Trotec GmbH

Grebener Str. 7
D-52525 Heinsberg

☎ +49 2452 962-400

☎ +49 2452 962-200

✉ info@trotec.com

www.trotec.com