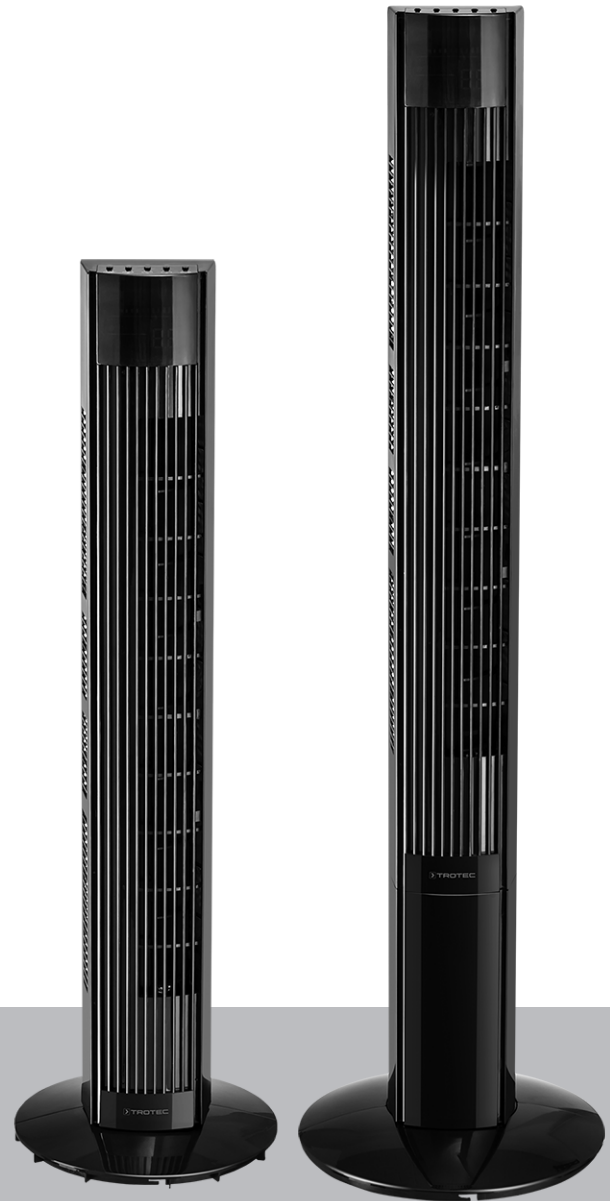


# TVE 31 T / TVE 32 T

PL

TŁUMACZENIE INSTRUKCJI  
ORYGINALNEJ  
WENTYLATOR KOLUMNOWY



## Spis treści

Wskazówki dotyczące instrukcji obsługi .....	2
Bezpieczeństwo.....	2
Informacje dotyczące urządzenia.....	4
Transport i składowanie.....	5
Montaż i uruchomienie.....	5
Obsługa .....	7
Błędy i usterki.....	9
Konserwacja .....	10
Załącznik techniczny.....	10
Utylizacja .....	11

## Wskazówki dotyczące instrukcji obsługi

### Symbole



#### Ostrzeżenie przed napięciem elektrycznym

Ten symbol wskazuje na zagrożenie zdrowia i życia osób, wynikające z obecności napięcia elektrycznego.



#### Ostrzeżenie

To słowo oznacza średnie zagrożenie mogące spowodować poważne obrażenia ciała lub śmierć.



#### Ostrożnie

To słowo oznacza niskie zagrożenie mogące spowodować lekkie lub średnie obrażenia ciała.

#### Wskazówka

To słowo oznacza ważne informacje (np. możliwe szkody materialne), nie wiążące się z zagrożeniem.



#### Informacja

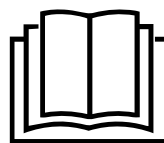
Wskazówki oznaczone tym symbolem są pomocne w szybkim i bezpiecznym wykonaniu czynności roboczych.



#### Zastosuj się do treści instrukcji obsługi

Wskazówki oznaczone tym symbolem przypominają o konieczności zapoznania się z treścią instrukcji eksploatacji.

Aktualna wersja tej instrukcji oraz odpowiednie deklaracje zgodności z prawem UE dostępne są pod następującym adresem internetowym:



TVE 31 T



<https://hub.trotec.com/?id=43249>

TVE 32 T



<https://hub.trotec.com/?id=43250>

## Bezpieczeństwo

**Przed uruchomieniem urządzenia zapoznaj się z treścią instrukcji obsługi i przechowuj ją w pobliżu miejsca pracy urządzenia!**



#### Ostrzeżenie

##### Przeczytaj wszystkie wskazówki dotyczące bezpieczeństwa i zalecenia.

Niezastosowanie się do treści wskazówek dotyczących bezpieczeństwa i zaleceń może spowodować porażenie elektryczne, pożar oraz/lub poważne obrażeń ciała.

##### Przechowuj wszystkie wskazówki dotyczące bezpieczeństwa i zalecenia w celu ich wykorzystania w przyszłości.

Urządzenie może być obsługiwane przez dzieci od 8 roku życia oraz osoby o zmniejszonych zdolnościach fizycznych, sensorycznych lub mentalnych lub osoby nieposiadające odpowiedniego doświadczenia i wiedzy, pod warunkiem zapewnienia nadzoru lub przeszkolenia dotyczącego bezpiecznego wykorzystania urządzenia oraz pod warunkiem zrozumienia przez te osoby zagrożeń wynikających z eksploatacji.

Urządzenie nie może być wykorzystywane przez dzieci do zabawy. Czyszczenie i konserwacja nie mogą być wykonywane przez dzieci pozbawione nadzoru.

- Eksploatacja i ustawianie urządzenia w pomieszczeniach lub obszarach, w których panuje zagrożenie pożarowe jest zabroniona.
- Nie eksploatuj urządzenia w pomieszczeniach, w których panuje agresywna atmosfera.
- Ustaw urządzenie pionowo na stabilnym podłożu.

- Po myciu na mokro odczekaj do wyschnięcia urządzenia. Nie eksploatuj mokrego urządzenia.
- Nie eksploatuj ani nie obsługuj urządzenia mokrymi rękoma.
- Nie kieruj na urządzenie bezpośredniego strumienia wody.
- Nigdy nie wkładaj do urządzenia innych przedmiotów lub części ciała.
- Nie przykrywaj pracującego urządzenia.
- Nigdy nie siadaj na urządzeniu.
- Urządzenie nie jest zabawką. Utrzymuj dzieci i zwierzęta z dala od urządzenia.
- Przed każdorazowym wykorzystaniem urządzenia sprawdź, czy jego wyposażenie oraz elementy przyłączeniowe nie są uszkodzone. Nie eksploatuj uszkodzonych urządzeń lub podzespołów.
- Upewnij się, że wszystkie zewnętrzne przewody elektryczne urządzenia są zabezpieczone przez uszkodzeniami (np. przez zwierzęta). W żadnym wypadku nie eksploatuj urządzenia z uszkodzonym przewodem lub przyłączem sieciowym!
- Przyłącze prądowe musi odpowiadać parametrom zawartym w załączniku technicznym.
- Włącz wtyczkę do gniazda zasilania wyposażonego w uziemienie.
- Dobierz odpowiedni przedłużacz uwzględniając dane techniczne. Całkowicie rozwiń przedłużacz. Unikaj przeciążenia elektrycznego.
- Przed rozpoczęciem przeprowadzania czynności konserwacyjnych lub napraw urządzenia wyciągnij wtyczkę zasilania z gniazda.
- Gdy urządzenie nie jest eksploatowane, wyłącz je i wyciągnij wtyczkę zasilającą z gniazda.
- W przypadku stwierdzenia uszkodzenia wtyczek lub przewodów, w żadnym wypadku nie eksploatuj urządzenia.  
W przypadku urządzenia przewodu zasilania urządzenia, w celu uniknięcia zagrożenia, naprawa może być wykonana wyłącznie przez producenta lub serwis producenta albo wykwalifikowanego pracownika.  
Uszkodzone przewody elektryczne stanowią poważne zagrożenie dla zdrowia.
- W trakcie ustawiania urządzenia zastosuj się do wskazówek dotyczących minimalnej odległości do innych przedmiotów oraz do zaleceń dotyczących warunków składowania i zastosowania zgodnie z „Załącznikiem technicznym”.
- Upewnij się, że wlot i wylot powietrza są drożne.
- Sprawdź, czy w bezpośrednim otoczeniu wlotu i wylotu powietrza nie znajdują się żadne swobodne przedmioty oraz czy jest on wolny od zanieczyszczeń.
- Urządzenie nie może być eksploatowane ani podłączane do zasilania w stanie niezmontowanym.
- Nieprawidłowa instalacja może spowodować pożar, porażenie elektryczne lub poważne wypadki z udziałem osób.
- Urządzenie jest wyposażone w termostat zabezpieczający (przed przekroczeniem dopuszczalnej temperatury roboczej), uruchamiany przy przegrzaniu urządzenia. Urządzenie zostaje automatycznie wyłączone.
- Stosuj baterie typu CR 2025.
- Nie wkładaj akumulatorów do pilota.
- Nigdy nie ładuj baterii, ponieważ nie są one przystosowane do ładowania.
- Stosowanie baterii różnych typów oraz baterii zużytych i nowych jest zabronione.
- Włóż baterie do gniazda uwzględniając ich prawidłową polaryzację.
- Wyjmij rozładowane baterie z urządzenia. Baterie zawierają substancje szkodliwe dla środowiska naturalnego. Utylizację baterii przeprowadzaj zgodnie z krajowymi przepisami prawnymi (patrz rozdział „Utylizacja”).
- Wyjmij baterie z pilota zdalnego sterowania, jeżeli urządzenie nie będzie eksploatowane przez dłuższy okres czasu.
- Nigdy nie zwieraj zacisków zasilania w gnieździe baterii!
- Nigdy nie połykaj baterii! Połknięcie baterii spowoduje po 2 godzinach poważne poparzenia/zakwaszenie wewnętrzne! Takie obrażenia wewnętrzne mogą spowodować śmierć!
- W przypadku podejrzenia połknięcia baterii lub przedostania się jej do wnętrza ciała w inny sposób, natychmiast skontaktuj się z lekarzem!
- Nie pozwalaj na zbliżanie się dzieci do nowych lub zużytych baterii ani do otwartego gniazda baterii.
- W przypadku stwierdzenia trudności z zamknięciem gniazda baterii, nie korzystaj z pilota zdalnego sterowania.

### Zastosowanie zgodne z przeznaczeniem

Urządzenia TVE 31 T / TVE 32 T mogą być wykorzystywane wyłącznie jako wentylatory kolumnowe eksploatowane wewnątrz pomieszczeń i przy zachowaniu odpowiednich danych technicznych.

### Przewidywalne, nieprawidłowe zastosowanie

- Nie ustawiaj urządzenia na wilgotnym lub zalanym podłożu.
- Nie kładź na urządzeniu żadnych przedmiotów, np. elementów ubrań.
- Nie eksploatuj urządzenia na zewnątrz pomieszczeń.

- Jakikolwiek inne zastosowanie od opisanego w instrukcji obsługi jest zastosowaniem niezgodnym z przeznaczeniem urządzenia. Niezastosowanie się do treści instrukcji powoduje utratę gwarancji.
- Samodzielne przeróbki urządzenia są zabronione.

### Kwalifikacje użytkownika

Użytkownicy korzystający z urządzenia muszą:

- znać ryzyka wynikające z eksploatacji urządzeń elektrycznych w otoczeniu o wysokiej wilgotności powietrza.
- gruntownie zaznajomić się z treścią instrukcji eksploatacji, w szczególności z rozdziałem "Bezpieczeństwo".

### Inne zagrożenia



#### Ostrzeżenie przed napięciem elektrycznym

Czynności dotyczące instalacji elektrycznej mogą być przeprowadzane wyłącznie przez autoryzowany zakład elektryczny.



#### Ostrzeżenie przed napięciem elektrycznym

Przed rozpoczęciem jakichkolwiek napraw urządzenia wyciągnij wtyczkę zasilania elektrycznego z gniazda! Nie dotykaj wtyczki sieciowej wilgotnymi lub mokrymi rękami.

Odłączaj urządzenie pociągając za wtyczkę zasilania.



#### Ostrzeżenie

W przypadku nieprawidłowego zastosowania tego urządzenia może dojść do powstania dodatkowego zagrożenia! Zapewnij odpowiednie przeszkolenie personelu!



#### Ostrzeżenie

Urządzenia nie są zabawkami i nie mogą być przekazywane dzieciom.



#### Ostrzeżenie

Niebezpieczeństwo uduszenia!  
Nie pozostawiaj materiału opakowaniowego leżącego w beładzie. Może stać on się niebezpieczną zabawką dla dzieci.

#### Wskazówka

Do czyszczenia urządzenia nie używaj agresywnych środków czyszczących, środków do szorowania ani rozpuszczalników.

### Postępowanie w sytuacji awaryjnej

1. Wyłącz urządzenie.
2. Odłącz urządzenie od zasilania: Odłączaj urządzenie pociągając za wtyczkę zasilania.
3. Nie podłączaj uszkodzonego urządzenia do zasilania.

## Informacje dotyczące urządzenia

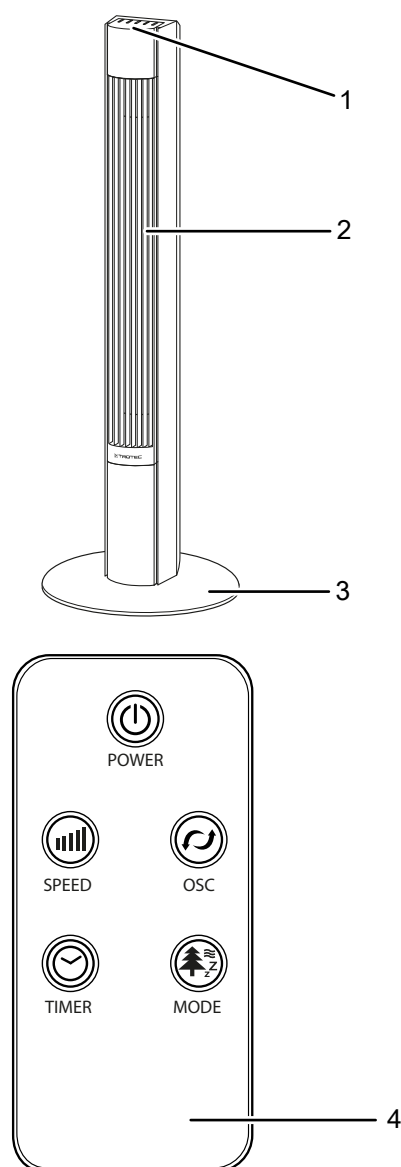
### Opis urządzenia

Wentylator kolumnowy TVE 31 T / TVE 32 T jest przeznaczony do cyrkulacji powietrza wewnątrz pomieszczeń.

Urządzenie posiada następujące cechy użytkowe:

- 3 stopnie prędkości
- Funkcja programatora czasowego Timer do 12 godzin
- Dołączana oscylacja o kąt 60°

### Widok urządzenia



Nr	Oznaczenie
1	Panel sterowania
2	Korpus wentylatora
3	Podpora
4	Pilot zdalnego sterowania

## Transport i składowanie

### Wskazówka

Nieprawidłowe składowanie lub transportowanie urządzenia może spowodować jego uszkodzenie. Zastosuj się do informacji dotyczących transportu oraz składowania urządzenia.

### Transport

Przesuwanie urządzenia jest możliwe dzięki zastosowaniu uchwytu.

**Przed** każdorazowym rozpoczęciem transportu zastosuj się do następujących wskazówek:

- Wyłącz urządzenie.
- Odłączaj urządzenie pociągając za wtyczkę zasilania.
- Nie ciągnij urządzenia za przewód zasilania.

**Po** każdorazowym transporcie urządzenia zastosuj się do następujących wskazówek:

- Ustaw urządzenie w pozycji pionowej.

### Magazynowanie

**Przed** każdorazowym rozpoczęciem składowania zastosuj się do następujących wskazówek:

- Wyłącz urządzenie.
- Odłączaj urządzenie pociągając za wtyczkę zasilania.

W przypadku niewykorzystania urządzenia zastosuj się do następujących zaleceń dotyczących warunków składowania:

- Składuj urządzenie w suchym otoczeniu i chroń przed mrozem i upałem.
- W razie potrzeby chroń urządzenie przed kurzem stosując pokrowiec.
- W celu uniknięcia uszkodzeń, nie ustawiaj na urządzeniu innych urządzeń lub przedmiotów.
- Wyjmij baterie z pilota zdalnego sterowania.

## Montaż i uruchomienie

### Zakres dostawy

- 1 x Urządzenie TVE 31 T / TVE 32 T
- 1 x pilot zdalnego sterowania (bez baterii)
- 1 x instrukcja obsługi

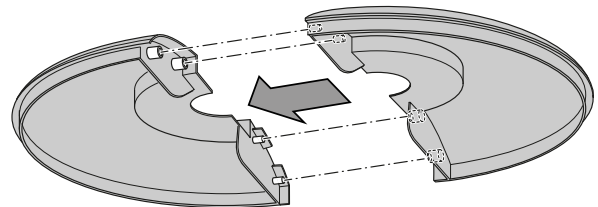
### Wypakowanie urządzenia

1. Otwórz karton i wyjmij urządzenie.
2. Całkowicie wyjmij urządzenie z opakowania.
3. Całkowicie rozwiń przewód zasilania. Zwróć uwagę, czy przewód nie jest uszkodzony oraz unikaj jego uszkodzenia w trakcie odwijania.

### Montaż

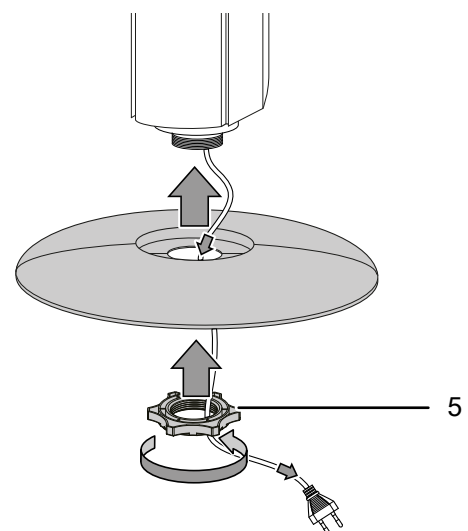
#### Montaż stopy

1. Połącz ze sobą oba elementy stopy (3) tak, aby oba elementy łączące sięgały do siebie.

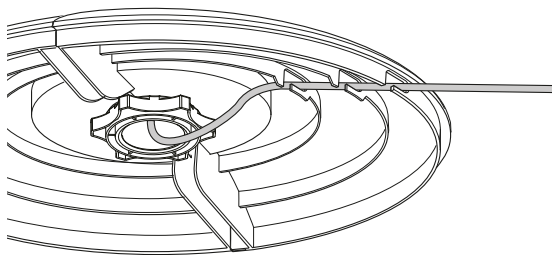


#### Łączenie korpusu wentylatora i stopy

1. Odkręć nakrętkę z tworzywa sztucznego (5) znajdującą się poniżej korpusu wentylatora.
2. Połącz zmontowaną stopę z korpusem wentylatora.
3. Dokręć nakrętkę z tworzywa sztucznego (5) znajdującą się na dolnej stronie korpusu wentylatora.

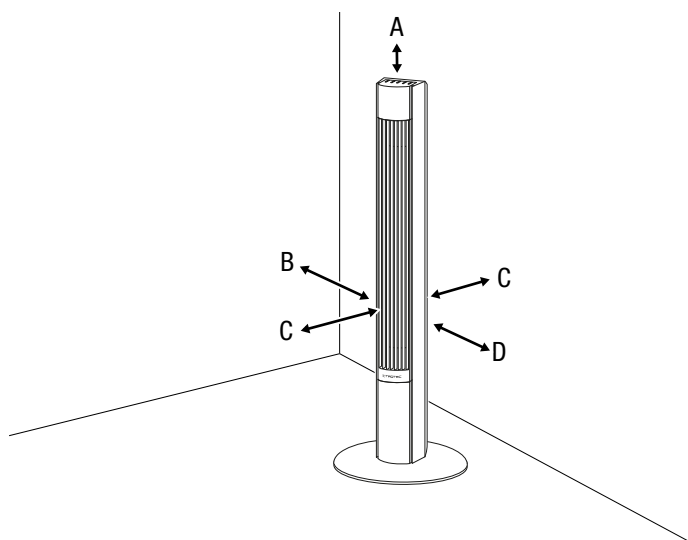


4. Przeprowadź kabel zasilania w sposób przeznaczony na poniższej grafice poniżej stopy i przez uchwyty w celu zapewnienia stabilnego ustawienia wentylatora.



### Uruchomienie urządzenia

W trakcie ustawiania urządzenia zastosuj się do wskazówek dotyczących minimalnej odległości do innych przedmiotów, wyszczególnionej w rozdziale "Załącznik techniczny".



- Przed ponownym uruchomieniem urządzenia sprawdź stan przewodu zasilającego. W przypadku jakichkolwiek niejasności dotyczących jego stanu zalecamy skontaktowanie się z serwisem.
- Ustaw urządzenie pionowo na stabilnym podłożu.
- Szczególnie w przypadku ustawienia urządzenia na środku pomieszczenia, unikaj takiego ułożenia przewodu zasilającego lub przedłużacza, które może spowodować zagrożenie przewróceniem się. Zastosuj maskownice i mostki kablowe.
- Sprawdź, czy zastosowane przedłużacze są całkowicie rozwinięte.
- Sprawdź czy zasłony i inne przedmioty nie zaburzają przepływu powietrza.

### Montaż baterii pilota zdalnego sterowania



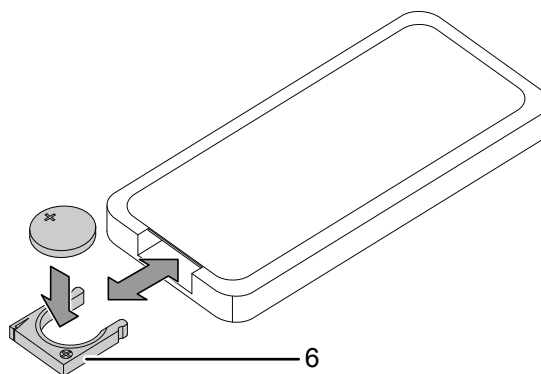
#### Ostrzeżenie przed napięciem elektrycznym

Nie dotykaj gniazda baterii wilgotnymi lub mokrymi rękami.

#### Wskazówka

Nie eksploatuj urządzenia stosując akumulatory przystosowane do ładowania! Przed uruchomieniem uwzględnij treść rozdziału „Dane techniczne”.

1. Ściśnij przycisk blokady z boku modułu baterii (6) i wyciągnij moduł baterii z pilota zdalnego sterowania.
2. Zamontuj w module baterie CR 2025 (3 V) i ponownie zamontuj moduł baterii w pilocie zdalnego sterowania.

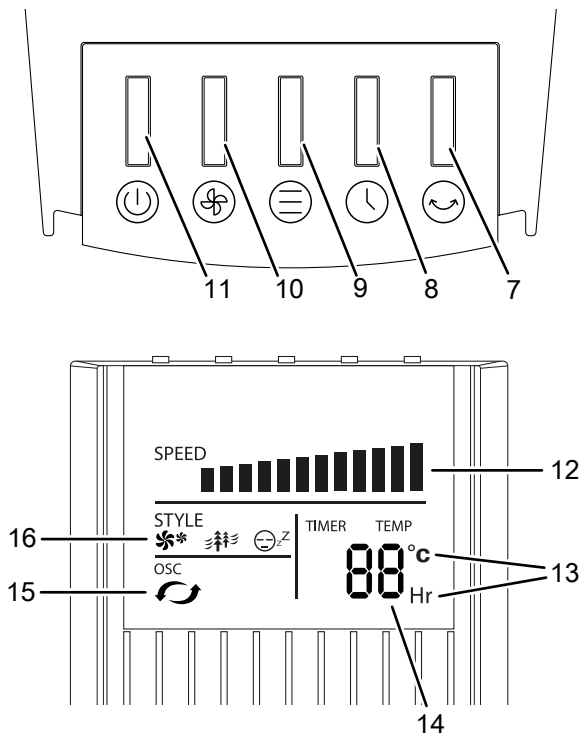


### Podłączanie przewodu

- Włącz wtyczkę do gniazda zasilania wyposażonego w uziemienie.

## Obsługa

### Elementy sterowania



Nr	Oznaczenie	Znaczenie
7	Przycisk <i>OSC</i>	Włączanie lub wyłączenie funkcji oscylacji
8	Przycisk programatora czasowego <i>TIMER</i>	Funkcja timera automatycznego wyłączenia Ustawianie liczby godzin aktywnego timera
9	Przycisk <i>MODE</i>	Wybór trybu pracy <i>Normalna praca</i> <i>Naturalny strumień</i> <i>Tryb nocny</i>
10	Przycisk <i>Stopień pracy wentylatora</i>	Ustawianie stopnia pracy wentylatora (1-3) Stopień 1 = Niska prędkość pracy wentylatora Stopień 2 = Średnia prędkość pracy wentylatora Stopień 3 = Wysoka prędkość pracy wentylatora
11	Przycisk włączenia <i>ON/OFF</i>	Włączanie lub wyłączenie urządzenia
12	Symbol stopnia pracy wentylatora	Wskazuje ustawiony stopień pracy wentylatora
13	Pole jednostki	Wskazanie jednostki godzin / stopni Celsjusza
14	Wskaźnik segmentowy temperatury / timera	Wskazanie temperatury pomieszczenia Wskazanie liczby godzin przy aktywnym timerze w kroku 1 godzina
15	Symbol oscylacji	Oznacza aktywność funkcji oscylacji
16	Diody LED trybu pracy	Podaje aktualny tryb pracy: ** = <i>Normalna praca</i> # = <i>Naturalny strumień</i> ☺ = <i>Tryb nocny</i>

### Włączanie urządzenia

Urządzenie może zostać włączone po przeprowadzeniu montażu i instalacji opisanych w rozdziale "Uruchomienie".

- Naciśnij przycisk zasilania *ON/OFF* (11).

⇒ Pojawi się sygnał dźwiękowy i urządzenie włączy się w trybie *Normalna praca* a wentylator będzie pracował na 1 stopniu.

### Ustawianie trybu pracy urządzenia

Urządzenie może pracować w następujących trybach::

- Normalna praca*
- Naturalny strumień*
- Tryb nocny*

## Normalna praca

W trybie *Normalna praca* wentylator pracuje ze stałą prędkością przy ustawionym stopniu pracy wentylatora. W tym trybie możliwe jest ustawienie stopnia pracy wentylatora od 1 do 3. Odpowiednie wskazanie zostanie podane na wyświetlaczu stopnia pracy wentylatora (12).

W celu ustawienia stopnia pracy wentylatora w trybie *Normalna praca* wykonaj następującą procedurę:

1. Naciśnij przycisk *MODE* (9) aż do włączenia kontrolki LED trybu pracy<sup>\*\*</sup> = *Normalna praca* (16).  
⇒ Urządzenie pracuje w trybie *Normalna praca*.
2. Naciśnij przycisk *Stopień pracy wentylatora* (10) w celu przełączenia pomiędzy różnymi prędkościami pracy wentylatora.  
⇒ Wskaźnik wybranego stopnia pracy wentylatora pojawi się w polu intensywności pracy wentylatora (12).  
⇒ Urządzenie pracować będzie ze stałą prędkością dla ustawionego stopnia pracy wentylatora.

## Naturalny strumień

W trybie *Naturalny strumień* prędkość wentylacji jest automatycznie cyklicznie zwiększana i zmniejszana w celu wytworzenia przyjemnej, naturalnej cyrkulacji powietrza. W tym trybie możliwe jest ręczne ustawienie stopnia pracy w zakresie od 1 do 3.

W celu uruchomienia trybu pracy *Naturalny strumień* wykonaj następujące czynności:

1. Naciśnij przycisk *MODE* (9) aż do włączenia kontrolki LED trybu pracy<sup>\*\*</sup> = *Naturalny strumień* (16).  
⇒ Urządzenie przełączy się do trybu *Naturalny strumień*.
2. Naciśnij przycisk *Stopień pracy wentylatora* (10) w celu przełączenia pomiędzy różnymi prędkościami pracy wentylatora.  
⇒ Wskaźnik wybranego stopnia pracy wentylatora pojawi się w polu intensywności pracy wentylatora (12).

## Tryb nocny

W trybie *nocnym* stopień pracy wentylatora zostanie samoczynnie dostosowana przez urządzenie w zależności od wybranego stopnia pracy wentylatora. W tym trybie możliwe jest ręczne ustawienie stopnia pracy w zakresie od 1 do 3.

1. Naciśnij przycisk *MODE* (9) aż do włączenia kontrolki LED trybu pracy<sup>\*\*</sup> = *Tryb nocny* (16).  
⇒ Urządzenie pracuje w trybie *nocnym*.
2. Naciśnij przycisk *Stopień pracy wentylatora* (10) w celu przełączenia pomiędzy różnymi prędkościami pracy wentylatora.  
⇒ Wskaźnik wybranego stopnia pracy wentylatora pojawi się w polu intensywności pracy wentylatora (12).  
⇒ Po kilki sekundach, wyświetlacz zostanie automatycznie przyciemniony.

## Ustawianie Timera

### Wskazówka

Po aktywowaniu timera, w trakcie pracy urządzenia, aktualna temperatura pomieszczenia nie jest wyświetlana.

Programator czasowy działa w następujący sposób:

- Automatyczne wyłączenie po upływie określonej liczby godzin.

Liczba godzin timera może zawierać się w zakresie pomiędzy 1 a 12 godzin. Programator czasowy Timer może zostać ustawiony w krokach co 1 godz. (1 do 12 godz.).

Funkcja ta może być uruchomiona w każdym trybie pracy. Funkcja może być aktywowana w trakcie pracy urządzenia.

### Automatyczne wyłączenie

- ✓ Urządzenie jest włączone.
- 1. Naciśnij przycisk *TIMER* (8) w celu włączenia programatora czasowego Timer.  
⇒ Wartość 1 godz pojawi się na wskaźniku segmentowym temperatury / timera (14).
- 2. Naciśnij przycisk programatora czasowego *TIMER* (8) w celu wprowadzenia odpowiedniej liczby godzin do automatycznego wyłączenia urządzenia.  
⇒ Na wyświetlaczu segmentowym temperatury / timera (14) widoczna jest liczba godzin do automatycznego wyłączenia.  
⇒ Urządzenie wyłączy się samoczynnie po określonym czasie.
- 3. W celu usunięcia ustawienia, naciskaj przycisk *TIMER* (8) tak często, aby na wskaźniku segmentowym temperatury / timera (14) nie były widoczne żadne wartości.

### Funkcja pamięci

Po włączeniu urządzenia z trybu czuwania lub po awarii zasilania, wybrane uprzednio ustawienia dla aktywnego trybu pracy pozostają zapisane.

Ew. zaprogramowany Timer nie zostanie zapisany w urządzeniu.

### Ustawienia oscylacji

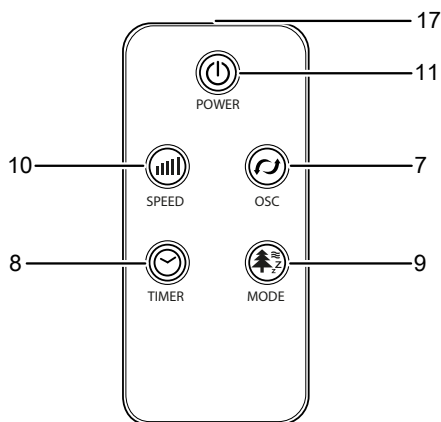
Funkcja oscylacji pozwala na uzyskanie równomiernego efektu wentylacji.

- ✓ Urządzenie jest włączone i pracuje.
- 1. Naciśnij przycisk *OSC* (7) w celu aktywowania funkcji oscylacji.  
⇒ Funkcja zmiany kierunku strugi powietrza jest włączona.  
⇒ Głowica wentylatora obraca się o kąt do 60°.
- 2. Naciśnij przycisk *OSC* (7) w celu dezaktywowania funkcji.  
⇒ Funkcja oscylacji jest wyłączona.  
⇒ Urządzenie wyłączy tryb oscylacji w wybranym punkcie i będzie nadal działać w ustawionym trybie pracy.



## Pilot zdalnego sterowania

Wszystkie ustawienia urządzenia mogą zostać wykonane za pomocą dołączonego pilota zdalnego sterowania.



Nr	Oznaczenie	Znaczenie
17	Nadajnik/ odbiornik zdalnego sterowania	Przesyła sygnały do urządzenia za pośrednictwem podczerwieni.
11	Przycisk włączenia <i>ON/OFF</i>	Włączanie lub wyłączenie urządzenia
7	Przycisk <i>OSC</i>	Włączanie lub wyłączenie funkcji oscylacji
9	Przycisk <i>MODE</i>	Wybór trybu pracy <i>Normalna praca</i> <i>Naturalny strumień</i> <i>Tryb nocny</i>
8	Przycisk programatora czasowego <i>TIMER</i>	Funkcja timera automatycznego wyłączenia Ustawianie liczby godzin aktywnego timera
10	Przycisk <i>Stopień pracy wentylatora</i>	Ustawianie stopnia pracy wentylatora (1-3) Stopień 1 = Niska prędkość pracy wentylatora Stopień 2 = Średnia prędkość pracy wentylatora Stopień 3 = Wysoka prędkość pracy wentylatora

## Wycofanie z eksploatacji



### Ostrzeżenie przed napięciem elektrycznym

Nie dotykaj wtyczki sieciowej wilgotnymi lub mokrymi rękami.

- Wyłącz urządzenie.
- Odłączaj urządzenie pociągając za wtyczkę zasilania.
- Oczyść urządzenie zgodnie z treścią rozdziału "Konserwacja".
- Magazynowania urządzenia organizuj zgodnie z rozdziałem "Transport i magazynowanie".

## Błędy i usterki

Prawidłowość działania urządzenia została wielokrotnie sprawdzona w ramach procesu produkcyjnego. W przypadku występowania usterek przeprowadź czynności kontrolne według poniższej listy:

### Urządzenie nie uruchamia się:

- Sprawdź przyłącze sieciowe.
- Sprawdź, czy wtyczka lub przewód sieciowy nie jest uszkodzony.
- Sprawdź zabezpieczenia elektryczne po stronie zasilania.
- Sprawdź, czy nie doszło do uruchomienia zabezpieczenia przed przegrzaniem, patrz rozdział "Bezpieczeństwo".

### Dmuchawa nie uruchamia się:

- Sprawdź, czy urządzenie jest włączone.
- Sprawdź zasilanie elektryczne oraz wtyczkę zasilania.

### Główna praca urządzenia, wibracje:

- Sprawdź, czy urządzenie zostało prawidłowo ustawione.
- Sprawdź, czy urządzenie jest prawidłowo zmontowane.

### Wskazówka

Po zakończeniu wszystkich czynności konserwacyjnych i naprawczych odczekaj co najmniej 3 minuty. Ponownie włącz urządzenie dopiero po upływie tego czasu.

### Urządzenie nie pracuje prawidłowo mimo przeprowadzenia wszystkich czynności kontrolnych:

Skontaktuj się z serwisem. Dostarcz urządzenie do naprawy w autoryzowanym serwisie firmy Trotec.

## Konserwacja

### Czynności przed rozpoczęciem konserwacji



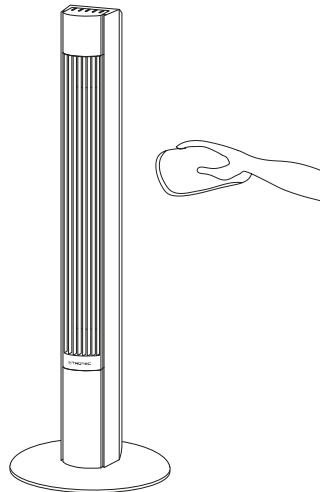
#### Ostrzeżenie przed napięciem elektrycznym

Nie dotykaj wtyczki sieciowej wilgotnymi lub mokrymi rękami.

- Wyłącz urządzenie.
- Odłączaj urządzenie pociągając za wtyczkę zasilania.

### Czyszczenie obudowy

Oczyść obudowę za pomocą wilgotnego, miękkiego i niepostrzępionego kawałka tkaniny. Zwróć uwagę, aby do wnętrza obudowy nie przedostała się wilgoć. Nie dopuszczaj do zawilgocenia elementów elektrycznych. Do nawilżenia tkaniny nie stosuj agresywnych środków czyszczących jak np. rozpylacze czyszczące, rozpuszczalniki, środki zawierające alkohol lub środki szorujące.



## Załącznik techniczny

### Dane techniczne

Parametr	Wartość	
	TVE 31 T	TVE 32 T
Model	TVE 31 T	TVE 32 T
Stopnie pracy wentylatora	3	3
Prędkość przepływu powietrza	2,9 m/s	2,9 m/s
Napięcie przyłączeniowe	220 – 240 V / 50 Hz	220 – 240 V / 50 Hz
Pobór mocy	45 W	45 W
Długość przewodu zasilania	1,60 m	1,60 m
Oscylacja	60°	60°
Poziom ciśnienia akustycznego (odległość 1 m, stopień 3)	58,5 dB(A)	58,5 dB(A)
Masa	2,5 kg	3 kg
Wymiary (Długość x Szerokość x Wysokość)	250 x 250 x 920 mm	300 x 300 x 1119 mm
Minimalna odległość do ścian i przedmiotów		
w górę (A):	30 cm	30 cm
w tył (B):	30 cm	30 cm
na bok (C):	30 cm	30 cm
w przód (D):	30 cm	30 cm
Akumulatory do pilota zdalnego sterowania	Bateria pastylkowa CR2025 3 V	

## Utylizacja

Zawsze utylizuj materiały opakowaniowe zgodnie z przepisami ochrony środowiska i z lokalnymi przepisami dotyczącymi utylizacji.



Symbol przekreślonego kosza na urządzeniu elektrycznym lub elektronicznym oznacza zgodność z dyrektywą 2012/19/UE. Oznacza on, że po zakończeniu eksploatacji, dane urządzenie nie może być utylizowane z odpadami gospodarstwa domowego. Urządzenie może zostać bezpłatnie zwrócone do najbliższego punktu odbioru zużytych urządzeń elektrycznych i elektronicznych. Odpowiednie adresy dostępne są w urzędach miejskich lub gminnych. Strona internetowa <https://hub.trotec.com/?id=45090> zawiera informacje dotyczące możliwości zwrotu towaru na terenie wielu krajów UE. W przeciwnym razie skontaktuj się z jednostką odpowiedzialną za utylizację zużytych urządzeń, uprawnioną do działania na terenie kraju eksploatacji urządzenia.

Specjalna utylizacja urządzeń elektrycznych i elektronicznych pozwala na ponowne zastosowanie użytych materiałów, sortowanie zastosowanych materiałów lub inne rodzaje wykorzystania starych urządzeń. Procedury te pozwalają także na ograniczenie niekorzystnego wpływu zastosowanych materiałów na środowisko naturalne oraz na zdrowie ludzi.



Baterie oraz akumulatory nie mogą być utylizowane wraz z odpadami gospodarstwa domowego. Zgodnie z dyrektywą 2006/66/WE Unii Europejskiej, z 6 września 2006 obowiązującą na terenie Unii Europejskiej, baterie i akumulatory muszą być dostarczane do odpowiednich przedsiębiorstw zajmujących się ich utylizacją. Utylizuj baterie i akumulatory zgodnie z obowiązującymi przepisami prawnymi.

Trotec GmbH

Grebener Str. 7  
D-52525 Heinsberg

☎ +49 2452 962-400

☎ +49 2452 962-200

✉ [info@trotec.com](mailto:info@trotec.com)

[www.trotec.com](http://www.trotec.com)