

TVE 36 T

PL

TŁUMACZENIE INSTRUKCJI
ORYGINALNEJ
WENTYLATOR KOLUMNOWY



 TROTEC

Spis treści

Wskazówki dotyczące instrukcji obsługi	2
Bezpieczeństwo	2
Informacje dotyczące urządzenia	4
Transport i składowanie	5
Montaż i uruchomienie	5
Obsługa	6
Błędy i usterki	9
Konserwacja	10
Załącznik techniczny	10
Utylizacja	11

Wskazówki dotyczące instrukcji obsługi

Symbole



Ostrzeżenie przed napięciem elektrycznym

Ten symbol wskazuje na zagrożenie zdrowia i życia osób, wynikające z obecności napięcia elektrycznego.



Ostrzeżenie

To słowo oznacza średnie zagrożenie mogące spowodować poważne obrażenia ciała lub śmierć.



Ostrożnie

To słowo oznacza niskie zagrożenie mogące spowodować lekkie lub średnie obrażenia ciała.

Wskazówka

To słowo oznacza ważne informacje (np. możliwe szkody materialne), nie wiążące się z zagrożeniem.



Informacja

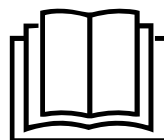
Wskazówki oznaczone tym symbolem są pomocne w szybkim i bezpiecznym wykonaniu czynności roboczych.



Zastosuj się do treści instrukcji obsługi

Wskazówki oznaczone tym symbolem przypominają o konieczności zapoznania się z treścią instrukcji obsługi.

Aktualna wersja instrukcji obsługi oraz odpowiednie deklaracje zgodności z prawem UE dostępne są pod następującym adresem internetowym:



TVE 36 T



<https://hub.trotec.com/?id=43268>

Bezpieczeństwo

Przed uruchomieniem urządzenia zapoznaj się z treścią instrukcji obsługi i przechowuj ją w pobliżu miejsca pracy urządzenia!



Ostrzeżenie

Przeczytaj wszystkie wskazówki dotyczące bezpieczeństwa i zalecenia.

Niezastosowanie się do treści wskazówek dotyczących bezpieczeństwa i zaleceń może spowodować porażenie elektryczne, pożar oraz/lub poważne obrażenia ciała.

Przechowuj wszystkie wskazówki dotyczące bezpieczeństwa i zalecenia w celu ich wykorzystania w przyszłości.

Urządzenie może być obsługiwane przez dzieci od 8 roku życia oraz osoby o obniżonych zdolnościach fizycznych, sensorycznych lub mentalnych lub osoby nieposiadające odpowiedniego doświadczenia i wiedzy, pod warunkiem zapewnienia nadzoru lub przeszkolenia dotyczącego bezpiecznego wykorzystania urządzenia oraz pod warunkiem zrozumienia przez te osoby zagrożeń wynikających z eksploatacji.

Urządzenie nie może być wykorzystywane przez dzieci do zabawy. Czyszczenie i konserwacja nie może być wykonywana przez dzieci pozbawione nadzoru.

- Eksploatacja i ustawianie urządzenia w pomieszczeniach lub obszarach, w których panuje zagrożenie pożarowe jest zabroniona.
- Nie eksploatuj urządzenia w pomieszczeniach, w których panuje agresywna atmosfera.
- Ustaw urządzenie pionowo na stabilnym podłożu.
- Po myciu na mokro odczekaj do wyschnięcia urządzenia. Nie eksploatuj mokrego urządzenia.
- Nie eksploatuj ani nie obsługuj urządzenia mokrymi rękoma.
- Nie kieruj na urządzenie bezpośredniego strumienia wody.
- Nigdy nie wkładaj do urządzenia innych przedmiotów lub części ciała.

- W trakcie pracy urządzenia nie przykrywaj ani nie przesuwaj go.
- Nigdy nie siadaj na urządzeniu.
- Urządzenie nie jest zabawką. Utrzymuj dzieci i zwierzęta z dala od urządzenia. Nie eksploatuj urządzenia bez nadzoru.
- Przed każdorazowym wykorzystaniem urządzenia sprawdź, czy jego wyposażenie oraz elementy przyłączeniowe nie są uszkodzone. Nie eksploatuj uszkodzonych urządzeń lub podzespołów.
- Upewnij się, że wszystkie zewnętrzne przewody elektryczne urządzenia są zabezpieczone przez uszkodzeniami (np. przez zwierzęta). W żadnym wypadku nie eksploatuj urządzenia z uszkodzonym przewodem lub przyłączem sieciowym!
- Przyłącze prądowe musi odpowiadać parametrom zawartym w rozdziale Dane techniczne.
- Włącz wtyczkę do gniazda zasilania z zabezpieczeniem.
- Dobierz odpowiedni przedłużacz uwzględniając dane techniczne. Całkowicie rozwiń przedłużacz. Unikaj przeciążenia elektrycznego.
- Przed rozpoczęciem przeprowadzania czynności konserwacyjnych lub napraw urządzenia wyciągnij wtyczkę zasilania z gniazda.
- Gdy urządzenie nie jest eksploatowane, wyłącz je i wyciągnij wtyczkę zasilającą z gniazda.
- W przypadku stwierdzenia uszkodzenia wtyczek lub przewodów, w żadnym wypadku nie eksploatuj urządzenia.
W przypadku urządzenia przewodu sieciowego urządzenia, w celu uniknięcia zagrożenia, naprawa może być wykonana wyłącznie przez producenta lub serwis producenta albo wykwalifikowanego pracownika. Uszkodzone przewody elektryczne stanowią poważne zagrożenie dla zdrowia.
- W trakcie ustawiania urządzenia zastosuj się do wskazówek dotyczących minimalnej odległości do innych przedmiotów oraz do zaleceń dotyczących warunków składowania i zastosowania zgodnie z rozdziałem "Dane techniczne".
- Upewnij się, że wlot i wylot powietrza są drożne.
- Sprawdź, czy w bezpośrednim otoczeniu wlotu i wylotu powietrza nie znajdują się żadne swobodne przedmioty oraz czy jest on wolny od zanieczyszczeń.
- Urządzenie nie może być eksploatowane ani podłączane do zasilania w stanie niezmontowanym.
- Nieprawidłowa instalacja może spowodować pożar, porażenie elektryczne lub poważne wypadki z udziałem osób.

- Urządzenie jest wyposażone w termostat zabezpieczający (przed przekroczeniem dopuszczalnej temperatury roboczej), uruchamiany przy przegrzaniu urządzenia. Urządzenie zostaje automatycznie wyłączone.
- Nie wkładaj akumulatorów do pilota.

Zastosowanie zgodne z przeznaczeniem

Urządzenie TVE 36 T może być wykorzystywane wyłącznie jako wentylator kolumnowy eksploatowany wewnątrz pomieszczeń i przy zachowaniu odpowiednich danych technicznych.

Zastosowanie niezgodne z przeznaczeniem

- Nie ustawiaj urządzenia na wilgotnym lub zalanym podłożu.
- Nie kładź na urządzeniu żadnych przedmiotów, np. elementów ubrań.
- Nie eksploatuj urządzenia na zewnątrz pomieszczeń.
- Jakikolwiek inne zastosowanie od opisanego w instrukcji obsługi jest zastosowaniem niezgodnym z przeznaczeniem urządzenia. Niezastosowanie się do treści instrukcji powoduje utratę gwarancji.
- Samodzielne przeróbki urządzenia są zabronione.

Kwalifikacje użytkownika

Użytkownicy korzystający z urządzenia muszą:

- znać ryzyka wynikające z eksploatacji urządzeń elektrycznych w otoczeniu o wysokiej wilgotności powietrza.
- gruntownie zaznajomić się z treścią instrukcji obsługi, w szczególności z rozdziałem Bezpieczeństwo.

Inne zagrożenia



Ostrzeżenie przed napięciem elektrycznym

Czynności dotyczące instalacji elektrycznej mogą być przeprowadzane wyłącznie przez autoryzowany zakład elektryczny.



Ostrzeżenie przed napięciem elektrycznym

Przed rozpoczęciem jakichkolwiek napraw urządzenia wyciągnij wtyczkę zasilania elektrycznego z gniazda! Nie dotykaj wtyczki sieciowej wilgotnymi lub mokrymi rękami. Odłączaj urządzenie pociągając za wtyczkę zasilania.



Ostrzeżenie

W przypadku nieprawidłowego zastosowania tego urządzenia może dojść do powstania dodatkowego zagrożenia! Zapewnij odpowiednie przeszkolenie personelu!



Ostrzeżenie

Urządzenia nie są zabawkami i nie mogą być przekazywane dzieciom.



Ostrzeżenie

Niebezpieczeństwo uduszenia!
Nie pozostawiaj materiału opakowaniowego leżącego w beładzie. Może stać on się niebezpieczną zabawką dla dzieci.

Wskazówka

Do czyszczenia urządzenia nie używaj agresywnych środków czyszczących, środków do szorowania ani rozpuszczalników.

Postępowanie w sytuacji awaryjnej

1. Wyłącz urządzenie.
2. W sytuacji awaryjnej wyciągnij urządzenie z gniazda zasilania: Odłączaj urządzenie pociągając za wtyczkę zasilania.
3. Nie podłączaj uszkodzonego urządzenia do zasilania.

Informacje dotyczące urządzenia

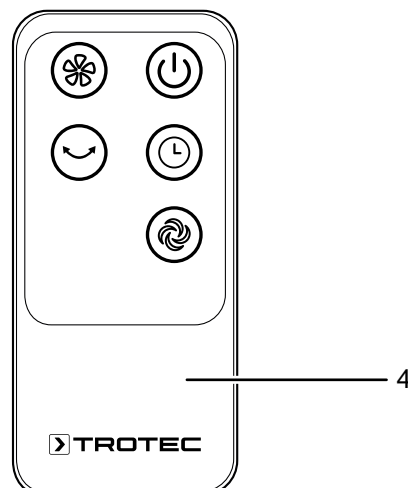
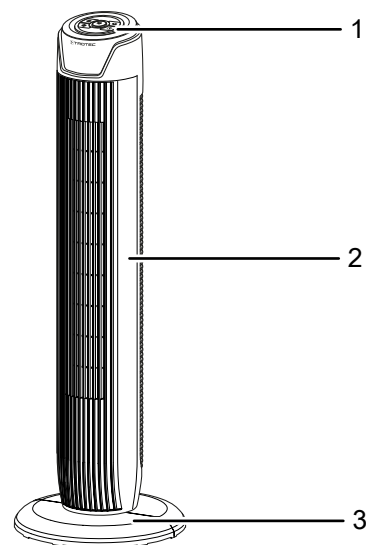
Opis urządzenia

Wentylator kolumnowy TVE 36 T jest przeznaczony do cyrkulacji powietrza wewnątrz pomieszczeń.

Urządzenie posiada następujące cechy użytkowe:

- 3 stopnie prędkości
- Funkcja programatora czasowego Timer do 7 godzin
- Dołączana oscylacja o kąt 60°

Widok urządzenia



Nr	Oznaczenie
1	Panel sterowania
2	Korpus wentylatora
3	Podpora
4	Pilot zdalnego sterowania

Transport i składowanie

Wskazówka

Nieprawidłowe składowanie lub transportowanie urządzenia może spowodować jego uszkodzenie. Zastosuj się do informacji dotyczących transportu oraz składowania urządzenia.

Transport

Przesuwanie urządzenia jest możliwe dzięki zastosowaniu uchwytu.

Każdorazowo **przed** transportem uwzględnij następujące wskazówki:

- Wyłącz urządzenie.
- Odłączaj urządzenie pociągając za wtyczkę zasilania.
- Nie ciągnij urządzenia za przewód zasilania.

Po każdorazowym transportowaniu urządzenia zastosuj się do następujących wskazówek:

- Ustaw urządzenie w pozycji pionowej.

Magazynowanie

Przed każdorazowym rozpoczęciem składowania zastosuj się do następujących wskazówek:

- Wyłącz urządzenie.
- Odłączaj urządzenie pociągając za wtyczkę zasilania.

W przypadku niewykorzystania urządzenia zastosuj się do następujących zaleceń dotyczących warunków składowania:

- chroń przed wilgocią, mrozem i upałem,
- magazynuj urządzenie w pozycji pionowej, w miejscu wolnym od kurzu lub bezpośredniego nasłonecznienia,
- w razie potrzeby osłoń urządzenie przed kurzem stosując odpowiednie opakowanie,
- w celu uniknięcia uszkodzeń, nie ustawiaj na urządzeniu innych urządzeń lub przedmiotów.
- Wyjmij baterie z pilota zdalnego sterowania.

Montaż i uruchomienie

Zakres dostawy

- 1 x Urządzenie TVE 36 T
- 1 x pilot zdalnego sterowania (bez baterii)
- 1 x Instrukcja obsługi

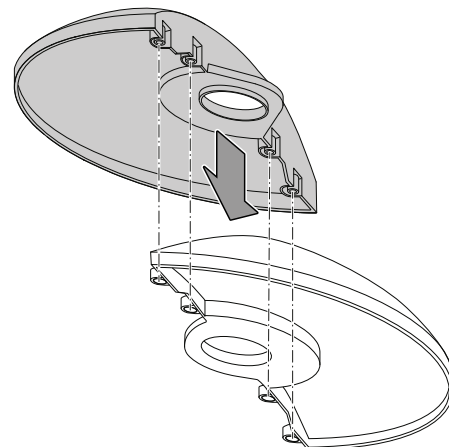
Wypakowanie urządzenia

1. Otwórz karton i wyjmij urządzenie.
2. Całkowicie uwolnij urządzenie z opakowania.
3. Całkowicie rozwiń przewód zasilania. Zwróć uwagę, czy przewód nie jest uszkodzony oraz unikaj jego uszkodzenia w trakcie odwijania.

Montaż

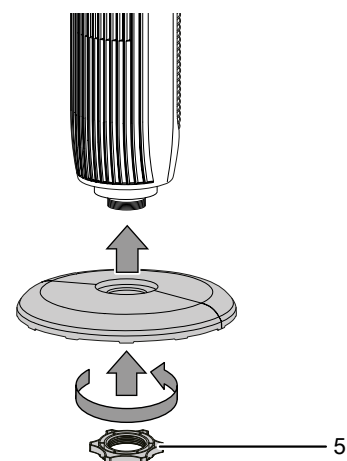
Montaż stopy

1. Połącz obie części stopy (3) ze sobą zwracając uwagę na odpowiednie ustawienie i ułożenie bolców w otworach.



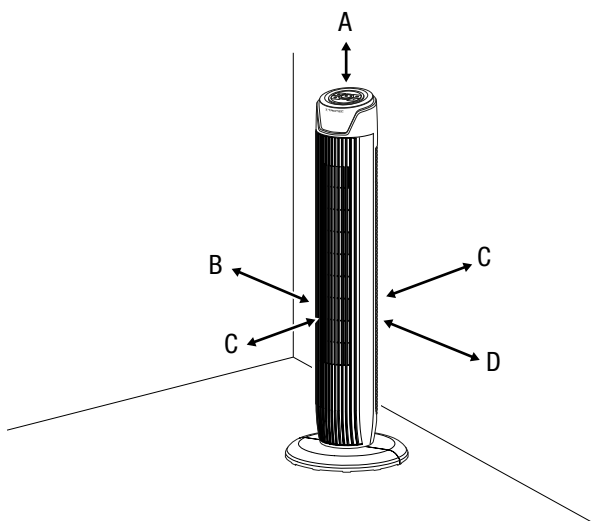
Łączenie korpusu wentylatora i stopy

1. Odkręć nakrętkę z tworzywa sztucznego (5) znajdującą się poniżej korpusu wentylatora.
2. Połącz zmontowaną stopę z korpusem wentylatora.
3. Zwróć uwagę, aby przewód zasilania ułożony był w przewidzianym do tego celu wycięciu w stopie.
4. Dokręć nakrętkę z tworzywa sztucznego (5) znajdującą się na dolnej stronie korpusu wentylatora.



Uruchomienie urządzenia

W trakcie ustawiania urządzenia zastosuj się do wskazówek dotyczących minimalnej odległości do innych przedmiotów zgodnie z rozdziałem "Dane techniczne".



- Przed ponownym uruchomieniem urządzenia sprawdź stan przewodu zasilającego. W przypadku jakichkolwiek niejasności dotyczących jego stanu zalecamy skontaktowanie się z serwisem.
- Ustaw urządzenie pionowo na stabilnym podłożu.
- Szczególnie w przypadku ustawienia urządzenia na środku pomieszczenia, unikaj takiego ułożenia przewodu zasilającego lub przedłużacza, które może spowodować zagrożenie przewróceniem się. Zastosuj maskownice i mostki kablowe.
- Sprawdź, czy zastosowane przedłużacze są całkowicie rozwinięte.
- Sprawdź czy zastony i inne przedmioty nie zaburzają przepływu powietrza.

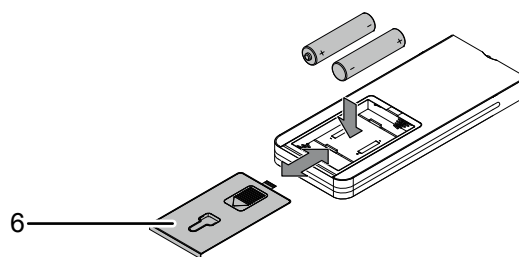
Przed pierwszym uruchomieniem włóż baterie do pilota zdalnego sterowania.

Montaż baterii pilota zdalnego sterowania

Zdejmij pokrywę baterii (6) pilota zdalnego sterowania i włóż dwie baterie AAA (1,5 V).

Wskazówka

Nie eksploatuj urządzenia stosując akumulatory przystosowane do ładowania!
Przed uruchomieniem uwzględnij treść rozdział „Dane techniczne”.

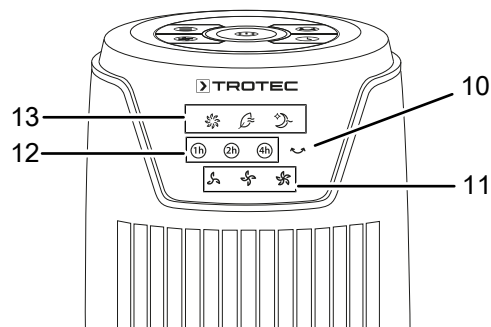
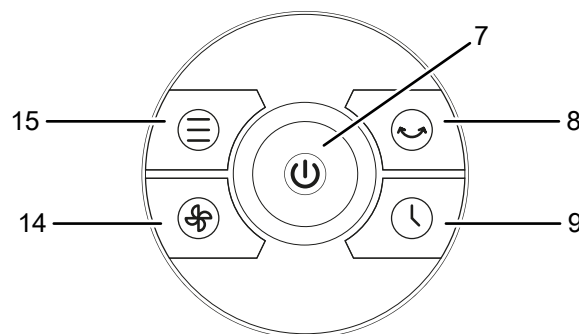


Podłączanie przewodu

- Włącz wtyczkę do gniazda zasilania z zabezpieczeniem.

Obsługa

Elementy sterowania



Nr	Oznaczenie	Znaczenie
7	Przycisk włączenia <i>ON/OFF</i>	Włączanie lub wyłączenie urządzenia
8	Przycisk <i>OSC</i>	Włączanie lub wyłączenie funkcji oscylacji
9	Przycisk programatora czasowego <i>TIMER</i>	Funkcja Timera pozwalająca na włączanie i wyłączenie urządzenia Ustawianie liczby godzin aktywnego timera
10	Symbol oscylacji	Oznacza aktywność funkcji oscylacji
11	Symbol stopnia pracy wentylatora	Wskazuje ustawiony stopień pracy wentylatora
12	Diody LED godzin	Wskazanie liczby godzin po włączeniu timera <i>1 godz, 2 godz, 4 godz.</i>
13	Diody LED trybu pracy	Podaje aktualny tryb pracy: = <i>Normalna praca</i> = <i>Naturalny strumień</i> = <i>Tryb nocny</i>
14	Przycisk <i>Stopień pracy wentylatora</i>	• Ustawianie stopnia pracy wentylatora (1-3) Stopień 1 = Niska prędkość pracy wentylatora Stopień 2 = Średnia prędkość pracy wentylatora Stopień 3 = Wysoka prędkość pracy wentylatora
15	Przycisk <i>MODE</i>	Wybór trybu pracy <i>Normalna praca</i> <i>Naturalny strumień</i> <i>Tryb nocny</i>

Włączanie urządzenia

Urządzenie może zostać włączone po przeprowadzeniu instalacji opisanej w rozdziale Uruchomienie.

- Naciśnij przycisk zasilania *ON/OFF* (7).
⇒ Pojawi się sygnał dźwiękowy i urządzenie włączy się w trybie *Normalna praca* a wentylator będzie pracował na 1 stopniu.

Ustawianie trybu pracy urządzenia

Urządzenie może pracować w następujących trybach::

- Normalna praca*
- Naturalny strumień*
- Tryb nocny*

Normalna praca

W trybie *Normalna praca* wentylator pracuje ze stałą prędkością przy ustawionym stopniu pracy wentylatora. W tym trybie możliwe jest ustawienie stopnia pracy wentylatora od 1 do 3. Odpowiednie wskazanie pojawi się na wyświetlaczu stopnia pracy wentylatora (11).

W celu ustawienia stopnia pracy wentylatora w trybie *Normalna praca* wykonaj następującą procedurę:

- Naciśnij przycisk *MODE* (15) aż do włączenia kontrolki LED trybu pracy = *Normalna praca* (13).
⇒ Urządzenie pracuje w trybie *Normalna praca*.
- Naciśnij przycisk *Stopień pracy wentylatora* (14) w celu przełączenia pomiędzy różnymi prędkościami pracy wentylatora.
⇒ Wskaźnik wybranego stopnia pracy wentylatora pojawi się w polu intensywności pracy wentylatora (11).
⇒ Urządzenie pracować będzie ze stałą prędkością dla ustawionego stopnia pracy wentylatora.

Naturalny strumień

W trybie *Naturalny strumień* prędkość wentylacji jest automatycznie cyklicznie zwiększana i zmniejszana w celu wytworzenia przyjemnej, naturalnej cyrkulacji powietrza. W tym trybie możliwe jest ręczne ustawienie stopnia pracy w zakresie od 1 do 3.

W celu uruchomienia trybu pracy *Naturalny strumień* wykonaj następujące czynności:

- Naciśnij przycisk *MODE* (15) aż do włączenia kontrolki LED trybu pracy = *Naturalny strumień* (13).
⇒ Urządzenie przełączy się do trybu *Naturalny strumień*.
- Naciśnij przycisk *Stopień pracy wentylatora* (14) w celu przełączenia pomiędzy różnymi prędkościami pracy wentylatora.
⇒ Wskaźnik wybranego stopnia pracy wentylatora pojawi się w polu intensywności pracy wentylatora (11).

Tryb nocny

W Trybie *nocnym* stopień pracy wentylatora zostanie samoczynnie dostosowana przez urządzenie w zależności od wybranego stopnia pracy wentylatora. W tym trybie możliwe jest ręczne ustawienie stopnia pracy w zakresie od 1 do 3.

- Stopień pracy wentylatora 1 oznacza pracę urządzenia w Trybie *nocnym* ze stałą, pierwszą prędkością i w trybie *Naturalny wiatr*.
- Stopień pracy wentylatora 2 oznacza pracę urządzenia w Trybie *nocnym* ze stałą, drugą prędkością i w trybie *Naturalny wiatr*. Po 30 minutach urządzenie automatycznie przywróci pierwszą prędkość w trybie *Naturalny wiatr*.
- Stopień pracy wentylatora 3 oznacza pracę urządzenia ze stałą, trzecią prędkością w trybie *Naturalny wiatr*. Po 30 minutach urządzenie automatycznie przywróci drugą prędkość w trybie *Naturalny wiatr*. Po kolejnych 30 minutach urządzenie automatycznie przywróci pierwszą prędkość w trybie *Naturalny wiatr*.

W celu włączenia trybu nocnego wykonaj następujące czynności:

1. Naciśnij przycisk *MODE* (15) aż do włączenia kontrolki LED trybu pracy = *Tryb nocny* (13).
⇒ Urządzenie pracuje w *Trybie nocnym*.
2. Naciśnij przycisk *Stopień pracy wentylatora* (14) w celu przełączenia pomiędzy różnymi prędkościami pracy wentylatora.
⇒ Wskaźnik wybranego stopnia pracy wentylatora pojawi się w polu intensywności pracy wentylatora (11).

Ustawianie Timera

Programator czasowy może pracować w jednym z dwóch trybów:

- Automatyczne wyłączenie po upływie określonej liczby godzin.
- Automatyczne włączenie po upływie określonej liczby godzin.

Ustawiona liczba godzin może wynosić 1, 2, 3, 4, 5, 6 lub 7 godzin.

Funkcja ta może być uruchomiona w każdym trybie pracy. Jest to więc możliwe zarówno w trakcie pracy urządzenia, jak i w trybie gotowości Standby.

Automatyczne włączenie

- ✓ Urządzenie jest wyłączone.
1. Naciskaj przycisk programatora *TIMER* (9) aż do włączenia się diod LED wybranej liczby godzin (12).
⇒ Programator czasowy timer został ustawiony na odpowiednią liczbę godzin.
⇒ Urządzenie włączy się automatycznie po określonej liczbie godzin.
 2. W celu usunięcia ustawienia, naciskaj przycisk *TIMER* (9) tak często, aby diody LED godzin (12) nie wskazywały żadnej wartości.

Automatyczne wyłączenie

- ✓ Urządzenie jest włączone.
1. Naciskaj przycisk programatora *TIMER* (9) aż do włączenia się diod LED wybranej liczby godzin (12).
⇒ Programator czasowy timer został ustawiony na odpowiednią liczbę godzin.
⇒ Urządzenie wyłączy się automatycznie po określonej liczbie godzin.
 2. W celu usunięcia ustawienia, naciskaj przycisk *TIMER* (9) tak często, aby diody LED godzin (12) nie wskazywały żadnej wartości.

Funkcja pamięci

Po włączeniu urządzenia z trybu czuwania lub po awarii zasilania, wybrane uprzednio ustawienia dla aktywnego trybu pracy pozostają zapisane.

Ew. zaprogramowany Timer nie zostanie zapisany w urządzeniu.

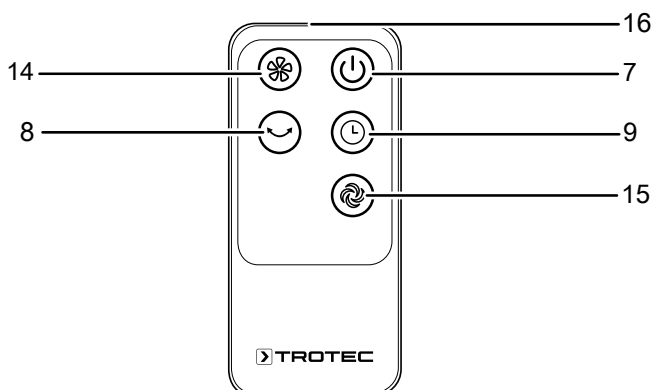
Ustawienia oscylacji

Funkcja oscylacji pozwala na uzyskanie równomiernego efektu wentylacji.

- ✓ Urządzenie jest włączone i pracuje.
1. Naciśnij przycisk *OSC* (8) w celu aktywowania funkcji oscylacji.
⇒ Funkcja zmiany kierunku strugi powietrza jest włączona.
⇒ Głowica wentylatora obraca się o kąt do 60°.
 2. Naciśnij przycisk *OSC* (8) w celu dezaktywowania funkcji.
⇒ Funkcja oscylacji jest wyłączona.
⇒ Urządzenie wyłączy tryb oscylacji w wybranym punkcie i będzie nadal działać w ustawionym trybie pracy.

Pilot zdalnego sterowania

Wszystkie ustawienia urządzenia mogą zostać wykonane za pomocą dołączonego pilota zdalnego sterowania.



Nr	Oznaczenie	Znaczenie
16	Nadajnik/ odbiornik zdalnego sterowania	Przesyła sygnały do urządzenia za pośrednictwem podczerwieni.
7	Przycisk włączenia <i>ON/OFF</i>	Włączanie lub wyłączenie urządzenia
9	Przycisk programatora czasowego <i>TIMER</i>	Funkcja Timera pozwalająca na włączanie i wyłączenie urządzenia Ustawianie liczby godzin aktywnego timera
15	Przycisk <i>MODE</i>	Wybór trybu pracy <i>Normalna praca</i> <i>Naturalny strumień</i> <i>Tryb nocny</i>
8	Przycisk <i>OSC</i>	Włączanie lub wyłączenie funkcji oscylacji
14	Przycisk <i>Stopień pracy wentylatora</i>	<ul style="list-style-type: none"> Ustawianie stopnia pracy wentylatora (1-3) Stopień 1 = Niska prędkość pracy wentylatora Stopień 2 = Średnia prędkość pracy wentylatora Stopień 3 = Wysoka prędkość pracy wentylatora

Wycofanie z eksploatacji



Ostrzeżenie przed napięciem elektrycznym

Nie dotykaj wtyczki sieciowej wilgotnymi lub mokrymi rękami.

- Wyłącz urządzenie.
- Odłączaj urządzenie pociągając za wtyczkę zasilania.
- Oczyść urządzenie zgodnie z treścią rozdziału Konserwacja.
- Zapewnij warunki magazynowania zgodnie z rozdziałem Magazynowanie.

Błędy i usterki

Prawidłowość działania urządzenia została wielokrotnie sprawdzona w ramach procesu produkcyjnego. W przypadku występowania usterek przeprowadź czynności kontrolne według poniższej listy.

Urządzenie nie pracuje:

- Sprawdź przyłącze sieciowe.
- Sprawdź, czy wtyczka lub przewód sieciowy nie jest uszkodzony.
- Sprawdź zabezpieczenia elektryczne po stronie zasilania.
- Sprawdź, czy nie doszło do uruchomienia zabezpieczenia przed przegrzaniem, patrz rozdział "Bezpieczeństwo".
- Przed ponownym włączeniem urządzenia odczekaj 10 minut. Jeżeli urządzenie nie zacznie pracować, zleć kontrolę techniczną systemu elektrycznego w wykwalifikowanym serwisie lub firmie Trotec.

Dmuchawa nie uruchamia się:

- Sprawdź, czy urządzenie jest włączone.
- Sprawdź zasilanie elektryczne oraz wtyczkę zasilania.

Głośna praca urządzenia, wibracje:

- Sprawdź, czy urządzenie zostało prawidłowo ustawione.
- Sprawdź, czy urządzenie jest prawidłowo zmontowane.

Wskazówka

Po zakończeniu wszystkich czynności konserwacyjnych i naprawczych odczekaj co najmniej 3 minuty. Ponownie włącz urządzenie dopiero po upływie tego czasu.

Urządzenie nie pracuje prawidłowo mimo przeprowadzenia wszystkich czynności kontrolnych?

Skontaktuj się z serwisem Dostarcz urządzenie do naprawy w autoryzowanym serwisie firmy Trotec.

Konserwacja

Czynności przed rozpoczęciem konserwacji



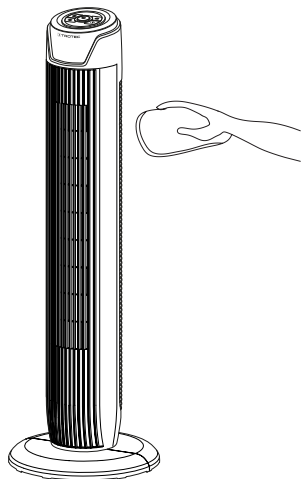
Ostrzeżenie przed napięciem elektrycznym

Nie dotykaj wtyczki sieciowej wilgotnymi lub mokrymi rękami.

- Wyłącz urządzenie.
- Odłączaj urządzenie pociągając za wtyczkę zasilania.

Czyszczenie obudowy

Oczyść obudowę za pomocą wilgotnego, miękkiego i niepostrzępionego kawałka tkaniny. Zwróć uwagę, aby do wnętrza obudowy nie przedostała się wilgoć. Nie dopuszczaj do zawilgocenia elementów elektrycznych. Do nawilżenia tkaniny nie stosuj agresywnych środków czyszczących jak np. rozpylacze czyszczące, rozpuszczalniki, środki zawierające alkohol lub środki szorujące.



Załącznik techniczny

Dane techniczne

Parametr	Wartość
Model	TVE 36 T
Stopnie pracy wentylatora	3
Prędkość przepływu powietrza	3,67 m/s
Napięcie przyłączeniowe	220 - 240 V / 50 Hz
Pobór mocy	45 W
Długość przewodu zasilania	1,80 m
Oscylacja	60°
Poziom ciśnienia akustycznego (odległość 1 m, stopień 3)	62 dB(A)
Masa	3,5 kg
Wymiary (Długość x Szerokość x Wysokość)	330 x 330 x 920 (mm)
Minimalna odległość do ścian i przedmiotów	
w górę (A):	30 cm
w tył (B):	30 cm
na bok (C):	30 cm
w przód (D):	30 cm

Utylizacja



Umieszczony na wycofanym z eksploatacji urządzeniu elektrycznym lub elektronicznym symbol przekreślonego kosza oznacza, że nie może być ono wyrzucane do odpadków gospodarczych. Urządzenie może zostać bezpłatnie zwrócone do najbliższego punktu odbioru zużytych urządzeń elektrycznych i elektronicznych. Odpowiednie adresy dostępne są w urzędach miejskich lub gminnych. Dodatkowe informacje dotyczące możliwości zwrotu urządzenia zamieściliśmy także na naszej stronie internetowej <https://de.trotec.com/shop/>.

Specjalna utylizacja urządzeń elektrycznych i elektronicznych pozwala na ponowne zastosowanie użytych materiałów, sortowanie zastosowanych materiałów lub inne rodzaje wykorzystania starych urządzeń. Procedury te pozwalają także na ograniczenie niekorzystnego wpływu zastosowanych materiałów na środowisko naturalne oraz na zdrowie ludzi.



Baterie oraz akumulatory nie mogą być utylizowane wraz z odpadami gospodarstwa domowego. Zgodnie z dyrektywą 2006/66/WE Unii Europejskiej, z 6 września 2006 obowiązującą na terenie Unii Europejskiej, baterie i akumulatory muszą być dostarczane do odpowiednich przedsiębiorstw zajmujących się ich utylizacją. Utylizuj baterie i akumulatory zgodnie z obowiązującymi przepisami prawnymi.

Trotec GmbH

Grebener Str. 7
D-52525 Heinsberg

☎ +49 2452 962-400

☎ +49 2452 962-200

✉ info@trotec.com

www.trotec.com