

**PL**

**INSTRUKCJA OBSŁUGI**  
WENTYLATOR KOLUMNOWY

## Spis treści

Wskazówki dotyczące korzystania z tej instrukcji .....	2
Bezpieczeństwo .....	2
Informacje dotyczące urządzenia .....	4
Transport i składowanie .....	4
Montaż i uruchomienie .....	5
Obsługa .....	6
Błędy i usterki .....	7
Konserwacja .....	7
Załącznik techniczny .....	8
Utylizacja .....	8

## Wskazówki dotyczące korzystania z tej instrukcji

### Symbole



#### Ostrzeżenie

To słowo oznacza średnie zagrożenie mogące spowodować poważne obrażenia ciała lub śmierć.



#### Ostrzeżenie przed napięciem elektrycznym

Ten symbol wskazuje na zagrożenie zdrowia i życia osób, wynikające z obecności napięcia elektrycznego.

#### Wskazówka

To słowo oznacza ważne informacje (np. możliwe szkody materialne), nie wiążące się z zagrożeniem.



#### Informacja

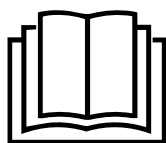
Wskazówki oznaczone tym symbolem są pomocne w szybkim i bezpiecznym wykonaniu czynności roboczych.



#### Postępuj zgodnie z instrukcjami

Wskazówki z tym symbolem informują, że należy przestrzegać instrukcji.

Aktualną wersję niniejszej instrukcji można pobrać pod następującym linkiem:



TVE 37 T



<https://hub.trotec.com/?id=47711>

## Bezpieczeństwo

**Przed uruchomieniem/użyciem urządzenia należy uważnie przeczytać niniejszą instrukcję i zawsze przechowywać ją w pobliżu miejsca instalacji lub na samym urządzeniu!**



#### Ostrzeżenie

**Należy przeczytać wszystkie wskazówki dotyczące bezpieczeństwa i instrukcje.**

Nieprzestrzeganie wskazówek dotyczących bezpieczeństwa i instrukcji może spowodować porażenie prądem elektrycznym, pożar i/lub poważne obrażenia.

**Należy zachować wszystkie wskazówki dotyczące bezpieczeństwa i instrukcje do wykorzystania w przyszłości.**

Urządzenie to może być używane przez dzieci w wieku od 8 lat i starsze oraz przez osoby o ograniczonych zdolnościach fizycznych, sensorycznych lub umysłowych lub braku doświadczenia i wiedzy, jeśli są nadzorowane lub zostały poinstruowane w zakresie bezpiecznego używania urządzenia i rozumieją wynikające z tego zagrożenia. Dzieci nie mogą bawić się urządzeniem. Czyszczenie i konserwacja przez użytkownika nie mogą być przeprowadzane przez dzieci bez nadzoru.

- Nie używaj urządzenia w pomieszczeniach lub obszarach zagrożonych wybuchem i nie instaluj go tam.
- Nie należy używać urządzenia w agresywnych środowiskach.
- Ustaw urządzenie pionowo i stabilnie na poziomej i stabilnej powierzchni.
- Po czyszczeniu na mokro należy pozostawić urządzenie do wyschnięcia. Nie używaj urządzenia, gdy jest mokre.
- Nie uruchamiaj ani nie obsługuj urządzenia wilgotnymi lub mokrymi rękami.
- Nie należy wystawiać urządzenia na bezpośrednie działanie strumienia wody.
- Nigdy nie wkładaj przedmiotów ani kończyn do urządzenia.
- Nie należy przykrywać urządzenia podczas pracy.
- Nie siadać na urządzeniu.
- Urządzenie nie jest zabawką. Trzymaj dzieci i zwierzęta z daleka.
- Przed każdym użyciem sprawdź urządzenie, jego akcesoria i części przyłączeniowe pod kątem możliwych uszkodzeń. Nie używaj uszkodzonych urządzeń ani części urządzeń.
- Upewnij się, że wszystkie kable elektryczne znajdujące się poza urządzeniem są chronione przed uszkodzeniami (np. przez zwierzęta) są chronione. Nigdy nie używaj urządzenia w przypadku uszkodzenia kabli elektrycznych lub podłączenia do sieci!
- Podłączenie do sieci musi być zgodne z danymi w Załączniku Technicznym.

- Włóż wtyczkę sieciową do prawidłowo zabezpieczonego gniazdka sieciowego.
- Należy wybrać przedłużacze przewodów zasilających zgodnie z danymi technicznymi. Całkowicie rozwin przedłużacz. Unikaj przeciążenia elektrycznego.
- Przed pracami konserwacyjnymi, pielęgnacyjnymi lub naprawczymi urządzenia wyciągnij kabel sieciowy z gniazdka sieciowego, chwytając za wtyczkę.
- Wyłącz urządzenie i wyjmij kabel sieciowy z gniazdka, jeśli nie używasz urządzenia.
- Nigdy nie używaj urządzenia, jeśli zauważysz uszkodzenia wtyczki lub kabla sieciowego. Jeśli kabel sieciowy tego urządzenia zostanie uszkodzony, musi on zostać wymieniony przez producenta lub jego serwis klienta lub podobnie wykwalifikowaną osobę, aby uniknąć zagrożeń. Uszkodzone kable sieciowe stanowią poważne zagrożenie dla zdrowia!
- Podczas instalacji należy przestrzegać minimalnych odległości od ścian i przedmiotów, a także warunków przechowywania i eksploatacji określonych w załączniku technicznym.
- Należy upewnić się, że wlot i wylot powietrza nie są zablokowane.
- Należy upewnić się, że bezpośrednie otoczenie od wlotu i wylotu powietrza jest zawsze wolne od luźnych przedmiotów i zanieczyszczeń.
- Nie należy obsługiwać urządzenia, gdy nie jest ono zmontowane, ani podłączać go do zasilania, gdy nie jest zmontowane.
- Nieprawidłowa instalacja może spowodować pożar, porażenie prądem elektrycznym lub poważne obrażenia ciała .
- Proszę używać baterii pastylkowej typu CR 2025.
- Nie wkładaj akumulatora do pilota.
- Nie ładuj nigdy baterii, która nie może być ponownie naładowana.
- Należy usunąć rozładowaną baterię. Baterie zawierają substancje szkodliwe dla środowiska. Baterię należy utylizować zgodnie z krajowymi przepisami (patrz rozdział Utylizacja).
- Jeśli urządzenie nie będzie używane przez dłuższy czas, należy wyjąć baterię z pilota.
- Nigdy nie należy zwierać zacisku akumulatora !
- Nie należy połykać baterii! Jeśli bateria zostanie połknięta, może to w ciągu 2 godzin spowodować poważne wewnętrzne oparzenia/oparzenia chemiczne! Oparzenia chemiczne mogą prowadzić do śmierci!
- Jeśli uważasz, że bateria została połknięta lub w inny sposób dostała się do ciała, natychmiast skontaktuj się z lekarzem!

- Trzymaj nowe i używane baterie oraz otwartą komorę baterii z dala od dzieci.
- Jeśli komora baterii nie zamyka się bezpiecznie, nie używaj urządzenia za pomocą pilota.

### Zastosowanie zgodne z przeznaczeniem

Należy używać urządzenia wyłącznie jako wentylatora wieżowego do wentylacji pomieszczeń, zgodnie z danymi technicznymi.

Każde użycie inne niż przewidziane użycie jest uważane za niewłaściwe.

### Przewidywalne, nieprawidłowe zastosowanie

- Nie stawiaj urządzenia na mokrym lub zalanej powierzchni.
- Nie należy umieszczać żadnych przedmiotów, takich jak np. Odzież, na urządzenie.
- Nie używaj urządzenia na zewnątrz.
- Nie dokonuj żadnych nieautoryzowanych zmian konstrukcyjnych ani dobudówek lub przebudówek urządzenia.

### Kwalifikacje użytkownika

Osoby korzystające z tego urządzenia muszą:

- przeczytali i zrozumieli instrukcję, w szczególności rozdział Bezpieczeństwo.

### Inne zagrożenia



#### Ostrzeżenie przed napięciem elektrycznym

Prace przy elektrycznych elementach mogą być wykonywane tylko przez autoryzowany zakład specjalistyczny!



#### Ostrzeżenie przed napięciem elektrycznym

Przed przystąpieniem do jakichkolwiek prac przy urządzeniu należy wyciągnąć wtyczkę zasilania z gniazdka elektrycznego! Nie dotykaj wtyczki sieciowej wilgotnymi lub mokrymi rękami.

Wyciągnij kabel sieciowy z gniazdka, chwytając za wtyczkę sieciową.

#### Wskazówka

Do czyszczenia urządzenia nie należy używać silnych środków czyszczących, materiałów ściernych ani rozpuszczalników.

### Postępowanie w sytuacji awaryjnej

1. Należy wyłączyć urządzenie.
2. Odłączyć urządzenie od sieci, wyciągając wtyczkę sieciową z gniazdka. Chwytać przy tym za wtyczkę, a nie za kabel.
3. Nie podłączaj uszkodzonego urządzenia ponownie do zasilania sieciowego.

## Informacje dotyczące urządzenia

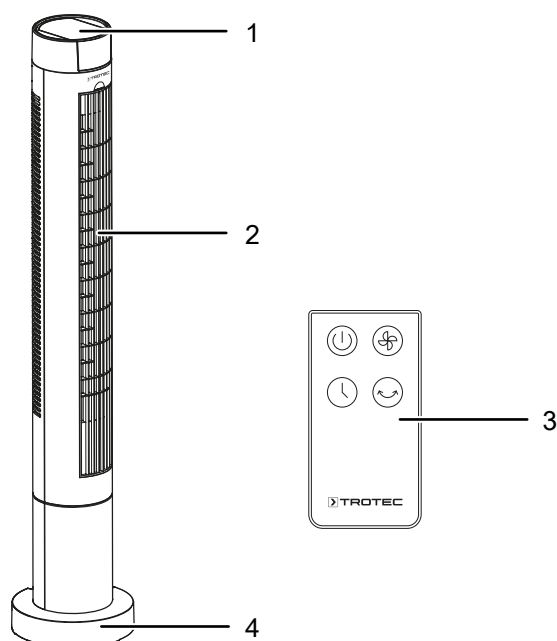
### Opis urządzenia

Wentylator wieżowy TVE 37 T jest przeznaczony do cyrkulacji powietrza w pomieszczeniach.

Urządzenie posiada następujące cechy:

- 3 ustawień prędkości
- Regulowana funkcja timera do 7 godzin
- Włączana oscylacja 80°

### Widok urządzenia



Nr.	Oznaczenie
1	Panel sterowania
2	Obudowa wentylatora
3	Pilot
4	Podstawa

## Transport i składowanie

### Wskazówka

Jeśli urządzenie jest niewłaściwie przechowywane lub transportowane, może ulec uszkodzeniu. Przestrzegaj informacji dotyczących transportu i przechowywania urządzenia.

### Transport

Urządzenie jest wyposażone w uchwyt ułatwiający transport.

Należy przestrzegać następujących wskazówek **przed** każdym transportem:

- Należy wyłączyć urządzenie.
- Odłączyć urządzenie od sieci, wyciągając wtyczkę sieciową z gniazdka. Chwytać przy tym za wtyczkę, a nie za kabel.
- Nie należy używać przewodu zasilającego jako linki do ciągnięcia.
- Urządzenie jest wyłączone.
- Urządzenie jest odłączone od sieci zasilającej i wtyczka sieciowa została wyciągnięta.
- Należy przestrzegać następujących wskazówek **po** każdym transporcie:
- Po transporcie urządzenie należy ustawić w pozycji pionowej.

### Składowanie

Należy przestrzegać następujących wskazówek **przed** każdym składowaniem:

- Odłączyć urządzenie od sieci, wyciągając wtyczkę sieciową z gniazdka. Chwytać przy tym za wtyczkę, a nie za kabel.

Gdy urządzenie nie jest używane, należy przestrzegać następujących warunków magazynowania:

- Urządzenie należy przechowywać w suchym miejscu, chronionym przed mrozem i wysoką temperaturą.
- W razie potrzeby należy zabezpieczyć urządzenie przed wnikaniem kurzu za pomocą osłony.
- Aby zapobiec uszkodzeniom, nie należy umieszczać żadnych innych urządzeń ani przedmiotów na urządzeniu.
- Należy wyjąć baterie z pilota.

## Montaż i uruchomienie

### Zakres dostawy

- 1 x urządzenie
- 1 x Pilot zdalnego sterowania (bez baterii)
- 1 x instrukcja obsługi

### Wypakowanie urządzenia



#### Ostrzeżenie

Istnieje ryzyko uduszenia się dzieci przez materiały opakowaniowe! Folie i części opakowań należy przechowywać z dala od dzieci. Istnieje zagrożenie życia przez uduszenie.

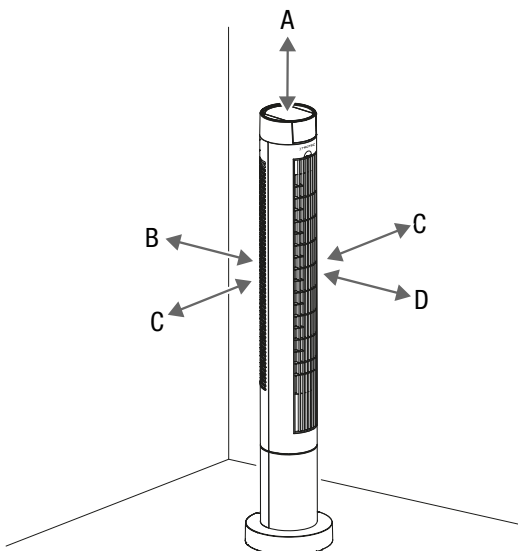
1. Należy otworzyć pudełko i wyjąć urządzenie.
2. Całkowicie usunąć opakowanie z urządzenia.
3. Całkowicie rozwinąć przewód zasilający. Należy upewnić się, że kabel sieciowy nie jest uszkodzony, i nie uszkodzić go podczas rozwijania.

### Montaż

Urządzenie TVE 37 T jest dostarczane już w pełni zmontowane.

### Uruchomienie

Podczas instalacji urządzenia należy przestrzegać minimalnych odległości od ścian i przedmiotów określonych w rozdziale „Dodatek techniczny”.



- Należy unikać ryzyka potknięcia się podczas układania przewodu zasilającego lub innych kabli elektrycznych, zwłaszcza podczas ustawiania urządzenia na środku pomieszczenia. Używać mostków kablowych.
- Upewnić się, że przedłużacze kabli są całkowicie rozwinięte lub odwinięte.
- Zwróć uwagę, aby zasłony lub inne przedmioty nie utrudniały przepływu powietrza.

Przed pierwszym użyciem pilota należy włożyć do niego baterię .

### Podłączyć przewód zasilający

- Podłączyć wtyczkę sieciową do prawidłowo zabezpieczonego gniazdka.

### Włożyć baterię do pilota



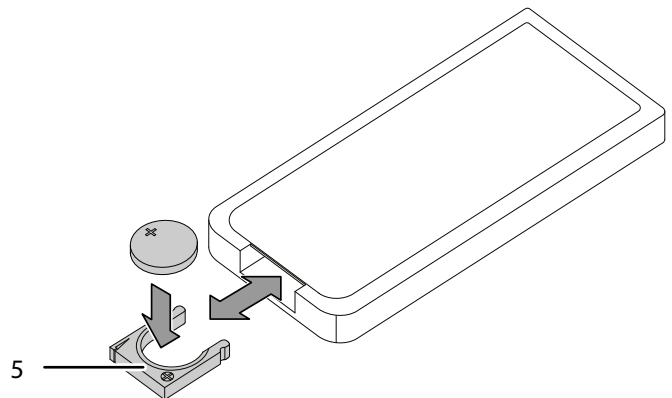
#### Ostrzeżenie przed napięciem elektrycznym

Nie dotykać komory baterii wilgotnymi lub mokrymi rękami.

#### Wskazówka

Nie używać urządzenia z akumulatorami wielokrotnego ładowania! Podczas uruchamiania należy przestrzegać danych technicznych.

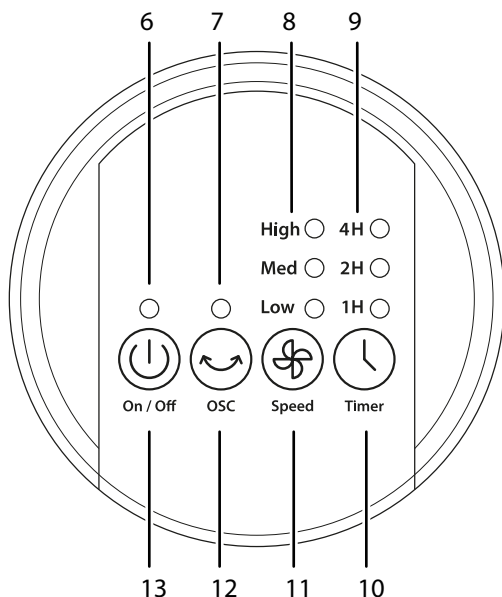
1. Nacisnąć zatrzask z boku komory baterii (5) i wyciągnąć komorę baterii z pilota.
2. Włóż baterię CR 2025 (3 V) do komory baterii i wsuń komorę baterii z powrotem do pilota.



- Przed ponownym uruchomieniem urządzenia sprawdzić stan przewodu zasilającego. W razie wątpliwości co do jego nienagannego stanu skontaktować się z obsługą klienta.
- Ustaw urządzenie pionowo i stabilnie na poziomej i stabilnej powierzchni.

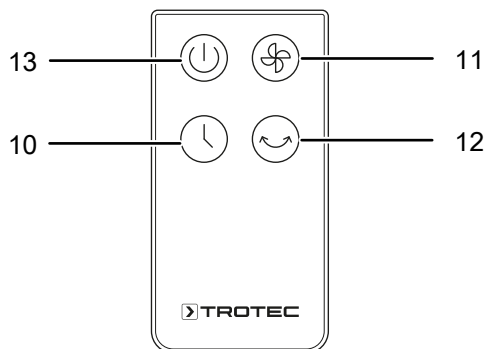
## Obsługa

### Elementy obsługi



### Pilot

Wszystkie ustawienia urządzenia można regulować za pomocą pilota zdalnego sterowania dołączonego do zakresu dostawy.



Nr.	Oznaczenie	Znaczenie
6	Dioda LED <i>On / Off</i>	Świeci się, gdy urządzenie jest włączone.
7	Dioda LED <i>Oscylacja</i>	Świeci się, gdy funkcja oscylacji jest aktywna.
8	Diody LED <i>Speed</i>	Wskazują ustawiony poziom wentylacji.
9	Diody LED <i>Godziny</i>	Wskazują ustawiony czas timera.
10	Przycisk <i>Timer</i>	Funkcja timera: Automatyczne włączanie i wyłączenie
11	Przycisk <i>Speed</i>	Ustawianie poziomu wentylacji: Poziom Low: niska prędkość wentylacji Poziom Med: średnia prędkość wentylacji Poziom High: wysoka prędkość wentylacji
12	Przycisk <i>OSC</i>	Włączanie i wyłączenie funkcji oscylacji

Nr.	Oznaczenie	Znaczenie
13	Przycisk <i>On / Off</i>	Włączyć lub wyłączyć urządzenie

### Włączyć urządzenie

Po skonfigurowaniu urządzenia do pracy zgodnie z opisem w rozdziale Instalacja i Uruchomienie, można je włączyć.

- Nacisnąć przycisk *On / Off* (13).  
⇒ Rozlega się sygnał i urządzenie uruchamia się na najniższym poziomie wentylacji.

### Ustawić poziom wentylacji.

Prędkość wentylacji można ustawić na trzech poziomach .

- Nacisnąć przycisk *Speed* (11), aby przełączać się między poziomami wentylacji.  
⇒ Diody LED *Speed* (8) wskazują wybrany poziom wentylacji.  
⇒ Urządzenie pracuje nieprzerwanie na ustawionym poziomie wentylacji.

### Ustawić minutnik

Timer można ustawić stopniowo na 1 - 7 godzin. Dostępne są następujące opcje: 1 h, 2 h,

1 h + 2 h, 4 h, 4 h + 1 h lub 4 h + 2 h

✓ Urządzenie jest włączone.

- Nacisnąć przycisk *Timer* (10), aż żądana liczba godzin zostanie wskazana przez diody LED *Godziny* (9).  
⇒ Timer jest ustawiony na żądaną liczbę godzin.  
⇒ Urządzenie wyłączy się automatycznie po upływie ustawionych godzin.
- Aby anulować ustawienie, nacisnąć przycisk *Timer* (10) tyle razy, aż żaden wartość nie pojawi się na diodach LED *Godziny* (9).



### Informacja

Ręczne wyłączenie urządzenia dezaktywuje automatyczne wyłączenie.

### Ustawić oscylację

Dzięki funkcji oscylacji osiągniesz równomierną wentylację.

✓ Urządzenie jest włączone i działa.

- Nacisnąć przycisk *OSC* (12), aby aktywować funkcję oscylacji.  
⇒ Oscylacja jest włączona.  
⇒ Obudowa wentylatora obraca się o maksymalnie 80°.  
⇒ Dioda LED *Oscylacja* (7) zaświeci się.
- Nacisnąć ponownie przycisk *OSC* (12), aby wyłączyć funkcję oscylacji.  
⇒ Oscylacja jest wyłączona.  
⇒ Urządzenie kończy oscylację w żądanej pozycji i kontynuuje pracę pod aktualnym kątem.  
⇒ Dioda LED *Oscylacji* (7) gaśnie.

### Wyłączyć urządzenie.

- Naciśnij przycisk *On / Off* (13) na panelu sterowania urządzenia lub na pilocie, aby wyłączyć urządzenie.

## Wyłączenie z eksploatacji



### Ostrzeżenie przed napięciem elektrycznym

Nie dotykać wtyczki sieciowej wilgotnymi lub mokrymi rękami.

- Wyłączyć urządzenie, naciskając przycisk *On / Off* (13).
- Odłączyć urządzenie od sieci, wyciągając wtyczkę sieciową z gniazdka. Chwytać przy tym za wtyczkę, a nie za kabel.
- W razie potrzeby należy wyczyścić urządzenie zgodnie z instrukcjami zawartymi w rozdziale Konserwacja.
- Przechowywać urządzenie zgodnie z rozdziałem Transport i Magazynowanie.

## Błędy i usterki

Urządzenie zostało wielokrotnie sprawdzone pod kątem prawidłowego działania podczas produkcji. Jeśli jednak wystąpią usterki, należy sprawdzić urządzenie zgodnie z poniższą listą.

### Urządzenie nie uruchamia się:

- Należy sprawdzić podłączenie zasilania.
- Sprawdzić kabel sieciowy i wtyczkę sieciową pod kątem uszkodzeń.
- Należy sprawdzić zabezpieczenie bezpiecznika sieciowego na miejscu.

### Wentylator nie uruchamia się:

- Należy sprawdzić, czy urządzenie jest włączone.
- Sprawdzić zasilanie i upewnić się, czy wtyczka lub kabel nie są uszkodzone.

### Urządzenie jest głośnie lub wibruje:

- Sprawdzić, czy urządzenie jest ustawione pionowo i stabilnie.
- Należy sprawdzić, czy urządzenie jest prawidłowo zmontowane.

### Urządzenie nie reaguje na pilota na podczerwień:

- Należy sprawdzić, czy odległość pilota od urządzenia nie jest zbyt duża i w razie potrzeby zmniejszyć ją.
- Upewnić się, że między urządzeniem a pilotem zdalnego sterowania nie ma żadnych przeszkód, takich jak meble czy ściany. Zapewnić widoczny kontakt między urządzeniem a pilotem.
- Sprawdzić stan naładowania baterii i w razie potrzeby wymienić ją.

### Urządzenie nie działa prawidłowo po kontrolach:

Skontaktuj się z obsługą klienta producenta. W razie potrzeby przekazać urządzenie do naprawy autoryzowanemu zakładowi elektrycznemu lub producentowi.

## Konserwacja

### Czynności przed rozpoczęciem konserwacji



### Ostrzeżenie przed napięciem elektrycznym

Nie dotykać wtyczki sieciowej wilgotnymi lub mokrymi rękami.

- Wyłączyć urządzenie, naciskając przycisk *On / Off* (13).
- Odłączyć urządzenie od sieci, wyciągając wtyczkę sieciową z gniazdka. Chwytać przy tym za wtyczkę, a nie za kabel.

### Czyszczenie obudowy

Wyczyścić obudowę wilgotną, miękką, bezpyłową ściereczką. Upewnić się, że żadna wilgoć nie dostanie się do obudowy. Upewnić się, że żadna wilgoć nie może mieć kontaktu z elementami elektrycznymi. Nie używać agresywnych środków czyszczących, takich jak np. spraye czyszczące, rozpuszczalniki, środki czyszczące na bazie alkoholu lub środki szorujące do zwilżania ściereczki.

## Załącznik techniczny

### Dane techniczne

Parametry	Wartość
<b>Model</b>	<b>TVE 37 T</b>
Poziomy wentylacji	3
Prędkość powietrza	6,0 m/s
Napięcie przyłączeniowe	220–240 V ~ 50–60 Hz
Zużycie energii	45 W
Klasa ochrony	II
Długość przewodu zasilającego	180 cm
Oscylacja	80°
Poziom ciśnienia akustycznego (odległość 1 m, poziom HIGH)	51,2 dB(A)
Wymiary wraz z podstawą (długość x szerokość x wysokość)	200 x 200 x 1020 mm
Waga	5,5 kg
Minimalna odległość od ścian i przedmiotów	
górny (A):	30 cm
tył (B):	30 cm
boczny (C):	30 cm
przedni (D):	30 cm
Bateria do pilota zdalnego sterowania	CR 2025 - 3 V

Informacje wymagane dla wentylatorów komfortowych zgodnie z rozporządzeniem (UE) nr 206/2012:

Parametry	Symbol	Wartość	Jednostka
Maksymalne natężenie przepływu wentylatora	F	29,71	m <sub>3</sub> /min
Moc wentylatora	P	45	W
Wartość eksploatacyjna	SV	0,83	(m <sub>3</sub> /min)/W
Pobór mocy w trybie czuwania	P <sub>SB</sub>	0,0	W
Poziom mocy akustycznej wentylatora	L <sub>WA</sub>	59,625	dB(A)
Maksymalna prędkość powietrz	c	2,72	m/s

Norma dla pomiaru wartości eksploatacyjnej	EN IEC 60879:2019 / EN IEC 60704-2-7:2020
--	---

Parametry	Symbol	Wartość	Jednostka
Dodatkowych informacji udzielają		Trotec GmbH · Grebbener Straße 7 · 52525 Heinsberg · Niemcy online@trotec.com · www.trotec.com	

### Utylizacja

Zawsze utylizuj materiały opakowaniowe zgodnie z przepisami ochrony środowiska i z lokalnymi przepisami dotyczącymi utylizacji.



Symbol przekreślonego kosza oznacza, że urządzenie oraz powiązane komponenty, po zakończeniu eksploatacji muszą być utylizowane zgodnie z dyrektywą dotyczącą starych urządzeń elektrycznych i elektronicznych (1012/19/UE) oraz zgodnie z lokalnymi przepisami. Utylizacja z odpadami gospodarstwa domowego jest zabroniona.

Urządzenie może zostać bezpłatnie zwrócone do najbliższego punktu odbioru zużytych urządzeń elektrycznych i elektronicznych. Odpowiednie adresy dostępne są w urzędach miejskich lub gminnych. Strona internetowa

<https://hub.trotec.com/?id=45090> zawiera informacje dotyczące możliwości zwrotu towaru na terenie wielu krajów UE. W przeciwnym razie skontaktuj się z jednostką odpowiedzialną za utylizację zużytych urządzeń, uprawnioną do działania na terenie kraju eksploatacji urządzenia. Specjalna utylizacja urządzeń elektrycznych i elektronicznych pozwala na ponowne zastosowanie użytych materiałów, sortowanie zastosowanych materiałów lub inne rodzaje wykorzystania starych urządzeń. Procedury te pozwalają także na ograniczenie niekorzystnego wpływu zastosowanych materiałów na środowisko naturalne oraz na zdrowie ludzi.



Symbol przekreślonego kosza oznacza, że baterie lub akumulatory po zakończeniu eksploatacji nie mogą być utylizowane wraz z odpadami gospodarstwa domowego. W przypadku wyposażenia urządzenia w baterie lub akumulatory zawierające rtęć, kadm lub ołów, pod symbolem kosza na odpady umieszczone będzie odpowiednie oznaczenie pierwiastka chemicznego (Hg, Cd lub Pb). Nie pozostawiaj baterii lub zawierających baterie urządzeń elektrycznych i elektronicznych bez nadzoru w miejscach publicznych w celu uniknięcia zanieczyszczenia środowiska naturalnego. Baterie i akumulatory, zgodnie z rozporządzeniem (UE) 2023/1542 PARLAMENTU EUROPEJSKIEGO I RADY EUROPEJSKIEJ z 12 czerwca 2023, dotyczącym baterii i zużytych baterii, na terenie Unii Europejskiej muszą być utylizowane w odpowiednich punktach odbioru. Wymontuj baterie/akumulatory i utylizuj je oddzielnie zgodnie z obowiązującymi przepisami prawnymi.

Trotec GmbH

Grebbener Str. 7  
52525 Heinsberg  
Germany

☎ +49 2452 962-0

☎ +49 2452 962-200

✉ [online@trotec.com](mailto:online@trotec.com)

[www.trotec.com](http://www.trotec.com)