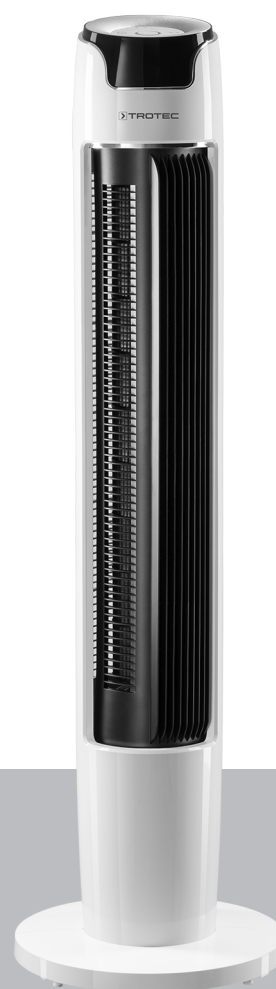


TVE 40 T

PL

**TŁUMACZENIE INSTRUKCJI
ORYGINALNEJ
WENTYLATOR KOLUMNOWY**



 **TROTEC**

Spis treści

Wskazówki dotyczące instrukcji obsługi 2

Bezpieczeństwo..... 2

Informacje dotyczące urządzenia..... 4

Transport i składowanie..... 5

Montaż i uruchomienie..... 5

Obsługa 7

Błędy i usterki..... 10

Konserwacja 10

Załącznik techniczny..... 11

Utylizacja 12

Wskazówki dotyczące instrukcji obsługi

Symbole



Ostrzeżenie przed napięciem elektrycznym

Ten symbol wskazuje na zagrożenie zdrowia i życia osób, wynikające z obecności napięcia elektrycznego.



Ostrzeżenie

To słowo oznacza średnie zagrożenie mogące spowodować poważne obrażenia ciała lub śmierć.



Ostrożnie

To słowo oznacza niskie zagrożenie mogące spowodować lekkie lub średnie obrażenia ciała.

Wskazówka

To słowo oznacza ważne informacje (np. możliwe szkody materialne), nie wiążące się z zagrożeniem.



Informacja

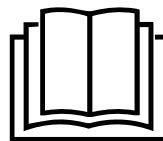
Wskazówki oznaczone tym symbolem są pomocne w szybkim i bezpiecznym wykonaniu czynności roboczych.



Zastosuj się do treści instrukcji obsługi

Wskazówki oznaczone tym symbolem przypominają o konieczności zapoznania się z treścią instrukcji eksploatacji.

Aktualna wersja tej instrukcji oraz odpowiednie deklaracje zgodności z prawem UE dostępne są pod następującym adresem internetowym:



TVE 40 T



<https://hub.trotec.com/?id=41976>

Bezpieczeństwo

Przed uruchomieniem urządzenia zapoznaj się z treścią instrukcji obsługi i przechowuj ją w pobliżu miejsca pracy urządzenia!



Ostrzeżenie

Przeczytaj wszystkie wskazówki dotyczące bezpieczeństwa i zalecenia.

Niezastosowanie się do treści wskazówek dotyczących bezpieczeństwa i zaleceń może spowodować porażenie elektryczne, pożar oraz/lub poważne obrażenia ciała.

Przechowuj wszystkie wskazówki dotyczące bezpieczeństwa i zalecenia w celu ich wykorzystania w przyszłości.

Urządzenie może być obsługiwane przez dzieci od 8 roku życia oraz osoby o zmniejszonych zdolnościach fizycznych, sensorycznych lub mentalnych lub osoby nieposiadające odpowiedniego doświadczenia i wiedzy, pod warunkiem zapewnienia nadzoru lub przeszkolenia dotyczącego bezpiecznego wykorzystania urządzenia oraz pod warunkiem zrozumienia przez te osoby zagrożeń wynikających z eksploatacji.

Urządzenie nie może być wykorzystywane przez dzieci do zabawy. Czyszczenie i konserwacja nie mogą być wykonywane przez dzieci pozbawione nadzoru.

- Eksploatacja i ustawianie urządzenia w pomieszczeniach lub obszarach, w których panuje zagrożenie pożarowe jest zabroniona.
- Nie eksploatuj urządzenia w pomieszczeniach, w których panuje agresywna atmosfera.
- Ustaw urządzenie pionowo na stabilnym podłożu.
- Po myciu na mokro odczekaj do wyschnięcia urządzenia. Nie eksploatuj mokrego urządzenia.
- Nie eksploatuj ani nie obsługuj urządzenia mokrymi rękoma.
- Nie kieruj na urządzenie bezpośredniego strumienia wody.
- Nigdy nie wkładaj do urządzenia innych przedmiotów lub części ciała.

- Nie przykrywaj pracującego urządzenia.
- Nigdy nie siadaj na urządzeniu.
- Urządzenie nie jest zabawką. Utrzymuj dzieci i zwierzęta z dala od urządzenia.
- Przed każdorazowym wykorzystaniem urządzenia sprawdź, czy jego wyposażenie oraz elementy przyłączeniowe nie są uszkodzone. Nie eksploatuj uszkodzonych urządzeń lub podzespołów.
- Upewnij się, że wszystkie zewnętrzne przewody elektryczne urządzenia są zabezpieczone przez uszkodzeniami (np. przez zwierzęta). W żadnym wypadku nie eksploatuj urządzenia z uszkodzonym przewodem lub przyłączem sieciowym!
- Przyłącze prądowe musi odpowiadać parametrom zawartym w załączniku technicznym.
- Włącz wtyczkę do gniazda zasilania wyposażonego w uziemienie.
- Dobierz odpowiedni przedłużacz uwzględniając dane techniczne. Całkowicie rozwiń przedłużacz. Unikaj przeciążenia elektrycznego.
- Przed rozpoczęciem przeprowadzania czynności konserwacyjnych lub napraw urządzenia wyciągnij wtyczkę zasilania z gniazda.
- Gdy urządzenie nie jest eksploatowane, wyłącz je i wyciągnij wtyczkę zasilającą z gniazda.
- W przypadku stwierdzenia uszkodzenia wtyczek lub przewodów, w żadnym wypadku nie eksploatuj urządzenia.
W przypadku urządzenia przewodu zasilania urządzenia, w celu uniknięcia zagrożenia, naprawa może być wykonana wyłącznie przez producenta lub serwis producenta albo wykwalifikowanego pracownika.
Uszkodzone przewody elektryczne stanowią poważne zagrożenie dla zdrowia.
- W trakcie ustawiania urządzenia zastosuj się do wskazówek dotyczących minimalnej odległości do innych przedmiotów oraz do zaleceń dotyczących warunków składowania i zastosowania zgodnie z „Załącznikiem technicznym”.
- Upewnij się, że wlot i wylot powietrza są drożne.
- Sprawdź, czy w bezpośrednim otoczeniu wlotu i wylotu powietrza nie znajdują się żadne swobodne przedmioty oraz czy jest on wolny od zanieczyszczeń.
- Urządzenie nie może być eksploatowane ani podłączane do zasilania w stanie niezmontowanym.
- Nieprawidłowa instalacja może spowodować pożar, porażenie elektryczne lub poważne wypadki z udziałem osób.
- Urządzenie jest wyposażone w termostat zabezpieczający (przed przekroczeniem dopuszczalnej temperatury roboczej), uruchamiany przy przegrzaniu urządzenia. Urządzenie zostaje automatycznie wyłączone.
- Stosuj baterie typu AAA.
- Nie wkładaj akumulatorów do pilota.
- Nigdy nie ładuj baterii, ponieważ nie są one przystosowane do ładowania.
- Stosowanie baterii różnych typów oraz baterii zużytych i nowych jest zabronione.
- Włóż baterie do gniazda uwzględniając ich prawidłową polaryzację.
- Wyjmij rozładowane baterie z urządzenia. Baterie zawierają substancje szkodliwe dla środowiska naturalnego. Utylizację baterii przeprowadzaj zgodnie z krajowymi przepisami prawnymi (patrz rozdział „Utylizacja”).
- Wyjmij baterie z pilota zdalnego sterowania, jeżeli urządzenie nie będzie eksploatowane przez dłuższy okres czasu.
- Nigdy nie zwieraj zacisków zasilania w gnieździe baterii!
- Nigdy nie połykaj baterii! Połknięcie baterii spowoduje po 2 godzinach poważne poparzenia/zakwaszenie wewnętrzne! Takie obrażenia wewnętrzne mogą spowodować śmierć!
- W przypadku podejrzenia połknięcia baterii lub przedostania się jej do wnętrza ciała w inny sposób, natychmiast skontaktuj się z lekarzem!
- Nie pozwalaj na zbliżanie się dzieci do nowych lub zużytych baterii ani do otwartego gniazda baterii.
- W przypadku stwierdzenia trudności z zamknięciem gniazda baterii, nie korzystaj z pilota zdalnego sterowania.

Zastosowanie zgodne z przeznaczeniem

Urządzenie TVE 40 T może być wykorzystywane wyłącznie jako wentylator kolumnowy eksploatowany wewnątrz pomieszczeń i przy zachowaniu odpowiednich danych technicznych.

Przewidywalne, nieprawidłowe zastosowanie

- Nie ustawiaj urządzenia na wilgotnym lub zalanym podłożu.
- Nie kładź na urządzeniu żadnych przedmiotów, np. elementów ubrań.
- Nie eksploatuj urządzenia na zewnątrz pomieszczeń.
- Jakikolwiek inne zastosowanie od opisanego w instrukcji obsługi jest zastosowaniem niezgodnym z przeznaczeniem urządzenia. Niezastosowanie się do treści instrukcji powoduje utratę gwarancji.
- Samodzielne przeróbki urządzenia są zabronione.

Kwalifikacje użytkownika

Użytkownicy korzystający z urządzenia muszą:

- znać ryzyka wynikające z eksploatacji urządzeń elektrycznych w otoczeniu o wysokiej wilgotności powietrza.
- gruntownie zaznajomić się z treścią instrukcji eksploatacji, w szczególności z rozdziałem "Bezpieczeństwo".

Inne zagrożenia



Ostrzeżenie przed napięciem elektrycznym

Czynności dotyczące instalacji elektrycznej mogą być przeprowadzane wyłącznie przez autoryzowany zakład elektryczny.



Ostrzeżenie przed napięciem elektrycznym

Przed rozpoczęciem jakichkolwiek napraw urządzenia wyciągnij wtyczkę zasilania elektrycznego z gniazda! Nie dotykaj wtyczki sieciowej wilgotnymi lub mokrymi rękami.

Odłączaj urządzenie pociągając za wtyczkę zasilania.



Ostrzeżenie

W przypadku nieprawidłowego zastosowania tego urządzenia może dojść do powstania dodatkowego zagrożenia! Zapewnij odpowiednie przeszkolenie personelu!



Ostrzeżenie

Urządzenia nie są zabawkami i nie mogą być przekazywane dzieciom.



Ostrzeżenie

Niebezpieczeństwo uduszenia!
Nie pozostawiaj materiału opakowaniowego leżącego w beładzie. Może stać on się niebezpieczną zabawką dla dzieci.

Wskazówka

Do czyszczenia urządzenia nie używaj agresywnych środków czyszczących, środków do szorowania ani rozpuszczalników.

Postępowanie w sytuacji awaryjnej

1. Wyłącz urządzenie.
2. Odłącz urządzenie od zasilania: Odłączaj urządzenie pociągając za wtyczkę zasilania.
3. Nie podłączaj uszkodzonego urządzenia do zasilania.

Informacje dotyczące urządzenia

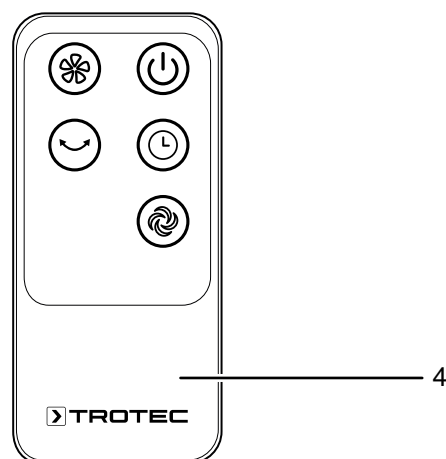
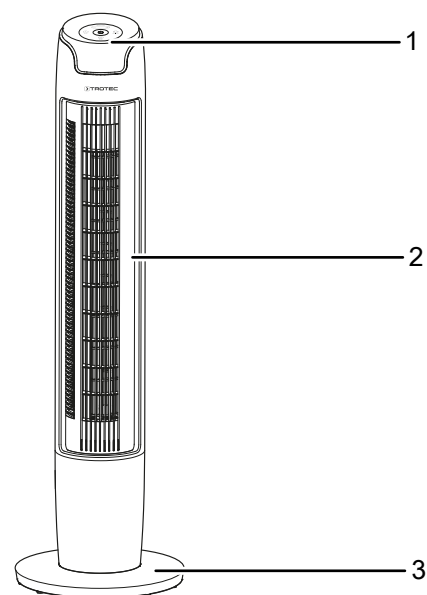
Opis urządzenia

Urządzenie jest przystosowane do cyrkulacji powietrza w pomieszczeniach.

Urządzenie posiada następujące cechy użytkowe:

- 6 stopnie prędkości
- Funkcja programatora czasowego Timer do 12 godzin
- Dołączana oscylacja o kąt 60°

Widok urządzenia



Nr	Oznaczenie
1	Panel sterowania
2	Korpus wentylatora
3	Podpora
4	Pilot zdalnego sterowania

Transport i składowanie

Wskazówka

Nieprawidłowe składowanie lub transportowanie urządzenia może spowodować jego uszkodzenie. Zastosuj się do informacji dotyczących transportu oraz składowania urządzenia.

Transport

Przed każdorazowym rozpoczęciem transportu zastosuj się do następujących wskazówek:

- Wyłącz urządzenie.
- Odłączaj urządzenie pociągając za wtyczkę zasilania.
- Nie ciągnij urządzenia za przewód zasilania.

Po każdorazowym transporcie urządzenia zastosuj się do następujących wskazówek:

- Ustaw urządzenie w pozycji pionowej.

Magazynowanie

Przed każdorazowym rozpoczęciem składowania zastosuj się do następujących wskazówek:

- Wyłącz urządzenie.
- Odłączaj urządzenie pociągając za wtyczkę zasilania.

W przypadku niewykorzystania urządzenia zastosuj się do następujących zaleceń dotyczących warunków składowania:

- Składuj urządzenie w suchym otoczeniu i chroń przed mrozem i upałem.
- W razie potrzeby chroń urządzenie przed kurzem stosując pokrowiec.
- W celu uniknięcia uszkodzeń, nie ustawiaj na urządzeniu innych urządzeń lub przedmiotów.
- Wyjmij baterie z pilota zdalnego sterowania.

Montaż i uruchomienie

Zakres dostawy

- 1 x urządzenie TVE 40 T
- 1 x pilot zdalnego sterowania (bez baterii)
- 1 x instrukcja obsługi

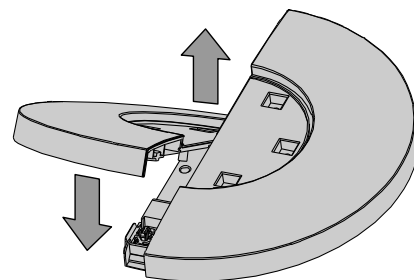
Wypakowanie urządzenia

1. Otwórz karton i wyjmij urządzenie.
2. Całkowicie wyjmij urządzenie z opakowania.
3. Całkowicie rozwiń przewód zasilania. Zwróć uwagę, czy przewód nie jest uszkodzony oraz unikaj jego uszkodzenia w trakcie odwijania.

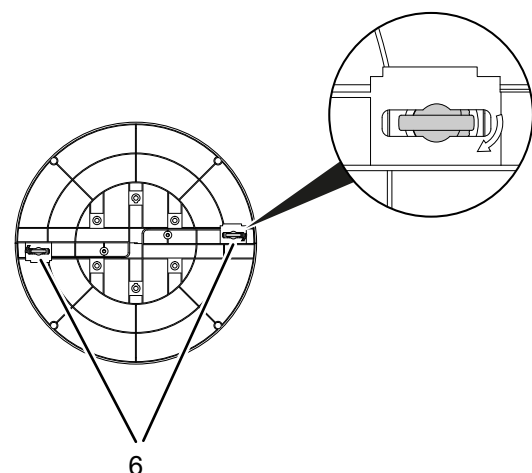
Montaż

Montaż stopy

1. Połącz obie części stopy (3) ze sobą zwracając uwagę na odpowiednie ustawienie i ułożenie bolców w otworach.

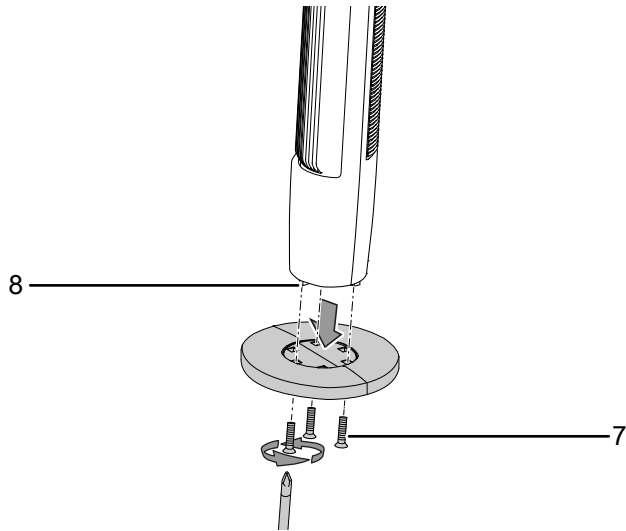


2. Obróć oba zamki skrzydełkowe (6) poniżej stopy o około 90° w celu połączenia obu części stopy ze sobą.



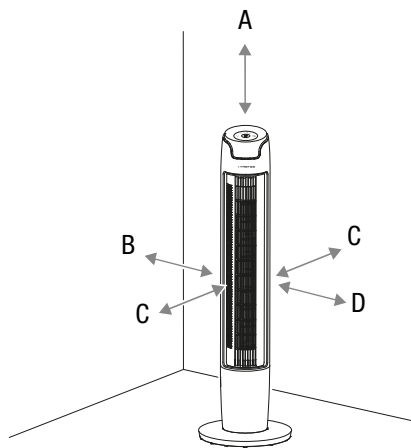
Łączenie korpusu wentylatora i stopy

1. Połącz zmontowaną stopę (3) z korpusem wentylatora (2).
2. Wkręć trzy śruby łączące (7) w odpowiednie otwory (8) i dokręć je w celu zamocowania dolnej części korpusu wentylatora.



Uruchomienie urządzenia

W trakcie ustawiania urządzenia zastosuj się do wskazówek dotyczących minimalnej odległości do innych przedmiotów, wyszczególnionej w rozdziale "Załącznik techniczny".



- Przed ponownym uruchomieniem urządzenia sprawdź stan przewodu zasilającego. W przypadku jakichkolwiek niejasności dotyczących jego stanu zalecamy skontaktowanie się z serwisem.
- Ustaw urządzenie pionowo na stabilnym podłożu.
- Szczególnie w przypadku ustawienia urządzenia na środku pomieszczenia, unikaj takiego ułożenia przewodu zasilającego lub przedłużacza, które może spowodować zagrożenie przewróceniem się. Zastosuj maskownice i mostki kablowe.

- Sprawdź, czy zastosowane przedłużacze są całkowicie rozwinięte.
- Sprawdź czy zasłony i inne przedmioty nie zaburzają przepływu powietrza.

Montaż baterii pilota zdalnego sterowania



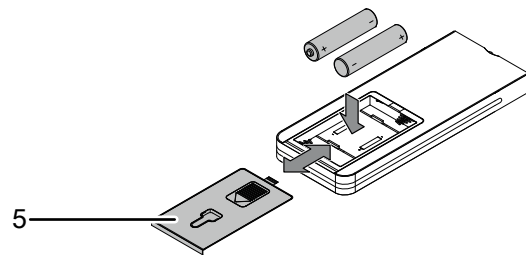
Ostrzeżenie przed napięciem elektrycznym

Nie dotykaj gniazda baterii wilgotnymi lub mokrymi rękami.

Wskazówka

Nie eksploatuj urządzenia stosując akumulatory przystosowane do ładowania! Przed uruchomieniem uwzględnij treść rozdziału „Dane techniczne”.

Zdejmij pokrywę baterii (5) pilota zdalnego sterowania i włóż dwie baterie AAA (1,5 V).

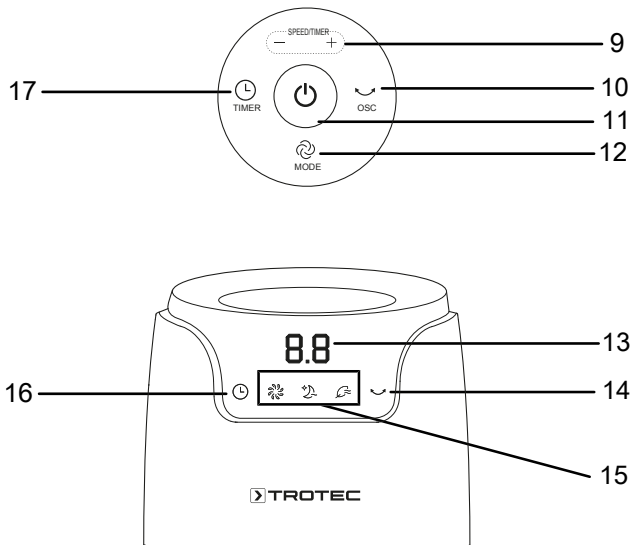


Podłączanie przewodu

- Włącz wtyczkę do gniazda zasilania wyposażonego w uziemienie.

Obsługa

Elementy sterowania



Nr	Oznaczenie	Znaczenie
9	Przycisk <i>SPEED/TIMER</i>	<ul style="list-style-type: none"> Ustawianie stopnia pracy wentylatora (1-6) „+” = Zwiększenie stopnia pracy wentylatora „-” = Zmniejszenie stopnia pracy wentylatora Stopień 1 = Niska prędkość pracy wentylatora Stopień 3 = Średnia prędkość pracy wentylatora Stopień 6 = Wysoka prędkość pracy wentylatora Ustawianie liczby godzin aktywnego timera
10	Przycisk <i>OSC</i>	Włączanie lub wyłączanie funkcji oscylacji
11	Przycisk włączenia <i>ON/OFF</i>	Włączanie lub wyłączanie urządzenia
12	Przycisk <i>MODE</i>	Wybór trybu pracy <i>Normalna praca</i> <i>Tryb nocny</i> <i>Naturalny strumień</i>
13	Wyświetlacz segmentowy	<ul style="list-style-type: none"> Wskazanie liczby godzin po włączeniu timera 0,5 do 12 godz. Symbol stopnia pracy wentylatora
14	Symbol oscylacji	Oznacza aktywność funkcji oscylacji

15	Diody LED trybu pracy	Podaje aktualny tryb pracy: <ul style="list-style-type: none"> ☼ = <i>Normalna praca</i> 🌙 = <i>Tryb nocny</i> 🌿 = <i>Naturalny strumień</i>
16	Dioda LED Timera	Timer = Automatyczne włączanie i wyłączanie
17	Przycisk programatora czasowego <i>TIMER</i>	Funkcja Timera pozwalająca na włączanie i wyłączanie urządzenia

Włączanie urządzenia

Urządzenie może zostać włączone po przeprowadzeniu montażu i instalacji opisanych w rozdziale "Uruchomienie".

- Naciśnij przycisk zasilania *ON/OFF* (11).
 ⇒ Pojawi się sygnał dźwiękowy i urządzenie włączy się w trybie *Normalna praca* a wentylator będzie pracował na 1 stopniu.

Ustawianie trybu pracy urządzenia

Urządzenie może pracować w następujących trybach:

- Normalna praca*
- Tryb nocny*
- Naturalny strumień*

Normalna praca

W trybie *Normalna praca* wentylator pracuje ze stałą prędkością przy ustawionym stopniu pracy wentylatora. W tym trybie możliwe jest ustawienie stopnia pracy wentylatora od 1 do 6. Odpowiednie wskazanie pojawi się na wyświetlaczu segmentowym (13).

W celu ustawienia stopnia pracy wentylatora w trybie *Normalna praca* wykonaj następującą procedurę:

- Naciśnij przycisk *MODE* (12) aż do włączenia kontrolki LED trybu pracy ☼ = *Normalna praca* (15).
 ⇒ Urządzenie pracuje w trybie *Normalna praca*.
- Naciśnij przycisk programatora czasowego *SPEED/TIMER* (9). Wielokrotne naciśnięcie przycisku „+” zwiększa stopień pracy wentylatora. Wybrana prędkość pracy wentylatora będzie wskazywana na wyświetlaczu segmentowym (13).
 ⇒ Urządzenie pracować będzie ze stałą prędkością dla ustawionego stopnia pracy wentylatora.
- Naciśnij przycisk programatora czasowego *SPEED/TIMER* (9). Wielokrotne naciśnięcie przycisku „-” zmniejsza stopień pracy wentylatora. Wybrana prędkość pracy wentylatora będzie widoczna na wyświetlaczu segmentowym (13).
 ⇒ Urządzenie pracować będzie ze stałą prędkością dla ustawionego stopnia pracy wentylatora.

Tryb nocny

W *Trybie nocnym* stopień pracy wentylatora zostanie samoczynnie dostosowana przez urządzenie w zależności od wybranego stopnia pracy wentylatora. W tym trybie możliwe jest ręczne ustawienie stopnia pracy w zakresie od 1 do 3.

- Po ustawieniu stopnia 1 pracy w *trybie nocnym* po 15 minutach urządzenie automatycznie ustawi 2 stopień pracy wentylatora. Po 45 minut pracy urządzenie automatycznie powróci do 1 stopnia pracy i będzie kontynuować pracę.
- Po ustawieniu 2 stopnia pracy wentylatora w *Trybie nocnym* po 60 minutach urządzenie automatycznie powróci do 1 stopnia pracy i będzie kontynuować pracę.
- Po ustawieniu stopnia 3 pracy w *trybie nocnym* po 30 minutach pracy urządzenie automatycznie ustawi 2 stopień pracy wentylatora. Po 60 minut pracy urządzenie automatycznie powróci do 1 stopnia pracy wentylatora i będzie kontynuować pracę.

W celu włączenia trybu nocnego wykonaj następujące czynności:

1. Naciśnij przycisk *MODE* (12) aż do włączenia kontrolki LED trybu pracy ☾ = *Tryb nocny* (15).
⇒ Urządzenie pracuje w *Trybie nocnym*.

Naturalny strumień

W trybie *Naturalny strumień* prędkość wentylacji jest automatycznie cyklicznie zwiększana i zmniejszana w celu wytworzenia przyjemnej, naturalnej cyrkulacji powietrza. W tym trybie możliwe jest ręczne ustawienie stopnia pracy w zakresie od 1 do 3.

W celu uruchomienia trybu pracy *Naturalny strumień* wykonaj następujące czynności:

1. Naciśnij przycisk *MODE* (12) aż do włączenia kontrolki LED trybu pracy ☼ = *Naturalny strumień* (15).
⇒ Urządzenie przełączy się do trybu *Naturalny strumień*.

W celu ustawienia stopnia pracy wentylatora w trybie *Naturalny strumień* wykonaj następującą procedurę:

1. Naciśnij przycisk programatora czasowego *SPEED/TIMER* (9). Wielokrotne naciśnięcie przycisku „+” zwiększa stopień pracy wentylatora. Wybrana prędkość pracy wentylatora będzie wskazywana na wyświetlaczu segmentowym (13).
⇒ Urządzenie włączy odpowiedni stopień wentylacji.
⇒ Urządzenie nadal pracować będzie w trybie pracy *Naturalny strumień*.
2. Naciśnij przycisk programatora czasowego *SPEED/TIMER* (9). Wielokrotne naciśnięcie przycisku „-” zmniejsza stopień pracy wentylatora. Wybrana prędkość pracy wentylatora będzie wskazywana na wyświetlaczu segmentowym (13).
⇒ Urządzenie włączy odpowiedni stopień wentylacji.
⇒ Urządzenie nadal pracować będzie w trybie pracy *Naturalny strumień*.

Ustawianie Timera

Programator czasowy może pracować w jednym z dwóch trybów:

- Automatyczne wyłączenie po upływie określonej liczby godzin.
- Automatyczne włączenie po upływie określonej liczby godzin.

Liczba godzin timera może zawierać się w zakresie pomiędzy 0,5 a 12. Programator czasowy Timer może zostać ustawiony w krokach co 0,5 godz. (0,5 do 10 godz.) lub w krokach 1 godz. (10 do 12 godz.).

Funkcja ta może być uruchomiona w każdym trybie pracy. Jest to więc możliwe zarówno w trakcie pracy urządzenia, jak i w trybie gotowości Standby.

Automatyczne włączenie

- ✓ Urządzenie jest wyłączone.
- 1. Naciśnij przycisk *TIMER* (17) w celu włączenia programatora czasowego Timer.
⇒ Dioda LED Timer (16) błyska przez ok. 5 s.
- 2. Naciskaj przycisk programatora czasowego *SPEED/TIMER* (9), aż do potwierdzenia odpowiedniej liczby godzin do automatycznego włączenia urządzenia.
⇒ Na wyświetlaczu segmentowym (13) widoczna jest liczba godzin do automatycznego włączenia.
- 3. Odczekaj ok. 5 sekund w celu zapisania ustawienia.
⇒ Kontrolka LED Timer (16) świeci. Wskaźnik segmentowy (13) ponownie wyświetla aktualny stopień pracy wentylatora oraz aktualny tryb pracy.
⇒ Urządzenie włączy się samoczynnie po określonym czasie.
- 4. W celu usunięcia ustawienia, naciśnij przycisk *SPEED/TIMER* (9) i wybierz liczbę godzin 00.
⇒ Dioda LED Timer (16) wyłączy się.

Automatyczne wyłączenie

- ✓ Urządzenie jest włączone.
- 1. Naciśnij przycisk *TIMER* (17) w celu włączenia programatora czasowego Timer.
⇒ Dioda LED Timer (16) błyska przez ok. 5 s.
- 2. Naciskaj przycisk programatora czasowego *SPEED/TIMER* (9), aż do potwierdzenia odpowiedniej liczby godzin do automatycznego wyłączenia urządzenia.
⇒ Na wyświetlaczu segmentowym (13) widoczna jest liczba godzin do automatycznego wyłączenia.
- 3. Odczekaj ok. 5 sekund w celu zapisania ustawienia.
⇒ Kontrolka LED Timer (16) świeci. Wskaźnik segmentowy (13) ponownie wyświetla aktualny stopień pracy wentylatora oraz aktualny tryb pracy.
⇒ Urządzenie wyłączy się samoczynnie po określonym czasie.
- 4. W celu usunięcia ustawienia, naciśnij przycisk *SPEED/TIMER* (9) i wybierz liczbę godzin 00.
⇒ Dioda LED Timer (16) wyłączy się.

Funkcja pamięci

Po włączeniu urządzenia z trybu czuwania lub po awarii zasilania, wybrane uprzednio ustawienia dla aktywnego trybu pracy pozostają zapisane.

Ew. zaprogramowany Timer nie zostanie zapisany w urządzeniu.

Ustawienia oscylacji

Funkcja oscylacji pozwala na uzyskanie równomiernego efektu wentylacji.

✓ Urządzenie jest włączone i pracuje.

1. Naciśnij przycisk *OSC* (10) w celu aktywowania funkcji oscylacji.

⇒ Funkcja zmiany kierunku strugi powietrza jest włączona.

⇒ Głowica wentylatora obraca się o kąt do 60°.

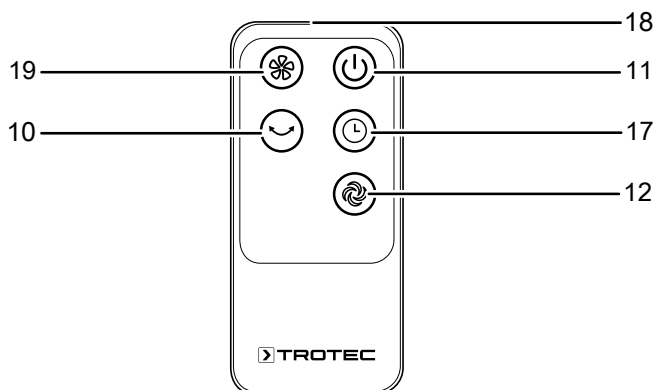
2. Naciśnij przycisk *OSC* (10) w celu dezaktywowania funkcji.

⇒ Funkcja oscylacji jest wyłączona.

⇒ Urządzenie wyłączy tryb oscylacji w wybranym punkcie i będzie nadal działać w ustawionym trybie pracy.

Pilot zdalnego sterowania

Wszystkie ustawienia urządzenia mogą zostać wykonane za pomocą dołączonego pilota zdalnego sterowania.



Nr	Oznaczenie	Znaczenie
18	Nadajnik/odbiornik zdalnego sterowania	Przesyła sygnały do urządzenia za pośrednictwem podczerwieni.
11	Przycisk włączenia <i>ON/OFF</i>	Włączanie lub wyłączanie urządzenia
17	Przycisk programatora czasowego <i>TIMER</i>	Funkcja Timera pozwalająca na włączanie i wyłączanie urządzenia
12	Przycisk <i>MODE</i>	Wybór trybu pracy <i>Normalna praca</i> <i>Tryb nocny</i> <i>Naturalny strumień</i>
10	Przycisk <i>OSC</i>	Włączanie lub wyłączanie funkcji oscylacji
19	Przycisk prędkości pracy <i>SPEED</i>	<ul style="list-style-type: none"> • Ustawianie stopnia pracy wentylatora (1-6) „+” = Zwiększenie stopnia pracy wentylatora „-” = Zmniejszenie stopnia pracy wentylatora Stopień 1 = Niska prędkość pracy wentylatora Stopień 3 = Średnia prędkość pracy wentylatora Stopień 6 = Wysoka prędkość pracy wentylatora

Wycofanie z eksploatacji



Ostrzeżenie przed napięciem elektrycznym

Nie dotykaj wtyczki sieciowej wilgotnymi lub mokrymi rękami.

- Wyłącz urządzenie.
- Odłączaj urządzenie pociągając za wtyczkę zasilania.
- Oczyść urządzenie zgodnie z treścią rozdziału "Konserwacja".
- Magazynowanie urządzenia organizuj zgodnie z rozdziałem "Transport i magazynowanie".

Błędy i usterki

Prawidłowość działania urządzenia została wielokrotnie sprawdzona w ramach procesu produkcyjnego. W przypadku występowania usterek przeprowadź czynności kontrolne według poniższej listy:

Urządzenie nie uruchamia się:

- Sprawdź przyłącze sieciowe.
- Sprawdź, czy wtyczka lub przewód sieciowy nie jest uszkodzony.
- Sprawdź zabezpieczenia elektryczne po stronie zasilania.
- Sprawdź, czy nie doszło do uruchomienia zabezpieczenia przed przegrzaniem, patrz rozdział "Bezpieczeństwo".

Dmuchawa nie uruchamia się:

- Sprawdź, czy urządzenie jest włączone.
- Sprawdź zasilanie elektryczne oraz wtyczkę zasilania.

Głośna praca urządzenia, wibracje:

- Sprawdź, czy urządzenie zostało prawidłowo ustawione.
- Sprawdź, czy urządzenie jest prawidłowo zmontowane.

Wskazówka

Po zakończeniu wszystkich czynności konserwacyjnych i naprawczych odczekaj co najmniej 3 minuty. Ponownie włącz urządzenie dopiero po upływie tego czasu.

Urządzenie nie pracuje prawidłowo mimo przeprowadzenia wszystkich czynności kontrolnych:

Skontaktuj się z serwisem. Dostarcz urządzenie do naprawy w autoryzowanym serwisie firmy Trotec.

Konserwacja

Czynności przed rozpoczęciem konserwacji



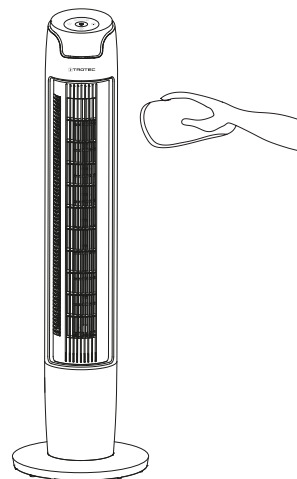
Ostrzeżenie przed napięciem elektrycznym

Nie dotykaj wtyczki sieciowej wilgotnymi lub mokrymi rękami.

- Wyłącz urządzenie.
- Odłączaj urządzenie pociągając za wtyczkę zasilania.

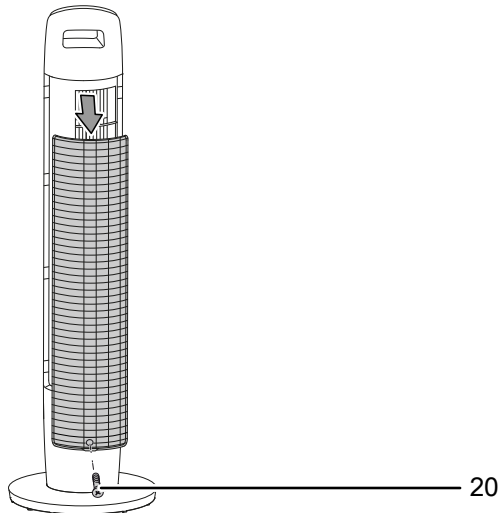
Czyszczenie obudowy

Oczyść obudowę za pomocą wilgotnego, miękkiego i niepostrzępionego kawałka tkaniny. Zwróć uwagę, aby do wnętrza obudowy nie przedostała się wilgoć. Nie dopuszczaj do zawilgocenia elementów elektrycznych. Do nawilżenia tkaniny nie stosuj agresywnych środków czyszczących jak np. rozpylacze czyszczące, rozpuszczalniki, środki zawierające alkohol lub środki szorujące.

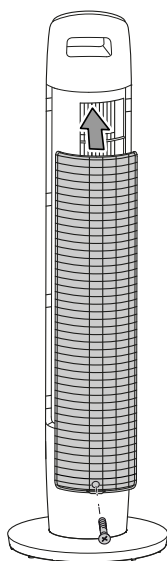


Czyszczenie pokrywy od wewnątrz

- ✓ Urządzenie jest wyłączone.
 - ✓ Przewód zasilania jest odłączony od gniazda zasilania.
1. Zdejmij tylną pokrywę korpusu wentylatora po odkręceniu śruby (20).



2. Czyszczenie pokrywy korpusu wentylatora przeprowadzaj za pomocą wilgotnego, miękkiego i niepostrzępionego kawałka tkaniny. Zwróć uwagę, aby do wnętrza obudowy nie przedostała się wilgoć. Nie dopuszczaj do zawilgocenia elementów elektrycznych. Do nawilżenia tkaniny nie stosuj agresywnych środków czyszczących jak np. rozpylacze czyszczące, rozpuszczalniki, środki zawierające alkohol lub środki szorujące.
3. Odczekaj do całkowitego wyschnięcia pokrywy korpusu.
4. Załóż tylną pokrywę korpusu wentylatora i przykręć śrubę (20).



- Urządzenie nie wymaga poza tym wykonywania żadnych czynności konserwacyjnych.

Załącznik techniczny

Dane techniczne

Parametr	Wartość
Model	TVE 40 T
Stopnie pracy wentylatora	6
Prędkość przepływu powietrza	2 m/s
Napięcie przyłączeniowe	220 - 240 V / 50 Hz
Pobór mocy	45 W
Długość przewodu zasilania	1,50 m
Oscylacja	60°
Poziom ciśnienia akustycznego (w odległości 1 m)	57 dB(A)
Masa	5,5 kg
Wymiary (Długość x Szerokość x Wysokość)	325 x 325 x 1111 (mm)
Minimalna odległość do ścian i przedmiotów	w górę (A): 30 cm w tył (B): 30 cm na bok (C): 30 cm w przód (D): 30 cm

Utylizacja

Zawsze utylizuj materiały opakowaniowe zgodnie z przepisami ochrony środowiska i z lokalnymi przepisami dotyczącymi utylizacji.



Symbol przekreślonego kosza na urządzeniu elektrycznym lub elektronicznym oznacza zgodność z dyrektywą 2012/19/UE. Oznacza on, że po zakończeniu eksploatacji, dane urządzenie nie może być utylizowane z odpadami gospodarstwa domowego. Urządzenie może zostać bezpłatnie zwrócone do najbliższego punktu odbioru zużytych urządzeń elektrycznych i elektronicznych. Odpowiednie adresy dostępne są w urzędach miejskich lub gminnych. Strona internetowa <https://hub.trotec.com/?id=45090> zawiera informacje dotyczące możliwości zwrotu towaru na terenie wielu krajów UE. W przeciwnym razie skontaktuj się z jednostką odpowiedzialną za utylizację zużytych urządzeń, uprawnioną do działania na terenie kraju eksploatacji urządzenia.

Specjalna utylizacja urządzeń elektrycznych i elektronicznych pozwala na ponowne zastosowanie użytych materiałów, sortowanie zastosowanych materiałów lub inne rodzaje wykorzystania starych urządzeń. Procedury te pozwalają także na ograniczenie niekorzystnego wpływu zastosowanych materiałów na środowisko naturalne oraz na zdrowie ludzi.



Baterie oraz akumulatory nie mogą być utylizowane wraz z odpadami gospodarstwa domowego. Zgodnie z dyrektywą 2006/66/WE Unii Europejskiej, z 6 września 2006 obowiązującą na terenie Unii Europejskiej, baterie i akumulatory muszą być dostarczane do odpowiednich przedsiębiorstw zajmujących się ich utylizacją. Utylizuj baterie i akumulatory zgodnie z obowiązującymi przepisami prawnymi.

Trotec GmbH

Grebener Str. 7
D-52525 Heinsberg

☎ +49 2452 962-400

☎ +49 2452 962-200

✉ info@trotec.com

www.trotec.com