

TVM 11 / TVM 12 / TVM 13 / TVM 14 / TVM 17 / TVM 18 / TVM 20 D / TVM 24 D

RU

**РУКОВОДСТВО ПО
ЭКСПЛУАТАЦИИ
НАПОЛЬНЫЙ ВЕНТИЛЯТОР**



Оглавление

Указания для руководства по эксплуатации 2

Безопасность..... 3

Информация об устройстве 4

Транспортировка и хранение..... 5

Монтаж и ввод в эксплуатацию 6

Обслуживание 7

Неисправности и неполадки 7


Техобслуживание 8


Техническое приложение 9


Утилизация..... 10

Указания для руководства по эксплуатации


Символы


 **Предупреждение об электрическом напряжении**
Этот символ указывает на то, что за счет электрического напряжения существуют опасности для жизни и здоровья людей.

 **Предупреждение**
Сигнальное слово обозначает опасность со средней степенью риска, которая, если не предотвратить ее, может привести к смерти или тяжелой травме.

 **Осторожно**
Сигнальное слово обозначает опасность со средней степенью риска, которая, если не предотвратить ее, может привести к незначительной или умеренной травме.

Указание
Сигнальное слово указывает на важную информацию (например, на материальный ущерб), но не на опасности.

 **Информация**
Указания с этим символом помогут Вам быстро и надежно выполнять соответствующие работы.

 **Соблюдать руководство**
Указания с этим символом указывают Вам на то, что необходимо соблюдать руководство по эксплуатации.

Актуальную редакцию данного руководства и Декларацию о соответствии стандартам ЕС Вы можете скачать по следующей ссылке:

TVM 11 / TVM 12



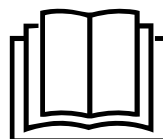
<https://hub.trotec.com/?id=41285>

TVM 13 / TVM 14



<https://hub.trotec.com/?id=39590>

TVM 17 / TVM 18



<https://hub.trotec.com/?id=39591>

TVM 20 D



<https://hub.trotec.com/?id=39593>

TVM 24 D



<https://hub.trotec.com/?id=41288>

Безопасность

Внимательно прочитайте данное руководство перед вводом в эксплуатацию / использованием и всегда храните его в непосредственной близости от места установки устройства или на самом устройстве.



Предупреждение

Прочитайте все указания по безопасности и инструкции.

Несоблюдение указаний по безопасности и инструкций может привести к поражению электрическим током, пожару и/или тяжелым травмам.

Сохраняйте все указания по безопасности и инструкции на будущее.

Данное устройство разрешается использовать детям в возрасте от 8 лет, а также лицам с ограниченными физическими, сенсорными и умственными способностями или недостающими опытом и знаниями, если они находятся под контролем или были проинструктированы по безопасному использованию устройства и понимают связанные с этим опасности.

Детям запрещается играть с устройством. Очистку и техобслуживание не разрешается проводить детям без контроля.

- Не эксплуатируйте устройство во взрывоопасных помещениях или зонах и не устанавливайте его там.
- Не эксплуатируйте устройство в агрессивной атмосфере.
- Устанавливайте устройство вертикально и стабильно на надежное основание.
- После влажной очистки дайте устройству высохнуть. Не эксплуатируйте его в мокром состоянии.
- Не используйте устройство, если у Вас влажные или мокрые руки.
- Не подвергайте устройство прямому воздействию струй воды.
- Никогда не вставляйте посторонние предметы или конечности в устройство.
- Не закрывайте устройство во время работы.
- Не садитесь на устройство.
- Устройство – не игрушка. Не подпускайте к нему детей и зверей.
- Перед каждым использованием устройства проверьте его принадлежности и подключаемые компоненты на возможное наличие повреждений. Не используйте неисправные устройства или части устройства.

- Убедитесь в том, что все расположенные снаружи устройства электрические кабели защищены от повреждений (например, животными). Ни в коем случае не используйте устройство с поврежденным электрокабелем или разъемом для подключения к сети!
- Подключение к сети должно соответствовать данным в Техническом приложении.
- Вставьте вилку сетевого кабеля в сетевую розетку с надлежащим предохранителем.
- Выбирайте удлинители сетевого кабеля с учетом технических характеристик. Полностью разматывайте удлинительный кабель. Избегайте электрической перегрузки.
- Перед проведением работ по техобслуживанию, техходу или ремонту устройства выньте сетевой кабель из розетки, взявшись за вилку.
- Отключайте устройство и вынимайте сетевой кабель из розетки, если Вы не используете устройство.
- Проверьте сетевой кабель и вилку сетевого кабеля на повреждения. Если будут обнаружены повреждения, не пытайтесь вновь включать устройство. Закажите на фирме Trotec новый сетевой кабель с вилкой и замените им поврежденный сетевой кабель с вилкой. Поврежденные сетевые кабели представляют собой серьезную опасность для здоровья!
- При установке устройства соблюдайте минимальные расстояния к стенам и предметам, а также условия хранения и эксплуатации в соответствии с Техническим приложением.
- Убедитесь в том, что места впуска и выпуска воздуха не закрыты.
- Обеспечьте, чтобы в непосредственной близости от места впуска и выпуска воздуха никогда не было посторонних предметов и грязи.
- Нельзя эксплуатировать устройство или подключать его к электросети в несмонтированном состоянии.
- Ненадлежащая установка может привести к пожару, поражению электрическим током или тяжелым травмам.

Использование по назначению

Используйте устройства только в качестве напольных вентиляторов для вентиляции воздуха во внутренних помещениях с соблюдением технических характеристик.

Использование, выходящее за рамки использования по назначению, считается неправильным использованием.

Разумно предвидимое неправильное использование

- Не устанавливайте устройство на мокрое или залитое водой основание.
- Не используйте устройство в пыльном окружении.
- Не кладите на устройство предметы, например, одежду.
- Не эксплуатируйте устройство на открытом воздухе.
- Самовольные конструкционные изменения, пристройки или переоборудование устройства запрещены.

Квалификация персонала

Лица, использующие данное устройство, должны:

- осознавать опасности, возникающие при работах с электрооборудованием во влажном окружении;
- прочитать и понять руководство по эксплуатации, в особенности, главу "Безопасность".

Остаточные опасности



Предупреждение об электрическом напряжении

Работы с электрическими компонентами разрешается проводить только авторизованной специализированной фирме!



Предупреждение об электрическом напряжении

Перед проведением любых работ с устройством вынимайте вилку сетевого кабеля из сетевой розетки!

Не прикасайтесь к вилке сетевого кабеля влажными или мокрыми руками.

Вынимайте сетевой кабель из сетевой розетки, взявшись за вилку.



Предупреждение

От данного устройства могут исходить опасности, если оно используется не проинструктированными лицами, ненадлежащим образом или не по назначению! Обращайте внимание на квалификацию персонала!



Предупреждение

Устройство – не игрушка и не должно попадать в детские руки.



Предупреждение

Опасность задохнуться!
Не оставляйте упаковочный материал без присмотра. Он может стать опасной игрушкой для детей.

Указание

Не используйте для чистки устройства едкие и абразивные средства, а также растворители.

Поведение в экстренном случае

1. Выключите устройство.
2. Отсоедините устройство от электросети: Вынимайте сетевой кабель из сетевой розетки, взявшись за вилку.
3. Не подключайте неисправное устройство к электросети.

Информация об устройстве

Описание устройства

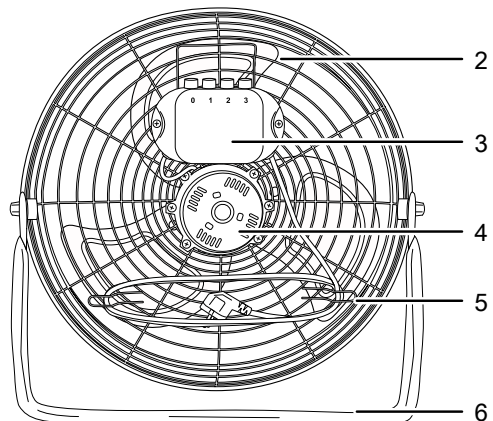
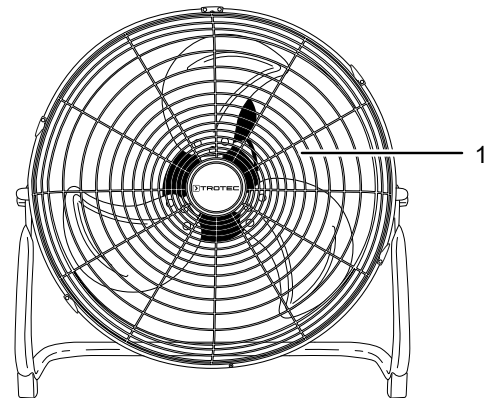
Напольные вентиляторы серии TVM предназначены для циркуляции воздуха во внутренних помещениях.

Устройства имеют следующие следующие характеристики:

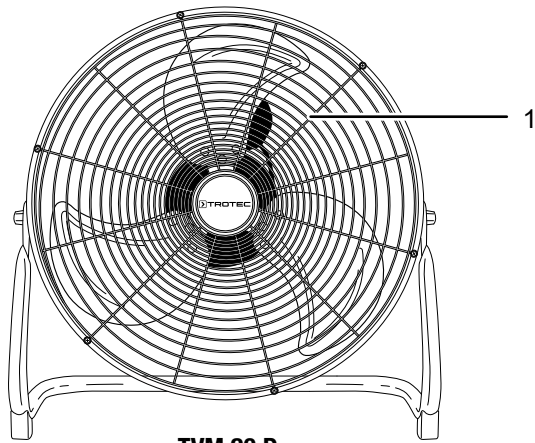
- 3 скорости
- Бесступенчато регулируемый угол наклона:
 - до 100° (TVM 11, TVM 12, TVM 13, TVM 14)
 - до 110° (TVM 17, TVM 18)
 - до 360° (TVM 20 D)
 - до 135° (TVM 24 D)
- Ручка для простой транспортировки
- Намотка кабеля (TVM 11, TVM 12, TVM 13, TVM 14, TVM 17, TVM 18, TVM 24 D)

Иллюстрация устройства

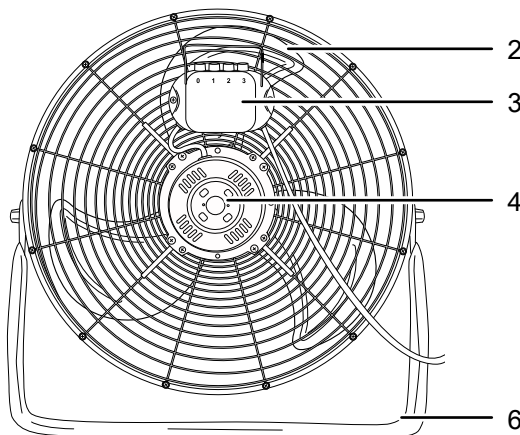
TVM 11 / TVM 12 / TVM 13 / TVM 14 / TVM 17 / TVM 18



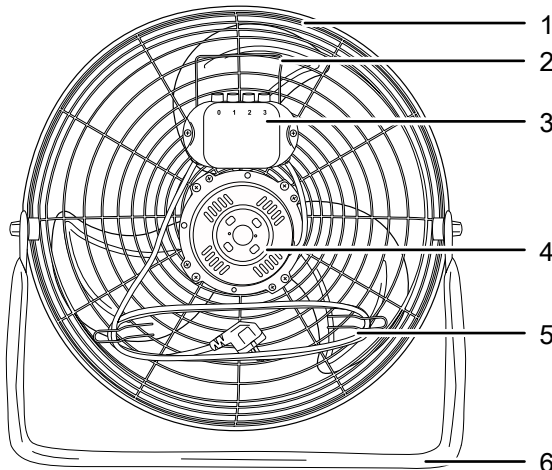
TVM 20 D / TVM 24 D



TVM 20 D



TVM 24 D



№	Название
1	Защитная решетка
2	Ручка для транспортировки
3	Элемент управления
4	Двигатель
5	Намотка кабеля
6	Ножка

Транспортировка и хранение

Указание

Ненадлежащее хранение или транспортировка устройства могут привести к его повреждению. Учитывайте информацию о транспортировке и хранении устройства.

Транспортировка

Для облегчения транспортировки устройство имеет ручку.

Перед каждой транспортировкой соблюдайте следующие указания:

- Выключите устройство.
- Вынимайте сетевой кабель из сетевой розетки, взявшись за вилку.
- Не используйте сетевой кабель для перемещения устройства.

После каждой транспортировки соблюдайте следующие указания:

- После транспортировки установите устройство вертикально.

Хранение

Перед каждым хранением соблюдайте следующие указания:

- Вынимайте сетевой кабель из сетевой розетки, взявшись за вилку.

При неиспользовании устройства соблюдайте следующие условия хранения:

- Храните устройство в сухом месте, защищенном от мороза и жары.
- При необходимости защитите устройство от попадания пыли, используя чехол.
- Не ставьте на устройство другие устройства или посторонние предметы, чтобы не допустить повреждений устройства.

Монтаж и ввод в эксплуатацию

Объем поставки

- 1 устройство
- 1 руководство

Распаковка устройства

1. Откройте коробку и выньте устройство.
2. Полностью удалите упаковку с устройства.
3. Полностью отмотайте сетевой кабель. Проследите за тем, чтобы сетевой кабель не был поврежденным, и не повредите его при разматывании.

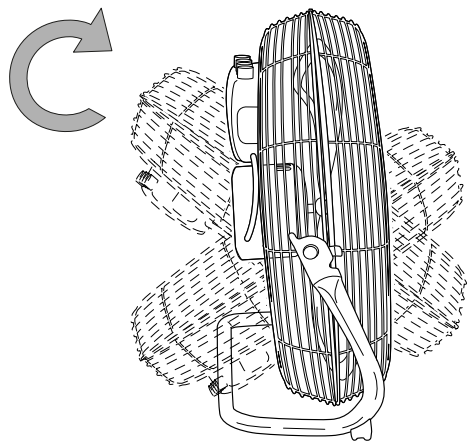
Монтаж

Напольный вентилятор поставляется полностью смонтированным.

Настройка угла наклона вентилятора

Углы наклона вентилятора можно регулировать вручную. Отдельные углы наклона устройств Вы найдете в технических характеристиках.

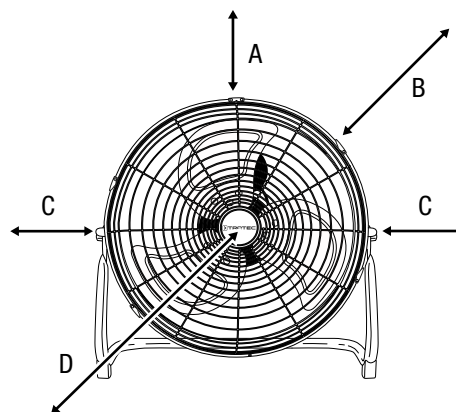
1. Переместите головку вентилятора вперед или назад, так чтобы она слегка опустилась либо вперед, либо назад.
- ⇒ Угол наклона вентилятора настроен и поток воздуха концентрируется на выбранный угол наклона.



Ввод в эксплуатацию

При установке устройства соблюдайте минимальные расстояния к стенам и предметам в соответствии с главой "Техническое приложение".

Установка



Предупреждение

Опасность травмирования в результате неправильного ввода в эксплуатацию! Существует опасность травмирования, если защитная решетка будет неправильно установлена на крыльчатку. Защитная решетка должна быть правильно установлена, прежде чем включать устройство.



Предупреждение

Опасность травмирования в результате снятия защитной решетки! Существует опасность травмирования, если во время работы будет снята защитная решетка. Не снимайте защитную решетку во время работы устройства!

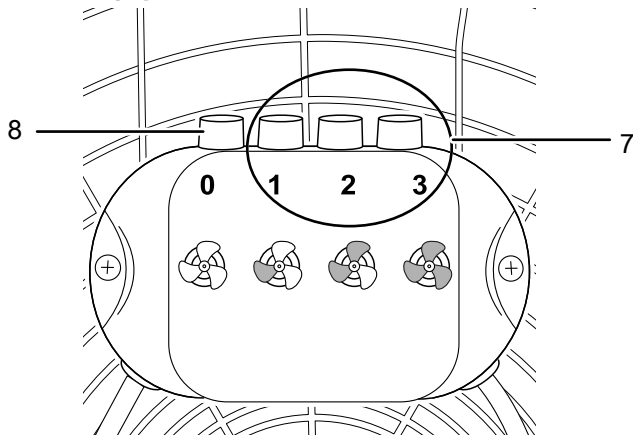
- Перед повторным вводом устройства в эксплуатацию проверьте состояние сетевого кабеля. В случае сомнений в его безупречном состоянии позвоните в сервисную службу.
- Устанавливайте устройство вертикально и стабильно.
- Избегайте мест спотыкания при прокладке сетевого кабеля или других электрических кабелей, в особенности при установке устройства в середине помещения. Используйте кабельные перемычки.
- Убедитесь в том, что удлинители кабеля полностью разматаны и отмотаны.
- Следите за тем, чтобы занавеси или другие предметы не препятствовали потоку воздуха.

Подключение сетевого кабеля

- Вставьте вилку сетевого кабеля в сетевую розетку с надлежащим предохранителем.

Обслуживание

Элементы управления



№	Название	Значение
7	Кнопки <i>Ступень вентиляции</i>	Настройка скорости вентилятора: 1 2 3
8	Кнопка 0	Выключение устройства

Включение устройства

После того как Вы установите устройство в готовом к работе состоянии, как описано в главе "Монтаж и ввод в эксплуатацию", Вы можете включить его.

1. Нажмите одну из кнопок *Ступень вентиляции* (7).
⇒ Устройство переключается на выбранную ступень вентиляции.

Вывод из эксплуатации



Предупреждение об электрическом напряжении

Не прикасайтесь к вилке сетевого кабеля влажными или мокрыми руками.

- Выключите устройство, нажав кнопку 0 (8).
- Вынимайте сетевой кабель из сетевой розетки, взявшись за вилку.
- Очистите устройство в соответствии с главой "Техобслуживание".
- Храните устройство в соответствии с главой "Транспортировка и хранение".

Неисправности и неполадки

Устройство было неоднократно проверено во время производства на безупречное функционирование. Если все же возникнут неисправности, то проверьте устройство, как описано ниже.

Устройство не запускается:

- Проверьте подключение к сети.
- Проверьте сетевой кабель и вилку сетевого кабеля на повреждения.
- Проверьте установленный пользователем сетевой предохранитель.

Вентилятор не запускается:

- Проверьте, включено ли устройство.
- Проверьте электропитание и посмотрите, не повреждены ли вилка и кабель.

Устройство работает громко или вибрирует:

- Проверьте, установлено ли устройство в вертикальном положении и стабильно.
- Проверьте, правильно ли собрано устройство.

Указание

Подождите не менее 3 минут после проведения всех работ по техобслуживанию и ремонту. Только после этого вновь включайте устройство.

После проведения проверок устройство не работает правильно:

Обратитесь в сервисную службу. При необходимости сдайте устройство на ремонт авторизованной электротехнической фирме или компании Trotec.

Техобслуживание

Работы перед началом техобслуживания



Предупреждение об электрическом напряжении

Не прикасайтесь к вилке сетевого кабеля влажными или мокрыми руками.

- Выключите устройство.
- Вынимайте сетевой кабель из сетевой розетки, взявшись за вилку.

Очистка корпуса

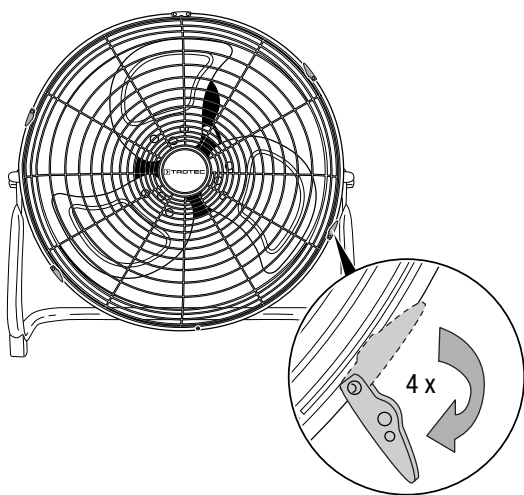
Очищайте корпус увлажненной, мягкой, неворсящейся салфеткой. Следите за тем, чтобы в корпус не попала влага. Следите за тем, чтобы не возникало контакта влаги с электрическими компонентами. Не используйте для смачивания салфетки агрессивные чистящие средства, например, чистящий спрей, растворители, спиртосодержащие и абразивные чистящие средства.

Удаление защитной решетки для очистки

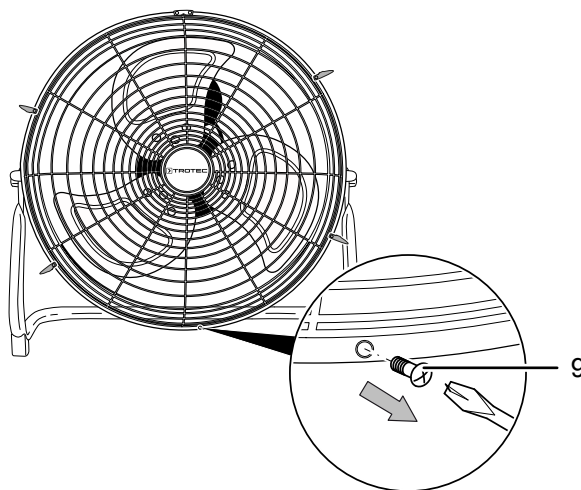
Для того чтобы очистить лопасти вентилятора в соответствии с главой "Техобслуживание", удалите, как описано ниже, защитную решетку (1). Устройства TVM 20 D / TVM 24 D не имеют крепежных скоб, здесь достаточно только открутить соединительный винт (9).

- ✓ Устройство выключено.
- ✓ Вилка сетевого кабеля вынута из сетевой розетки.

1. Откройте четыре крепежных скобы на защитной решетке.



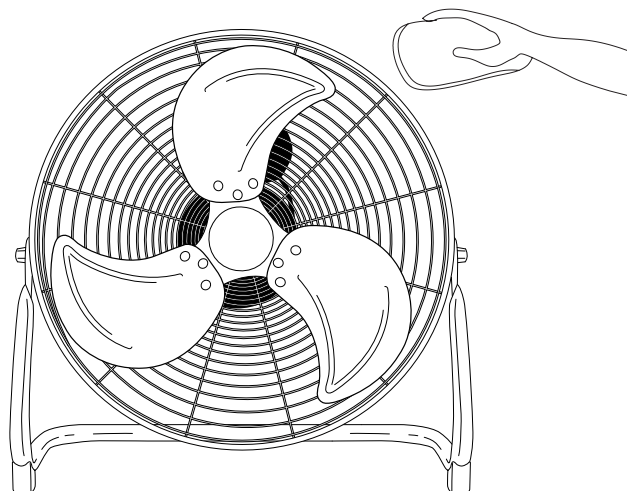
2. Открутите соединительный винт (9) внизу защитной решетки (1).



3. Для того чтобы после очистки вновь прикрепить защитную решетку к вентилятору, вкрутите соединительный винт (9) и закройте четыре крепежных скобы.

Очистка лопастей вентилятора

- ✓ Устройство выключено.
 - ✓ Вилка сетевого кабеля вынута из сетевой розетки.
1. Снимите защитную решетку в соответствии с описанными выше инструкциями.
 2. Очистите лопасти вентилятора увлажненной, мягкой, неворсящейся салфеткой. Следите за тем, чтобы в корпус не попала влага. Следите за тем, чтобы не возникало контакта влаги с электрическими компонентами. Не используйте для смачивания салфетки агрессивные чистящие средства, например, чистящий спрей, растворители, спиртосодержащие и абразивные чистящие средства.



- В остальном устройство не требует техобслуживания.

Техническое приложение
Технические характеристики

Модель:	TVM 11 / TVM 12	TVM 13 / TVM 14	TVM 17 / TVM 18	TVM 20 D	TVM 24 D
Ступени вентилятора:	3	3	3	3	3
Скорость воздуха:	2,92 м/с	3,2 м/с	3,95 м/с	4,25 м/с	3,32 м/с
Подводимое напряжение:	220 – 240 В / 50 Гц	220 – 240 В / 50 Гц	220 – 240 В / 50 Гц	220 – 240 В / 50 Гц	220 – 240 В / 50 Гц
Потребляемая мощность:	37 Вт	44 Вт	100 Вт	120 Вт	124 Вт
Длина сетевого кабеля:	1,5 м	1,5 м	1,5 м	1,5 м	1,5 м
Условия хранения и эксплуатации:	<ul style="list-style-type: none"> • в сухом месте, защищенном от мороза и жары • в вертикальном положении • в месте, защищенном от прямых солнечных лучей 				
Регулируемый угол наклона:	100 °	100 °	110 °	360 °	135 °
Уровень шума (расстояние 1 м, ступень 3):	58 дБ(А)	59 дБ(А)	65 дБ(А)	65 дБ(А)	72,4 дБ(А)
Диаметр лопастей вентилятора	30 см	35 см	45 см	50 см	60 см
Размеры (длина x ширина x высота)	185 x 395 x 375 мм	175 x 440 x 435 мм	190 x 545 x 560 мм	205 x 585 x 575 мм	200 x 720 x 685 мм
Вес:	2,8 кг	3 кг	4,5 кг	5 кг	9 кг
Минимальное расстояние к стенам и предметам:					
вверху (A):	30 см				
сзади (B):	30 см				
сбоку (C):	30 см				
спереди (D):	30 см				

Утилизация

Всегда утилизируйте упаковочные материалы экологически приемлемым способом и в соответствии с действующими местными правилами утилизации.



Символ зачеркнутого мусорного ведра на отслужившем свой срок электрическом и электронном устройстве взят из Директивы 2012/19/ЕС. Он говорит о том, что по окончании срока службы устройства его нельзя выбрасывать в бытовой мусор. Для бесплатного возврата вблизи Вас в распоряжении имеются контейнеры для отслуживших свой срок электрических и электронных устройств. Адреса Вы можете получить в Вашем городском или коммунальном управлении. Для многих стран ЕС Вы можете также на нашем веб-сайте <https://hub.trotec.com/?id=45090> получить информацию о других возможностях возврата. В противном случае обратитесь в имеющую официальное разрешение компанию по утилизации отслуживших устройств в Вашей стране.

В результате раздельного сбора отслуживших свой срок электрических и электронных устройств должны быть достигнуты повторное использование, утилизация материалов и другие формы утилизации отслуживших свой срок устройств, а также предотвращены негативные последствия при утилизации возможно содержащихся в устройствах опасных материалов на окружающую среду и здоровье людей.

Trotec GmbH

Grebener Str. 7
D-52525 Heinsberg

☎ +49 2452 962-400

☎ +49 2452 962-200

✉ info@trotec.com

www.trotec.com