

PGGS 10-3,7V

PL

INSTRUKCJA OBSŁUGI
AKUMULATOROWY PISTOLET
DO KLEJU NA GORĄCO



 **TROTEC**

Spis treści

Wskazówki dotyczące instrukcji obsługi	1
Bezpieczeństwo	1
Informacje dotyczące urządzenia	5
Transport i składowanie	7
Uruchomienie	7
Obsługa	9
Błędy i usterki	11
Konserwacja	12
Utylizacja	12

Wskazówki dotyczące instrukcji obsługi

Symbole



Ostrzeżenie przed napięciem elektrycznym

Ten symbol wskazuje na zagrożenie zdrowia i życia osób, wynikające z obecności napięcia elektrycznego.



Ostrzeżenie przed substancjami wybuchowymi

Ten symbol wskazuje na zagrożenie zdrowia i życia osób, wynikające z obecności substancji wybuchowych.



Ostrzeżenie

To słowo oznacza średnie zagrożenie mogące spowodować poważne obrażenia ciała lub śmierć.



Przeostroga

To słowo oznacza niskie zagrożenie mogące spowodować lekkie lub średnie obrażenia ciała.

Notyfikacja

To słowo oznacza ważne informacje (np. możliwe szkody materialne), nie wiążące się z zagrożeniem.



Informacja

Wskazówki oznaczone tym symbolem są pomocne w szybkim i bezpiecznym wykonaniu czynności roboczych.



Zastosuj się do treści instrukcji obsługi

Wskazówki oznaczone tym symbolem przypominają o konieczności zapoznania się z treścią instrukcji obsługi.



Stosuj rękawice ochronne

Wskazówki oznaczone tym symbolem przypominają o konieczności stosowania rękawic ochronnych.

Aktualna wersja instrukcji obsługi oraz odpowiednie deklaracje zgodności z prawem UE dostępne są pod następującym adresem internetowym:



PGGS 10-3,7V



<https://hub.trotec.com/?id=41160>

Bezpieczeństwo

Przed uruchomieniem urządzenia zapoznaj się z treścią instrukcji obsługi i przechowuj ją w pobliżu miejsca pracy urządzenia!



Ostrzeżenie

Przeczytaj wszystkie wskazówki dotyczące bezpieczeństwa i zalecenia.

Niezastosowanie się do treści wskazówek dotyczących bezpieczeństwa i zaleceń może spowodować porażenie elektryczne, pożar oraz/lub poważne obrażenia ciała.

Przechowuj wszystkie wskazówki dotyczące bezpieczeństwa i zalecenia w celu ich wykorzystania w przyszłości.

Urządzenie może być obsługiwane przez dzieci od 8 roku życia oraz osoby o zmniejszonych zdolnościach fizycznych, sensorycznych lub mentalnych lub osoby nieposiadające odpowiedniego doświadczenia i wiedzy, pod warunkiem zapewnienia nadzoru lub przeszkolenia dotyczącego bezpiecznego wykorzystania urządzenia oraz pod warunkiem zrozumienia przez te osoby zagrożeń wynikających z eksploatacji.

Urządzenie nie może być wykorzystywane przez dzieci do zabawy. Czyszczenie i konserwacja nie może być wykonywana przez dzieci pozbawione nadzoru.

Stosowane we wskazówkach dotyczących bezpieczeństwa pojęcie elektronarzędzia odnosi się do elektronarzędzi zasilanych energią elektryczną pobieraną z sieci (narzędzia wyposażone są w przewód zasilania) oraz do elektronarzędzi zasilanych akumulatorowo (bez przewodu zasilania).

! Ogólne wskazówki dotyczące bezpieczeństwa elektronarzędzi - bezpieczeństwo miejsca pracy

- **Utrzymuj miejsce pracy w czystości i zapewnij prawidłowe oświetlenie.** Bałagan i niewystarczające oświetlenie mogą być przyczyną wypadków.
- **Nie eksploatuj urządzenia w obszarach zagrożenia wybuchem ani w pobliżu palnych cieczy, gazów lub pyłów.** Elektronarzędzia wytwarzają iskry, mogące spowodować zapłon pyłu lub oparów.
- **W trakcie eksploatacji urządzenia nie pozwalaj na zbliżanie się dzieci ani innych osób.** Oderwanie uwagi od pracy urządzenia może być powodem utraty nad nim kontroli.

! Ogólne wskazówki dotyczące bezpieczeństwa elektronarzędzi - bezpieczeństwo elektryczne

- **Wtyczka przyłączeniowa elektronarzędzia lub zasilacz musi pasować do gniazda. Wtyczka nie może być w żaden sposób modyfikowana. Do zasilania elektronarzędzi z uziemieniem nie stosuj adapterów.** Oryginalne wtyczki i odpowiednie gniazda zmniejszają ryzyko porażenia elektrycznego.
- **Nie dotykaj uziemionych powierzchni, takich jak rury, ogrzewania, piece i lodówki.** Uziemienie ciała zwiększa ryzyko porażenia elektrycznego.
- **Chroń elektronarzędzie przed opadami atmosferycznymi i wilgocią.** Przedostanie się wody do elektronarzędzia zwiększa ryzyko porażenia elektrycznego.
- **Nie używaj przewodu do noszenia lub zawieszania elektronarzędzia ani do wyciągania wtyczki z gniazda zasilania. Nie zbliżaj przewodu zasilania do źródeł gorąca, oleju, ostrych krawędzi albo ruchomych części urządzenia.** Uszkodzone lub zaplątane przewody zwiększają zagrożenie porażenia elektrycznego.
- **W przypadku eksploatacji elektronarzędzia na zewnątrz pomieszczeń, stosuj wyłącznie przedłużacze przystosowane do eksploatacji na zewnątrz pomieszczeń.** Zastosowanie przedłużacza przystosowanego do eksploatacji na zewnątrz pomieszczeń zmniejsza ryzyko porażenia elektrycznego.
- **Jeżeli uniknięcie eksploatacji elektronarzędzia w wilgotnym otoczeniu nie jest możliwe, zastosuj wyłącznik różnicowoprądowy.** Zastosowanie wyłącznika różnicowoprądowego zmniejsza ryzyko porażenia elektrycznego.

! Ogólne wskazówki dotyczące bezpieczeństwa elektronarzędzi - bezpieczeństwo osób

- **Zachowaj ostrożność i skoncentruj się na wykonywanych czynnościach. Korzystając z elektronarzędzia kieruj się zdrowym rozsądkiem. Nie eksploatuj elektronarzędzia w sytuacji zmęczenia lub pod wpływem narkotyków, alkoholu lub leków.** Chwila nieuwagi w trakcie eksploatacji elektronarzędzia może spowodować poważne obrażenia ciała.



Stosuj osobiste środki ochrony i zawsze stosuj okulary ochronne. Stosowanie osobistych środków ochrony takich jak maska przeciwpyłowa, przyczepne obuwie robocze, hełm ochronny, zabezpieczenie słuchu lub ubranie ochronne może, w zależności od zastosowania elektronarzędzia, zmniejszyć ryzyko odniesienia obrażeń ciała.

- **Unikaj niezamierzonego uruchomienia urządzenia. Przed podłączeniem zasilania elektrycznego lub/oraz akumulatora, podniesieniem lub przeniesieniem elektronarzędzia sprawdź, czy jest ono wyłączone.** Utrzymywanie palca na przycisku uruchamiania w trakcie przenoszenia lub przenoszenie urządzenia podłączonego do zasilania elektrycznego może być przyczyną wypadków.
- **Unikaj nienaturalnej pozycji ciała. Przyjmij stabilną postawę ciała i utrzymuj równowagę.** Pozwala to na pewną kontrolę elektronarzędzia w przypadku nieoczekiwanych sytuacji.
- **Noś odpowiednie ubranie. Unikaj luźnych części garderoby lub biżuterii. Długie włosy, elementy ubrań i rękawice utrzymuj w bezpiecznej odległości od ruchomych elementów.** Luźne elementy ubrań, biżuteria lub długie włosy mogą zostać uchwycone przez ruchome części maszyny.

! Ogólne wskazówki dotyczące bezpieczeństwa elektronarzędzi - stosowanie i obsługa elektronarzędzi

- **Nie dopuszczaj do przeciążenia urządzenia. Do wykonywania czynności roboczych stosuj wyłącznie przeznaczone do nich elektronarzędzia.** Odpowiednio dobrane elektronarzędzie zwiększa bezpieczeństwo i szybkość wykonywania pracy.
- **Nie eksploatuj elektronarzędzia z uszkodzonym przełącznikiem.** Elektronarzędzie, które nie może zostać włączone lub wyłączone, stwarza zagrożenie i musi zostać naprawione.

- **Przed rozpoczęciem ustawiania elektronarzędzia, wymiany elementów dodatkowych lub odłożeniem urządzenia wyciągnij wtyczkę z gniazda zasilania / lub odłącz akumulator urządzenia.** Czynność ta uniemożliwi niezamierzone uruchomienie elektronarzędzia.
- **Nie eksploatowane aktualnie elektronarzędzia utrzymuj poza zasięgiem dzieci. Nie dopuszczaj do eksploatacji elektronarzędzia przez osoby, które nie są z nimi zapoznane lub które nie zapoznały się z odpowiednimi zaleceniami.** Elektronarzędzia są niebezpieczne w przypadku zastosowania przez osoby nie posiadające odpowiedniego doświadczenia.
- **Starannie pielęgnuj elektronarzędzia. Sprawdzaj, czy elementy ruchome działają prawidłowo i nie zacinają się. Kontroluj, czy nie doszło do ich złamania lub uszkodzenia, powodującego nieprawidłowe działanie elektronarzędzia. Uszkodzone elementy naprawiaj przed rozpoczęciem eksploatacji urządzenia.** Nieprawidłowa konserwacja elektronarzędzi jest przyczyną wielu wypadków.
- **Elektronarzędzia, wyposażenie dodatkowe, narzędzia robocze itp. stosuj w sposób zgodny z poniższymi zaleceniami. Uwzględnij warunki robocze i specyfikę wykonywanej czynności roboczej.** Zastosowanie elektronarzędzi niezgodne z ich przeznaczeniem może prowadzić do niebezpiecznych sytuacji.

 **Ogólne wskazówki dotyczące bezpieczeństwa elektronarzędzi - serwis**

- **Elektronarzędzia mogą być naprawiane wyłącznie przez odpowiednio wykwalifikowany personel i z zastosowaniem oryginalnych części zamiennych.** Pozwoli to na zapewnienie bezpieczeństwa eksploatacji elektronarzędzi.

 **Ogólne wskazówki dotyczące bezpieczeństwa akumulatorów / ładowarek**

- **Stosuj wyłącznie akumulatory odpowiedniego typu dla danego elektronarzędzia.** Zastosowanie innych elektronarzędzi może prowadzić do uszkodzeń ciała i pożaru.
- **Nie wykorzystywane akumulatory utrzymuj z dala od spinaczy biurowych, monet, kluczy, igieł, śrub i innych małych, metalowych przewodów, mogących spowodować zwarcie biegunów akumulatora.** Zwarcie biegunów akumulatora może spowodować oparzenia lub pożar.
- **Ładuj akumulatory wyłącznie z zastosowaniem ładowarek przeznaczonych do tego celu przez producenta.** Ładowanie akumulatorów ładowarką niewłaściwą dla danego typu akumulatora grozi pożarem.

- **Nie ładuj akumulatorów innego typu.** Ładowarka jest przeznaczona do ładowania wyłącznie akumulatorów należących do zestawu urządzenia i przy napięciu podanym w danych technicznych. Niezastosowanie się do tego zalecenia grozi pożarem i wybuchem.
- **Niewłaściwe zastosowanie może spowodować wyciek cieczy z akumulatora.** Unikaj kontaktu z tą cieczą. W przypadku przypadkowego zetknięcia się tej cieczy z ciałem, przemyj zanieczyszczone miejsce wodą. W przypadku przedostania się cieczy do oczu, skorzystaj z pomocy lekarskiej. Wyciekła z akumulatora ciecz może spowodować podrażnienia skóry lub oparzenia.
- **Nieprawidłowa eksploatacja i uszkodzenie akumulatora może spowodować wydostawanie się oparów.** Zapewnij dopływ świeżego powietrza i, w przypadku wystąpienia dolegliwości, skontaktuj się z lekarzem. Opary mogą działać drażniąco na drogi oddechowe.
- **Nie otwieraj akumulatorów.** Niezastosowanie się do tego zalecenia grozi zwarcie.
- **Nie zwieraj akumulatorów.** Niezastosowanie się do tego zalecenia grozi wybuchem.
- **Akumulatory nie mogą być wystawiane na uderzenia mechaniczne.**
- **Chroń elementy elektryczne przed wilgocią. W celu uniknięcia porażenia elektrycznego, w trakcie czyszczenia lub w trakcie pracy nigdy nie zanurzaj ich w wodzie.** Nigdy nie wkładaj ładowarki pod bieżącą wodę. Zastosuj się do zaleceń dotyczących czyszczenia i konserwacji.
- **Ładowarka jest przeznaczona wyłącznie do eksploatacji wewnątrz pomieszczeń.**
- **Utrzymuj ładowarkę w czystości.** Zabrudzenie powoduje zagrożenie porażeniem elektrycznym.
- **Nie eksploatuj ładowarki na łatwopalnym podłożu (np. papier, tekstylia itp.) lub w środowisku łatwopalnym.** Rozgrzewanie się ładowarki w trakcie ładowania powoduje zagrożenie pożarowe.
- **Ładowarka może być stosowana wyłącznie do ładowania akumulatora.** Ładowarka nie może być wykorzystywana jako zasilacz elektronarzędzia.

 **Specyficzne wskazówki dotyczące bezpieczeństwa pistoletów do kleju na gorąco**

- **Urządzenie może być ustawiane wyłącznie na niepalnych, izolujących termicznie oraz stabilnych powierzchniach.** Rozgrzewanie się urządzenia w trakcie pracy powoduje zagrożenie pożarowe.

- **Do usuwania resztek kleju nie stosuj łatwopalnych rozpuszczalników.** Niezastosowanie się do tego zalecenia grozi pożarem.
- **Nie dotykaj dyszy ani wkładu kleju.** Dysza i wkład kleju są rozgrzewane do temperatury 170 °C.
- **Nie dopuszczaj do kontaktu gorącego kleju z częściami ciała innych osób lub zwierząt.** W przypadku kontaktu ze skórą, natychmiast włóż oparzone miejsce pod zimny strumień wody na czas kilku minut. Nie próbuj usuwać kleju ze skóry.
- **Nie wyciągaj wkładu kleju z urządzenia.** Dotknięcie gorącego kleju może spowodować poważne obrażenia oraz uszkodzenie elektronarzędzia.
- **Nie eksploatuj pistoletu do kleju na gorąco przy temperaturze otoczenia poniżej 5 °C lub powyżej 50 °C.**
- **Nie eksploatuj pistoletu do kleju na gorąco w obecności bezpośredniego, zimnego strumienia powietrza.** Powoduje to utratę skuteczności urządzenia oraz energii.
- **W trakcie długotrwałej, ciągłej eksploatacji nie przykładaj zbyt dużej siły do przycisku podawania kleju.** Może to spowodować poważne uszkodzenie pistoletu do kleju na gorąco.
- **Czynności, wymagające otwarcia obudowy, mogą być przeprowadzane wyłącznie przez autoryzowany serwis.**
- **W przypadku wystąpienia wstecznego przepływu kleju natychmiast przerwij pracę!** Przed ponownym rozpoczęciem pracy zleć czyszczenie urządzenia w specjalistycznym serwisie.

Zastosowanie zgodne z przeznaczeniem

Urządzenie PGGS 10-3,7V może być stosowane wyłącznie do klejenia drewna, papy, opakowań, skóry, ceramiki, szkła, dywanów, uszczelnień, tworzywa sztucznego, tkanin, korka i metalu za pomocą specjalnego kleju i przy uwzględnieniu danych technicznych urządzenia. Łączone elementy muszą być czyste, suche i odłuszczone.

Zalecamy eksploatację elektronarzędzia z zastosowaniem oryginalnego wyposażenia dodatkowego firmy Trotec.

Zastosowanie niezgodne z przeznaczeniem

Urządzenie PGGS 10-3,7V nie jest przeznaczone do zszywania materiałów wrażliwych na działanie wysokich temperatur, jak np. miękkie PCV, styropian i inne materiały piankowe. Urządzenie PGGS 10-3,7V nie jest przystosowane do układania dużych ilości kleju.

Kwalifikacje użytkownika

Użytkownicy korzystający z urządzenia muszą:

- gruntownie zaznajomić się z treścią instrukcji obsługi, w szczególności z rozdziałem "Bezpieczeństwo".

Osobiste środki ochronne



Stosuj rękawice ochronne.

Pozwala to na zabezpieczenie rąk przed oparzeniami, zmiażdżeniami oraz uszkodzeniami naskórka.

Inne zagrożenia



Ostrzeżenie przed napięciem elektrycznym

Porażenie elektryczne w wyniku niewystarczającej izolacji.

Przed każdym pomiarem sprawdzaj, czy urządzenie nie jest uszkodzone oraz czy działa ono prawidłowo.

W przypadku stwierdzenia uszkodzenia urządzenia, nie używaj go.

Nie eksploatuj miernika, gdy twoje ręce lub sam miernik są wilgotne lub mokre.



Ostrzeżenie przed napięciem elektrycznym

Czynności dotyczące instalacji elektrycznej mogą być przeprowadzane wyłącznie przez autoryzowany zakład elektryczny.



Ostrzeżenie przed napięciem elektrycznym

Przed rozpoczęciem jakichkolwiek czynności dotyczących urządzenia wyciągnij wtyczkę ładowarki z gniazda!

Odłączaj urządzenie pociągając za wtyczkę zasilania.



Ostrzeżenie przed napięciem elektrycznym

Ciecze, które przedostają się do wnętrza obudowy, powodują zagrożenie zwarcieniem.

Nigdy nie zanurzaj urządzenia oraz jego wyposażenia pod wodę. Zachowaj ostrożność, aby nie dopuścić do przedostania się wody lub innych cieczy do wnętrza obudowy.



Ostrzeżenie przed substancjami wybuchowymi

Nie wystawiaj akumulatora na działanie temperatur wyższych niż 45 °C! Nigdy nie wystawiaj akumulatora na działanie wody lub ognia! Unikaj bezpośredniego nasłonecznienia i kontaktu z wilgocią. Niezastosowanie się do tego zalecenia grozi wybuchem!



Ostrzeżenie przed gorącą powierzchnią

Po zakończeniu obróbki narzędzie robocze może być gorące. Dotknięcie narzędzia roboczego może spowodować oparzenie.

Nie dotykaj narzędzia roboczego gołymi rękami!
Stosuj rękawice ochronne!

**Ostrzeżenie**

Nie poddawaj obróbce materiału zawierającego azbest. Azbest jest materiałem rakotwórczym.

**Ostrzeżenie**

W przypadku nieprawidłowego zastosowania tego urządzenia może dojść do powstania dodatkowego zagrożenia! Zapewnij odpowiednie przeszkolenie personelu!

**Ostrzeżenie**

Urządzenia nie są zabawkami i nie mogą być przekazywane dzieciom.

**Ostrzeżenie**

Niebezpieczeństwo uduszenia!
Nie pozostawiaj materiału opakowaniowego leżącego w beładzie. Może stać on się niebezpieczną zabawką dla dzieci.

**Przeostroga**

Zachowaj wystarczającą odległość od źródeł ciepła.

Notyfikacja

Nieprawidłowe składowanie lub transportowanie urządzenia może spowodować jego uszkodzenie. Zastosuj się do informacji dotyczących transportu oraz składowania urządzenia.

Informacje dotyczące urządzenia**Opis urządzenia**

Urządzenie PGGGS 10-3,7V to akumulatorowy pistolet do kleju na gorąco przeznaczony do napraw i majsterkowania. Urządzenie jest przystosowane do klejenia drewna, tworzywa sztucznego, materiałów tekstylnych, kartonu, papieru, ceramiki, skóry, korka, szkła i metalu.

Wskaźnik naładowania akumulatora informuje o stanie naładowania.

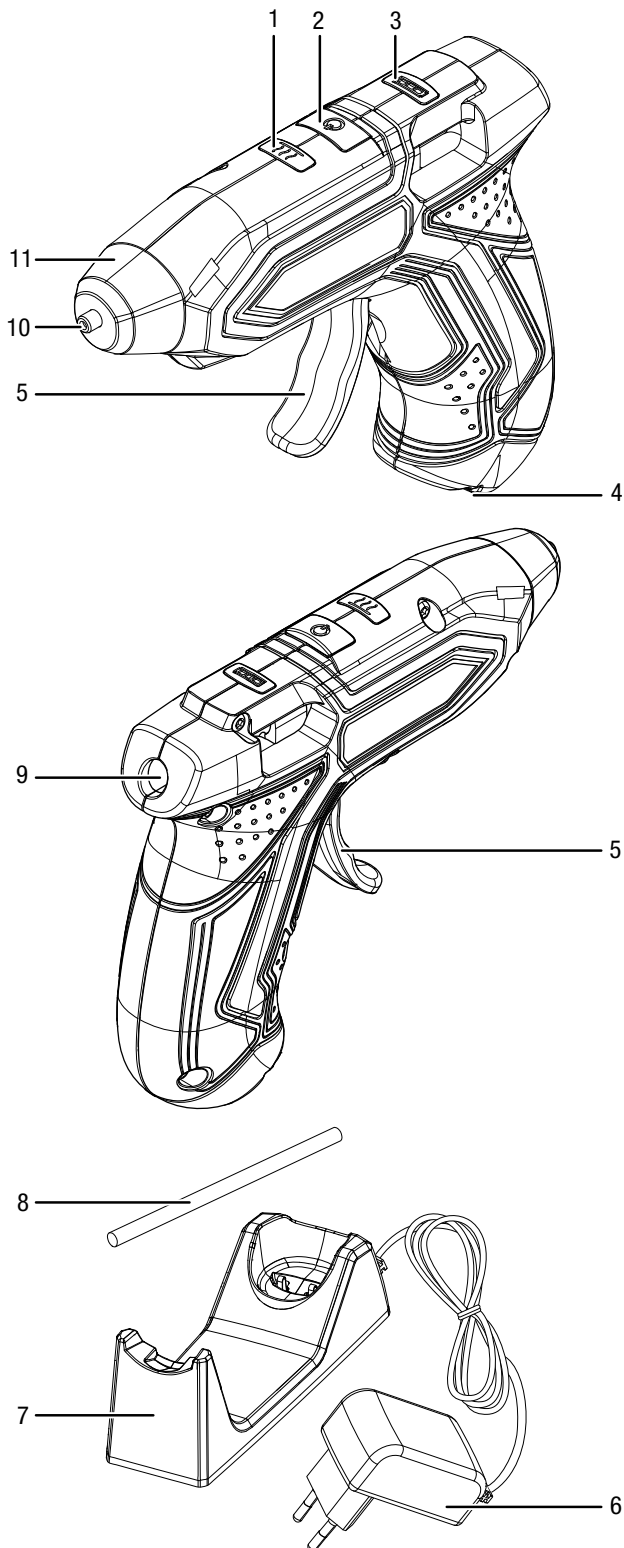
W przypadku przerwy w pracy, funkcja automatycznego wyłączania uruchomi się po 10 minutach, pozwalając na obniżenie zużycia energii.

Urządzenie umożliwia pracę przez 30 minut. W trakcie przerw w pracy, akumulatorowy pistolet do kleju na gorąco może zostać odłożony w ładowarce.

Zmieniający się kolor diody LED stanu informuje o osiągnięciu temperatury roboczej. Czas nagrzewania wynosi 60 sekund.

Ergonomicznie ukształtowany uchwyt i niska masa urządzenia zapewniają komfortową eksploatację.

Widok urządzenia



Nr	Oznaczenie
1	Dioda LED stanu
2	Włącznik
3	Wskaźnik naładowania akumulatora
4	Styki
5	Spust kleju
6	Wtyczka sieciowa
7	Ładowarka / podstawa urządzenia
8	Wkład kleju
9	Kanał wkładu kleju
10	Dysza
11	Płaszcz ochronny dyszy

Zakres dostawy

- 1 x urządzenie PGGS 10-3,7V
- 1 x ładowarka z podstawą urządzenia
- 10 x wkład kleju, długość: 140 mm, średnica: 7 mm
- 1 x instrukcja obsługi

Dane techniczne

Parametr	Wartość
Model	PGGS 10-3,7V
Napięcie nominalne	3,7 V ---
Temperatura otoczenia w trakcie pracy	5 °C do 50 °C
Temperatura otoczenia w trakcie ładowania	10 °C do 40 °C
Temperatura topnienia	170 °C
Wkład kleju	Średnica 7 mm Długość 140 mm
Czas nagrzewania	ok. 60 s
Czas pracy bez doładowania akumulatora	ok. 30 min
Masa	0,17 kg
Akumulator (zintegrowany)	
Typ	Li-Ion
Napięcie nominalne	3,7 V ---
Pojemność	1,5 Ah
Ładowarka	
Nominalne napięcie elektryczne wejścia	100 – 240 V / 50 – 60 Hz
Nominalne natężenie elektryczne wejścia	0,2 A
Nominalne napięcie elektryczne wyjścia	5,5 V ---
Prąd ładowania	0,6 A
Klasa ochrony	II / \square
Długość przewodu	1,5 m

Transport i składowanie

Notyfikacja

Nieprawidłowe składowanie lub transportowanie urządzenia może spowodować jego uszkodzenie. Zastosuj się do informacji dotyczących transportu oraz składowania urządzenia.

Transport

Przed każdorazowym przesunięciem urządzenia zastosuj się do następujących wskazówek:

- Wyłącz urządzenie.
- Odłączaj przewód zasilania ładowarki pociągając za wtyczkę zasilania.
- Oczekaj do schłodzenia się urządzenia.

Należące do wyposażenia urządzenia akumulatory litowo-jonowe należy utylizować zgodnie z przepisami dotyczącymi substancji niebezpiecznych.

Uwzględnij poniższe wskazówki dotyczące transportu lub przesyłania akumulatorów litowo-jonowych.

- Akumulatory mogą być przewożone w ruchu drogowym bez konieczności specjalnego zabezpieczenia.
- W przypadku przesyłki zewnętrznej (transport lotniczy lub spedycyjny) uwzględnij specjalne wymagania dotyczące pakowania i oznaczania. W tym celu konieczne jest odpowiednie przygotowanie przesyłki przez specjalistę ds. substancji niebezpiecznych.
 - Akumulatory mogą być przesyłane wyłącznie pod warunkiem całkowitego braku jakichkolwiek uszkodzeń obudowy.
 - Uwzględnij ew. przepisy prawne.

Magazynowanie

Przed każdorazowym rozpoczęciem składowania zastosuj się do następujących wskazówek:

- Wyłącz urządzenie.
- Odłączaj przewód zasilania ładowarki pociągając za wtyczkę zasilania.
- Oczekaj do schłodzenia się urządzenia.
- Oczyszczyć urządzenie zgodnie z treścią rozdziału "Konserwacja".
- Nie składuj całkowicie rozładowanych akumulatorów litowo-jonowych. Długotrwałe składowanie rozładowanych akumulatorów może prowadzić do ich głębokiego rozładowania powodującego uszkodzenie.

W przypadku niewykorzystania urządzenia zastosuj się do następujących zaleceń dotyczących warunków składowania:

- chroń przed wilgocią, mrozem i upałem,
- Temperatura otoczenia poniżej 40 °C
- Pozycja pionowa, składowanie w miejscu wolnym od kurzu lub bezpośredniego nasłonecznienia.

Uruchomienie

Wypakowanie urządzenia

- Wyjmij urządzenie i wyposażenie dodatkowe z opakowania.



Ostrzeżenie przed napięciem elektrycznym

Porażenie elektryczne w wyniku niewystarczającej izolacji.

Przed każdym pomiarem sprawdzaj, czy urządzenie nie jest uszkodzone oraz czy działa ono prawidłowo.

W przypadku stwierdzenia uszkodzenia urządzenia, nie używaj go.

Nie eksploatuj miernika, gdy twoje ręce lub sam miernik są wilgotne lub mokre.

- Sprawdź zakres dostawy oraz zwróć uwagę na wszelkie uszkodzenia.



Ostrzeżenie

Niebezpieczeństwo uduszenia!

Nie pozostawiaj materiału opakowaniowego leżącego w beładzie. Może stać on się niebezpieczną zabawką dla dzieci.

- Zutilizuj zużyte materiały opakowania zgodnie z odpowiednimi przepisami.

Ładowanie akumulatora



Przestroga

Ładowanie może spowodować lekkie rozgrzanie uchwytu. Jest to normalny objaw.

Notyfikacja

Nieprawidłowe ładowanie akumulatora może spowodować jego uszkodzenie.

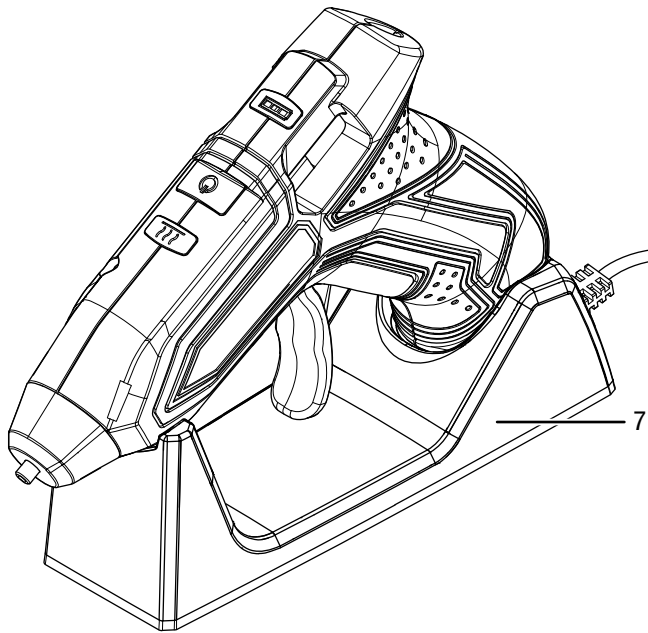
W żadnym wypadku nie ładuj akumulatorów przy temperaturze otoczenia poniżej 10 °C lub powyżej 40 °C.

W momencie dostawy akumulator jest częściowo naładowany w celu uniknięcia jego uszkodzenia w wyniku głębokiego rozładowania.

Przed pierwszym uruchomieniem oraz w przypadku stwierdzenia niskiej mocy konieczne jest naładowanie akumulatora (wskaźnik naładowania akumulatora błyska).

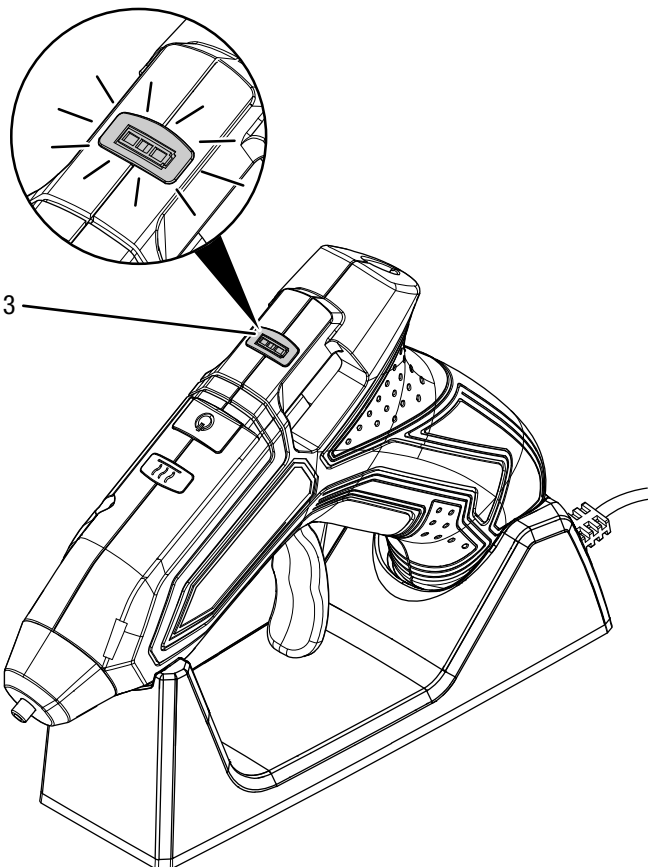
W tym celu wykonaj następujące czynności:

1. Zamontuj urządzenie w ładowarce (7).



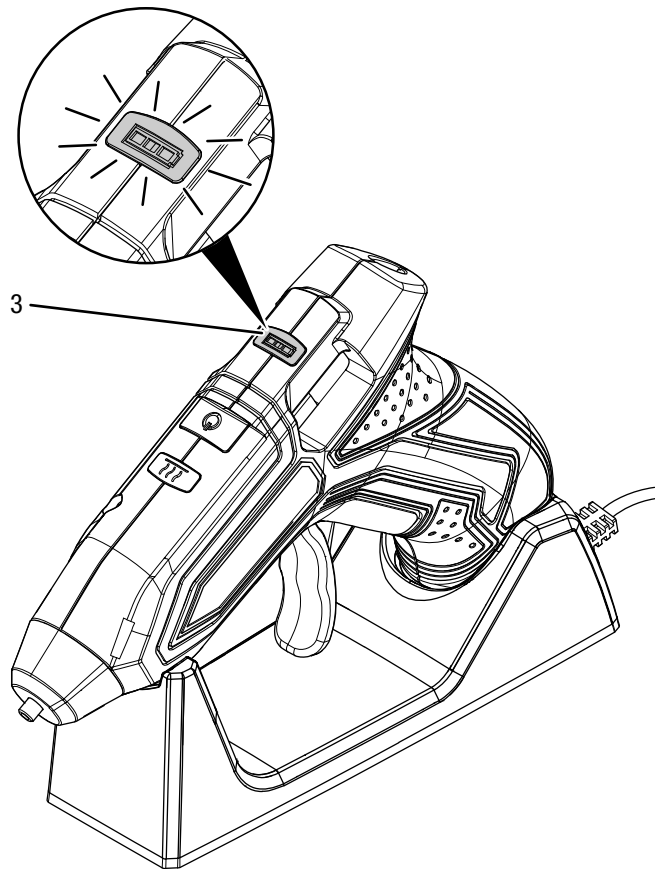
2. Włącz wtyczkę ładowarki (7) do gniazda zasilania z odpowiednim zabezpieczeniem.

⇒ Dioda poziomu naładowania akumulatora (3) świeci kolorem czerwonym.



⇒ Czas ładowania wynosi ok. 3 godziny.

3. Odczekaj, aż wskaźnik naładowania akumulatora (3) zaświeci kolorem zielonym.



- ⇒ Akumulator jest całkowicie naładowany.
4. Odłącz wtyczkę ładowarki (7) do gniazda zasilania.
 5. Wyjmij urządzenie z ładowarki.
- ⇒ W trakcie pracy, akumulator oraz ładowarka nagrzewają się.

Sprawdzanie stanu naładowania akumulatora

Stan naładowania jest sygnalizowany za pomocą wskaźnika naładowania w następujący sposób:

Kolor diody LED	Znaczenie
Zielony	Akumulator jest całkowicie naładowany.
Czerwony	Akumulator jest wyczerpany. Naładuj akumulator.

Montaż wkładu kleju

1. Wsuń wkład kleju w kanał (9).

Obsługa

Porady i wskazówki dotyczące obsługi pistoletu do klejenia na gorąco.

Informacje ogólne:

- Przed sklejeniem metalowych powierzchni wykonaj ich odtłuszczenie. Maszyny obróbkowe często pozostawiają olej na obrabianej powierzchni.
- Całkowite usunięcie kleju z materiałów tekstylnych nie jest możliwe. Wysoka temperatura topnienia nie pozwala także na jego usunięcie w trakcie prania przy temperaturze gotowania.
- W obecności wilgoci, łączone punkty mogą rozłączyć się.
- W przypadku różnych materiałów stosuj, w razie potrzeby, specjalne wkłady kleju.
- W przypadku zetknięcia się gorącego kleju ze skórą, natychmiast włóż oparzone miejsce pod zimny strumień wody na czas kilku minut.
- Klejone materiały oraz powierzchnia robocza wykorzystywana do pracy, nie mogą być łatwopalne.
- W przypadku materiałów odpornych na wysoką temperaturę, przed sklejeniem sprawdź ich przydatność do tej operacji.

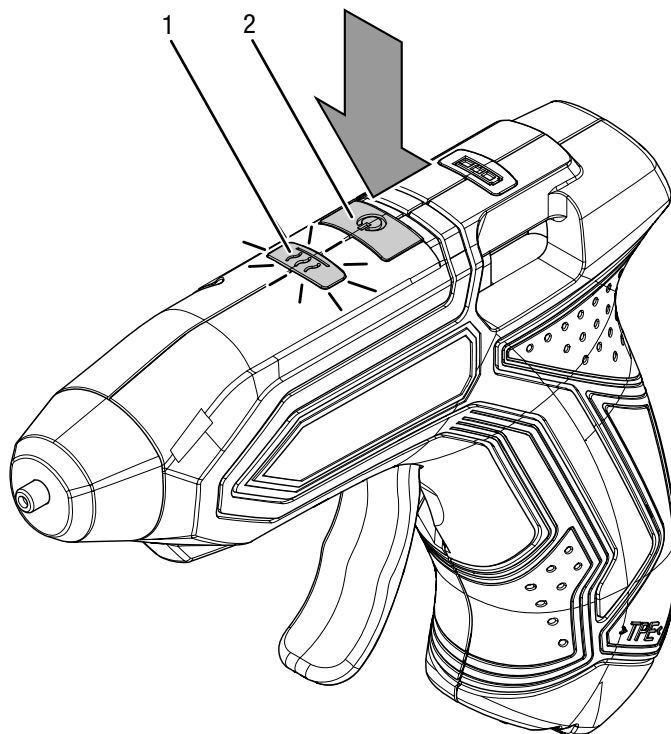
Klejenie:

- W przypadku materiałów elastycznych, jak np. materiał tekstylny, nałóż klej ruchem zygzakowatym.
- W celu zapewnienia lepszej przyczepności kleju, np. za pomocą pistoletu na gorące powietrze ogrzej szybko stygnące materiały takie jak stal.
- Po sklejeniu, krótko ściśnij rękoma sklezione elementy. Stosowanie zacisku nie jest konieczne.
- Urządzenie jest przystosowane zarówno do klejenia punktowego, jak i tworzenia szwu łączącego.
- Połączone elementy mogą zostać ponownie rozłączone pod wpływem gorącego powietrza.
- Resztki kleju znajdujące się na dyszy mogą zostać łatwo usunięte po schłodzeniu się urządzenia.
- Po schłodzeniu się urządzenia usuń resztki kleju np. za pomocą ostrego noża.
- Miejsca klejenia mogą być lakierowane.
- Przed sklejeniem gładkich powierzchni zwiększ ich chropowatość.

Włączanie lub wyłączanie urządzenia

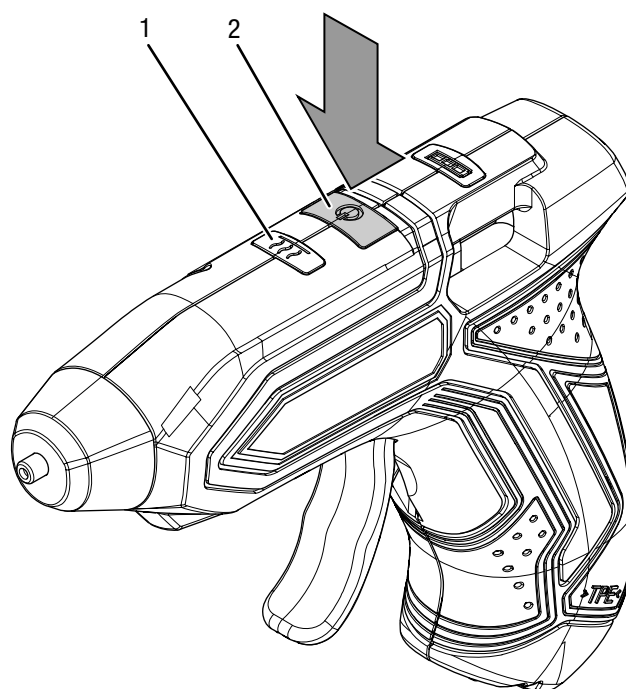
W trakcie eksploatacji urządzenia stosuj odpowiednie wyposażenie ochronne.

1. Naciśnij włącznik (2) aż do zaświecenia się diody LED stanu (1) kolorem czerwonym.



- ⇒ Klej jest ogrzewany.
- ⇒ Po uzyskaniu przez urządzenie temperatury roboczej, kolor diody LED zmieni się na żółty.
- ⇒ Urządzenie jest gotowe do pracy.

2. Wyłącz urządzenie poprzez naciśnięcie i przytrzymanie włącznika (2) tak długo, aż dioda LED stanu (1) wyłączy się.



Automatyczne wyłączenie

W przypadku przerwy w pracy, funkcja automatycznego wyłączenia uruchomi się po 10 minutach, pozwalając na obniżenie zużycia energii. Włączaj urządzenie tylko w przypadku korzystania z niego.

1. Włącz urządzenie za pomocą włącznika (2) i sprawdź wskazanie diody LED stanu lub wskaźnik naładowania akumulatora w celu ustalenia konieczności naładowania akumulatora lub rozgrzania urządzenia.

Klejenie



Ostrzeżenie przed gorącą powierzchnią



Po zakończeniu zastosowania końcówka może być gorąca. Klej wydostający się z dyszy może być gorący. Zachodzi zagrożenie oparzenia. Nie dotykaj dyszy gołymi rękami! Stosuj rękawice ochronne!



Informacja

W trakcie wsuwania kolejnego wkładu kleju, konieczne jest odczekanie nieco dłuższego czasu niż w przypadku pierwszego zastosowania. Klej, który uległ stwardnieniu może zablokować kanał wkładu kleju.



Informacja

Punkty klejenia muszą być czyste, suche i odtłuszczone.

Dioda stanu LED świeci kolorem zielonym.

1. Odczekaj do rozgrzania się pistoletu do kleju na gorąco. Wsuń odpowiedni dla łączonego materiału wkład kleju w kanał kleju (9) w kierunku od tyłu. Naciśnij spust kleju (5) w celu dostosowania jego ilości do danej czynności roboczej.

2. Nakładaj klej punktowo lub liniowo.
3. Natychmiast po nałożeniu kleju dociśnij łączone elementy na czas ok. 30 sekund.
 - ⇒ Po ok. 5 minutach klejone miejsce może przenosić obciążenie.
4. W trakcie przerw w pracy odłóż urządzenie w ładowarce.

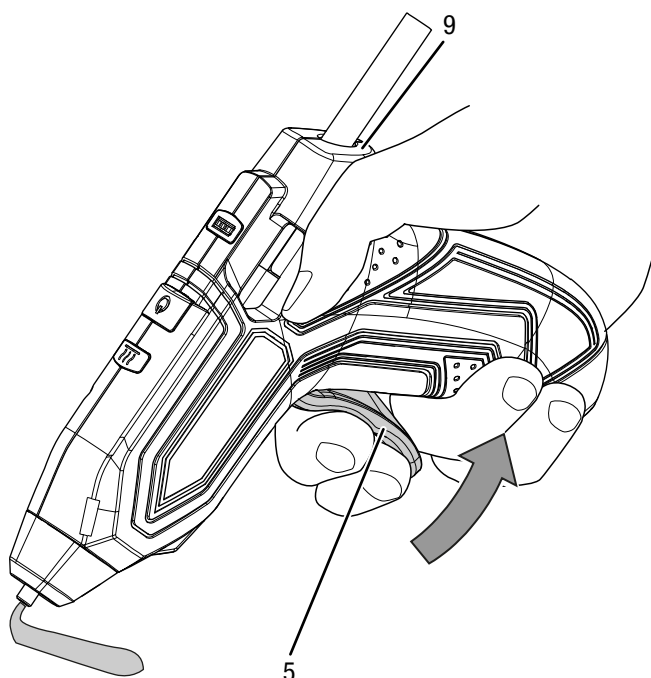
Wycofanie z eksploatacji



Ostrzeżenie przed napięciem elektrycznym

Nie dotykaj wtyczki sieciowej wilgotnymi lub mokrymi rękami.

- Wyłącz urządzenie.
- Odłączaj przewód zasilania ładowarki pociągając za wtyczkę zasilania.
- W razie potrzeby odczekaj do schłodzenia się urządzenia.
- Oczyszcz urządzenie zgodnie z treścią rozdziału "Konserwacja".
- Zapewnij warunki magazynowania zgodnie z rozdziałem "Magazynowanie".



Błędy i usterki

Prawidłowość działania urządzenia została wielokrotnie sprawdzona w ramach procesu produkcyjnego. W przypadku występowania usterek przeprowadź czynności kontrolne według poniższej listy.

Czynności związane z usuwaniem usterek, wymagające otwarcia obudowy, mogą być przeprowadzane wyłącznie przez autoryzowany serwis lub przez firmę Trotec.

Przy pierwszym uruchomieniu dochodzi do powstawania dymu lub zapachu:

- Objaw taki nie oznacza usterki lub błędu. Objawy zanikną po krótkim okresie czasu.

Urządzenie nie pracuje:

- Moc akumulatora jest zbyt niska. Naładuj akumulator.
- Sprawdź, czy ładowarka i gniazdo ładowania nie są zanieczyszczone. W razie potrzeby usuń wszelkie zanieczyszczenia.
- Sprawdź, czy ładowarka jest podłączona. Uruchomienie urządzenia po podłączeniu ładowarki nie jest możliwe.



Informacja

Przed ponownym włączeniem urządzenia odczekaj 10 minut.

Akumulator nie jest ładowany:

- Sprawdź, czy urządzenie jest prawidłowo połączone z ładowarką oraz, czy ładowarka jest prawidłowo podłączona do zasilania.
- Sprawdź podłączenie zasilania.
- Sprawdź, czy wtyczka lub przewód sieciowy nie jest uszkodzony.
- Sprawdź zabezpieczenia elektryczne po stronie zasilania.
- Sprawdź, czy ładowarka nie jest uszkodzona. W przypadku stwierdzenia ewentualnego uszkodzenia ładowarki, nie korzystaj z niej. Skontaktuj się z serwisem firmy Trotec.
- Sprawdź, czy przyłącze ładowarki nie jest zanieczyszczone. W razie potrzeby usuń wszelkie zanieczyszczenia.
- Akumulator jest ew. uszkodzony. Skontaktuj się z serwisem firmy Trotec.

Wkład kleju nie przesuwa się:

- Wkład kleju jest ew. zużyty lub zbyt krótki. Wsuń nowy wkład kleju. Stosuj wyłącznie odpowiednie wyposażenie / odpowiednie wkłady kleju zgodnie z danymi technicznymi.
- Średnica wkładu kleju jest ew. zbyt duża lub zbyt mała. Stosuj wyłącznie odpowiednie wyposażenie / odpowiednie wkłady kleju zgodnie z danymi technicznymi.

Wkład kleju wypada z urządzenia:

- Średnica wkładu kleju jest zbyt mała. Stosuj wyłącznie odpowiednie wyposażenie / odpowiednie wkłady kleju zgodnie z danymi technicznymi.

Ciekły klej wydostaje się z kanału wkładu kleju:

- Średnica wkładu kleju jest zbyt mała oraz / lub temperatura topnienia wkładu kleju jest zbyt mała. Stosuj wyłącznie odpowiednie wyposażenie / odpowiednie wkłady kleju zgodnie z danymi technicznymi.

Klej wydostaje się w sposób nierównomierny:

- Urządzenie nie osiągnęło temperatury topnienia. Odczekaj do całkowitego nagrzania się urządzenia.
- Powoli i równomiernie naciskaj spust kleju.

Jednostronna przyczepność punktu klejenia:

- Wystąpiło schłodzenie kleju przed dociśnięciem klejonych elementów. Dociśnij do siebie łączone elementy natychmiast po nałożeniu kleju. Ogrzej szybko stygnące materiały za pomocą pistoletu na gorące powietrze. Nanoś klej punktowo.

Klej traci przyczepność po schłodzeniu się.

- Klejone powierzchnie nie zostały odłuszczone, są gładkie lub zakurzone. Konieczne jest odłuszczenie, oczyszczenie lub zmatowienie klejonych powierzchni.
- Materiał nie jest przystosowany do klejenia za pomocą kleju na gorąco. Zastosuj specjalne wkłady kleju.

Sklejone podeszwy butów rozklejają się:

- Skóra pęcznieje pod wpływem wilgoci. Zastosuj specjalne wkłady kleju.

Tworzą się resztki kleju („nitki”):

- Spust kleju jest przytrzymywany po zakończeniu klejenia. Zwolnij nacisk na spust kleju odpowiednio wcześniej.
- Odetnij klej podnosząc dyszę od łączonej powierzchni.

Topnienie łączonego elementu:

- Element jest wykonany z materiału wrażliwego na działanie wysokiej temperatury, np. styropianu i nie jest przystosowany do klejenia za pomocą kleju na gorąco. Zastosuj specjalne wkłady kleju.

Oparzenia palców w trakcie klejenia:

- Klej przenika przez papier lub materiały tekstylne. W trakcie stosowania pistoletu do kleju na gorąco stosuj rękawice ochronne. W razie potrzeby wykonaj klejenie na podłożu odpornym na działanie wysokiej temperatury, wykonanym np. z silikonu.
- Łączony element jest wykonany z metalu i nie ogrzał się wystarczająco. W trakcie stosowania pistoletu do kleju na gorąco stosuj rękawice ochronne.

Notyfikacja

Po zakończeniu wszystkich czynności konserwacyjnych i naprawczych odczekaj co najmniej 3 minuty. Ponownie włącz urządzenie dopiero po upływie tego czasu.

Urządzenie nie pracuje prawidłowo mimo przeprowadzenia wszystkich czynności kontrolnych?

Skontaktuj się z serwisem. W razie potrzeby dostarcz urządzenie do naprawy w autoryzowanym serwisie firmy Trotec.

Konserwacja

Czynności przed rozpoczęciem konserwacji



Ostrzeżenie przed napięciem elektrycznym

Nie dotykaj wtyczki sieciowej ładowarki wilgotnymi lub mokrymi rękami.

- Wyłącz urządzenie.
- Odłączaj przewód zasilania ładowarki pociągając za wtyczkę zasilania.
- Odczekaj do całkowitego schłodzenia się urządzenia.



Ostrzeżenie przed napięciem elektrycznym

Czynności konserwacyjne, wymagające otwarcia obudowy, mogą być przeprowadzane wyłącznie przez autoryzowany serwis lub przez firmę Trotec.

Wskazówki dotyczące konserwacji

We wnętrzu maszyny nie znajdują się żadne elementy, wymagające konserwacji lub smarowania przez użytkownika.

Czyszczenie

Przed i po każdorazowym wykorzystaniu urządzenie należy oczyścić.

Notyfikacja

Po czyszczeniu urządzenie nie wymaga smarowania.



Ostrzeżenie przed napięciem elektrycznym

Ciecze, które przedostają się do wnętrza obudowy, powodują zagrożenie zwarcieniem.

Nigdy nie zanurzaj urządzenia oraz jego wyposażenia pod wodę. Zachowaj ostrożność, aby nie dopuścić do przedostania się wody lub innych cieczy do wnętrza obudowy.

- Czyść urządzenie za pomocą wilgotnego, miękkiego i niepostrzępionego kawałka tkaniny. Zwróć uwagę, aby do wnętrza obudowy nie przedostała się wilgoć. Nie dopuszczaj do zawilgocenia elementów elektrycznych. Do nawilżenia tkaniny nie stosuj agresywnych środków czyszczących jak np. rozpylacze czyszczące, rozpuszczalniki, środki zawierające alkohol lub środki szorujące.
- Osuszaj urządzenie za pomocą miękkiego i niepostrzępionego kawałka tkaniny.
- Styki urządzenia i ładowarki winny być zawsze czyste.

Utylizacja



Umieszczony na wycofanym z eksploatacji urządzeniu elektrycznym lub elektronicznym symbol przekreślonego kosza oznacza, że nie może być ono wyrzucane do odpadów gospodarczych. Urządzenie może zostać bezpłatnie zwrócone do najbliższego punktu odbioru zużytych urządzeń elektrycznych i elektronicznych. Odpowiednie adresy dostępne są w urzędach miejskich lub gminnych. Dodatkowe informacje dotyczące możliwości zwrotu urządzenia zamieściliśmy także na naszej stronie internetowej www.trotec24.com.

Specjalna utylizacja urządzeń elektrycznych i elektronicznych pozwala na ponowne zastosowanie użytych materiałów, sortowanie zastosowanych materiałów lub inne rodzaje wykorzystania starych urządzeń. Procedury te pozwalają także na ograniczenie niekorzystnego wpływu zastosowanych materiałów na środowisko naturalne oraz na zdrowie ludzi.

Użytkownik jest odpowiedzialny za usunięcie ew. danych osobowych z urządzeń przekazywanych do utylizacji.



Li-Ion

Baterie oraz akumulatory nie mogą być utylizowane wraz z odpadami gospodarstwa domowego. Zgodnie z dyrektywą 2006/66/WE Unii Europejskiej, z 6 września 2006 obowiązującą na terenie Unii Europejskiej, baterie i akumulatory muszą być dostarczane do odpowiednich przedsiębiorstw zajmujących się ich utylizacją. Utylizuj baterie i akumulatory zgodnie z obowiązującymi przepisami prawnymi.

Trotec GmbH & Co. KG

Grebener Str. 7
D-52525 Heinsberg

☎ +49 2452 962-400

☎ +49 2452 962-200

info@trotec.com

www.trotec.com