

PL

TŁUMACZENIE INSTRUKCJI
ORYGINALNEJ
AKUMULATOROWA SZLIFIERKA
TAŚMOWA



Spis treści

Wskazówki dotyczące instrukcji obsługi 2

Bezpieczeństwo..... 3

Informacje dotyczące urządzenia..... 8

Transport i składowanie..... 11

Pierwsze uruchomienie..... 11

Obsługa 16

Wyposażenie dodatkowe dostępne na zamówienie 19

Błędy i usterki..... 19


Konserwacja 20


Utylizacja 21


Deklaracja zgodności..... 21

Wskazówki dotyczące instrukcji obsługi


Symbole


-  **Ostrzeżenie przed napięciem elektrycznym**
Ten symbol wskazuje na zagrożenie zdrowia i życia osób, wynikające z obecności napięcia elektrycznego.
-  **Ostrzeżenie przed substancjami wybuchowymi**
Ten symbol wskazuje na zagrożenie zdrowia i życia osób, wynikające z obecności substancji wybuchowych.
-  **Ostrzeżenie przed gorącą powierzchnią**
Ten symbol wskazuje na zagrożenie zdrowia i życia osób, wynikające z dotknięcia gorącej powierzchni.
-  **Ostrzeżenie przed przedmiotem z ostrym zakończeniem**
Ten symbol wskazuje na zagrożenie zdrowia i życia osób, wynikające z kontaktem z ostrymi przedmiotami.
-  **Ostrzeżenie przed obrażeniami dłoni**
Ten symbol wskazuje na zagrożenie zdrowia i życia osób łączące się z zagrożeniem odniesienia obrażeń dłoni.
-  **Ostrzeżenie**
To słowo oznacza średnie zagrożenie mogące spowodować poważne obrażenia ciała lub śmierć.


 **Ostrożnie**
To słowo oznacza niskie zagrożenie mogące spowodować lekkie lub średnie obrażenia ciała.


 **Urządzenie nie jest przystosowane do szlifowania na mokro**
Wskazówki oznaczone tym symbolem oznaczają, że szlifowanie na mokro jest niedopuszczalne.


Wskazówka
To słowo oznacza ważne informacje (np. możliwe szkody materialne), nie wiążące się z zagrożeniem.


 **Informacja**
Wskazówki oznaczone tym symbolem są pomocne w szybkim i bezpiecznym wykonaniu czynności roboczych.


 **Zastosuj się do treści instrukcji obsługi**
Wskazówki oznaczone tym symbolem przypominają o konieczności zapoznania się z treścią instrukcji eksploatacji.

 **Stosuj zabezpieczenie słuchu**
Wskazówki oznaczone tym symbolem przypominają o konieczności stosowania zabezpieczenia słuchu.

 **Stosuj okulary ochronne**
Wskazówki oznaczone tym symbolem przypominają o konieczności stosowania ochrony oczu.

 **Zastosuj maskę ochronną**
Wskazówki oznaczone tym symbolem przypominają o konieczności stosowania maski ochronnej.

 **Stosuj ubranie robocze**
Wskazówki oznaczone tym symbolem przypominają o konieczności stosowania ubrania ochronnego.

 **Stosuj rękawice ochronne**
Wskazówki oznaczone tym symbolem przypominają o konieczności stosowania rękawic ochronnych.

Aktualna wersja instrukcji eksploatacji dostępna jest pod następującym adresem internetowym:



PBSS 10-20V



<https://hub.trotec.com/?id=45867>

Bezpieczeństwo

Ogólne wskazówki dotyczące bezpieczeństwa elektronarzędzi



Ostrzeżenie

Zapoznaj się z treścią wszystkich wskazówek dotyczących bezpieczeństwa, zaleceń, ilustracji oraz danych technicznych urządzenia.

Niezastosowanie się do treści zaleceń może spowodować porażenie elektryczne, pożar oraz/lub poważne obrażenia ciała.

Przechowuj wszystkie wskazówki dotyczące bezpieczeństwa i zalecenia w celu ich wykorzystania w przyszłości.

Stosowane we wskazówkach dotyczących bezpieczeństwa pojęcie *elektonarzędzia* odnosi się do elektronarzędzi zasilanych energią elektryczną pobieraną z sieci (narzędzia wyposażone są w przewód zasilania) lub do elektronarzędzi zasilanych akumulatorowo (bez przewodu zasilania).



Ogólne wskazówki dotyczące bezpieczeństwa elektronarzędzi - bezpieczeństwo miejsca pracy

- **Utrzymuj miejsce pracy w czystości i zapewnij prawidłowe oświetlenie.** Bałagan i niewystarczające oświetlenie mogą być przyczyną wypadków.
- **Nie eksploatuj urządzenia w obszarach zagrożenia wybuchem ani w pobliżu palnych cieczy, gazów lub pyłów.** Elektronarzędzia wytwarzają iskry, mogące spowodować zapłon pyłu lub oparów.
- **W trakcie eksploatacji urządzenia nie pozwalaj na zbliżanie się dzieci ani innych osób.** Oderwanie uwagi od pracy elektronarzędzia może być powodem utraty nad nim kontroli.



Ogólne wskazówki dotyczące bezpieczeństwa elektronarzędzi - bezpieczeństwo elektryczne

- **Wtyczka przyłączeniowa elektronarzędzia musi pasować do gniazda. Wtyczka nie może być w żaden sposób modyfikowana. Do zasilania elektronarzędzi z uziemieniem nie stosuj adapterów.** Oryginalne wtyczki i odpowiednie gniazda zmniejszają ryzyko porażenia elektrycznego.
- **Nie dotykaj uziemionych powierzchni, takich jak rury, ogrzewania, piece i lodówki.** Uziemienie ciała zwiększa ryzyko porażenia elektrycznego.
- **Chroń elektronarzędzie przed opadami atmosferycznymi i wilgocią.** Przedostanie się wody do elektronarzędzia zwiększa ryzyko porażenia elektrycznego.

- **Nie używaj przewodu zasilania do noszenia lub zawieszania elektronarzędzia ani do wyciągania wtyczki z gniazda zasilania. Nie zbliżaj przewodu zasilania do źródeł gorąca, oleju, ostrych krawędzi albo ruchomych elementów urządzenia.** Uszkodzone lub zaplątane przewody zasilania zwiększają zagrożenie porażenia elektrycznego.
- **W przypadku eksploatacji elektronarzędzia na zewnątrz pomieszczeń, stosuj wyłącznie przedłużacze sieciowe przystosowane do eksploatacji na zewnątrz pomieszczeń.** Zastosowanie przedłużacza sieciowego przystosowanego do eksploatacji na zewnątrz pomieszczeń zmniejsza ryzyko porażenia elektrycznego.
- **Jeżeli uniknięcie eksploatacji elektronarzędzia w wilgotnym otoczeniu nie jest możliwe, zastosuj wyłącznik różnicowoprądowy.** Zastosowanie wyłącznika różnicowoprądowego zmniejsza ryzyko porażenia elektrycznego.



Ogólne wskazówki dotyczące bezpieczeństwa elektronarzędzi - bezpieczeństwo osób

- **Zachowaj ostrożność i skoncentruj się na wykonywanych czynnościach. Korzystając z elektronarzędzia kieruj się zdrowym rozsądkiem. Nie eksploatuj elektronarzędzia w sytuacji zmęczenia lub pod wpływem narkotyków, alkoholu lub leków.** Chwila nieuwagi w trakcie eksploatacji elektronarzędzia może spowodować poważne obrażenia ciała.
- **Stosuj osobiste środki ochrony i zawsze stosuj okulary ochronne.** Stosowanie osobistych środków ochrony takich jak maska przeciwpyłowa, przyczepne obuwie robocze, hełm ochronny lub zabezpieczenie słuchu może, w zależności od zastosowania elektronarzędzia, zmniejszyć ryzyko odniesienia obrażeń ciała.
- **Unikaj niezamierzonego uruchomienia urządzenia. Przed podłączeniem zasilania elektrycznego lub/oraz akumulatora, podniesieniem lub przeniesieniem elektronarzędzia sprawdź, czy jest ono wyłączone.** Utrzymywanie palca na przycisku uruchamiania w trakcie przenoszenia lub przenoszenie elektronarzędzia podłączonego do zasilania elektrycznego może być przyczyną wypadków.
- **Przed włączeniem elektronarzędzia usuń narzędzia regulacyjne oraz klucz.** Narzędzie lub klucz pozostawiony w obracającym się elektronarzędziu może spowodować obrażenia ciała.
- **Unikaj nienaturalnej pozycji ciała. Przyjmij stabilną postawę ciała i utrzymuj równowagę.** Pozwala to na pewną kontrolę elektronarzędzia w przypadku nieoczekiwanych sytuacji.

- **Noś odpowiednie ubranie. Unikaj luźnych części garderoby lub biżuterii. Długie włosy i elementy ubrań utrzymuj w bezpiecznej odległości od ruchomych elementów.** Luźne elementy ubrań, biżuteria lub długie włosy mogą zostać uchwycone przez ruchome części maszyny.
- **W przypadku stosowania elementów wychwytyjących lub odsysających pył, upewnij się, że są one prawidłowo podłączone i używane.** Stosowanie urządzeń odsysających może zmniejszyć zagrożenie wynikające z obecności pyłów.
- **Nie popadaj w rutynę i nie łam zasad bezpieczeństwa eksploatacji elektronarzędzia także po długotrwałym okresie jego eksploatacji.** Nieostrożna obsługa może w ułamku sekundy spowodować ciężkie obrażenia ciała.
- **Narzędzia skrawające winny być naostrzone i czyste.** Starannie pielęgnowane narzędzia skrawające z ostrymi krawędziami tnącymi rzadziej ulegają zakleszczeniu i są łatwiejsze w kontrolowaniu.
- **Elektronarzędzia, narzędzia robocze, końcówki robocze itp. stosuj w sposób zgodny z poniższymi zaleceniami. Uwzględnij warunki robocze i specyfikę wykonywanej czynności roboczej.** Zastosowanie elektronarzędzi niezgodne z ich przeznaczeniem może prowadzić do niebezpiecznych sytuacji.
- **Uchwyty i powierzchnie przeznaczone do trzymania nie mogą być mokre, zanieczyszczone oraz zaoilejone.** Śliskie uchwyty i powierzchnie przeznaczone do trzymania uniemożliwiają utrzymanie kontroli nad elektronarzędziem w awaryjnych sytuacjach.



Ogólne wskazówki dotyczące bezpieczeństwa elektronarzędzi - stosowanie i obsługa elektronarzędzi

- **Nie dopuszczaj do przeciążenia urządzenia. Do wykonywania czynności roboczych stosuj wyłącznie przeznaczone do nich elektronarzędzia.** Odpowiednio dobrane elektronarzędzie zwiększa bezpieczeństwo i szybkość wykonywania pracy.
- **Nie eksploatuj elektronarzędzia z uszkodzonym przełącznikiem.** Elektronarzędzie, które nie może zostać włączone lub wyłączone, stwarza zagrożenie i musi zostać naprawione.
- **Przed rozpoczęciem ustawiania elektronarzędzia, wymiany końcówki roboczej lub odłożeniem urządzenia odłącz wtyczkę z gniazda zasilania oraz / lub wyjmij akumulator.** Czynność ta uniemożliwi niezamierzone uruchomienie elektronarzędzia.
- **Nie eksploatowane aktualnie elektronarzędzia utrzymuj poza zasięgiem dzieci. Nie dopuszczaj do eksploatacji elektronarzędzia przez osoby, które nie są z nim zapoznane lub które nie zapoznały się z odpowiednimi zaleceniami.** Elektronarzędzia są niebezpieczne w przypadku zastosowania przez osoby nie posiadające odpowiedniego doświadczenia.
- **Starannie pielęgnuj elektronarzędzia i końcówki robocze. Sprawdzaj, czy elementy ruchome działają prawidłowo i nie zacinają się. Kontroluj, czy nie doszło do ich złamania lub uszkodzenia, powodującego nieprawidłowe działanie elektronarzędzia. Uszkodzone elementy naprawiaj przed rozpoczęciem eksploatacji elektronarzędzia.** Nieprawidłowa konserwacja elektronarzędzi jest przyczyną wielu wypadków.



Ogólne wskazówki dotyczące bezpieczeństwa elektronarzędzi - eksploatacja i obsługa elektronarzędzi akumulatorowych

- **Ładuj akumulatory wyłącznie za pomocą ładowarek przeznaczonych do tego celu przez producenta.** Ładowanie akumulatorów ładowarką niewłaściwą dla określonego typu akumulatora grozi pożarem.
- **Stosuj wyłącznie akumulatory odpowiedniego typu dla danego elektronarzędzia.** Zastosowanie innych elektronarzędzi może prowadzić do uszkodzeń ciała i pożaru.
- **Nie wykorzystywane akumulatory utrzymuj z dala od spinaczy biurowych, monet, kluczy, igieł, śrub i innych małych, metalowych przewodów, mogących spowodować zwarcie biegunów akumulatora.** Zwarcie biegunów akumulatora może spowodować oparzenia lub pożar.
- **Niewłaściwe zastosowanie może spowodować wyciek cieczy z akumulatora. Unikaj kontaktu z tą cieczą. W przypadku przypadkowego zetknięcia się tej cieczy z ciałem, przemyj zanieczyszczone miejsce wodą. W przypadku przedostania się cieczy do oczu, skorzystaj z pomocy lekarskiej.** Wyciek elektrolitu z akumulatora może spowodować podrażnienia skóry lub oparzenia.
- **Nie eksploatuj uszkodzonego lub zmodyfikowanego akumulatora.** Uszkodzone lub zmodyfikowane akumulatory mogą w niektórych sytuacjach spowodować pożar, wybuch lub obrażenia ciała.
- **Nie wystawiaj akumulatora na działanie ognia lub zbyt wysokich temperatur.** Ogień lub temperatury przewyższające 130 °C mogą spowodować wybuch.

- **Stosuj się do wszystkich zaleceń dotyczących ładowania i nigdy nie eksploatuj akumulatora lub elektronarzędzia poza zakresem temperatury podanym w instrukcji obsługi.** Nieprawidłowe ładowanie lub ładowanie poza dopuszczalnym zakresem temperatur może spowodować uszkodzenie akumulatora oraz niebezpieczeństwo pożaru.

 **Ogólne wskazówki dotyczące bezpieczeństwa elektronarzędzi - eksploatacja i obsługa ładowarki**

- **Urządzenie może być obsługiwane przez dzieci od 8 roku życia oraz osoby o zmniejszonych zdolnościach fizycznych, sensorycznych lub mentalnych lub osoby nieposiadające odpowiedniego doświadczenia i wiedzy, pod warunkiem zapewnienia nadzoru lub przeszkolenia dotyczącego bezpiecznego wykorzystania urządzenia oraz pod warunkiem zrozumienia przez te osoby zagrożeń wynikających z eksploatacji. Urządzenie nie może być wykorzystywane przez dzieci do zabawy.** Czyszczenie i konserwacja nie mogą być wykonywane przez dzieci pozbawione nadzoru.
- **Nigdy nie montuj zwykłych baterii do ładowarki.** Ładowanie akumulatorów ładowarką niewłaściwą dla określonego typu akumulatora lub ładowanie zwykłych baterii grozi pożarem i wybuchem.
- Używaj ładowarki „Multiflex 20 - 4.0 AC” tylko do ładowania akumulatorów Li-Ion „Multiflex 20 - 4.0 DC” o pojemności 4,0 Ah (10 ogniw akumulatorowych). Napięcie akumulatora musi być dostosowane do napięcia ładowarki.

 **Ogólne wskazówki dotyczące bezpieczeństwa elektronarzędzi - serwis**

- **Elektronarzędzia mogą być naprawiane wyłącznie przez odpowiednio wykwalifikowany personel i z zastosowaniem oryginalnych części zamiennych.** Pozwoli to na zapewnienie bezpieczeństwa eksploatacji elektronarzędzi.
- **W żadnym wypadku nie naprawiaj uszkodzonych akumulatorów.** Wszystkie czynności związane z konserwacją lub naprawą akumulatora mogą być wykonywane wyłącznie przez producenta lub przez autoryzowane serwisy.

 **Dodatkowe wskazówki dotyczące bezpieczeństwa szlifierek taśmowych**

- **Elektronarzędzie jest przeznaczone do szlifowania.** Zastosuj się do wszystkich wskazówek dotyczących bezpieczeństwa, zaleceń, ilustracji oraz danych uzyskanych wraz z urządzeniem. Niezastosowanie się do poniższych zaleceń może spowodować porażenie elektryczne, pożar oraz / lub poważne obrażenia ciała.
- **Elektronarzędzie może być stosowane wyłącznie do szlifowania na sucho.** Przedostanie się wody do elektronarzędzia zwiększa ryzyko porażenia elektrycznego.
- **Zachowaj ostrożność, aby nie spowodować zagrożenia innych osób przez strumień iskier. Usuń palne materiały z otoczenia.** W trakcie obróbki metalu powstaje strumień iskier.
- **Uwaga! Zagrożenie pożarowe! Unikaj przegrzania materiału szlifierskiego oraz szlifierki. W trakcie przerw w pracy opróżniaj pojemnik na pył.** W niekorzystnych warunkach, pył znajdujący się w worku kurzowym, w mikrofiltrze, worku papierowym (lub w worku filtra albo w filtrze odkurzacza) może ulec samoczynnemu zapłonowi, na przykład pod wpływem strumienia iskier powstającego w trakcie szlifowania. Szczególne niebezpieczeństwo stanowi sytuacja, gdy pył zmieszany jest z resztkami lakieru, poliuretanu lub innych substancji chemicznych oraz gdy materiał szlifierski jest gorący po dłuższej operacji szlifowania.
- **Regularnie oczyszczaj szczeliny wentylacyjne elektronarzędzia.** Wentylator silnika wciąga kurz do wnętrza obudowy, duża ilość nagromadzonego pyłu metalowego może spowodować zagrożenie elektryczne.
- **W trakcie pracy urządzenia silnie przytrzymuj je obiema rękami.** Przyjmij stabilną postawę ciała. Prowadzenie elektronarzędzia obiema rękami zapewnia większą stabilność.
- **W żadnym wypadku nie dotykaj pracującej taśmy szlifierskiej.** Zachodzi zagrożenie zranienia!
- **Nigdy nie odkładaj elektronarzędzia przed całkowitym zatrzymaniem się narzędzia roboczego.** Obracająca się narzędzie robocze może zetknąć się z powierzchnią stołu, co prowadzić może do utraty kontroli nad elektronarzędziem.
- **Zabezpiecz obrabiany element.** Zamocowanie obrabianego elementu w uchwycie lub w imadle zapewnia lepszą kontrolę niż przytrzymanie ręką.
- **Nie stosuj wyposażenia dodatkowego, które nie zostało przewidziane przez producenta dla danego elektronarzędzia.** Możliwość zamocowania wyposażenia dodatkowego do elektronarzędzia nie oznacza jego bezpiecznego użytkowania.

- **Stosuj środki ochrony osobistej.** W zależności do danego zadania roboczego stosuj pełne zabezpieczenie twarzy, oczu, okulary ochronne oraz maskę przeciwpyłową, ochronę słuchu, rękawice ochronne lub specjalny fartuch, zabezpieczające przed uderzeniem małymi cząstkami materiału szlifierskiego i metalu. Chroń oczy przed odrzuconymi cząstkami materiału, powstającymi w trakcie wykonywania różnych zadań roboczych. Stosowane maski przeciwpyłowe lub ochronne muszą filtrować powstający w trakcie pracy pył. Pamiętaj, że długa ekspozycja na hałas może spowodować uszkodzenie słuchu.
- **Nie dopuszczaj do zbytniego zbliżania się innych osób do obszaru wykonywania prac.** Każda osoba znajdująca się w obszarze wykonywania prac musi stosować osobiste środki ochronne. Odrzucone odłamki obrabianego elementu lub narzędzia roboczego mogą spowodować obrażenia ciała także poza obszarem przeprowadzania prac.
- **Nie noś uruchomionego elektronarzędzia.** Przypadkowe zetknięcie się obracającego się narzędzia roboczego z ubraniem może spowodować obrażenia ciała.
- **Trzymaj urządzenie za izolowane uchwyty, ponieważ powierzchnia szlifowania może przeciąć własny przewód zasilania urządzenia.** Uszkodzenie przewodu pod napięciem może spowodować przedostanie się napięcia elektrycznego do urządzenia oraz, w rezultacie, porażenie elektryczne operatora.
- **Nigdy nie opieraj rąk na powierzchni obok urządzenia lub na powierzchni poddawanej obróbce.** Poślizgnięcie urządzenia może spowodować obrażenia ciała.
- **Eksploatacja elektronarzędzia wyposażonego w worek pyłowy lub podłączonego do odkurzacza, stanowi zagrożenie pożarowe!** W niekorzystnych warunkach, np. w obecności strumienia iskier, powstałego w trakcie obróbki metalu, możliwe jest zapalenie się pyłu drewnianego w worku pyłowym (lub w worku kurzowym odkurzacza). Szczególne niebezpieczeństwo stanowi sytuacja, gdy pył zmieszany jest z resztkami lakieru lub innych substancji chemicznych oraz gdy materiał szlifierski jest gorący w wyniku długiej pracy. Z tego powodu unikaj przegrzewania obrabianego elementu oraz elektronarzędzia oraz opróżniaj worek pyłowy lub worek odkurzacza przed przerwami w pracy.
- **W trakcie szlifowania metalu nie stosuj odciągu pyłów.**
- **Zapewnij odpowiednią wentylację.**

Zastosowanie zgodne z przeznaczeniem

Stosuj urządzenie PBSS 10-20V wyłącznie do szlifowania na sucho powierzchni takich materiałów jak drewno, tworzywo sztuczne, metal oraz masa szpachlowa i powierzchnie lakierowane z zachowaniem danych technicznych.

Urządzenie może być stosowane wyłącznie do szlifowania na sucho.

Zalecamy eksploatację elektronarzędzia z zastosowaniem oryginalnego wyposażenia dodatkowego firmy Trotec.

Przewidywalne, nieprawidłowe zastosowanie

Urządzenie nie jest przystosowane do obróbki mokrego materiału.

Każde inne zastosowanie urządzenia inne, niż opisane w rozdziale „Zastosowanie zgodne z przeznaczeniem” to przewidywalne, nieprawidłowe zastosowanie urządzenia.

Kwalifikacje użytkownika

Użytkownicy korzystający z urządzenia muszą:

- gruntownie zaznajomić się z treścią instrukcji eksploatacji, w szczególności z rozdziałem "Bezpieczeństwo".

Znaki bezpieczeństwa i etykiety znajdujące się na akumulatorze i na ładowarce.

Wskazówka

Nie zdejmuj znaków bezpieczeństwa, naklejek lub etykiet. Utrzymuj wszystkie znaki bezpieczeństwa, naklejki oraz etykiety w dobrym stanie.



Dodatkowe wskazówki dotyczące bezpieczeństwa szlifowania papierem ściernym

- **Nie eksploatuj urządzenia w pobliżu przedmiotów łatwopalnych.** Iskry mogą spowodować zapłon takich materiałów.
- **Nie stosuj zużytych, pękniętych lub silnie zanieczyszczonych obrabianym materiałem taśm szlifierskich.** Uszkodzone taśmy szlifierskie mogą zerwać się, zostać odrzucone i spowodować obrażenia ciała.
- **Przed rozpoczęciem obróbki drewna lub materiałów, których obróbka może spowodować powstanie szkodliwych pyłów, podłącz elektronarzędzie do odpowiedniego zewnętrznego odciągu pyłu.**
- **Dosuwaj elektronarzędzie do obrabianego elementu wyłącznie po jego włączeniu. Po zakończeniu szlifowania, przed włączeniem podnieś elektronarzędzie z obrabianego elementu.**

Na akumulatorze zamieszczono następujące znaki bezpieczeństwa i etykiety:



Ostrzeżenie przed niebezpieczeństwem wybuchu!

Znaczenie tych symboli jest następujące:



Nie wystawiaj akumulatora na działanie ognia lub zbyt wysokich temperatur! Nigdy nie wystawiaj akumulatora na działanie wody lub ognia! Unikaj bezpośredniego nasłonecznienia i kontaktu z wilgocią. Niezastosowanie się do tego zalecenia grozi wybuchem!

Nigdy nie ładuj akumulatorów przy temperaturze otoczenia poniżej 10 °C lub powyżej 45 °C.

Nieprawidłowe ładowanie lub ładowanie poza dopuszczalnym zakresem temperatur może spowodować uszkodzenie akumulatora oraz niebezpieczeństwo pożaru.



Zapewnij prawidłową utylizację akumulatora!

Znaczenie tego symbolu jest następujące:

Zapewnij prawidłową utylizację akumulatora i w żadnym wypadku nie opróżniaj go do odpływu lub do ścieków komunalnych.

Akumulator zawiera drażniące, żrące i trujące substancje, stanowiące poważne zagrożenie zdrowia dla człowieka i dla stanu środowiska naturalnego.

Na ładowarce zamieszczono następujące znaki bezpieczeństwa i etykiety:



Znaczenie tego symbolu jest następujące:

Przed rozpoczęciem ładowania akumulatora przeczytaj instrukcję obsługi lub instrukcję eksploatacji.



Znaczenie tego symbolu jest następujące:

Stosuj ładowarkę do ładowania akumulatorów tylko w suchych obszarach wewnętrznych, nie stosuj ładowarki na zewnątrz pomieszczeń.

Osobiste środki ochrony



Stosuj zabezpieczenie słuchu.

Hałas może spowodować utratę słuchu.



Stosuj okulary ochronne.

Pozwala to na zabezpieczenie oczu przed odłupanymi, spadającymi lub odrzuconymi cząstkami materiału, mogącymi spowodować obrażenia ciała.



Stosuj maskę ochronną.

Pozwala ona na zabezpieczenie przed wdychaniem szkodliwych dla zdrowia pyłów, uwalnianych w trakcie obróbki materiału.



Stosuj rękawice ochronne.

Pozwala to na zabezpieczenie rąk przed oparzeniami, zmiżdżeniami oraz uszkodzeniami naskórka.



Stosuj ściśle przylegające ubranie robocze.

Chroni to przed zagrożeniem wciągnięcia ubrania przez obracające się elementy.

Inne zagrożenia



Ostrzeżenie przed napięciem elektrycznym

Porażenie elektryczne w wyniku niewystarczającej izolacji.

Przed każdym pomiarem sprawdzaj, czy urządzenie nie jest uszkodzone oraz czy działa ono prawidłowo.

W przypadku stwierdzenia uszkodzenia urządzenia, nie używaj go.

Nie eksploatuj urządzenia, gdy twoje ręce lub samo urządzenie są wilgotne lub mokre.



Ostrzeżenie przed napięciem elektrycznym

Czynności dotyczące instalacji elektrycznej mogą być przeprowadzane wyłącznie przez autoryzowany zakład elektryczny.



Ostrzeżenie przed napięciem elektrycznym

Przed rozpoczęciem jakichkolwiek napraw urządzenia wyciągnij wtyczkę zasilania elektrycznego z gniazda oraz akumulator z urządzenia!

Odłączaj urządzenie pociągając za wtyczkę zasilania.



Ostrzeżenie przed napięciem elektrycznym

Ciecze, które przedostają się do wnętrza obudowy, powodują zagrożenie zwarcieniem.

Nigdy nie zanurzaj urządzenia oraz jego wyposażenia pod wodę. Zachowaj ostrożność, aby nie dopuścić do przedostania się wody lub innych cieczy do wnętrza obudowy.



Ostrzeżenie przed substancjami wybuchowymi

Nie wystawiaj akumulatora na działanie temperatur wyższych niż 45 °C! Nigdy nie wystawiaj akumulatora na działanie wody lub ognia! Unikaj bezpośredniego nasłonecznienia i kontaktu z wilgocią. Niezastosowanie się do tego zalecenia grozi wybuchem!



Ostrzeżenie przed substancjami wybuchowymi

Drobny pył powstający w trakcie szlifowania jest łatwopalny. Zachodzi zagrożenie pożarem i wybuchem! Wykorzystuj worek na kurz lub wióry albo odciąg pyłu do wychwycenia powstającego kurzu.

Przed rozpoczęciem przerwy w pracy opróżnij worek pyłowy.



Ostrzeżenie przed substancjami wybuchowymi

Strumień iskier może spowodować samoczynny zapłon pyłu drewnianego. W trakcie szlifowania metalu nie stosuj odsysania pyłu ani worka pyłowego!
 Pył drewniany może mieszać się z resztkami lakieru lub innymi substancjami chemicznymi.
 Zachodzi zagrożenie pożarem i wybuchem!
 Unikaj przegrzania materiału szlifierskiego oraz urządzenia.
 Regularnie opróżniaj worek pyłu lub zbiornik odkurzacza.



Ostrzeżenie przed gorącą powierzchnią



Po zakończeniu obróbki narzędzie robocze może być gorące. Dotknięcie narzędzia roboczego może spowodować oparzenie.
 Nie dotykaj narzędzia roboczego gołymi rękami!
 Stosuj rękawice ochronne!



Ostrzeżenie



Trujące pyły
 Powstające w trakcie obróbki, szkodliwe dla zdrowia / trujące pyły stanowią zagrożenie zdrowia operatora oraz osób znajdujących się w pobliżu.
 Stosuj okulary ochronne i maskę przeciwpyłową!



Ostrzeżenie

Nie poddawaj obróbce materiału zawierającego azbest. Azbest jest materiałem rakotwórczym.



Ostrzeżenie

Gwałtownie odrzucone elementy mogą spowodować obrażenia ciała.
 Stosuj worek pyłowy lub worek na wióry albo odciąg pyłu.



Ostrzeżenie

W przypadku nieprawidłowego zastosowania tego urządzenia może dojść do powstania dodatkowego zagrożenia! Zapewnij odpowiednie przeszkolenie personelu!



Ostrzeżenie

Urządzenia nie są zabawkami i nie mogą być przekazywane dzieciom.



Ostrzeżenie

Niebezpieczeństwo uduszenia!
 Nie pozostawiaj materiału opakowaniowego leżącego w beładzie. Może stać on się niebezpieczną zabawką dla dzieci.



Ostrożnie

Ekspozycja na drgania może być przyczyną powstawania szkód na zdrowiu w przypadku długiej eksploatacji urządzenia lub jego nieprawidłowej obsługi i konserwacji.



Ostrożnie

Zachowaj wystarczającą odległość od źródeł ciepła.

Wskazówka

Nieprawidłowe składowanie lub transportowanie urządzenia może spowodować jego uszkodzenie. Zastosuj się do informacji dotyczących transportu oraz składowania urządzenia.

Postępowanie w sytuacji awaryjnej / funkcja wyłączenia awaryjnego

Wyłączenie awaryjne:

Wyciąganie akumulatora spowoduje natychmiastowe wyłączenie urządzenia. W celu zabezpieczenia urządzenia przed przypadkowym ponownym uruchomieniem, nie podłączaj akumulatora.

Postępowanie w sytuacji awaryjnej:

1. Wyłącz urządzenie.
2. W razie awarii wyjmij akumulator z urządzenia. Przytrzymaj przycisk blokowania akumulatora i ściągnij akumulator z urządzenia zgodnie z opisem zamieszczonym w rozdziale „Wymywanie akumulatora”.
3. Nie montuj akumulatora do uszkodzonego urządzenia.

Informacje dotyczące urządzenia

Opis urządzenia

Urządzenie PBSS 10-20V to akumulatorowa szlifierka taśmowa do pracy na sucho.

Możliwości zastosowania obejmują szlifowanie, wygładzanie, oczyszczanie, usuwanie zadziórów oraz odrdzewianie powierzchni drewna, tworzywa sztucznego, metalu i stali.

Uzyskanie prawidłowej prędkości taśmy możliwe jest dzięki bezstopniowej regulacji prędkości obrotowej od 120 m/min. do 350 m/min. za pomocą pokrętki.

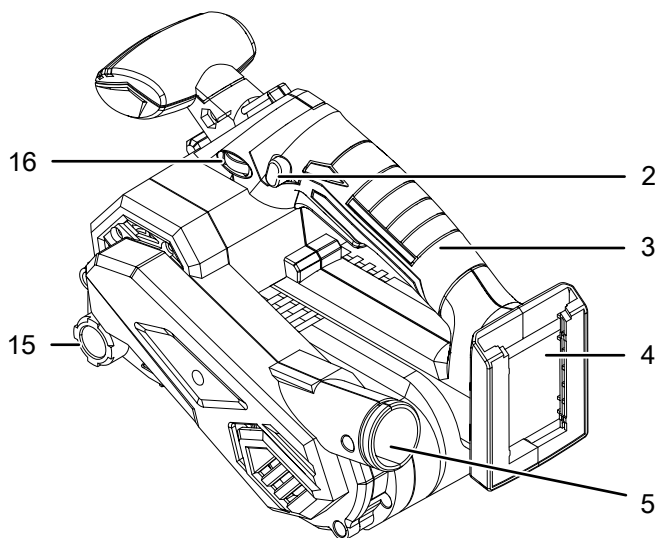
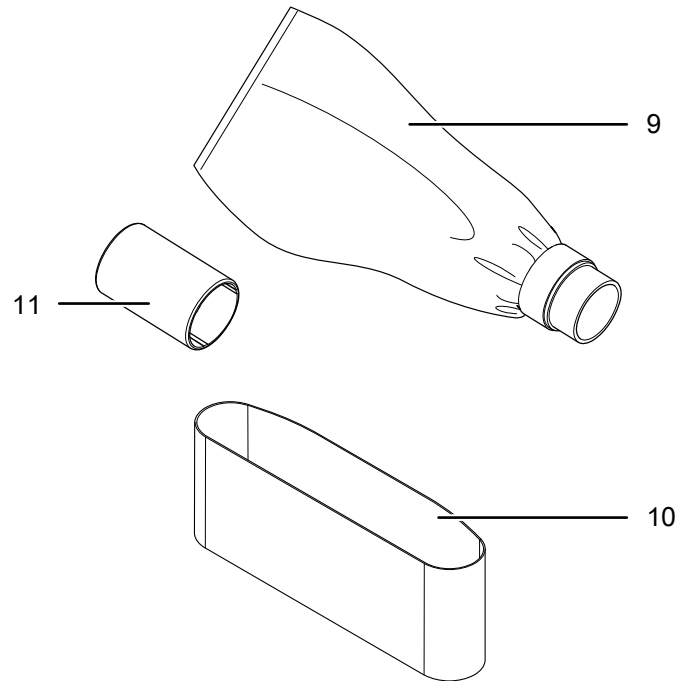
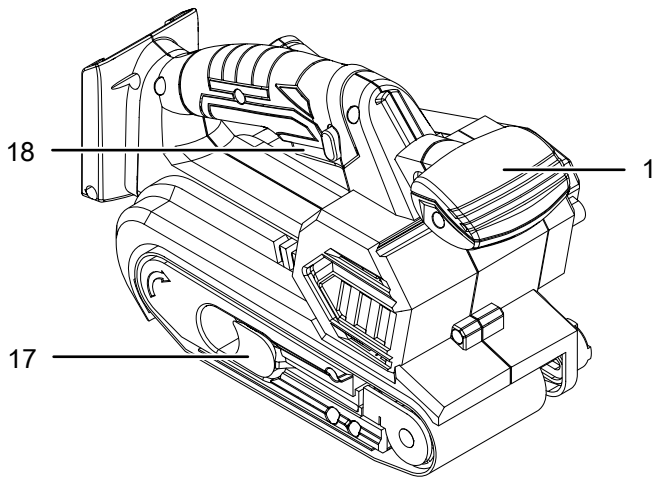
W celu zapewnienia wygodnej i komfortowej pracy, urządzenie zostało wyposażone w przycisk blokowania wyłącznika, umożliwiając pracę w trybie ciągłym.

System mocowania nie wymaga stosowania żadnych narzędzi i gwarantuje łatwą wymianę taśmy.

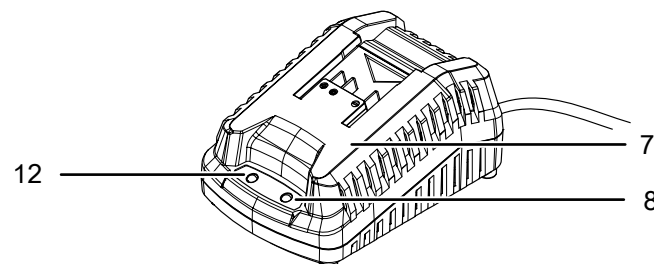
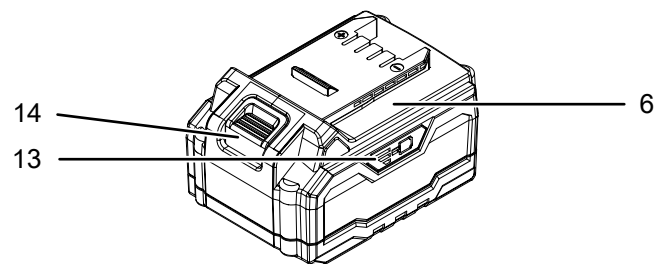
Worek pyłowy lub możliwość podłączenia zewnętrznego odciągu pyłu zapewniają utrzymanie czystości w trakcie pracy.

Akumulator jest wyposażony we własny wskaźnik naładowania pozwalający na sprawdzenie jego pojemności bez konieczności odłączania akumulatora od urządzenia.

Widok urządzenia



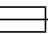
Nr	Oznaczenie
1	Uchwyt przedni
2	Przycisk blokady włącznika
3	Uchwyt główny
4	Mocowanie akumulatora
5	Przyłącze odsysania pyłu
6	Akumulator
7	Szybka ładowarka
8	Czerwona kontrolka LED akumulatora (ładowanie akumulatora)
9	Worek pyłowy
10	Taśma szlifierska
11	Adapter odciągu pyłu
12	Zielona dioda LED akumulatora (szybka ładowarka gotowa do pracy)
13	Wskaźnik naładowania akumulatora
14	Przycisk odblokowania
15	Śruba regulacji toru taśmy
16	Pokrętło regulacji prędkości taśmy
17	Dźwignia mocowania taśmy szlifierskiej
18	Włącznik



Zakres dostawy

- 1 x urządzenie PBSS 10-20V
- 1 x Akumulator
- 1 x szybka ładowarka
- 1 x worek pyłowy
- 1 x adapter odciążu pyłów
- 1 x taśma szlifierska do drewna, ziarnistość: 80, Wymiary: 75 x 457 mm
- 1 x Walizka transportowa
- 1 x instrukcja obsługi

Dane techniczne

Parametr	Wartość
Model	PBSS 10-20V
Prędkość taśmy	120 – 350 m/min
Prędkość obrotowa bez obciążenia	1 030 - 3020 min ⁻¹
Wymiary taśmy szlifierskiej (szerokość x długość)	76 x 457 mm
Powierzchnia szlifowania	76 x 120 mm
Masa	0,4 g
Akumulator	Multiflex 20 - 4.0 DC
Typ	Li-Ion
Napięcie nominalne	20 V \equiv
Pojemność nominalna	4 Ah
Liczba ogniw akumulatora	10
Pojemność	80 Wh
Szybka ładowarka	Multiflex 20 - 4.0 AC
Wejście	
Napięcie nominalne	230 - 240 V / 50 Hz
Pobór mocy	94 W
Wyjście	
Napięcie nominalne	21,5 V \equiv
Prąd ładowania	3,5 A
Bezpiecznik 	T 3,15 A
Czas ładowania	1,5 godz.
Klasa ochronności	II (podwójna izolacja) / 
Wartości wibracji zgodnie z EN 62841-2-4	
Wartość emisji drgań w uchwycie głównym a_h	3,03 m/s ²
Wartość emisji drgań w uchwycie przednim a_h	3,03 m/s ²
Niepełność pomiarowa K	1,5 m/s ²

Parametr	Wartość
Wartości emisji hałasu zgodnie z EN 62841-2-4	
Poziom ciśnienia akustycznego L_{pA}	80 dB(A)
Moc akustyczna L_{WA}	91 dB(A)
Niepełność pomiarowa K	3 dB



Stosuj zabezpieczenie słuchu.

Hałas może spowodować utratę słuchu.

Wskazówki dotyczące informacji o emisji hałasu i drgań:

- Podane łączne wartości drgań **oraz podane wartości emisji hałasu** zostały pomierzone z zastosowaniem normatywnej procedury pomiarowej EN 62841 i mogą być zastosowane do porównania z innymi elektronarzędziami.
- Podane łączne wartości drgań **oraz podane wartości emisji hałasu** mogą także posłużyć do wstępnego oszacowania obciążenia.



Ostrożnie

Ekspozycja na drgania może być przyczyną powstawania szkód na zdrowiu w przypadku długiej eksploatacji urządzenia lub jego nieprawidłowej obsługi i konserwacji.

- Emisja drgań **i hałasu** mogą w trakcie eksploatacji elektronarzędzia odbiegać od podanych wartości w zależności od techniki obsługi oraz, w szczególności od typu obrabianego elementu. W trakcie eksploatacji staraj się minimalizować obciążenie wywołwane przez drgania. Przykładowe czynności umożliwiające zmniejszenie obciążenia wibracjami to stosowanie rękawic roboczych oraz ograniczenie długości czasu pracy. Uwzględnij wszystkie etapy cyklu roboczego (np. czas wyłączenia elektronarzędzia oraz jego pracę bez obciążenia).

Transport i składowanie

Wskazówka

Nieprawidłowe składowanie lub transportowanie urządzenia może spowodować jego uszkodzenie. Zastosuj się do informacji dotyczących transportu oraz składowania urządzenia.

Transport

Urządzenie transportuj w należącej do zestawu torbie w celu uzyskania odpowiedniej ochrony przed czynnikami zewnętrznymi.

Przed każdorazowym rozpoczęciem transportu zastosuj się do następujących wskazówek:

- Wyłącz urządzenie.
- Odłączaj przewód zasilania ładowarki pociągając za wtyczkę zasilania.
- Oczekaj do schłodzenia się urządzenia.
- Wyjmij akumulator z urządzenia.
- W razie potrzeby usuń odciąg pyłów z urządzenia.
- W razie potrzeby usuń worek pyłowy z urządzenia.

Należące do wyposażenia urządzenia akumulatory litowo-jonowe należy utylizować zgodnie z przepisami dotyczącymi substancji niebezpiecznych.

Uwzględnij poniższe wskazówki dotyczące transportu lub przesyłania akumulatorów litowo-jonowych.

- Akumulatory mogą być przewożone w ruchu drogowym bez konieczności specjalnego zabezpieczenia.
- W przypadku przesyłki zewnętrznej (transport lotniczy lub spedycyjny) uwzględnij specjalne wymagania dotyczące pakowania i oznaczania. W tym celu konieczne jest odpowiednie przygotowanie przesyłki przez specjalistę ds. substancji niebezpiecznych.
 - Akumulatory mogą być przesyłane wyłącznie pod warunkiem całkowitego braku jakichkolwiek uszkodzeń obudowy.
 - Zaklej otwarte styki i zapakuj akumulator tak, aby wykluczyć możliwość poruszania się w opakowaniu.
 - Uwzględnij ew. przepisy prawne.

Magazynowanie

Przed każdorazowym rozpoczęciem składowania zastosuj się do następujących wskazówek:

- Wyłącz urządzenie.
- Odłączaj przewód zasilania ładowarki pociągając za wtyczkę zasilania.
- Oczekaj do schłodzenia się urządzenia.
- Wyjmij akumulator z urządzenia.
- W razie potrzeby usuń odciąg pyłów z urządzenia.
- Oczyszcz urządzenie zgodnie z treścią rozdziału "Konserwacja".
- Urządzenie składowuj w należącej do zestawu torbie w celu uzyskania odpowiedniej ochrony przed czynnikami zewnętrznymi.
- Nie składowuj całkowicie rozładowanych akumulatorów litowo-jonowych. Długotrwałe składowanie rozładowanych akumulatorów może prowadzić do ich głębokiego rozładowania powodującego uszkodzenie.

W przypadku niewykorzystania urządzenia zastosuj się do następujących zaleceń dotyczących warunków składowania:

- chroń przed wilgocią, mrozem i upałem,
- Temperatura otoczenia poniżej 45 °C
- w walizce transportowej, w miejscu osłoniętym przed kurzem lub bezpośrednim nasłonecznieniem

Pierwsze uruchomienie

Wypakowanie urządzenia

- Wyjmij walizkę transportową z opakowania.



Ostrzeżenie przed napięciem elektrycznym

Porażenie elektryczne w wyniku niewystarczającej izolacji.

Przed każdym pomiarem sprawdzaj, czy urządzenie nie jest uszkodzone oraz czy działa ono prawidłowo.

W przypadku stwierdzenia uszkodzenia urządzenia, nie używaj go.

Nie eksploatuj urządzenia, gdy twoje ręce lub samo urządzenie są wilgotne lub mokre.

- Sprawdź, czy zawartość walizki transportowej jest kompletna oraz zwróć uwagę na wszelkie uszkodzenia.
- Sprawdź zakres dostawy oraz zwróć uwagę na wszelkie uszkodzenia.



Ostrzeżenie

Niebezpieczeństwo uduszenia!

Nie pozostawiaj materiału opakowaniowego leżącego w beładzie. Może stać on się niebezpieczną zabawką dla dzieci.

- Zutilizuj zużyte materiały opakowania zgodnie z odpowiednimi przepisami.

Ładowanie akumulatora

Wskazówka

Nieprawidłowe ładowanie akumulatora może spowodować jego uszkodzenie.

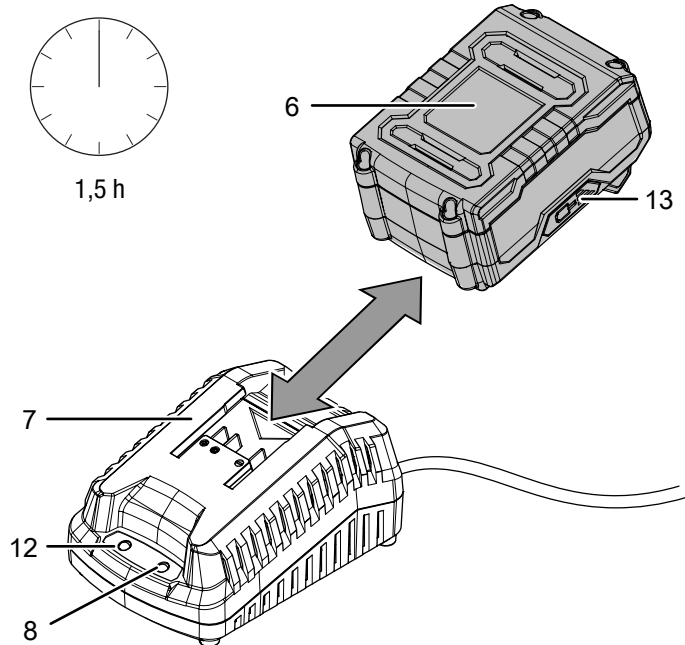
Przed każdorazowym włożeniem lub wyciągnięciem akumulatorów wyciągnij wtyczkę przewodu zasilania z gniazdka.

W żadnym wypadku nie ładuj akumulatorów przy temperaturze otoczenia poniżej 10 °C lub powyżej 40 °C.

W momencie dostawy akumulator jest częściowo naładowany w celu uniknięcia jego uszkodzenia w wyniku głębokiego rozładowania.

Przed pierwszym uruchomieniem oraz w przypadku stwierdzenia niskiego stopnia naładowania konieczne jest naładowanie akumulatora ((na 13) włączona jest wyłącznie czerwona dioda LED). W tym celu wykonaj następujące czynności:

1. Wsuń akumulator (6) w odwrotnej pozycji na szybką ładowarkę (7) aż do zablokowania w zatrzasku.

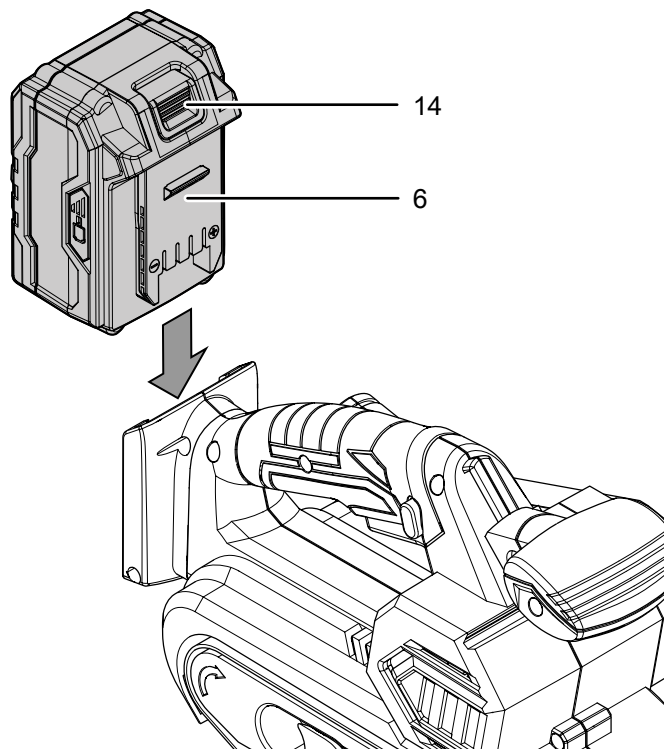


2. Włącz wtyczkę zasilania szybkiej ładowarki (7) do gniazda zasilania z odpowiednim zabezpieczeniem.
 - ⇒ Spowoduje to włączenie czerwonej diody LED akumulatora (8).
 - ⇒ Czas ładowania wynosi ok. 1,5 godziny.
3. Odczekaj do wyłączenia się czerwonej diody LED akumulatora (8) oraz włączenia się zielonej diody LED (12).
 - ⇒ Akumulator (6) jest całkowicie naładowany.
4. Odłączaj przewód zasilania szybkiej ładowarki (7) pociągając za wtyczkę zasilania.
 - ⇒ W trakcie pracy, akumulator (6) oraz szybka ładowarka (7) nagrzały się.
 - Odczekaj do schłodzenia się akumulatora (6) do temperatury pokojowej.

5. Ponownie wyjmij akumulator (6) z szybkiej ładowarki (7) przytrzymując przycisk blokady (14) i wyciągając akumulator (6) z szybkiej ładowarki (7).

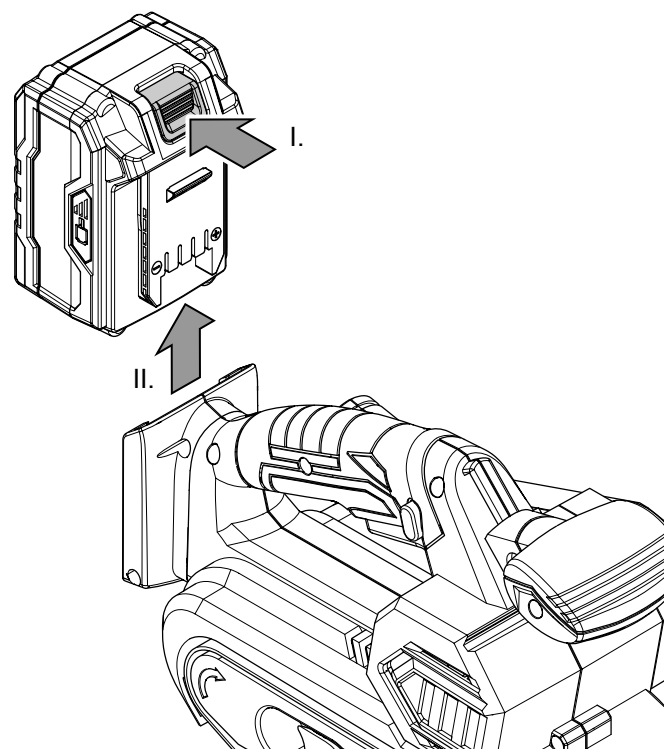
Wkładanie akumulatorów

1. Nasuń akumulator (6) w mocowanie aż do zadziałania blokady zatrzaskowej.



Wymywanie akumulatora

1. Wyjmij akumulator (6) z urządzenia poprzez przytrzymanie przycisku blokady (14) (I.) i wysunięcie akumulatora z urządzenia (II.).



2. W razie potrzeby naładuj akumulator (6) zgodnie z treścią rozdziału *Ładowanie akumulatora*.

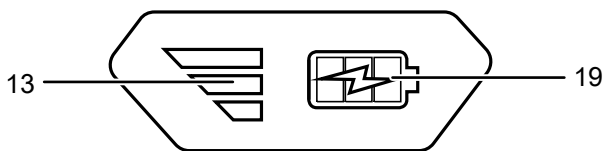
Sprawdzanie stanu naładowania akumulatora

Akumulator jest wyposażony w zintegrowany wskaźnik naładowania.

Stan naładowania jest sygnalizowany za pomocą trzech diod LED wskaźnika (13) w następujący sposób:

Kolor diody LED	Znaczenie
Zielony - pomarańczowy - czerwony	Maksymalna pojemność / moc
pomarańczowy - czerwony	Średnia pojemność / moc
Czerwony	Słabe naładowanie - naładuj akumulator

1. Naciśnij przycisk akumulatora (19) na akumulatorze (6).
⇒ Umożliwi to sprawdzenie stanu naładowania akumulatora poprzez włączenie wskaźnika (13).



Wymiana taśmy szlifierskiej



Ostrzeżenie przed napięciem elektrycznym

Przed rozpoczęciem jakichkolwiek napraw urządzenia wyciągnij wtyczkę zasilania elektrycznego z gniazda oraz akumulator z urządzenia!
Odłączaj urządzenie pociągając za wtyczkę zasilania.

Wskazówka

Zwróć uwagę na kierunek pracy taśmy szlifierskiej. Wymianę taśmy szlifierskiej przeprowadzaj zawsze w odpowiednim czasie.

W przeciwnym przypadku może dojść do zerwania taśmy i uszkodzenia obrabianego elementu.

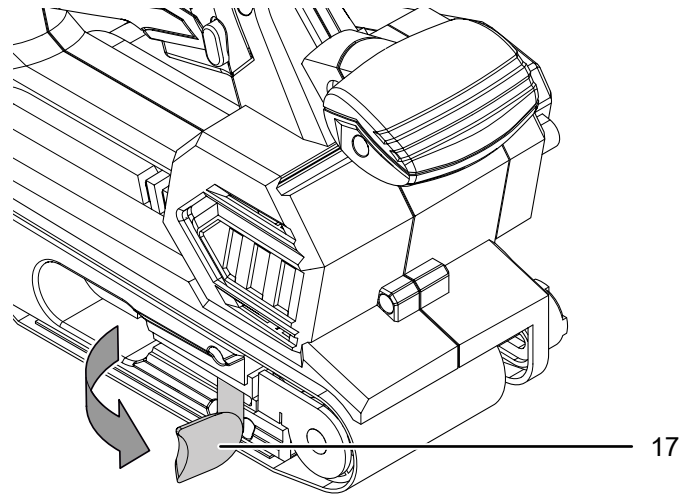
Wskazówka

Zachowaj ostrożność, aby nie spowodować załamania taśmy szlifierskiej.

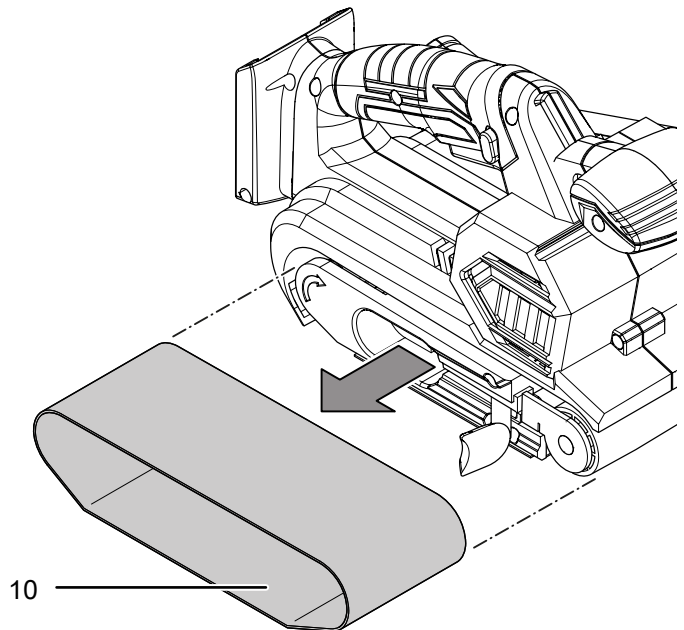
Taśma szlifierska jest zamontowana fabrycznie.

Wymiana taśmy szlifierskiej możliwa jest w celu obróbki różnych materiałów. Dodatkowo, różne grubości ziarna pozwalają na zastosowanie obróbki zgrubnej lub wykańczającej. W razie potrzeby konieczne będzie także dostosowanie prędkości obrotowej / prędkości taśmy.

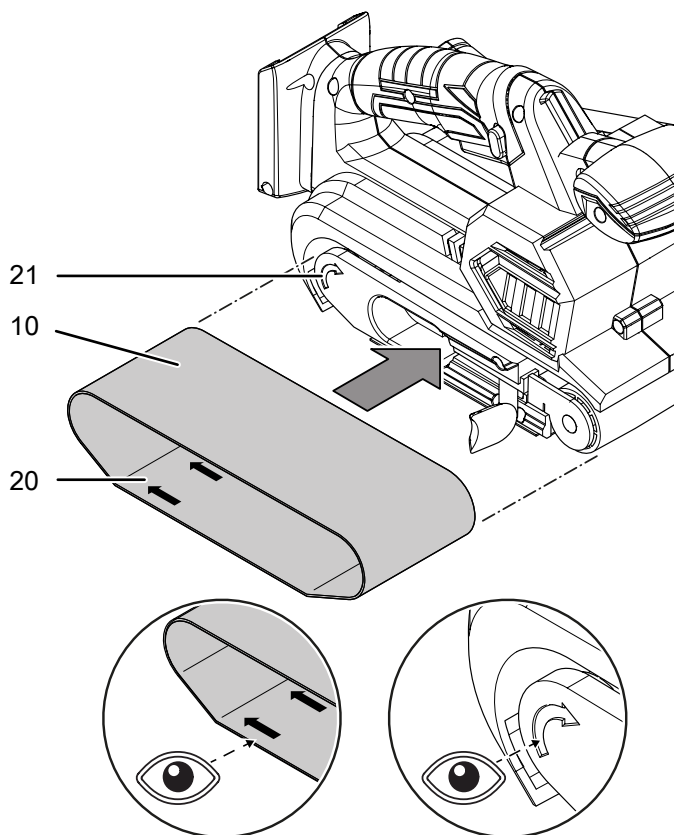
1. Otwórz dźwignię mocowania (17) taśmy szlifierskiej.
⇒ Taśma szlifierska jest luźna.



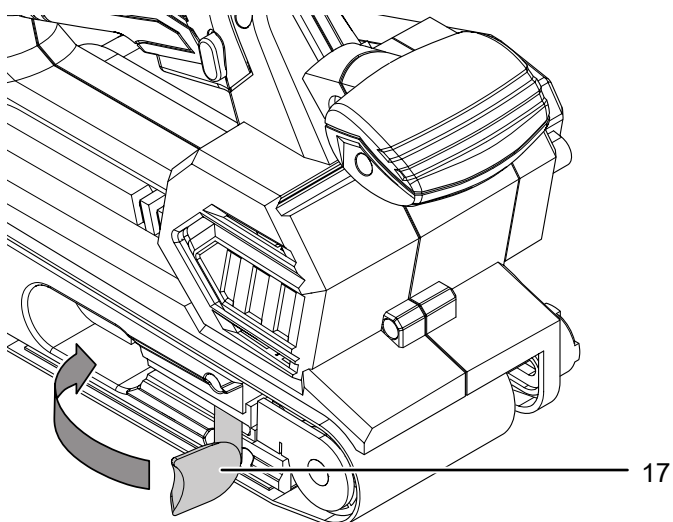
2. Wyjmij zużytą taśmę szlifierską (10) z urządzenia.



3. Załóż nową taśmę szlifierską (10). Zwróć uwagę, czy kierunek wskazywany przez strzałkę znajdującą się na wewnętrznej stronie taśmy szlifierskiej (20) oraz kierunek strzałki na urządzeniu (21) są zgodne.



4. Ponownie zamknij dźwignię mocującą (17).



5. Włącz urządzenie. Tor taśmy jest automatycznie środkowany po włączeniu urządzenia. Jeżeli środkowanie toru taśmy po włączeniu nie nastąpiło, konieczne będzie ręczne ustawienie toru taśmy za pomocą śruby regulacyjnej (15).

Regulacja toru taśmy

Wskazówka

Zwróć uwagę, czy taśma nie styka się z obudową urządzenia.

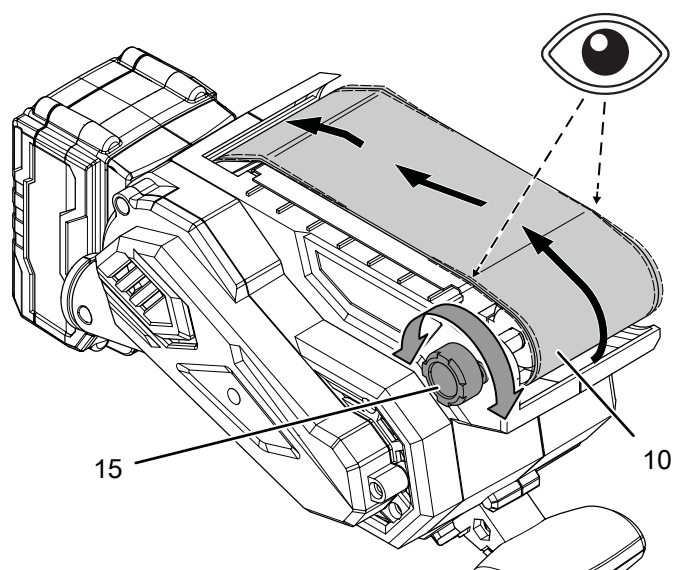
Regularnie sprawdzaj tor taśmy i, w razie potrzeby, ustawiaj go za pomocą śruby regulacyjnej.

Jeżeli środkowanie toru taśmy po włączeniu nie nastąpiło, konieczne będzie ręczne ustawienie toru taśmy.

Stosuj odpowiednie narzędzie do danej czynności roboczej.

Wykonaj następujące kroki:

1. Dokręć śrubę regulacyjną (15) przedniej rolki aż do ustawienia się taśmy szlifierskiej (10) w pozycji środkowej.



⇒ Jeżeli tor taśmy po ustawieniu nie jest ustawiony w pozycji środkowej, konieczna jest wymiana taśmy szlifierskiej (10).

Montaż worka pyłowego



Ostrzeżenie przed substancjami wybuchowymi

Strumień iskiei może spowodować samoczynny zapłon pyłu drewnianego. W trakcie szlifowania metalu nie stosuj odsysania pyłu ani worka pyłowego! Pył drewniany może mieszać się z resztkami lakieru lub innymi substancjami chemicznymi. Zachodzi zagrożenie pożarem i wybuchem! Unikaj przegrzania materiału szlifierskiego oraz urządzenia. Regularnie opróżniaj worek pyłu lub zbiornik odkurzacza.



Zastosuj maskę ochronną

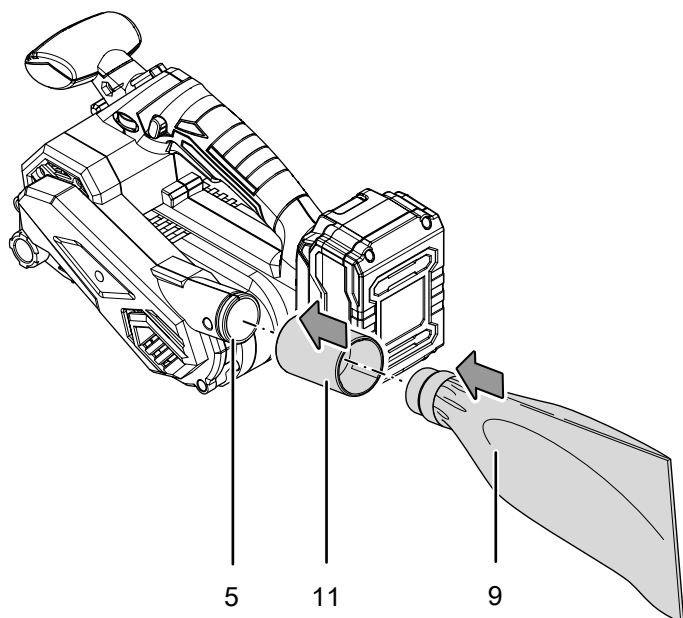
W trakcie eksploatacji urządzenia stosuj odpowiednią maskę ochronną.



Informacja

W przypadku wykorzystywania worka pyłowego w trakcie mniejszych prac, pamiętaj o jego regularnym opróżnianiu w celu zapewnienia skutecznego odprowadzania odpowiedniej ilości pyłu.

1. Zamontuj adapter do odsysania pyłu (11) do worka pyłowego (9).
2. Zamocuj worek pyłowy (9) w przyłączy odciągu pyłu (5).
3. Opróżniaj worek pyłowy (9) tak często, aby utrzymać optymalną wydajność wychwytywania pyłu.



Montaż zewnętrznego odciągu pyłów

Alternatywnie możliwe jest także podłączenie odciągu pyłów do urządzenia.



Ostrzeżenie przed substancjami wybuchowymi

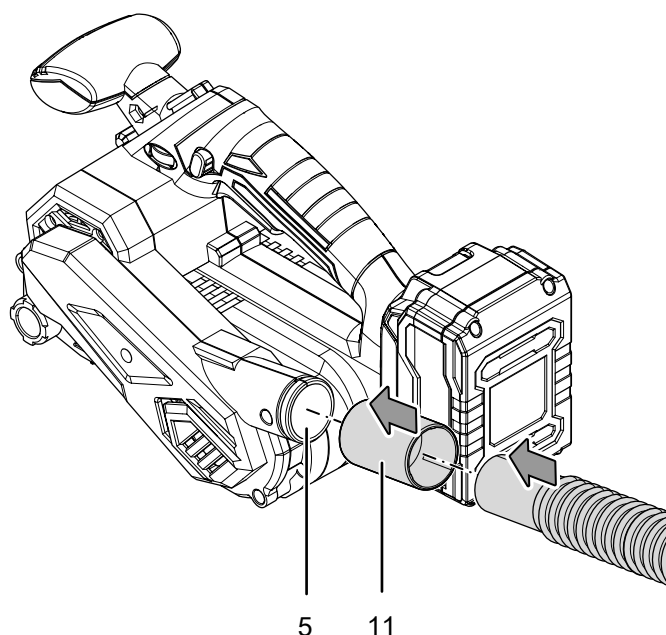
Strumień iskiei może spowodować samoczynny zapłon pyłu drewnianego. W trakcie szlifowania metalu nie stosuj odsysania pyłu ani worka pyłowego! Pył drewniany może mieszać się z resztkami lakieru lub innymi substancjami chemicznymi. Zachodzi zagrożenie pożarem i wybuchem! Unikaj przegrzania materiału szlifierskiego oraz urządzenia. Regularnie opróżniaj worek pyłu lub zbiornik odkurzacza.



Ostrożnie

W przypadku obecności szkodliwych dla zdrowia lub trujących materiałów zastosuj odkurzacze specjalny.

1. Podłącz odpowiedni odkurzacze (np. odkurzacze przemysłowy) do przyłącza odciągu pyłów (5). W razie potrzeby możliwe jest uprzednie podłączenie adaptera odciągu pyłu (11) do przyłącza odciągu pyłu (5). W przypadku jakichkolwiek niejasności skontaktuj się z producentem stosowanego odkurzacza.

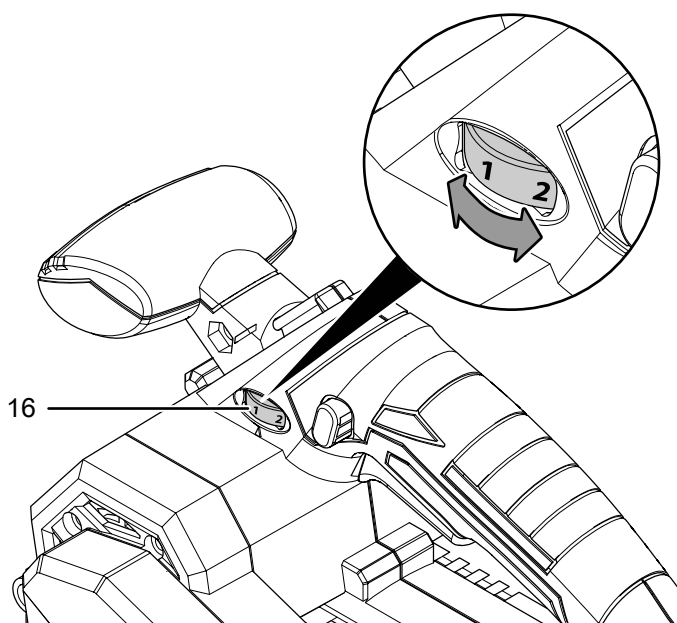


Ustawianie prędkości taśmy

Pokrętło regulacji prędkości taśmy pozwala na zmianę prędkości obrotowej w dowolnym momencie, także w trakcie pracy urządzenia. Optymalna prędkość taśmy zależy od obrabianego materiału oraz warunków roboczych i może zostać ustalona na drodze praktycznych prób. W trakcie szlifowania twardych materiałów jak np. drewno lub metal zaleca się stosowanie wyższej prędkości taśmy, przy obróbce materiałów miękkich takich jak metale nieżelazne lub lakiery, zalecana jest niższa prędkość taśmy.

Zakres regulacji obejmuje kroki od 1 do 6 (120 - 350 m/min.).

1. Ustaw pokrętło (16) w położeniu odpowiedniej prędkości taśmy.



Obsługa

Porady i wskazówki dotyczące obsługi szlifierki taśmowej.

Informacje ogólne:

- Stosuj wyłącznie taśmy szlifierskie przeznaczone do danego urządzenia.
- Każdorazowo przed rozpoczęciem pracy sprawdź, czy stosowana taśma jest właściwa dla danego zastosowania. Grube ziarno jest przeznaczone do obróbki wstępnej, drobne zaś do obróbki wykańczającej i do szlifowania.
- Nie obrabiaj drewna i metalu stosując tę samą taśmę szlifierską.
- Stosuj wyłącznie nieuszkodzone i znajdujące się w idealnym stanie technicznym taśmy szlifierskie. Uszkodzone taśmy szlifierskie mogą zerwać się i spowodować uszkodzenie obrabianego elementu. Wymieniaj taśmę szlifierską w odpowiednim czasie.
- Zwróć uwagę, czy taśma szlifierska nie styka się z obudową urządzenia.
- Przymocuj obrabiany element, jeżeli nie leży on stabilnie pod wpływem własnej masy.
- Nie obciążaj urządzenia z siłą powodującą zatrzymanie tarczy tnącej.
- Zapewnij drożność szczelin wentylacyjnych w celu uniknięcia przegrzania się silnika.
- Przechowuj taśmy szlifierskie tylko w pozycji wiszącej, w przeciwnym razie może dojść do jej załamania lub uszkodzenia materiału.

Szlifowanie:

- Prędkość taśmy szlifierskiej oraz grubość jej ziarna określają wydajność usuwania materiału oraz jakość obrabianej powierzchni.
- W celu usunięcia wierzchniej warstwy materiału drewna przesuwaj urządzenie równomiernie wzdłuż słojów i kierunku włókna drewna. Pozwala to na uniknięcie poprzecznych śladów szlifowania. W przypadku obróbki innych powierzchni, przesuwaj urządzenie torem owalnym. Szlifowanie winno odbywać się równoległe do kierunku przesuwania się taśmy i winno nakładać się na tor taśmy szlifierskiej.
- W trakcie obróbki stosuj mały docisk taśmy. Masa własna urządzenia jest wystarczająca do uzyskania dobrej wydajności szlifowania i zapewnia gładką powierzchnię obrabianego elementu. Silniejszy docisk powoduje zużycie urządzenia i taśmy szlifierskiej.
- W przypadku wysokiej chropowatości powierzchni, rozpocznij szlifowanie stosując grube lub średnie ziarno i zakończ obróbkę za pomocą taśmy o drobnym ziarnie.
- Do usuwania farby i wstępnego szlifowania porowatego drewna stosuj grube ziarno (ziarnistość 40 lub 60). Do uzyskiwania płaskiej powierzchni drewna surowego lub ciętego stosuj średnie ziarno (ziarnistość 80, 100 lub 120). Do wygładzania i szlifowania wykańczającego drewna i powierzchni pokrytej starą farbą lub do szlifowania na sucho nieobrobionych powierzchni drewna stosuj drobne ziarno (ziarnistość 180, 240 lub 320).
- Do usuwania starego lakieru stosuj odciąg pyłów. Pozostałości lakieru mogą ulec stopieniu oraz zanieczyszczeniu obrabianego elementu oraz taśmy szlifierskiej.
- Włącz urządzenie przed jego przyłożeniem do obrabianego elementu. Po zakończeniu szlifowania, przed włączeniem podnieś urządzenie z obrabianego elementu.
- Nie dopuszczaj do zatrzymania się taśmy dociśniętej do obrabianej powierzchni.

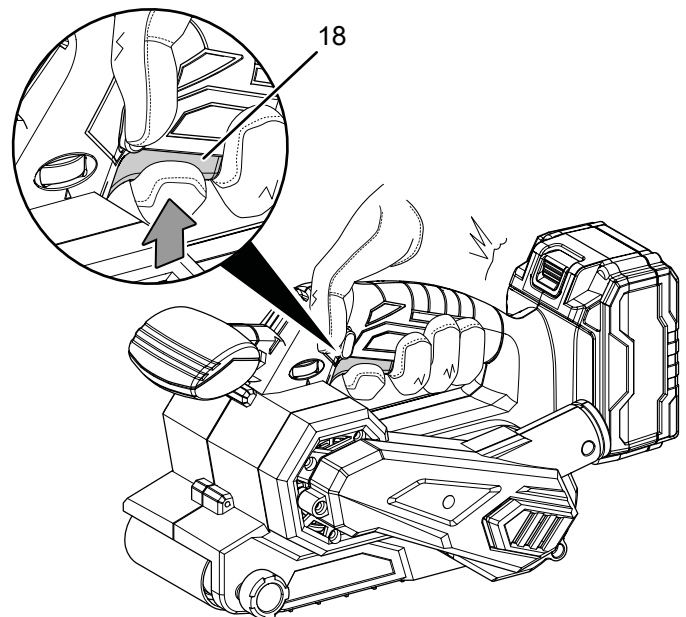
Orientacyjne wartości zamieszczone w poniższej tabeli są pomocne w prawidłowym doborze taśmy szlifierskiej oraz w dokonaniu prawidłowych ustawień dla danego zadania roboczego.

Materiał / obszar roboczy	Miękkie drewno
Szlifowanie zgrubne	Ziarnistość: 60
Szlifowanie wykańczające	Ziarnistość: 240
Zakres prędkości taśmy	Wysoki (5 – 6)
Materiał / obszar roboczy	Twarde drewno
Szlifowanie zgrubne	Ziarnistość: 60
Szlifowanie wykańczające	Ziarnistość: 180
Zakres prędkości taśmy	Wysoki (5 – 6)
Materiał / obszar roboczy	Płyty wiórowe
Szlifowanie zgrubne	Ziarnistość: 60
Szlifowanie wykańczające	Ziarnistość: 150
Zakres prędkości taśmy	Wysoki (5 – 6)
Materiał / obszar roboczy	Usuwanie farby / lakieru
Szlifowanie zgrubne	Ziarnistość: 60
Zakres prędkości taśmy	Wysoki (5 – 6)
Materiał / obszar roboczy	Szlifowanie lakieru
Szlifowanie zgrubne	Ziarnistość: 150
Szlifowanie wykańczające	Ziarnistość: 320
Zakres prędkości taśmy	Niski (1 – 2)
Materiał / obszar roboczy	Usuwanie rdzy z powierzchni stali
Szlifowanie zgrubne	Ziarnistość: 40
Szlifowanie wykańczające	Ziarnistość: 120
Zakres prędkości taśmy	Średni / wysoki (3 - 4)
Materiał / obszar roboczy	Tworzywa sztuczne
Szlifowanie zgrubne	Ziarnistość: 120
Szlifowanie wykańczające	Ziarnistość: 240
Zakres prędkości taśmy	Niski / średni (2 – 3)
Materiał / obszar roboczy	Metale nieżelazne (np. aluminium)
Szlifowanie zgrubne	Ziarnistość: 80
Szlifowanie wykańczające	Ziarnistość: 150
Zakres prędkości taśmy	Średni / wysoki (3 - 4)

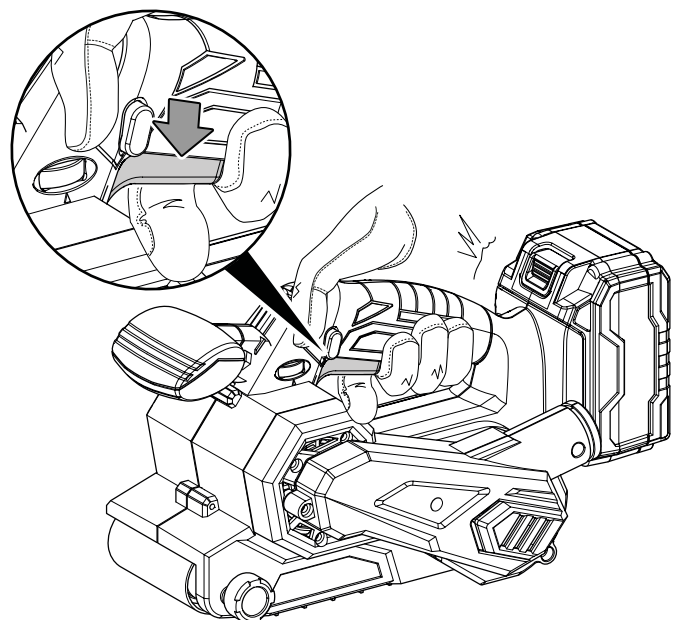
Włączanie lub wyłączanie urządzenia

W trakcie eksploatacji urządzenia stosuj odpowiednie wyposażenie ochronne.

1. Naciśnij włącznik urządzenia (18).



2. Przyłóż urządzenie do obrabianego elementu.
3. Przed włączeniem urządzenia podnieś je z obrabianego elementu.
4. W celu wyłączenia urządzenia, zwolnij włącznik (18).

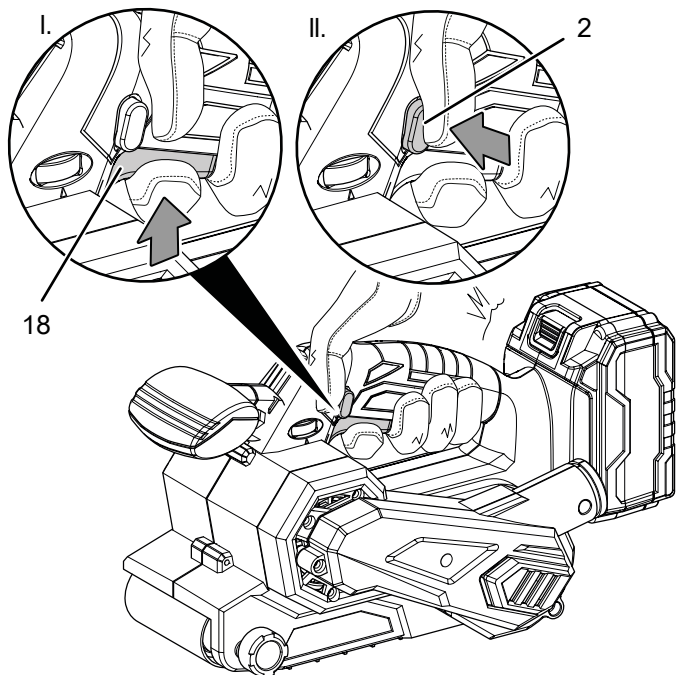


Włączanie lub wyłączanie trybu ciągłej pracy urządzenia

Tryb pracy ciągłej zapewnia komfort eksploatacji.

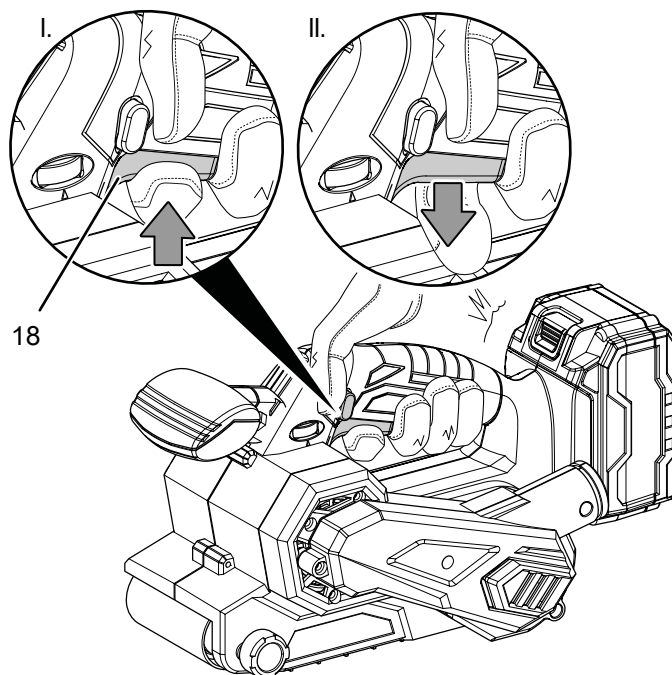
W trybie pracy ciągłej, przytrzymywanie włącznika nie jest konieczne.

1. Naciśnij włącznik urządzenia (18).
2. Naciśnij przycisk blokady (2) aż do jego zablokowania.



3. Zwolnij nacisk palca z przycisku włącznika (18).
⇒ Włącznik jest zablokowany.
⇒ Urządzenie kontynuuje pracę w trybie ciągłym.
4. Przyłóż urządzenie do obrabianego elementu.
5. Przed włączeniem urządzenia podnieś je z obrabianego elementu.

6. Naciśnij przycisk wł./wył. (18) w celu wyłączenia trybu pracy ciągłej.
⇒ Przycisk blokowania (2) automatycznie powróci do położenia początkowego.



Wyłączenie z eksploatacji



Ostrzeżenie przed napięciem elektrycznym

Nie dotykaj wtyczki sieciowej wilgotnymi lub mokrymi rękami.

- Wyłącz urządzenie.
- Odłączaj przewód zasilania ładowarki pociągając za wtyczkę zasilania.
- W razie potrzeby odczekaj do schłodzenia się urządzenia.
- Wyjmij akumulator z urządzenia (patrz rozdział "Uruchomienie").
- Wyjmij narzędzie z urządzenia (patrz rozdział "Uruchomienie").
- W razie potrzeby usuń odciąg pyłów z urządzenia.
- W razie potrzeby usuń worek pyłowy z urządzenia.
- Oczyszcz urządzenie zgodnie z treścią rozdziału "Konservacja".
- Magazynowania urządzenia organizuj zgodnie z rozdziałem "Transport i magazynowanie".

Wyposażenie dodatkowe dostępne na zamówienie



Ostrzeżenie

Stosuj wyłącznie wyposażenie oraz urządzenia dodatkowe wyspecyfikowane w instrukcji. Zastosowanie innych niż zalecane w treści instrukcji narzędzi może powodować zagrożenie wystąpieniem obrażeń ciała.

Oznaczenie	Numer części
Akumulator zamienny Multiflex 20V 2,0 Ah	6 200 000 303
Akumulator zamienny Multiflex 20V 4,0 Ah	6 200 000 320
Zestaw papierów ściernych, 10-częściowy	6 235 001 101

Błędy i usterki

Prawidłowość działania urządzenia została wielokrotnie sprawdzona w ramach procesu produkcyjnego. W przypadku występowania usterek przeprowadź czynności kontrolne według poniższej listy:

Czynności związane z usuwaniem usterek, wymagające otwarcia obudowy, mogą być przeprowadzane wyłącznie przez autoryzowany serwis lub przez firmę Trotec.

Przy pierwszym uruchomieniu dochodzi do powstawania dymu lub zapachu:

- Objaw taki nie oznacza usterki lub błędu. Objawy te zanikną po krótkim okresie czasu.

Akumulator nie jest ładowany:

- Sprawdź, czy akumulator jest prawidłowo zamontowany do ładowarki.
Nasuń akumulator na ładowarkę tak, aby styki akumulatora sięgały do wnętrza ładowarki. Akumulator musi zostać zablokowany w ładowarce za pośrednictwem zatrzasku.
- Sprawdź podłączenie zasilania.
- Sprawdź, czy wtyczka lub przewód sieciowy nie jest uszkodzony.
- Sprawdź zabezpieczenia elektryczne po stronie zasilania.
- Sprawdź, czy ładowarka nie jest uszkodzona. W przypadku stwierdzenia ewentualnego uszkodzenia ładowarki, nie korzystaj z niej. Skontaktuj się z serwisem firmy Trotec.
- Sprawdź, czy styki akumulatora nie są zanieczyszczone. W razie potrzeby usuń wszelkie zanieczyszczenia.
- Akumulator jest uszkodzony i musi zostać wymieniony. Stosuj wyłącznie akumulatory tego samego typu.

Urządzenie nie pracuje:

- Moc akumulatora jest zbyt niska. Naładuj akumulator.
- Sprawdź, czy akumulator jest prawidłowo zamontowany do urządzenia.
Nasuń akumulator na urządzenie tak, aby zapewnić prawidłowy kontakt styków akumulatora. Akumulator musi zostać zablokowany w urządzeniu.
- Sprawdź, czy styki akumulatora nie są zanieczyszczone. W razie potrzeby usuń wszelkie zanieczyszczenia.



Informacja

Przed ponownym włączeniem urządzenia odczekaj 10 minut.

Taśma szlifierska nie porusza się mimo pracy silnika:

- Sprawdź, czy taśma nie styka się z obudową urządzenia. W razie potrzeby ustaw tor taśmy, patrz rozdział „Tor taśmy”.
- Sprawdź, czy elementy obrabianego materiału nie blokują napędu. W razie potrzeby usuń materiał blokujący napęd.
- Sprawdź, czy zastosowano prawidłową taśmę szlifierską do danego typu urządzenia.

Prędkość pracy silnika spada:

- Sprawdź, czy urządzenie nie jest przeciążone obróbką danego elementu.
- Zmniejsz nacisk na obrabiany element.
- Sprawdź, czy dany element może być obrabiany z wykorzystaniem stosowanej metody obróbki.

Powierzchnia obrabianego elementu nie jest gładka lub wydajność szlifowania jest zbyt niska.

- Sprawdź, czy wybrana taśma szlifierska jest odpowiednia do obrabianego materiału.
- W przypadku stwierdzenia zużycia taśmy szlifierskiej, wymień ją na nową, patrz rozdział „Wymiana taśmy szlifierskiej”.
- Sprawdź ustawioną prędkość pracy. Musi ona być dobrze dobrana zarówno do stosowanej taśmy szlifierskiej, jak i obrabianego materiału.
- Ustaw wyższą prędkość obrotową, obracając pokrętko regulacyjne w odpowiednim położeniu.

Urządzenie rozgrzewa się do bardzo wysokiej temperatury:

- Sprawdź, czy dana taśma szlifierska może być stosowana do danego zadania roboczego.
- Nie przyciskaj pracującego narzędzia do obrabianego materiału zbyt silnie.
- W celu uniknięcia przegrzania silnika, otwory wentylacyjne muszą być czyste i drożne.
- Przed ponownym włączeniem urządzenia odczekaj 10 minut.

Urządzenie nie pracuje prawidłowo mimo przeprowadzenia wszystkich czynności kontrolnych:

Skontaktuj się z serwisem. Dostarcz urządzenie do naprawy w autoryzowanym serwisie firmy Trotec.

Konserwacja

Czynności przed rozpoczęciem konserwacji



Ostrzeżenie przed napięciem elektrycznym

Nie dotykaj wtyczki sieciowej oraz akumulatora wilgotnymi lub mokrymi rękami.

- Wyłącz urządzenie.
- Odczekaj do całkowitego schłodzenia się urządzenia.
- Wyjmij akumulator z urządzenia.



Ostrzeżenie przed napięciem elektrycznym

Czynności konserwacyjne, wymagające otwarcia obudowy, mogą być przeprowadzane wyłącznie przez autoryzowany serwis lub przez firmę Trotec.

Wskazówki dotyczące konserwacji

We wnętrzu maszyny nie znajdują się żadne elementy, wymagające konserwacji lub smarowania przez użytkownika.

Znaki bezpieczeństwa zamieszczone na akumulatorze i na ładowarce.

Regularnie kontroluj znaki bezpieczeństwa zamieszczone na akumulatorze i na ładowarce. Wymieniaj nieczytelne znaki bezpieczeństwa na nowe!

Czyszczenie

Przed i po każdorazowym wykorzystaniu urządzenie należy oczyścić.

Wskazówka

Po czyszczeniu urządzenie nie wymaga smarowania.



Ostrzeżenie przed napięciem elektrycznym

Ciecze, które przedostają się do wnętrza obudowy, powodują zagrożenie zwarcieniem.

Nigdy nie zanurzaj urządzenia oraz jego wyposażenia pod wodę. Zachowaj ostrożność, aby nie dopuścić do przedostania się wody lub innych cieczy do wnętrza obudowy.

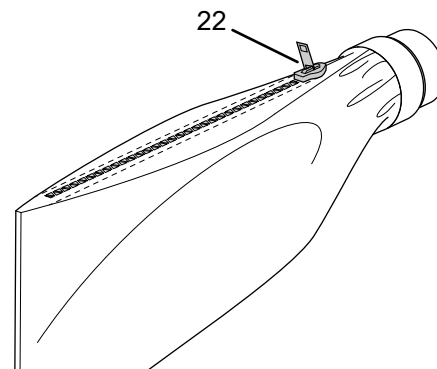
- Czyść urządzenie za pomocą wilgotnego, miękkiego i niepostrzępionego kawałka tkaniny. Zwróć uwagę, aby do wnętrza obudowy nie przedostała się wilgoć. Nie dopuszczaj do zawilgocenia elementów elektrycznych. Do nawilżenia tkaniny nie stosuj agresywnych środków czyszczących jak np. rozpylacze czyszczące, rozpuszczalniki, środki zawierające alkohol lub środki szorujące.

- Osuszaj urządzenie za pomocą miękkiego i niepostrzępionego kawałka tkaniny.
- Styki urządzenia i ładowarki winny być zawsze czyste.
- W celu uniknięcia przegrzania silnika, otwory wentylacyjne muszą być czyste i drożne.
- Usuń pył i wióry z wylotu wiórow. W przypadku niedrożności wylotu wiórow, oczyść go za pomocą odpowiedniego środka pomocniczego (np. sprężonego powietrza).

Opróżnianie worka pyłowego

Urządzenie charakteryzuje się wysoką wydajnością usuwania materiału. W celu uzyskanie optymalnych wyników pracy, regularnie opróżniaj i oczyszczaj worek pyłowy.

1. Ściągnij worek pyłowy (9) z przyłącza odciągu pyłu (5).
2. Otwórz zamek błyskawiczny (22) worka pyłowego (9).
3. Całkowicie opróżnij worek pyłowy (9).



4. Zamknij zamek błyskawiczny (22) worka pyłowego (9) i w razie potrzeby ponownie zamocuj worek pyłowy (9) do przyłącza odsysania pyłu (5) urządzenia.

Utylizacja



Umieszczony na wycofanym z eksploatacji urządzeniu elektrycznym lub elektronicznym symbol przekreślonego kosza oznacza, że nie może być ono wyrzucane do odpadków gospodarczych. Urządzenie może zostać bezpłatnie zwrócone do najbliższego punktu odbioru zużytych urządzeń elektrycznych i elektronicznych. Odpowiednie adresy dostępne są w urzędach miejskich lub gminnych. Strona internetowa <https://hub.trotec.com/?id=45090> zawiera informacje dotyczące możliwości zwrotu towaru na terenie wielu krajów UE. W przeciwnym razie skontaktuj się z jednostką odpowiedzialną za utylizację zużytych urządzeń, uprawnioną do działania na terenie kraju eksploatacji urządzenia.

Specjalna utylizacja urządzeń elektrycznych i elektronicznych pozwala na ponowne zastosowanie użytych materiałów, sortowanie zastosowanych materiałów lub inne rodzaje wykorzystania starych urządzeń. Procedury te pozwalają także na ograniczenie niekorzystnego wpływu zastosowanych materiałów na środowisko naturalne oraz na zdrowie ludzi.



Li-Ion Baterie oraz akumulatory nie mogą być utylizowane wraz z odpadami gospodarstwa domowego. Zgodnie z dyrektywą 2006/66/WE Unii Europejskiej, z 6 września 2006 obowiązującą na terenie Unii Europejskiej, baterie i akumulatory muszą być dostarczane do odpowiednich przedsiębiorstw zajmujących się ich utylizacją. Utylizuj baterie i akumulatory zgodnie z obowiązującymi przepisami prawnymi.

Deklaracja zgodności

Tłumaczenie oryginalnej deklaracji zgodności według dyrektywy maszynowej WE 2006/42/WE, załącznik II część 1 rozdział A

Niniejszym firma Trotec GmbH & Co. KG deklaruje, że wyszczególniony poniżej produkt została zaprojektowany, skonstruowany i wykonany zgodnie z zapisami dyrektywy maszynowej WE w wersji 2006/42/WE.

Model produktu / produkt: PBSS 10-20V
Typ produktu: akumulatorowa szlifierka taśmowa

Rok produkcji od: 2022

Zastosowane dyrektywy UE:

- 2011/65/UE: 2011-07-01
- 2012/19/UE: 24.07.2012
- 2014/30/UE: 2014-03-29
- 2015/863/UE: 31.03.2015

Zastosowane normy harmonizowane:

- EN 62841-1:2015/AC:2015
- EN 62841-2-4:2014/AC:2015

Zastosowane normy i specyfikacje techniczne:

- EN IEC 55014-1:2021
- EN IEC 55014-2:2021

Producent oraz nazwisko pełnomocnika ds. dokumentacji:

Trotec GmbH
Grebbener Straße 7, D-52525 Heinsberg
Telefon: +49 2452 962-400
E-Mail: info@trotec.de

Miejscowość i data wystawienia:

Heinsberg, dnia 09.03.2022



Detlef von der Lieck, Dyrektor Zarządzający

Trotec GmbH

Grebener Str. 7
D-52525 Heinsberg

☎ +49 2452 962-400

☎ +49 2452 962-200

✉ info@trotec.com

www.trotec.com