

HYSTREAM 200

PL

INSTRUKCJA OBSŁUGI
PISTOLET NA GORĄCE
POWIETRZE



Spis treści

Wskazówki dotyczące instrukcji obsługi 2

Bezpieczeństwo..... 2

Informacje dotyczące urządzenia..... 6

Transport i składowanie..... 8

Uruchomienie..... 8

Obsługa 9



Błędy i usterki..... 11

Konserwacja 12

Utylizacja 12

Wskazówki dotyczące instrukcji obsługi

Symbole

-  **Ostrzeżenie przed napięciem elektrycznym**
Ten symbol wskazuje na zagrożenie zdrowia i życia osób, wynikające z obecności napięcia elektrycznego.
-  **Ostrzeżenie przed substancjami wybuchowymi**
Ten symbol wskazuje na zagrożenie zdrowia i życia osób, wynikające z obecności substancji wybuchowych.
-  **Ostrzeżenie przed substancjami łatwopalnymi**
Ten symbol wskazuje na zagrożenie zdrowia i życia osób, wynikające z obecności substancji łatwopalnych.
-  **Ostrzeżenie przed gorącą powierzchnią**
Ten symbol wskazuje na zagrożenie zdrowia i życia osób, wynikające z dotknięcia gorącej powierzchni.
-  **Ostrzeżenie**
To słowo oznacza średnie zagrożenie mogące spowodować poważne obrażenia ciała lub śmierć.
-  **Ostrożnie**
To słowo oznacza niskie zagrożenie mogące spowodować lekkie lub średnie obrażenia ciała.
- Wskazówka**
To słowo oznacza ważne informacje (np. możliwe szkody materialne), nie wiążące się z zagrożeniem.
-  **Informacja**
Wskazówki oznaczone tym symbolem są pomocne w szybkim i bezpiecznym wykonaniu czynności roboczych.

-  **Zastosuj się do treści instrukcji obsługi**
Wskazówki oznaczone tym symbolem przypominają o konieczności zapoznania się z treścią instrukcji obsługi.
-  **Stosuj okulary ochronne**
Wskazówki oznaczone tym symbolem przypominają o konieczności stosowania ochrony oczu.
-  **Zastosuj maskę ochronną**
Wskazówki oznaczone tym symbolem przypominają o konieczności stosowania maski ochronnej.
-  **Stosuj ubranie robocze**
Wskazówki oznaczone tym symbolem przypominają o konieczności stosowania ubrania ochronnego.
-  **Stosuj rękawice ochronne**
Wskazówki oznaczone tym symbolem przypominają o konieczności stosowania rękawic ochronnych.

Aktualna wersja instrukcji obsługi oraz odpowiednie deklaracje zgodności z prawem UE dostępne są pod następującym adresem internetowym:




HyStream 200



<https://hub.trotec.com/?id=40205>

Bezpieczeństwo

Ogólne wskazówki dotyczące bezpieczeństwa elektronarzędzi

-  **Ostrzeżenie**
Zapoznaj się z treścią wszystkich wskazówek dotyczących bezpieczeństwa, zaleceń, ilustracji oraz danych technicznych urządzenia.
Niezastosowanie się do treści zaleceń może spowodować porażenie elektryczne, pożar oraz/lub poważne obrażeń ciała.
Przechowuj wszystkie wskazówki dotyczące bezpieczeństwa i zalecenia w celu ich wykorzystania w przyszłości.

Urządzenie może być obsługiwane przez dzieci od 8 roku życia oraz osoby o obniżonych zdolnościach fizycznych, sensorycznych lub mentalnych lub osoby nieposiadające odpowiedniego doświadczenia i wiedzy, pod warunkiem zapewnienia nadzoru lub przeszkolenia dotyczącego bezpiecznego wykorzystania urządzenia oraz pod warunkiem zrozumienia przez te osoby zagrożeń wynikających z eksploatacji.

Stosowane we wskazówkach dotyczących bezpieczeństwa pojęcie *elektronarzędzia* odnosi się do elektronarzędzi zasilanych energią elektryczną pobieraną z sieci (narzędzia wyposażone są w przewód zasilania) lub do elektronarzędzi zasilanych akumulatorowo (bez przewodu zasilania).

Ogólne wskazówki dotyczące bezpieczeństwa elektronarzędzi - bezpieczeństwo miejsca pracy

- **Utrzymuj miejsce pracy w czystości i zapewnij prawidłowe oświetlenie.** Bałagan i niewystarczające oświetlenie mogą być przyczyną wypadków.
- **Nie eksploatuj urządzenia w obszarach zagrożenia wybuchem ani w pobliżu palnych cieczy, gazów lub pyłów.** Elektronarzędzia wytwarzają iskry, mogące spowodować zapłon pyłu lub oparów.
- **W trakcie eksploatacji urządzenia nie pozwalaj na zbliżanie się dzieci ani innych osób.** Oderwanie uwagi od pracy elektronarzędzia może być powodem utraty nad nim kontroli.

Ogólne wskazówki dotyczące bezpieczeństwa elektronarzędzi - bezpieczeństwo elektryczne

- **Wtyczka przyłączeniowa elektronarzędzia musi pasować do gniazda. Wtyczka nie może być w żaden sposób modyfikowana. Do zasilania elektronarzędzi z uziemieniem nie stosuj adapterów.** Oryginalne wtyczki i odpowiednie gniazda zmniejszają ryzyko porażenia elektrycznego.
- **Nie dotykaj uziemionych powierzchni, takich jak rury, ogrzewania, piece i lodówki.** Uziemienie ciała zwiększa ryzyko porażenia elektrycznego.
- **Chroń elektronarzędzie przed opadami atmosferycznymi i wilgocią.** Przedostanie się wody do elektronarzędzia zwiększa ryzyko porażenia elektrycznego.
- **Nie używaj przewodu zasilania do noszenia lub zawieszania elektronarzędzia ani do wyciągania wtyczki z gniazda zasilania. Nie zbliżaj przewodu zasilania do źródeł gorąca, oleju, ostrych krawędzi albo ruchomych elementów urządzenia.** Uszkodzone lub zaplątane przewody zasilania zwiększają zagrożenie porażenia elektrycznego.

- **W przypadku eksploatacji elektronarzędzia na zewnątrz pomieszczeń, stosuj wyłącznie przedłużacze sieciowe przystosowane do eksploatacji na zewnątrz pomieszczeń.** Zastosowanie przedłużacza sieciowego przystosowanego do eksploatacji na zewnątrz pomieszczeń zmniejsza ryzyko porażenia elektrycznego.
- **Jeżeli uniknięcie eksploatacji elektronarzędzia w wilgotnym otoczeniu nie jest możliwe, zastosuj wyłącznik różnicowoprądowy.** Zastosowanie wyłącznika różnicowoprądowego zmniejsza ryzyko porażenia elektrycznego.

Ogólne wskazówki dotyczące bezpieczeństwa elektronarzędzi - bezpieczeństwo osób

- **Zachowaj ostrożność i skoncentruj się na wykonywanych czynnościach. Korzystając z elektronarzędzia kieruj się zdrowym rozsądkiem. Nie eksploatuj elektronarzędzia w sytuacji zmęczenia lub pod wpływem narkotyków, alkoholu lub leków.** Chwila nieuwagi w trakcie eksploatacji elektronarzędzia może spowodować poważne obrażenia ciała.



Stosuj osobiste środki ochrony i zawsze stosuj okulary ochronne. Stosowanie osobistych środków ochrony takich jak maska przeciwpylowa, przyczepne obuwie robocze, hełm ochronny lub zabezpieczenie słuchu może, w zależności od zastosowania elektronarzędzia, zmniejszyć ryzyko odniesienia obrażeń ciała.

- **Unikaj niezamierzonego uruchomienia urządzenia. Przed podłączeniem zasilania elektrycznego lub/oraz akumulatora, podniesieniem lub przeniesieniem elektronarzędzia sprawdź, czy jest ono wyłączone.** Utrzymywanie palca na przycisku uruchamiania w trakcie przenoszenia lub przenoszenie elektronarzędzia podłączonego do zasilania elektrycznego może być przyczyną wypadków.
- **Przed włączeniem elektronarzędzia usuń narzędzia regulacyjne oraz klucz.** Narzędzie lub klucz pozostawiony w obracającym się elektronarzędziu może spowodować obrażenia ciała.
- **Unikaj nienaturalnej pozycji ciała. Przyjmij stabilną postawę ciała i utrzymuj równowagę.** Pozwala to na pewną kontrolę elektronarzędzia w przypadku nieoczekiwanych sytuacji.
- **Noś odpowiednie ubranie. Unikaj luźnych części garderoby lub biżuterii. Długie włosy i elementy ubrań utrzymuj w bezpiecznej odległości od ruchomych elementów.** Luźne elementy ubrań, biżuteria lub długie włosy mogą zostać uchwycone przez ruchome części maszyny.

- **W przypadku stosowania elementów wychwytyjących lub odsysających pył, upewnij się, że są one prawidłowo podłączone i używane.** Stosowanie urządzeń odsysających może zmniejszyć zagrożenie wynikające z obecności pyłów.
- **Nie popadaj w rutynę i nie łam zasad bezpieczeństwa eksploatacji elektronarzędzia także po długotrwałym okresie jego eksploatacji.** Nieostrożna obsługa może w ułamku sekundy spowodować ciężkie obrażenia ciała.



Ogólne wskazówki dotyczące bezpieczeństwa elektronarzędzi - stosowanie i obsługa elektronarzędzi

- **Nie dopuszczaj do przeciążenia urządzenia. Do wykonywania czynności roboczych stosuj wyłącznie przeznaczone do nich elektronarzędzia.** Odpowiednio dobrane elektronarzędzie zwiększa bezpieczeństwo i szybkość wykonywania pracy.
- **Nie eksploatuj elektronarzędzia z uszkodzonym przełącznikiem.** Elektronarzędzie, które nie może zostać włączone lub wyłączone, stwarza zagrożenie i musi zostać naprawione.
- **Przed rozpoczęciem ustawiania elektronarzędzia, wymiany końcówki roboczej lub odłożeniem urządzenia odłącz wtyczkę z gniazda zasilania oraz / lub wyjmij akumulator.** Czynność ta uniemożliwi niezamierzone uruchomienie elektronarzędzia.
- **Nie eksploatowane aktualnie elektronarzędzia utrzymuj poza zasięgiem dzieci. Nie dopuszczaj do eksploatacji elektronarzędzia przez osoby, które nie są z nim zapoznane lub które nie zapoznały się z odpowiednimi zaleceniami.** Elektronarzędzia są niebezpieczne w przypadku zastosowania przez osoby nie posiadające odpowiedniego doświadczenia.
- **Starannie pielęgnuj elektronarzędzia i końcówki robocze. Sprawdzaj, czy elementy ruchome działają prawidłowo i nie zacinają się. Kontroluj, czy nie doszło do ich złamania lub uszkodzenia, powodującego nieprawidłowe działanie elektronarzędzia. Uszkodzone elementy naprawiaj przed rozpoczęciem eksploatacji elektronarzędzia.** Nieprawidłowa konserwacja elektronarzędzi jest przyczyną wielu wypadków.
- **Narzędzia skrawające winny być naostrzone i czyste.** Starannie pielęgnowane narzędzia skrawające z ostrymi krawędziami tnącymi rzadziej ulegają zakleszczeniu i są łatwiejsze w kontrolowaniu.

- **Elektronarzędzia, narzędzia robocze, końcówki robocze itp. stosuj w sposób zgodny z poniższymi zaleceniami. Uwzględnij warunki robocze i specyfikę wykonywanej czynności roboczej.** Zastosowanie elektronarzędzi niezgodne z ich przeznaczeniem może prowadzić do niebezpiecznych sytuacji.
- **Uchwyty i powierzchnie przeznaczone do trzymania nie mogą być mokre, zanieczyszczone oraz zaoilejone.** Ścisłe uchwyty i powierzchnie przeznaczone do trzymania uniemożliwiają utrzymanie kontroli nad elektronarzędziem w awaryjnych sytuacjach.



Ogólne wskazówki dotyczące bezpieczeństwa elektronarzędzi - serwis

- **Elektronarzędzia mogą być naprawiane wyłącznie przez odpowiednio wykwalifikowany personel i z zastosowaniem oryginalnych części zamiennych.** Pozwoli to na zapewnienie bezpieczeństwa eksploatacji elektronarzędzi.



Specyficzne wskazówki dotyczące bezpieczeństwa pistoletów na gorące powietrze

- Nieostrożne zastosowanie urządzenia może spowodować pożar.
 - Zachowaj ostrożność w przypadku stosowania elektronarzędzia w pobliżu palnych materiałów.
 - Nie kieruj urządzenia w jeden punkt przez dłuższy okres czasu.
 - Nie eksploatuj urządzenia w atmosferze wybuchowej.
 - Ciepło może przedostać się do ukrytych, palnych materiałów.
 - Po zakończeniu eksploatacji elektronarzędzia ustaw je w przewidzianym do tego, standardowym stojaku, celu kierując wylot powietrza ku górze.
 - W trakcie pracy nie pozostawiaj elektronarzędzia bez nadzoru.
- Nie zaglądań bezpośrednio do otworu dyszy wylotu powietrza.
- Nie kieruj strumienia gorącego powietrza w stronę innych osób lub zwierząt.
- W żadnym wypadku nie kieruj strumienia gorącego powietrza w stronę okien lub innych powierzchni szklanych.
- W żadnym przypadku nie zaburzaj strumienia gorącego powietrza poprzez zatkanie lub przykrycie wylotu gorącego powietrza.
- Nie eksploatuj elektronarzędzia w mokrym otoczeniu lub w obszarach o wysokim poziomie wilgotności powietrza.
- Nie wykorzystuj zaczepru przewodu sieciowego do przenoszenia urządzenia.

- Utrzymuj odpowiednią odległość pomiędzy wylotem powietrza a obrabianym elementem lub powierzchnią. Utrudniony przepływ powietrza może spowodować przegrzanie elektronarzędzia.
- Przed zapakowaniem urządzenia odczekaj do jego schłodzenia się. Temperatura wylotu gorącego powietrza z elektronarzędzia jest bardzo wysoka i może spowodować uszkodzenia.

Zastosowanie zgodne z przeznaczeniem

Urządzenie zostało stworzone do wytwarzania gorącego powietrza i może być stosowane wyłącznie z uwzględnieniem danych technicznych.

Stosuj urządzenie wyłącznie do:

- Usuwania wykładzin podłogowych
- Obkurczania folii i węży termokurczliwych
- Suszenia niepalnych farb, lakierów i wilgotnych przedmiotów lub powierzchni
- Usuwania niepalnych farb i lakierów
- Gięcia i spawania tworzyw sztucznych
- Topnienia i rozmrażania niepalnych elementów
- Lutowanie i cynowanie
- Luzowanie połączeń klejonych
- TYLKO z dyszą do rozpalania: Uruchamiania grilla

Zalecamy eksploatację elektronarzędzia z zastosowaniem oryginalnego wyposażenia dodatkowego firmy Trotec.

Przewidywalne, nieprawidłowe zastosowanie

- Urządzenie nie jest przystosowane do wygrzewania lub suszenia włosów.
- Urządzenie nie jest przystosowane do suszenia ubrań.
- Urządzenie nie jest przystosowane do stosowania z wytrawiaczami lub rozpuszczalnikami chemicznymi.
- Urządzenie nie jest przystosowane do przygotowywania posiłków.

Każde inne zastosowanie urządzenia inne, niż opisane w rozdziale „Zastosowanie zgodne z przeznaczeniem” to przewidywalne, nieprawidłowe zastosowanie urządzenia.

Kwalifikacje użytkownika

Użytkownicy korzystający z urządzenia muszą:

- gruntownie zaznajomić się z treścią instrukcji obsługi, w szczególności z rozdziałem Bezpieczeństwo.

Osobiste środki ochronne



Stosuj okulary ochronne.

Pozwala to na zabezpieczenie oczu przed odłupanymi, spadającymi lub odrzuconymi cząstkami materiału, mogącymi spowodować obrażenia ciała.



Stosuj maskę ochronną.

Pozwala ona na zabezpieczenie przed wdychaniem szkodliwych dla zdrowia pyłów, uwalnianych w trakcie obróbki materiału.



Stosuj rękawice ochronne.

Pozwala to na zabezpieczenie rąk przed oparzeniami, zmiażdżeniami oraz uszkodzeniami naskórka.



Stosuj ściśle przylegające ubranie robocze.

Chroni to przed zagrożeniem zapalenia się ubrania w obecności gorącego powietrza.

Inne zagrożenia



Ostrzeżenie przed napięciem elektrycznym

Porażenie elektryczne w wyniku niewystarczającej izolacji. Przed każdym pomiarem sprawdzaj, czy urządzenie nie jest uszkodzone oraz czy działa ono prawidłowo. W przypadku stwierdzenia uszkodzenia urządzenia, nie używaj go. Nie eksploatuj miernika, gdy twoje ręce lub sam miernik są wilgotne lub mokre.



Ostrzeżenie przed napięciem elektrycznym

Czynności dotyczące instalacji elektrycznej mogą być przeprowadzane wyłącznie przez autoryzowany zakład elektryczny.



Ostrzeżenie przed napięciem elektrycznym

Przed rozpoczęciem jakichkolwiek napraw urządzenia wyciągnij wtyczkę zasilania elektrycznego z gniazda! Nie dotykaj wtyczki sieciowej wilgotnymi lub mokrymi rękami. Odłączaj urządzenie pociągając za wtyczkę zasilania.



Ostrzeżenie przed napięciem elektrycznym

Ciecze, które przedostają się do wnętrza obudowy, powodują zagrożenie zwarcieniem. Nigdy nie zanurzaj urządzenia oraz jego wyposażenia pod wodę. Zachowaj ostrożność, aby nie dopuścić do przedostania się wody lub innych cieczy do wnętrza obudowy.

**Ostrzeżenie przed substancjami wybuchowymi**

Gorące powietrze może przedostać się do palnych elementów, znajdujących się poza zasięgiem wzroku. Sprawdź, czy w obszarze pracy urządzenia lub w jego bezpośrednim otoczeniu nie znajdują się łatwopalne gazy, ciecze lub pyły.

Zachodzi zagrożenie pożaru i wybuchu!

**Ostrzeżenie przed gorącą powierzchnią**

Elementy urządzenia mogą być bardzo gorące, ich dotknięcie grozi poparzeniami. Zachowaj szczególną ostrożność, gdy w pobliżu urządzenia znajdują się dzieci lub osoby wymagające opieki!

**Ostrzeżenie przed gorącą powierzchnią**

Po zakończeniu obróbki narzędzie robocze może być gorące. Dotknięcie narzędzia roboczego może spowodować oparzenie.

Nie dotykaj narzędzia roboczego gołymi rękami!
Stosuj rękawice ochronne!

**Ostrzeżenie**

Trujące opary!



W trakcie pracy urządzenia powstają gazy i opary stanowiące zagrożenie dla zdrowia.



Stosuj okulary ochronne i maskę ochronną!
Zapewnij odpowiednią wentylację.

**Ostrzeżenie**

Nie poddawaj obróbce materiału zawierającego azbest. Azbest jest materiałem rakotwórczym.

**Ostrzeżenie**

W przypadku nieprawidłowego zastosowania tego urządzenia może dojść do powstania dodatkowego zagrożenia! Zapewnij odpowiednie przeszkolenie personelu!

**Ostrzeżenie**

Urządzenia nie są zabawkami i nie mogą być przekazywane dzieciom.

**Ostrzeżenie**

Niebezpieczeństwo uduszenia!

Nie pozostawiaj materiału opakowaniowego leżącego w bezładzie. Może stać on się niebezpieczną zabawką dla dzieci.

**Ostrożnie**

Zachowaj wystarczającą odległość od źródeł ciepła.

Wskazówka

Nieprawidłowe składowanie lub transportowanie urządzenia może spowodować jego uszkodzenie. Zastosuj się do informacji dotyczących transportu oraz składowania urządzenia.

Zabezpieczenie przed przegrzaniem

Urządzenie jest wyposażone w termostat zabezpieczający (przed przekroczeniem dopuszczalnej temperatury roboczej), uruchamiany przy przegrzaniu urządzenia.

Urządzenie zostaje automatycznie wyłączone.

Urządzenie nie może być ponownie uruchomione i musi zostać wymienione na nowe.

Postępowanie w sytuacji awaryjnej / funkcja wyłączenia awaryjnego

Wyłączenie awaryjne:

Wyciągnięcie wtyczki z gniazda zasilania powoduje natychmiastowe zatrzymanie działania urządzenia. W celu zabezpieczenia urządzenia przed przypadkowym ponownym uruchomieniem, pozostawić wtyczkę zasilania odłączoną od zasilania.

Postępowanie w sytuacji awaryjnej:

1. Wyłącz urządzenie.
2. W sytuacji awaryjnej wyciągnij urządzenie z gniazda zasilania: Odłączaj urządzenie pociągając za wtyczkę zasilania.
3. Nie podłączaj uszkodzonego urządzenia do zasilania.

Informacje dotyczące urządzenia**Opis urządzenia**

Pistolet na gorące powietrze HyStream 200 jest wyposażony w silnik o mocy 2000 W.

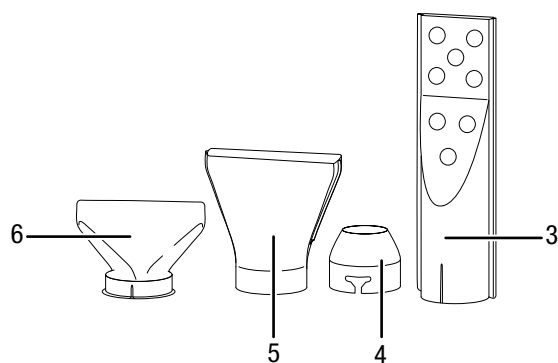
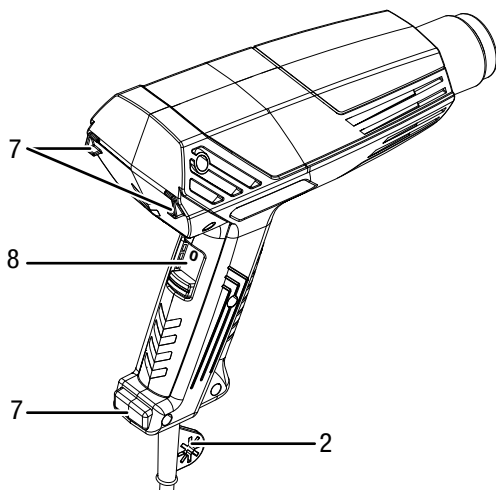
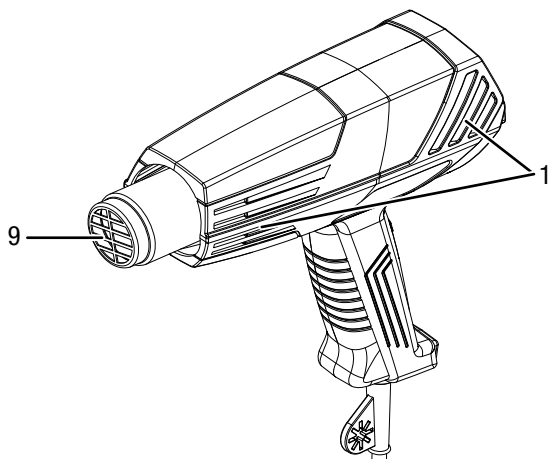
Temperatura i strumień powietrza mogą być ustawione na 2 poziomach 350 °C lub 550 °C oraz 300 l/min lub 500 l/min.

Dysze robocze mogą być wymienione w przeciągu kilku sekund bez konieczności stosowania dodatkowych narzędzi. Dysze te mogą zostać wykorzystane do wielu zastosowań, np. do osuszania i usuwania niepalnych powłok malarskich, do podgrzewania (np. osłon termokurczliwych), do uszczelniania i do odkształcania i spawania tworzyw sztucznych, do lutowania i cynowania oraz do luzowania połączeń klejonych.

Stabilne prowadzenie urządzenia możliwe jest dzięki ergonomicznej konstrukcji uchwytu oraz niskiej masie.

Urządzenie może być prowadzone ręcznie lub eksploatowane w pozycji pionowej, stojącej.

Widok urządzenia



Nr	Oznaczenie
1	Wlot powietrza
2	Zaczepty do podwieszania
3	Dysza do rozpalania grilla
4	Dysza redukcyjna
5	Dysza szerokostrumieniowa
6	Dysza do ochrony szkła / dysza kierująca
7	Uchwyt stojący
8	Włącznik 0-1-2
9	Wylot powietrza z mocowaniem dyszy

Zakres dostawy

- 1 x urządzenie HyStream 200
- 1 x Dysza do ochrony szkła / dysza kierująca
- 1 x dysza szerokostrumieniowa
- 1 x dysza redukcyjna
- 1 x dysza do rozpalania grilla
- 1 x Instrukcja obsługi

Dane techniczne

Parametr	Wartość
Model	HyStream 200
Przyłącze sieciowe	230 V / 50 Hz
Pobór mocy	2000 W
Temperatura powietrza	
Stopień 1	350 °C
Stopień 2	550 °C
Ilość powietrza	
Stopień 1	300 l / min.
Stopień 2	500 l / min.
Długość przewodu	2 m
Klasa ochronności	II / □
Masa	0,6 kg

Poziom ciśnienia akustycznego w skali A urządzenia jest zazwyczaj niższy niż 70 dB(A).

Transport i składowanie

Wskazówka

Nieprawidłowe składowanie lub transportowanie urządzenia może spowodować jego uszkodzenie. Zastosuj się do informacji dotyczących transportu oraz składowania urządzenia.

Transport

Przed każdorazowym rozpoczęciem transportu zastosuj się do następujących wskazówek:

- Wyłącz urządzenie.
- Odłączaj urządzenie pociągając za wtyczkę zasilania.
- Odczekaj do schłodzenia się urządzenia.
- Odczekaj do ostygnięcia dyszy.
- Zdejmij dyszę z wylotu powietrza urządzenia.

Magazynowanie

Przed każdorazowym rozpoczęciem składowania zastosuj się do następujących wskazówek:

- Wyłącz urządzenie.
- Odłączaj urządzenie pociągając za wtyczkę zasilania.
- Odczekaj do schłodzenia się urządzenia.
- Odczekaj do ostygnięcia dyszy.
- Zdejmij dyszę z wylotu powietrza urządzenia.
- Oczyszcz urządzenie zgodnie z treścią rozdziału "Konserwacja".

W przypadku niewykorzystania urządzenia zastosuj się do następujących zaleceń dotyczących warunków składowania:

- chroń przed wilgocią, mrozem i upałem,
- Temperatura otoczenia poniżej 45 °C
- osłoń urządzenie przed kurzem lub bezpośrednim nasłonecznieniem

Uruchomienie

Wypakowanie urządzenia

- Wyjmij urządzenie i wyposażenie dodatkowe z opakowania.



Ostrzeżenie przed napięciem elektrycznym

Porażenie elektryczne w wyniku niewystarczającej izolacji.

Przed każdym pomiarem sprawdzaj, czy urządzenie nie jest uszkodzone oraz czy działa ono prawidłowo.

W przypadku stwierdzenia uszkodzenia urządzenia, nie używaj go.

Nie eksploatuj miernika, gdy twoje ręce lub sam miernik są wilgotne lub mokre.

- Sprawdź, czy urządzenie jest kompletne oraz zwróć uwagę na wszelkie uszkodzenia.



Ostrzeżenie

Niebezpieczeństwo uduszenia!

Nie pozostawiaj materiału opakowaniowego leżącego w beładzie. Może stać on się niebezpieczną zabawką dla dzieci.

- Zutylicuj zużyte materiały opakowania zgodnie z odpowiednimi przepisami.

Stosowanie dysz

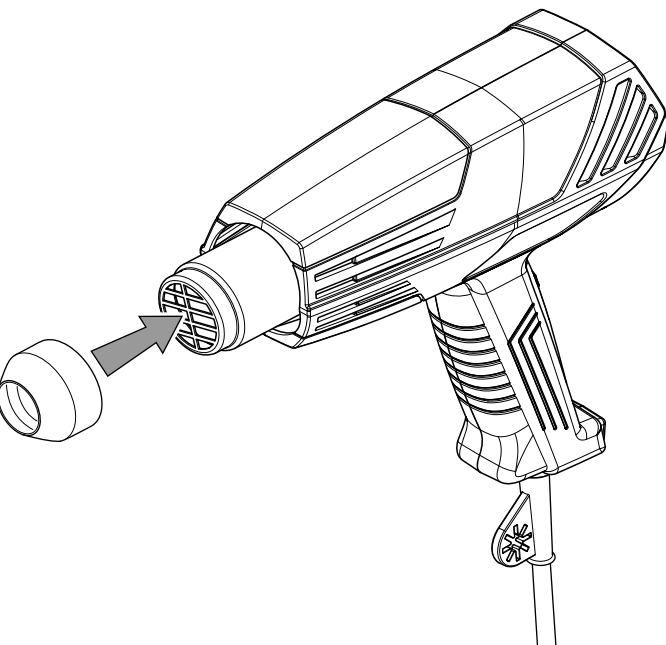


Ostrzeżenie przed gorącą powierzchnią

Po zakończeniu obróbki narzędzie robocze może być gorące. Dotknięcie narzędzia roboczego może spowodować oparzenie.

Nie dotykaj narzędzia roboczego gołymi rękami!
Stosuj rękawice ochronne!

1. Nałóż na wylot powietrza odpowiednią dyszę.



2. Sprawdź, czy dysza została nasunięta do odpowiedniego punktu i czy jest pewnie zamocowana.



Informacja

Urządzenie może być eksploatowane zarówno z dyszą, jak i bez niej.

Podłączanie przewodu

1. Włącz wtyczkę do gniazda zasilania z zabezpieczeniem.

Obsługa

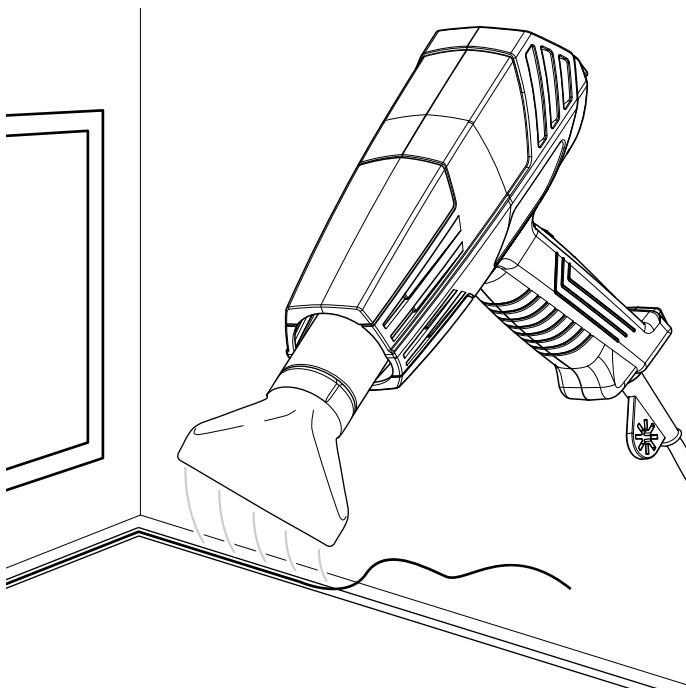
Porady i wskazówki dotyczące obsługi pistoletu na gorące powietrze.

Dysza do ochrony szkła / dysza kierująca

Do obróbki materiałów wrażliwych na temperaturę (np. Szkło). Niezastosowanie tej dyszy może spowodować pęknięcie szkła.

- W celu usunięcia utwardzonej masy uszczelniającej, rozgrzej ją na kilka sekund.
Dysza do ochrony szkła / dysza kierująca kieruje strumień gorącego powietrza i umożliwia ochronę przed wysoką temperaturą.
- W przypadku renowacji zmiękczyć wszystkie warstwy farby bez przypalania powierzchni drewna.

Przykłady zastosowania. Dysza do ochrony szkła / dysza kierująca



Dysza szerokostrumieniowa

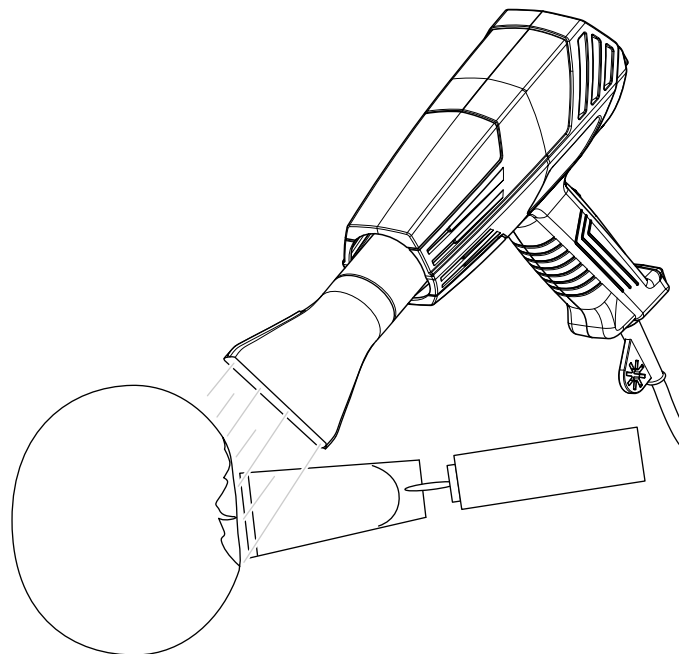
Do obróbki dużych powierzchni (np. do osuszania, usuwania farb/lakierów, usuwania klejów, usuwania chwastów):

- Wiele klejów np. na spodniej stronie naklejek i dywanów, może zostać usuniętych za pomocą wysokiej temperatury. Możliwe jest więc rozdzielenie warstwy kleju, zdjęcie naklejki lub dywanu oraz usunięcie nadmiaru kleju.
- Możliwe jest także ogrzewanie dużych powierzchni powłok malarskich lub lakierniczych i w celu ich usunięcia za pomocą szpachelki.

Unikaj długotrwałego działania wysokich temperatur, ponieważ usunięcie przypalonego lakieru będzie niezwykle utrudnione.

- Skierowanie gorącego powietrza na chwasty powoduje ich wyschnięcie.

Przykład zastosowania dyszy szerokostrumieniowej

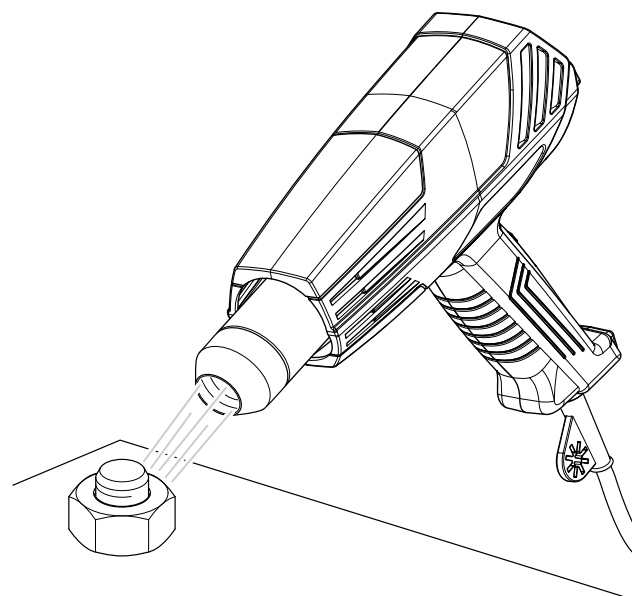


Dysza redukcyjna

Do koncentrowania powietrza (np. przy spawaniu lub zgrzewaniu punktowym):

- W przypadku folii i osłon termokurczliwych stosuj dyszę redukcyjną.
- W celu uzyskania punkтового strumienia gorącego powietrza, np. do spawania tworzywa sztucznego lub usuwania powłok malarskich w narożnikach.
- Ostrożne podgrzanie połączenia śrubowego ułatwia jego rozkręcenie.
- Do kształtowania rur z tworzywa sztucznego.

Przykład zastosowania dyszy redukcyjnej:



Dysza do rozpalania grilla



Ostrzeżenie przed substancjami łatwopalnymi

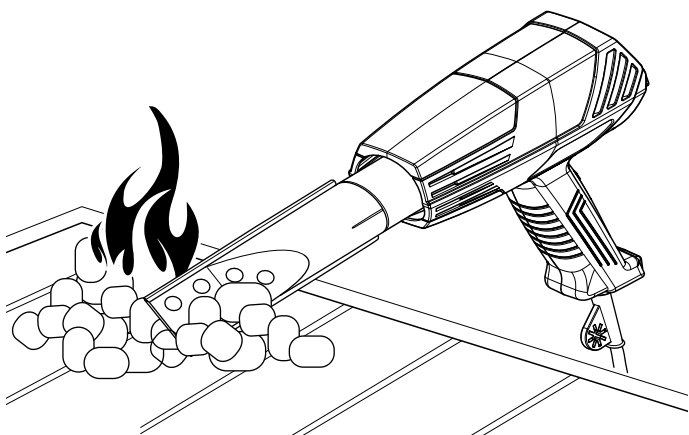
Niewłaściwe zastosowanie dyszy do rozpalania grilla powoduje zagrożenie pożarowe!

W przypadku stosowania dyszy do rozpalania grilla nigdy nie korzystaj ze spirytusu lub innych łatwopalnych środków do rozpalania!

Dyszę do rozpalania grilla wykorzystuj wyłącznie na powierzchni żaroodpornej (np. powierzchnia grilla) i wyłącznie do rozpalania węgla drzewnego!

- Włóż dyszę do rozpalania grilla głęboko w węgiel drzewny. Węgiel drzewny rozgrzeje się całkowicie w przeciągu kilku minut. Stosowanie innych środków pomocniczych nie jest konieczne.

Przykład zastosowania dyszy do rozpalania grilla:



Włączanie urządzenia

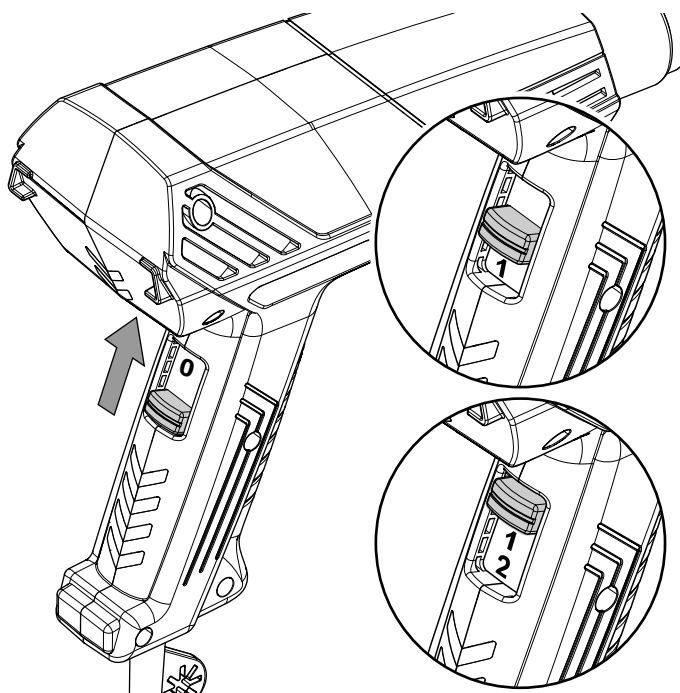


Informacja

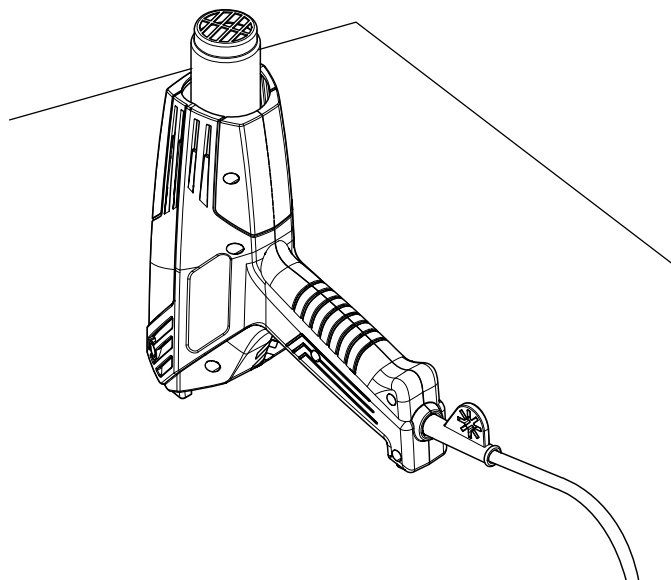
W przypadku pierwszego uruchomienia lub po dłuższym okresie niewykorzystania urządzenia może dojść do powstawania nietypowego zapachu.

W trakcie eksploatacji urządzenia stosuj odpowiednie wyposażenie ochronne.

1. Ustaw włącznik (8) do góry do odpowiedniego położenia.



2. Optymalną dla danego zadania roboczego temperaturę ustalić należy empirycznie. Rozpoczynaj pracę od niższych temperatur.
3. Przytrzymaj urządzenie tylko jedną ręką lub ustaw je pionowo na powierzchni roboczej. Nie ciągnij przewodu zasilania pistoletu na gorące powietrze.



Regulacja ilości i temperatury powietrza

1. W celu uzyskania temperatury 350 °C, ustaw włącznik (8) na stopniu 1.
2. W celu uzyskania temperatury 550 °C, ustaw włącznik (8) na stopniu 2.

Stopień	Ilość powietrza	Temperatura powietrza
Stopień 1	300 l / min.	350 °C
Stopień 2	500 l / min.	550 °C

Wycofanie z eksploatacji



Ostrzeżenie przed napięciem elektrycznym

Nie dotykaj wtyczki sieciowej wilgotnymi lub mokrymi rękami.



Ostrzeżenie przed gorącą powierzchnią

Po zakończeniu obróbki narzędzie robocze może być gorące. Dotknięcie narzędzia roboczego może spowodować oparzenie.



Nie dotykaj narzędzia roboczego gołymi rękami!

Stosuj rękawice ochronne!

1. Wyłącz urządzenie ustawiając włącznik (8) w położeniu 0.
2. Odłączaj urządzenie pociągając za wtyczkę zasilania.
3. Ustaw urządzenie w pozycji pionowej w celu zapewnienia jego odpowiedniego schłodzenia.
4. Oczyszczyć urządzenie zgodnie z treścią rozdziału "Konservacja".
5. Zapewnij warunki magazynowania zgodnie z rozdziałem "Magazynowanie".

Błędy i usterki

Prawidłowość działania urządzenia została wielokrotnie sprawdzona w ramach procesu produkcyjnego. W przypadku występowania usterek przeprowadź czynności kontrolne według poniższej listy.

Czynności związane z usuwaniem usterek, wymagające otwarcia obudowy, mogą być przeprowadzane wyłącznie przez autoryzowany serwis lub przez firmę Trotec.

Przy pierwszym uruchomieniu dochodzi do powstawania dymu lub zapachu:

- Objaw taki nie oznacza usterki lub błędu. Objawy te zanikną po krótkim okresie czasu.

Urządzenie nie pracuje:

- Sprawdź przyłącze sieciowe.
- Sprawdź, czy wtyczka lub przewód sieciowy nie jest uszkodzony. W przypadku stwierdzenia uszkodzeń, nie próbuj ponownie uruchamiać urządzenia.
W przypadku urządzenia przewodu zasilania elektrycznego urządzenia, w celu uniknięcia zagrożenia, naprawa może być wykonana wyłącznie przez producenta lub serwis producenta albo wykwalifikowanego pracownika.
- Sprawdź zabezpieczenia elektryczne po stronie zasilania.

Urządzenie zostaje automatycznie wyłączone.

- W celu uniknięcia przegrzania silnika, wlot powietrza musi być drożny.
- Sprawdź, czy nie doszło do uruchomienia zabezpieczenia przed przegrzaniem, patrz rozdział "Bezpieczeństwo".



Informacja

Przed ponownym włączeniem urządzenia odczekaj 10 minut.

Urządzenie nie pracuje prawidłowo mimo przeprowadzenia wszystkich czynności kontrolnych:

Skontaktuj się z serwisem Dostarcz urządzenie do naprawy w autoryzowanym serwisie firmy Trotec.

Konserwacja

Czynności przed rozpoczęciem konserwacji



Ostrzeżenie przed napięciem elektrycznym

Nie dotykaj wtyczki sieciowej wilgotnymi lub mokrymi rękami.

- Wyłącz urządzenie.
- Odłączaj urządzenie pociągając za wtyczkę zasilania.
- Odczekaj do całkowitego schłodzenia się urządzenia.



Ostrzeżenie przed napięciem elektrycznym

Czynności konserwacyjne, wymagające otwarcia obudowy, mogą być przeprowadzane wyłącznie przez autoryzowany serwis lub przez firmę Trotec.

Wskazówki dotyczące konserwacji

We wnętrzu maszyny nie znajdują się żadne elementy, wymagające konserwacji lub smarowania przez użytkownika.

Czyszczenie

Przed i po każdorazowym wykorzystaniu urządzenie należy oczyścić.

Wskazówka

Po czyszczeniu urządzenie nie wymaga smarowania.



Ostrzeżenie przed napięciem elektrycznym

Ciecze, które przedostają się do wnętrza obudowy, powodują zagrożenie zwarcie.

Nigdy nie zanurzaj urządzenia oraz jego wyposażenia pod wodę. Zachowaj ostrożność, aby nie dopuścić do przedostania się wody lub innych cieczy do wnętrza obudowy.

- Czyść urządzenie za pomocą wilgotnego, miękkiego i niepostrzępionego kawałka tkaniny. Zwróć uwagę, aby do wnętrza obudowy nie przedostała się wilgoć. Nie dopuszczaj do zawilgocenia elementów elektrycznych. Do nawilżenia tkaniny nie stosuj agresywnych środków czyszczących jak np. rozpylacze czyszczące, rozpuszczalniki, środki zawierające alkohol lub środki szorujące.
- Osuszaj urządzenie za pomocą miękkiego i niepostrzępionego kawałka tkaniny.
- W celu uniknięcia przegrzania silnika, otwory wentylacyjne muszą być czyste i drożne.

Utylizacja



Umieszczony na wycofanym z eksploatacji urządzeniu elektrycznym lub elektronicznym symbol przekreślonego kosza oznacza, że nie może być ono wyrzucane do odpadów gospodarczych. Urządzenie może zostać bezpłatnie zwrócone do najbliższego punktu odbioru zużytych urządzeń elektrycznych i elektronicznych. Odpowiednie adresy dostępne są w urzędach miejskich lub gminnych. W przypadku wielu krajów UE, informacje dotyczące dalszych możliwości zwrotu są zamieszczone na stronie internetowej <https://hub.trotec.com/?id=45090>. W przeciwnym razie skontaktuj się z posiadającym krajową autoryzację przedsiębiorstwem utylizacyjnym.

Specjalna utylizacja urządzeń elektrycznych i elektronicznych pozwala na ponowne zastosowanie użytych materiałów, sortowanie zastosowanych materiałów lub inne rodzaje wykorzystania starych urządzeń. Procedury te pozwalają także na ograniczenie niekorzystnego wpływu zastosowanych materiałów na środowisko naturalne oraz na zdrowie ludzi.

Trotec GmbH

Grebener Str. 7
D-52525 Heinsberg

☎ +49 2452 962-400

☎ +49 2452 962-200

✉ info@trotec.com

www.trotec.com