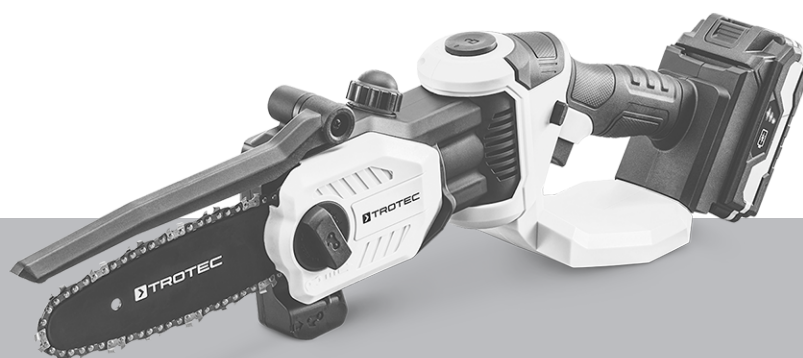


# PL

TŁUMACZENIE INSTRUKCJI  
ORYGINALNEJ  
AKUMULATOROWA PIŁA DO  
GAŁĘZI



## Spis treści

Wskazówki dotyczące instrukcji obsługi .....	2
Bezpieczeństwo .....	2
Informacje dotyczące urządzenia .....	9
Transport i składowanie .....	11
Pierwsze uruchomienie .....	11
Obsługa .....	15
Wyposażenie dodatkowe dostępne na zamówienie .....	17
Błędy i usterki .....	17
Konserwacja .....	18
Utylizacja .....	18
Deklaracja zgodności .....	19

## Wskazówki dotyczące instrukcji obsługi

### Symbole



#### Ostrzeżenie przed napięciem elektrycznym

Ten symbol wskazuje na zagrożenie zdrowia i życia osób, wynikające z obecności napięcia elektrycznego.



#### Ostrzeżenie przed substancjami wybuchowymi

Ten symbol wskazuje na zagrożenie zdrowia i życia osób, wynikające z obecności substancji wybuchowych.



#### Ostrzeżenie przed gorącą powierzchnią

Ten symbol wskazuje na zagrożenie zdrowia i życia osób, wynikające z dotknięcia gorącej powierzchni.



#### Ostrzeżenie

To słowo oznacza średnie zagrożenie mogące spowodować poważne obrażenia ciała lub śmierć.



#### Ostrożnie

To słowo oznacza niskie zagrożenie mogące spowodować lekkie lub średnie obrażenia ciała.

#### Wskazówka

To słowo oznacza ważne informacje (np. możliwe szkody materialne), nie wiążące się z zagrożeniem.



#### Informacja

Wskazówki oznaczone tym symbolem są pomocne w szybkim i bezpiecznym wykonaniu czynności roboczych.



#### Zastosuj się do treści instrukcji obsługi

Wskazówki oznaczone tym symbolem przypominają o konieczności zapoznania się z treścią instrukcji eksploatacji.

Aktualna wersja instrukcji eksploatacji dostępna jest pod następującym adresem internetowym:



PCHS 10-20V



<https://hub.trotec.com/?id=46604>

## Bezpieczeństwo

### Ogólne wskazówki dotyczące bezpieczeństwa elektronarzędzi



#### Ostrzeżenie

**Zapoznaj się z treścią wszystkich wskazówek dotyczących bezpieczeństwa, zaleceń, ilustracji oraz danych technicznych urządzenia.**

Niezastosowanie się do treści zaleceń może spowodować porażenie elektryczne, pożar oraz/lub poważne obrażenia ciała.

**Przechowuj wszystkie wskazówki dotyczące bezpieczeństwa i zalecenia w celu ich wykorzystania w przyszłości.**

Stosowane we wskazówkach dotyczących bezpieczeństwa pojęcie *elektonarzędzia* odnosi się do elektronarzędzi zasilanych energią elektryczną pobieraną z sieci (narzędzia wyposażone są w przewód zasilania) lub do elektronarzędzi zasilanych akumulatorowo (bez przewodu zasilania).



#### Ogólne wskazówki dotyczące bezpieczeństwa elektronarzędzi - bezpieczeństwo miejsca pracy

- **Utrzymuj miejsce pracy w czystości i zapewnij prawidłowe oświetlenie.** Bałagan i niewystarczające oświetlenie mogą być przyczyną wypadków.
- **Nie eksploatuj urządzenia w obszarach zagrożenia wybuchem ani w pobliżu palnych cieczy, gazów lub pyłów.** Elektronarzędzia wytwarzają iskry, mogące spowodować zapłon pyłu lub oparów.
- **W trakcie eksploatacji urządzenia nie pozwalaj na zbliżanie się dzieci ani innych osób.** Oderwanie uwagi od pracy elektronarzędzia może być powodem utraty nad nim kontroli.

 **Ogólne wskazówki dotyczące bezpieczeństwa elektronarzędzi - bezpieczeństwo elektryczne**

- **Wtyczka przyłączeniowa elektronarzędzia musi pasować do gniazda. Wtyczka nie może być w żaden sposób modyfikowana. Do zasilania elektronarzędzi z uziemieniem nie stosuj adapterów.** Oryginalne wtyczki i odpowiednie gniazda zmniejszają ryzyko porażenia elektrycznego.
- **Nie dotykaj uziemionych powierzchni, takich jak rury, ogrzewania, piece i lodówki.** Uziemienie ciała zwiększa ryzyko porażenia elektrycznego.
- **Chroń elektronarzędzie przed opadami atmosferycznymi i wilgocią.** Przedostanie się wody do elektronarzędzia zwiększa ryzyko porażenia elektrycznego.
- **Nie używaj przewodu zasilania do noszenia lub zawieszania elektronarzędzia ani do wyciągania wtyczki z gniazda zasilania. Nie zbliżaj przewodu zasilania do źródeł gorąca, oleju, ostrych krawędzi albo ruchomych elementów urządzenia.** Uszkodzone lub zaplątane przewody zasilania zwiększają zagrożenie porażenia elektrycznego.
- **W przypadku eksploatacji elektronarzędzia na zewnątrz pomieszczeń, stosuj wyłącznie przedłużacze sieciowe przystosowane do eksploatacji na zewnątrz pomieszczeń.** Zastosowanie przedłużacza sieciowego przystosowanego do eksploatacji na zewnątrz pomieszczeń zmniejsza ryzyko porażenia elektrycznego.
- **Jeżeli uniknięcie eksploatacji elektronarzędzia w wilgotnym otoczeniu nie jest możliwe, zastosuj wyłącznik różnicowoprądowy.** Zastosowanie wyłącznika różnicowoprądowego zmniejsza ryzyko porażenia elektrycznego.

 **Ogólne wskazówki dotyczące bezpieczeństwa elektronarzędzi - bezpieczeństwo osób**

- **Zachowaj ostrożność i skoncentruj się na wykonywanych czynnościach. Korzystając z elektronarzędzia kieruj się zdrowym rozsądkiem. Nie eksploatuj elektronarzędzia w sytuacji zmęczenia lub pod wpływem narkotyków, alkoholu lub leków.** Chwila nieuwagi w trakcie eksploatacji elektronarzędzia może spowodować poważne obrażenia ciała.
- **Stosuj osobiste środki ochrony i zawsze stosuj okulary ochronne.** Stosowanie osobistych środków ochrony takich jak maska przeciwpyłowa, przyczepne obuwie robocze, hełm ochronny lub zabezpieczenie słuchu może, w zależności od zastosowania elektronarzędzia, zmniejszyć ryzyko odniesienia obrażeń ciała.

- **Unikaj niezamierzonego uruchomienia urządzenia. Przed podłączeniem zasilania elektrycznego lub/oraz akumulatora, podniesieniem lub przeniesieniem elektronarzędzia sprawdź, czy jest ono wyłączone.** Utrzymywanie palca na przycisku uruchamiania w trakcie przenoszenia lub przenoszenie elektronarzędzia podłączonego do zasilania elektrycznego może być przyczyną wypadków.
- **Przed włączeniem elektronarzędzia usuń narzędzia regulacyjne oraz klucz.** Narzędzie lub klucz pozostawiony w obracającym się elektronarzędziu może spowodować obrażenia ciała.
- **Unikaj nienaturalnej pozycji ciała. Przyjmij stabilną postawę ciała i utrzymuj równowagę.** Pozwala to na pewną kontrolę elektronarzędzia w przypadku nieoczekiwanych sytuacji.
- **Noś odpowiednie ubranie. Unikaj luźnych części garderoby lub biżuterii. Długie włosy i elementy ubrań utrzymuj w bezpiecznej odległości od ruchomych elementów.** Luźne elementy ubrań, biżuteria lub długie włosy mogą zostać uchwycone przez ruchome części maszyny.
- **W przypadku stosowania elementów wychwytyjących lub odsysających pył, upewnij się, że są one prawidłowo podłączone i używane.** Stosowanie urządzeń odsysających może zmniejszyć zagrożenie wynikające z obecności pyłów.
- **Nie popadaj w rutynę i nie łam zasad bezpieczeństwa eksploatacji elektronarzędzia także po długotrwałym okresie jego eksploatacji.** Nieostrożna obsługa może w ułamku sekundy spowodować ciężkie obrażenia ciała.

 **Ogólne wskazówki dotyczące bezpieczeństwa elektronarzędzi - stosowanie i obsługa elektronarzędzi**

- **Nie dopuszczaj do przeciążenia urządzenia. Do wykonywania czynności roboczych stosuj wyłącznie przeznaczone do nich elektronarzędzia.** Odpowiednio dobrane elektronarzędzie zwiększa bezpieczeństwo i szybkość wykonywania pracy.
- **Nie eksploatuj elektronarzędzia z uszkodzonym przełącznikiem.** Elektronarzędzie, które nie może zostać włączone lub wyłączone, stwarza zagrożenie i musi zostać naprawione.
- **Przed rozpoczęciem ustawiania elektronarzędzia, wymiany końcówki roboczej lub odłożeniem urządzenia odłącz wtyczkę z gniazda zasilania oraz / lub wyjmij akumulator.** Czynność ta uniemożliwi niezamierzone uruchomienie elektronarzędzia.

- **Nie eksploatowane aktualnie elektronarzędzia** utrzymuj poza zasięgiem dzieci. **Nie dopuszczaj do eksploatacji elektronarzędzia przez osoby, które nie są z nim zapoznane lub które nie zapoznały się z odpowiednimi zaleceniami.** Elektronarzędzia są niebezpieczne w przypadku zastosowania przez osoby nie posiadające odpowiedniego doświadczenia.
- **Starannie pielęgnuj elektronarzędzia i końcówki robocze. Sprawdzaj, czy elementy ruchome działają prawidłowo i nie zacinają się. Kontroluj, czy nie doszło do ich złamania lub uszkodzenia, powodującego nieprawidłowe działanie elektronarzędzia. Uszkodzone elementy naprawiaj przed rozpoczęciem eksploatacji elektronarzędzia.** Nieprawidłowa konserwacja elektronarzędzi jest przyczyną wielu wypadków.
- **Narzędzia skrawające winny być naostrzone i czyste.** Starannie pielęgnowane narzędzia skrawające z ostrymi krawędziami tnącymi rzadziej ulegają zakleszczeniu i są łatwiejsze w kontrolowaniu.
- **Elektronarzędzia, narzędzia robocze, końcówki robocze itp. stosuj w sposób zgodny z poniższymi zaleceniami. Uwzględnij warunki robocze i specyfikę wykonywanej czynności roboczej.** Zastosowanie elektronarzędzi niezgodne z ich przeznaczeniem może prowadzić do niebezpiecznych sytuacji.
- **Uchwyty i powierzchnie przeznaczone do trzymania nie mogą być mokre, zanieczyszczone oraz zaolejone.** Śliszkie uchwyty i powierzchnie przeznaczone do trzymania uniemożliwiają utrzymanie kontroli nad elektronarzędziem w awaryjnych sytuacjach.




#### **Ogólne wskazówki dotyczące bezpieczeństwa elektronarzędzi - eksploatacja i obsługa elektronarzędzi akumulatorowych**

- **Ładuj akumulatory wyłącznie za pomocą ładowarek przeznaczonych do tego celu przez producenta.** Ładowanie akumulatorów ładowarką niewłaściwą dla określonego typu akumulatora grozi pożarem.
- **Stosuj wyłącznie akumulatory odpowiedniego typu dla danego elektronarzędzia.** Zastosowanie innych elektronarzędzi może prowadzić do uszkodzeń ciała i pożaru.
- **Nie wykorzystywane akumulatory utrzymuj z dala od spinaczy biurowych, monet, kluczy, igieł, śrub i innych małych, metalowych przewodów, mogących spowodować zwarcie biegunów akumulatora.** Zwarcie biegunów akumulatora może spowodować oparzenia lub pożar.


- **Niewłaściwe zastosowanie może spowodować wyciek cieczy z akumulatora. Unikaj kontaktu z tą cieczą. W przypadku przypadkowego zetknięcia się tej cieczy z ciałem, przemyj zanieczyszczone miejsce wodą. W przypadku przedostania się cieczy do oczu, skorzystaj z pomocy lekarskiej.** Wyciek elektrolitu z akumulatora może spowodować podrażnienia skóry lub oparzenia.
- **Nie eksploatuj uszkodzonego lub zmodyfikowanego akumulatora.** Uszkodzone lub zmodyfikowane akumulatory mogą w niektórych sytuacjach spowodować pożar, wybuch lub obrażenia ciała.
- **Nie wystawiaj akumulatora na działanie ognia lub zbyt wysokich temperatur.** Ogień lub temperatury przewyższające 130 °C mogą spowodować wybuch.
- **Stosuj się do wszystkich zaleceń dotyczących ładowania i nigdy nie eksploatuj akumulatora lub elektronarzędzia poza zakresem temperatury podanym w instrukcji obsługi.** Nieprawidłowe ładowanie lub ładowanie poza dopuszczalnym zakresem temperatur może spowodować uszkodzenie akumulatora oraz niebezpieczeństwo pożaru.



#### **Ogólne wskazówki dotyczące bezpieczeństwa elektronarzędzi - serwis**

- **Elektronarzędzia mogą być naprawiane wyłącznie przez odpowiednio wykwalifikowany personel i z zastosowaniem oryginalnych części zamiennych.** Pozwoli to na zapewnienie bezpieczeństwa eksploatacji elektronarzędzi.
  - **W żadnym wypadku nie naprawiaj uszkodzonych akumulatorów.** Wszystkie czynności związane z konserwacją lub naprawą akumulatora mogą być wykonywane wyłącznie przez producenta lub przez autoryzowane serwisy.
-  **Ogólne wskazówki dotyczące bezpieczeństwa elektronarzędzi - eksploatacja i obsługa ładowarki**
- **Urządzenie może być obsługiwane przez dzieci od 8 roku życia oraz osoby o zmniejszonych zdolnościach fizycznych, sensorycznych lub mentalnych lub osoby nieposiadające odpowiedniego doświadczenia i wiedzy, pod warunkiem zapewnienia nadzoru lub przeszkolenia dotyczącego bezpiecznego wykorzystania urządzenia oraz pod warunkiem zrozumienia przez te osoby zagrożeń wynikających z eksploatacji. Urządzenie nie może być wykorzystywane przez dzieci do zabawy.** Czyszczenie i konserwacja nie mogą być wykonywane przez dzieci pozbawione nadzoru.



- **Nigdy nie montuj zwykłych baterii do ładowarki.** Ładowanie akumulatorów ładowarką niewłaściwą dla określonego typu akumulatora lub ładowanie zwykłych baterii grozi pożarem i wybuchem.
  - Używaj ładowarki „Multiflex 20 - 2.0 AC” tylko do ładowania akumulatorów Li-Ion „Multiflex 20 - 2.0 DC” o pojemności 2,0 Ah (5 ogniw akumulatorowych). Napięcie akumulatora musi być dostosowane do napięcia ładowarki.
  - Używaj ładowarki „Multiflex 20 - 4.0 AC” tylko do ładowania akumulatorów Li-Ion „Multiflex 20 - 4.0 DC” o pojemności 4,0 Ah (10 ogniw akumulatorowych). Napięcie akumulatora musi być dostosowane do napięcia ładowarki.
-  **Ogólne wskazówki dotyczące bezpieczeństwa akumulatorowych pił do gałęzi**
- **Nie zbliżaj żadnych części ciała do pracującej piły.** Przed uruchomieniem piły sprawdź, czy łańcuch nie styka się z żadnymi przedmiotami. Chwila dekoncentracji w trakcie korzystania z piły do gałęzi może prowadzić do uchwycenia ubrania lub części ciała przez łańcuch piły.
  - **Trzymaj piłę do gałęzi wyłącznie za izolowane powierzchnie uchwytu, ponieważ łańcuch piły może przypadkowo zetknąć się z ukrytymi przewodami elektrycznymi.** Zetknięcie się łańcucha tnącego z przewodem elektrycznym przewodzącym prąd, może spowodować przewodzenie napięcia elektrycznego przez metalowe elementy urządzenia oraz, w rezultacie, porażenie elektryczne.
  - **Stosuj zabezpieczenie oczu. Zalecamy stosowanie innych środków ochrony indywidualnej, chroniących słuch, głowę, ręce, nogi i stopy.** Odpowiednie ubranie ochronne redukuje ryzyko obrażeń spowodowanych przez odrzucenie obrabianego materiału i przypadkowe zetknięcie się z łańcuchem tnącym.
  - **Nie eksploatuj piły łańcuchowej po wejściu na drzewo.** Eksploatacja piły łańcuchowej po wejściu na drzewo może spowodować obrażenia ciała.
  - **Zawsze zachowuj stabilną pozycję ciała i eksploatuj piłę do gałęzi tylko stojąc na stabilnym, bezpiecznym i równym podłożu.** Śliskie i niestabilne podłoże może prowadzić do utraty równowagi lub kontroli nad piłą do gałęzi.
  - **Uwzględnij niebezpieczeństwo odbicia naprężonej gałęzi po jej obcięciu.** Zwolnienie naprężenia włókien drewna może spowodować uderzenie użytkownika przez gałąź i/lub utratę kontroli nad piłą do gałęzi.
  - **W trakcie cięcia poszycia lub młodych gałęzi zachowaj najwyższą ostrożność.** Cienki materiał może ulec zacerpieniu przez łańcuch i spowodować uderzenie użytkownika lub utratę równowagi.
  - **Zastosuj się do wskazówek dotyczących smarowania, naprężenia łańcucha i wymiany szyny prowadzącej łańcucha.** Nieprawidłowo naprężony lub nasmarowany łańcuch może ulec zerwaniu lub zwiększać ryzyko odrzucenia urządzenia.
  - **Wykorzystuj urządzenie wyłącznie do cięcia drzewa. Nie wykorzystuj piły do gałęzi do prac, do których nie jest ona przeznaczona. Przykład: Nie wykorzystuj piły do gałęzi do cięcia metalu, tworzywa sztucznego, muru lub materiałów budowlanych innych niż drewno.** Zastosowanie piły do gałęzi niezgodne z jej przeznaczeniem może spowodować niebezpieczeństwo.
  - **Ta piła do gałęzi nie jest przystosowana do ścinania drzew.** Zastosowanie piły do gałęzi niezgodne z jej przeznaczeniem może spowodować poważne obrażenia ciała użytkownika lub innych osób.
  - **Unikaj nienaturalnej pozycji ciała i nie tnij gałęzi znajdujących się powyżej ramion.** Zapobiega to niezamierzonemu dotknięciu końcówki szyny i zapewnia lepszą kontrolę piły do gałęzi w przypadku nieoczekiwanych zdarzeń.
  - **Stosuj wyłącznie zalecane przez producenta zamiennie szyny prowadzące i łańcuchy tnące.** Zastosowanie nieprawidłowych szyn prowadzących i łańcuchów może spowodować zerwanie łańcucha oraz/lub odrzucenia urządzenia.
  - **Zastosuj się do wskazówek producenta dotyczących ostrzenia i konserwacji łańcucha.** Zbyt niskie ustawienie ogranicznika głębokości zwiększa prawdopodobieństwo odrzucenia.
  - **Zawsze trzymaj urządzenie za uchwyt stosując pewny chwyt obiema rękami.** Utrata kontroli nad urządzeniem może prowadzić do obrażeń ciała.
  - **Zawsze przenoś piłę do gałęzi przytrzymując je za uchwyt. Ostrze urządzenia musi być nieruchome. Po zakończeniu pracy, zawsze zakładaj pokrywę ochronną.**
  - **Przed rozpoczęciem transportu lub składowania nałóż osłonę łańcucha tnącego.**
  - **Przed przystąpieniem do usuwania zakleszczonych zanieczyszczeń lub serwisowania urządzenia upewnij się, że wszystkie przełączniki są wyłączone, a akumulator jest wyciągnięty lub odłączony.** Nieoczekiwane uruchomienie piły do gałęzi podczas usuwania zakleszczonego materiału może spowodować poważne obrażenia ciała.
  - **Wszelkie przewody elektryczne muszą znajdować się z dala od obszaru cięcia.** Przewody elektryczne mogą być ukryte w żywopłotach i krzewach i przypadkowo przecięte przez łańcuch tnący.

- **Nie stosuj piły do gałęzi w złych warunkach atmosferycznych, szczególnie w przypadku zagrożenia burzą.** Zmniejsza to ryzyko porażenia piorunem.
- **Uchwyty nie mogą być mokre, zanieczyszczone oraz zaoilejone lub zanieczyszczone smarem.** Pokryte smarem lub olejem uchwyty są śliskie i mogą spowodować utratę kontroli nad narzędziem.
- **Nie eksploatuj urządzenia w przypadku stwierdzenia uszkodzenia pokrywy.** Uszkodzona pokrywa może być przyczyną obrażeń ciała.
- **Drgania mogą być szkodliwe dla ramienia i ręki.** Maksymalnie skracaj czas oddziaływania wibracji.
- **Używaj urządzenia tylko przy wystarczającym świetle dziennym lub dobrym oświetleniu sztucznym.** Brak lub słabe oświetlenie miejsca pracy może prowadzić do wypadków.
- **Regularnie sprawdzaj, czy łańcuch tnący nie jest zużyty lub uszkodzony.**

### Zastosowanie zgodne z przeznaczeniem

Stosuj piłę do gałęzi wyłącznie do cięcia drewna i gałęzi o średnicy nie przekraczającej maksymalnej średnicy cięcia piły i z uwzględnieniem danych technicznych.

Przytrzymuj urządzenie obiema rękami. Prawa ręka winna spoczywać na włączniku a lewa na górnej części urządzenia.

Urządzenie jest przystosowane do eksploatacji na wolnym powietrzu.

Zalecamy eksploatację elektronarzędzia z zastosowaniem oryginalnego wyposażenia dodatkowego firmy Trotec.

### Przewidywalne, nieprawidłowe zastosowanie

Nie używaj urządzenia do ścinania drzew.

Urządzenie jest przeznaczone wyłącznie do cięcia drewna i gałęzi. Zastosowanie do innych materiałów jest zabronione.

Każde inne zastosowanie urządzenia inne, niż opisane w rozdziale „Zastosowanie zgodne z przeznaczeniem” to przewidywalne, nieprawidłowe zastosowanie urządzenia.

### Kwalifikacje użytkownika

Użytkownicy korzystający z urządzenia muszą:

- gruntownie zaznajomić się z treścią instrukcji eksploatacji, w szczególności z rozdziałem "Bezpieczeństwo".

Następujące osoby nie mogą korzystać z urządzenia:

- Dzieci.
- Osoby o ograniczonych możliwościach fizycznych, sensorycznych lub umysłowych.
- Osoby posiadające niewystarczające doświadczenie i wiedzę.
- Osoby, które nie znają instrukcji obsługi.

## Znaki bezpieczeństwa i etykiety znajdujące się na urządzeniu

### Wskazówka

Nie zdejmuj znaków bezpieczeństwa, naklejek lub etykiet. Utrzymuj wszystkie znaki bezpieczeństwa, naklejki oraz etykiety w dobrym stanie.

Na urządzeniu zamieszczono następujące znaki bezpieczeństwa i etykiety:



### Informacje dotyczące poziomu mocy akustycznej

**L<sub>WA</sub> w dB**

Wskazówki oznaczone tym symbolem informują o poziomie mocy akustycznej L<sub>WA</sub> w dB.



Zachowaj ostrożność aby nie dopuścić do odrzucenia piły do gałęzi i unikaj kontaktu końcówki miecza z jakimikolwiek obiektami.



### Stosuj zabezpieczenie głowy

Wskazówki oznaczone tym symbolem przypominają o konieczności stosowania ochrony głowy.



### Stosuj zabezpieczenie słuchu

Wskazówki oznaczone tym symbolem przypominają o konieczności stosowania zabezpieczenia słuchu.



### Stosuj okulary ochronne

Wskazówki oznaczone tym symbolem przypominają o konieczności stosowania ochrony oczu.



### Stosuj rękawice ochronne

Wskazówki oznaczone tym symbolem przypominają o konieczności stosowania obuwia ochronnego.



### Stosuj obuwie ochronne

Wskazówki oznaczone tym symbolem przypominają o konieczności stosowania obuwia ochronnego.



### Ostrzeżenie

Ten symbol wskazuje na zagrożenie dla życia i zdrowia osób, powodowane przez niewystarczającą odległość od innych osób, dzieci lub zwierząt domowych.



### Ostrzeżenie

Ten symbol wskazuje na zagrożenie dla życia i zdrowia osób podczas używania narzędzia w deszczu lub podczas burzy.

## Znaki bezpieczeństwa i etykiety znajdujące się na akumulatorze i na ładowarce.

### Wskazówka

Nie zdejmuj znaków bezpieczeństwa, naklejek lub etykiet. Utrzymuj wszystkie znaki bezpieczeństwa, naklejki oraz etykiety w dobrym stanie.

Na akumulatorze zamieszczono następujące znaki bezpieczeństwa i etykiety:



### Ostrzeżenie przed niebezpieczeństwem wybuchu!

Znaczenie tych symboli jest następujące:



Nie wystawiaj akumulatora na działanie ognia lub zbyt wysokich temperatur! Nigdy nie wystawiaj akumulatora na działanie wody lub ognia! Unikaj bezpośredniego nasłonecznienia i kontaktu z wilgocią. Niezastosowanie się do tego zalecenia grozi wybuchem!

Nigdy nie ładuj akumulatorów przy temperaturze otoczenia poniżej 10 °C lub powyżej 40 °C. Nieprawidłowe ładowanie lub ładowanie poza dopuszczalnym zakresem temperatur może spowodować uszkodzenie akumulatora oraz niebezpieczeństwo pożaru.



### Zapewnij prawidłową utylizację akumulatora!

Znaczenie tego symbolu jest następujące:

Zapewnij prawidłową utylizację akumulatora i w żadnym wypadku nie opróżniaj go do odpływu lub do ścieków komunalnych.

Akumulator zawiera drażniące, żrące i trujące substancje, stanowiące poważne zagrożenie zdrowia dla człowieka i dla stanu środowiska naturalnego.

Na ładowarce zamieszczono następujące znaki bezpieczeństwa i etykiety:



Znaczenie tego symbolu jest następujące:

Przed rozpoczęciem ładowania akumulatora przeczytaj instrukcję obsługi lub instrukcję eksploatacji.



Znaczenie tego symbolu jest następujące:

Stosuj ładowarkę do ładowania akumulatorów tylko w suchych obszarach wewnętrznych, nie stosuj ładowarki na zewnątrz pomieszczeń.

## Inne zagrożenia



### Ostrzeżenie przed napięciem elektrycznym

Porażenie elektryczne w wyniku niewystarczającej izolacji.

Przed każdym pomiarem sprawdzaj, czy urządzenie nie jest uszkodzone oraz czy działa ono prawidłowo.

W przypadku stwierdzenia uszkodzenia urządzenia, nie używaj go.

Nie eksploatuj urządzenia, gdy twoje ręce lub samo urządzenie są wilgotne lub mokre.



### Ostrzeżenie przed napięciem elektrycznym

Czynności dotyczące instalacji elektrycznej mogą być przeprowadzane wyłącznie przez autoryzowany zakład elektryczny.



### Ostrzeżenie przed napięciem elektrycznym

Ciecze, które przedostają się do wnętrza obudowy, powodują zagrożenie zwarcieniem.

Nigdy nie zanurzaj urządzenia oraz jego wyposażenia pod wodę. Zachowaj ostrożność, aby nie dopuścić do przedostania się wody lub innych cieczy do wnętrza obudowy.



### Ostrzeżenie przed substancjami wybuchowymi

Nie wystawiaj akumulatora na działanie temperatur wyższych niż 45 °C! Nigdy nie wystawiaj akumulatora na działanie wody lub ognia! Unikaj bezpośredniego nasłonecznienia i kontaktu z wilgocią. Niezastosowanie się do tego zalecenia grozi wybuchem!



### Ostrzeżenie przed obrażeniami dłoni

Po wyłączeniu urządzenia istnieje niebezpieczeństwo skaleczenia w wyniku dobiegu łańcucha tnącego. Zawsze odczekaj do całkowitego unieruchomienia łańcucha tnącego.



### Ostrzeżenie przed obrażeniami dłoni



Zetknięcie z łańcuchem tnącym, spowodowane nieostrożną eksploatacją oznacza ryzyko skaleczenia. Nigdy nie chwytaj łańcucha tnącego. Stosuj rękawice ochronne!



### Ostrzeżenie

Nie należy eksploatować urządzenia na zewnątrz w warunkach nadchodzących opadów deszczu lub wyładowań atmosferycznych. Urządzenie może przyciągnąć uderzenie pioruna. Woda przedostająca się do obudowy może spowodować porażenie elektryczne.



### Ostrzeżenie

Nie poddawaj obróbce materiału zawierającego azbest. Azbest jest materiałem rakotwórczym.

**Ostrzeżenie**

W przypadku nieprawidłowego zastosowania tego urządzenia może dojść do powstania dodatkowego zagrożenia! Zapewnij odpowiednie przeszkolenie personelu!

**Ostrzeżenie**

Urządzenia nie są zabawkami i nie mogą być przekazywane dzieciom.

**Ostrzeżenie**

Niebezpieczeństwo uduszenia!  
Nie pozostawiaj materiału opakowaniowego leżącego w beładzie. Może stać on się niebezpieczną zabawką dla dzieci.

**Ostrożnie**

Ekspozycja na drgania może być przyczyną powstawania szkód na zdrowiu w przypadku długiej eksploatacji urządzenia lub jego nieprawidłowej obsługi i konserwacji.

**Ostrożnie**

Zachowaj wystarczającą odległość od źródeł ciepła.

**Wskazówka**

Nieprawidłowe składowanie lub transportowanie urządzenia może spowodować jego uszkodzenie. Zastosuj się do informacji dotyczących transportu oraz składowania urządzenia.

**Postępowanie w sytuacji awaryjnej / funkcja wyłączenia awaryjnego**

Wyłączenie awaryjne:

Wyciąganie akumulatora spowoduje natychmiastowe wyłączenie urządzenia. W celu zabezpieczenia urządzenia przed przypadkowym ponownym uruchomieniem, nie podłączaj akumulatora.

Postępowanie w sytuacji awaryjnej:

1. Wyłącz urządzenie.
2. W razie awarii wyjmij akumulator z urządzenia. Przytrzymaj przycisk blokowania akumulatora i ściągnij akumulator z urządzenia zgodnie z opisem zamieszczonym w rozdziale „Wyjmowanie akumulatora”.
3. Nie montuj akumulatora do uszkodzonego urządzenia.



## Informacje dotyczące urządzenia

### Opis urządzenia

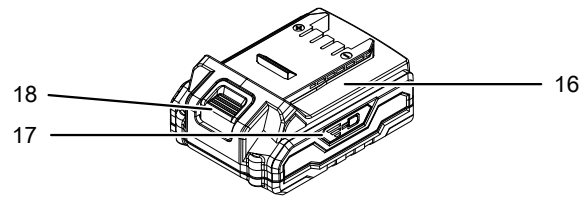
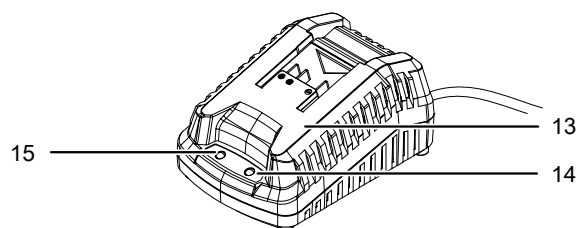
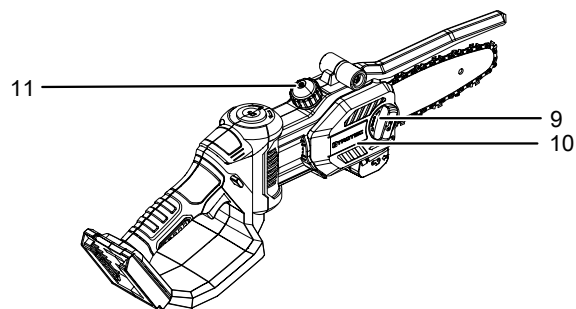
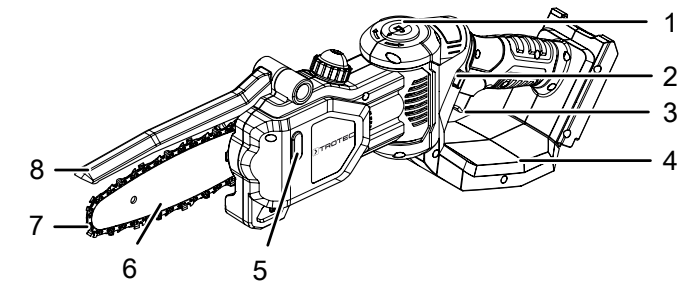
Urządzenie PCHS 10-20V jest przeznaczone do cięcia desek, kantówek, belek i może być wykorzystywane do majsterkowania.

Jest idealnie przystosowana do przycinania drzew i krzewów oraz do rozdrabniania odpadów powstałych w wyniku przycinania roślin.

Urządzenie jest wyposażone w uchwyt o regulacji kąta w zakresie  $\pm 45^\circ$ . Funkcja ta umożliwia zastosowanie optymalnego kąta cięcia.

Urządzenie jest wyposażone w blokadę włączenia, uniemożliwiającą jego omyłkowy rozruch.

### Widok urządzenia

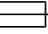



Nr	Oznaczenie
1	Przycisk regulacji kąta
2	Blokada włączenia
3	Włącznik
4	Tylna osłona dłoni
5	Wskaźnik ilości oleju
6	Miecz
7	Łańcuch tnący
8	Przednia osłona dłoni
9	Nakrętka mocująca
10	Pokrywa koła zębatego
11	Korek wlewu oleju
12	Pokrywa ochronna
13	Szybka ładowarka
14	Czerwona kontrolka LED akumulatora (ładowanie akumulatora)
15	Zielona dioda LED akumulatora (szybka ładowarka gotowa do pracy)
16	Akumulator
17	Wskaźnik naładowania akumulatora
18	Przycisk odblokowania

### Zakres dostawy

- 1 x akumulatorowa piła do gałęzi PCHS 10-20V
- 1 x pokrywa
- 1 x akumulator
- 1 x szybka ładowarka
- 1 x instrukcja obsługi

## Dane techniczne

Parametr	Wartość
<b>Model</b>	<b>PCHS 10-20V</b>
Napięcie nominalne	20 V $\text{---}$
Prędkość obrotowa bez obciążenia	3800 $\text{min}^{-1}$
Szyna prowadząca, szerokość rowka	48 mm
Prędkość łańcucha	4,8 m/s
Użyteczna długość cięcia	150 mm
Długość miecza	195 mm
Typ łańcucha	6"
Masa	1,7 kg
<b>Akumulator</b>	<b>Multiflex 20 - 2.0 DC</b>
Typ	Li-Ion
Napięcie nominalne	20 V $\text{---}$
Pojemność nominalna	2,0 Ah
Liczba ogniw akumulatora	5 ogniw
Pojemność	40 Wh
<b>Szybka ładowarka</b>	<b>Multiflex 20 - 2.0 AC</b>
Wejście	
Napięcie nominalne	230 – 240 V / 50 Hz
Pobór mocy	65 W
Wyjście	
Napięcie nominalne	21,5 V $\text{---}$
Prąd ładowania	2,4 A
Bezpiecznik 	T 3,15 A
Czas ładowania	1 h
Długość przewodu	1,5 m
Klasa ochronności	II (podwójna izolacja) / 
<b>Informacje dotyczące wibracji zgodnie z normą EN 62841</b>	
Wartość emisji drgań $a_h$	4,3 $\text{m/s}^2$
Niepełność pomiarowa K	1,5 $\text{m/s}^2$
<b>Wartości emisji hałasu zgodnie z normą EN 62841</b>	
Poziom ciśnienia akustycznego $L_{PA}$	84,1 dB(A)
Moc akustyczna $L_{WA}$	98 dB(A)
Niepełność pomiarowa K	3 dB

## Wskazówki dotyczące informacji o emisji hałasu i drgań:

- Podane łączne wartości drgań **oraz podane wartości emisji hałasu** zostały pomierzone z zastosowaniem normatywnej procedury pomiarowej EN 62841 i mogą być zastosowane do porównania z innymi elektronarzędziami.
- Podane łączne wartości drgań **oraz podane wartości emisji hałasu** mogą także posłużyć do wstępnego oszacowania obciążenia.



### Ostrożnie

Ekspozycja na drgania może być przyczyną powstawania szkód na zdrowiu w przypadku długiej eksploatacji urządzenia lub jego nieprawidłowej obsługi i konserwacji.

- Emisja drgań **i hałasu** mogą w trakcie eksploatacji elektronarzędzia odbiegać od podanych wartości w zależności od techniki obsługi oraz, w szczególności od typu obrabianego elementu. W trakcie eksploatacji staraj się minimalizować obciążenie wywołwane przez drgania. Przykładowe czynności umożliwiające zmniejszenie obciążenia wibracjami to stosowanie rękawic roboczych oraz ograniczenie długości czasu pracy. Uwzględnij wszystkie etapy cyklu roboczego (np. czas wyłączenia elektronarzędzia oraz jego pracę bez obciążenia).

## Transport i składowanie

### Wskazówka

Nieprawidłowe składowanie lub transportowanie urządzenia może spowodować jego uszkodzenie. Zastosuj się do informacji dotyczących transportu oraz składowania urządzenia.

### Transport

**Przed** każdorazowym transportem urządzenia zastosuj się do następujących wskazówek:

- Odłączaj przewód zasilania ładowarki pociągając za wtyczkę zasilania.
- Odczekaj do schłodzenia się urządzenia.
- Wyjmij akumulator z urządzenia.
- Nałóż pokrywę.

Należące do wyposażenia urządzenia akumulatory litowo-jonowe należy utylizować zgodnie z przepisami dotyczącymi substancji niebezpiecznych.

Uwzględnij poniższe wskazówki dotyczące transportu lub przesyłania akumulatorów litowo-jonowych.

- Akumulatory mogą być przewożone w ruchu drogowym bez konieczności specjalnego zabezpieczenia.
- W przypadku przesyłki zewnętrznej (transport lotniczy lub spedycyjny) uwzględnij specjalne wymagania dotyczące pakowania i oznaczania. W tym celu konieczne jest odpowiednie przygotowanie przesyłki przez specjalistę ds. substancji niebezpiecznych.
  - Akumulatory mogą być przesyłane wyłącznie pod warunkiem całkowitego braku jakichkolwiek uszkodzeń obudowy.
  - Zaklej otwarte styki i zapakuj akumulator tak, aby wykluczyć możliwość poruszania się w opakowaniu.
  - Uwzględnij ew. przepisy prawne.

## Magazynowanie

**Przed** każdorazowym rozpoczęciem składowania zastosuj się do następujących wskazówek:

- Odłączaj przewód zasilania ładowarki pociągając za wtyczkę zasilania.
- Odczekaj do schłodzenia się urządzenia.
- Wyjmij akumulator z urządzenia.
- Całkowicie wylej olej z urządzenia.
- Nałóż pokrywę.
- Urządzenie należy przechowywać w miejscu niedostępnym dla dzieci.
- Oczyszczyć urządzenie zgodnie z treścią rozdziału "Konserwacja".
- Nie składuj całkowicie rozładowanych akumulatorów litowo-jonowych. Długotrwałe składowanie rozładowanych akumulatorów może prowadzić do ich głębokiego rozładowania powodującego uszkodzenie.

W przypadku niewykorzystania urządzenia zastosuj się do następujących zaleceń dotyczących warunków składowania:

- chroń przed wilgocią, mrozem i upałem,
- Temperatura otoczenia poniżej 45 °C
- osłoń urządzenie przed kurzem lub bezpośrednim nasłonecznieniem

## Pierwsze uruchomienie

### Wypakowanie urządzenia

- Wyjmij urządzenie i wyposażenie dodatkowe z opakowania.



#### Ostrzeżenie przed napięciem elektrycznym

Porażenie elektryczne w wyniku niewystarczającej izolacji.

Przed każdym pomiarem sprawdzaj, czy urządzenie nie jest uszkodzone oraz czy działa ono prawidłowo.

W przypadku stwierdzenia uszkodzenia urządzenia, nie używaj go.

Nie eksploatuj urządzenia, gdy twoje ręce lub samo urządzenie są wilgotne lub mokre.

- Sprawdź, czy urządzenie jest kompletne oraz zwróć uwagę na wszelkie uszkodzenia.



#### Ostrzeżenie

Niebezpieczeństwo uduszenia!

Nie pozostawiaj materiału opakowaniowego leżącego w beładzie. Może stać on się niebezpieczną zabawką dla dzieci.

- Zutilizuj zużyte materiały opakowania zgodnie z odpowiednimi przepisami.

## Ładowanie akumulatora

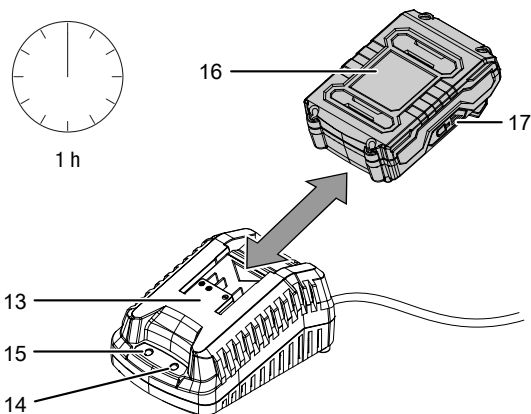
### Wskazówka

Nieprawidłowe ładowanie akumulatora może spowodować jego uszkodzenie. Przed każdorazowym włożeniem lub wyciągnięciem akumulatorów wyciągnij wtyczkę przewodu zasilania z gniazdka. W żadnym wypadku nie ładuj akumulatorów przy temperaturze otoczenia poniżej 10 °C lub powyżej 45 °C.

W momencie dostawy akumulator jest częściowo naładowany w celu uniknięcia jego uszkodzenia w wyniku głębokiego rozładowania.

Przed pierwszym uruchomieniem oraz w przypadku stwierdzenia niskiego stopnia naładowania konieczne jest naładowanie akumulatora ((na 17) włączona jest wyłącznie czerwona dioda LED). W tym celu wykonaj następujące czynności:

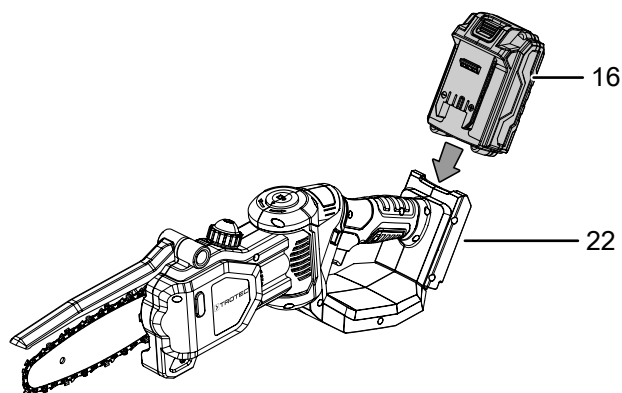
1. Wsuń akumulator (16) w odwrotnej pozycji na szybką ładowarkę (13) aż do zablokowania w zatrzasku.



2. Włącz wtyczkę zasilania szybkiej ładowarki (13) do gniazda zasilania z odpowiednim zabezpieczeniem.
  - ⇒ Spowoduje to włączenie czerwonej diody LED akumulatora (14).
  - ⇒ Czas ładowania wynosi ok. jednej godziny.
3. Odczekaj do wyłączenia się czerwonej diody LED akumulatora (14) oraz włączenia się zielonej diody LED (15).
  - ⇒ Akumulator (16) jest całkowicie naładowany.
4. Odłączaj przewód zasilania szybkiej ładowarki (13) pociągając za wtyczkę zasilania.
  - ⇒ W trakcie pracy, akumulator (16) oraz szybka ładowarka (13) nagrzały się. Odczekaj do schłodzenia się akumulatora (16) do temperatury pokojowej.
5. Ponownie wyjmij akumulator (16) z szybkiej ładowarki (13) przytrzymując przycisk blokady (18) i wyciągając akumulator (16) z szybkiej ładowarki (13).

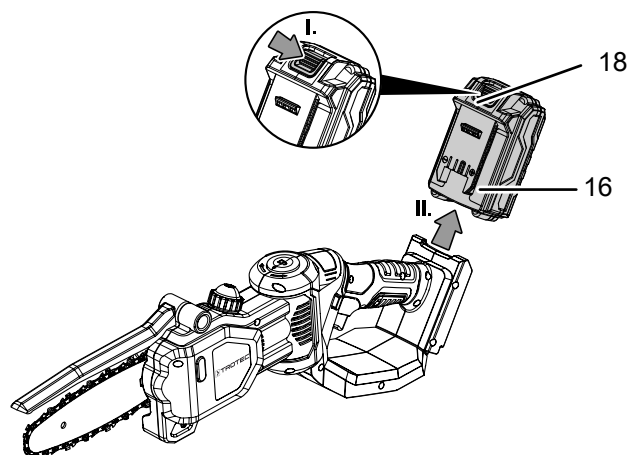
## Wkładanie akumulatorów

1. Nasuń akumulator (16) w mocowanie (22) aż do zadziałania blokady zatrzaskowej.



## Wymywanie akumulatora

1. Wyjmij akumulator (16) z urządzenia poprzez przytrzymanie przycisku blokady (18) (I.) i wysunięcie akumulatora z urządzenia (II.).



2. W razie potrzeby ładuj akumulator (16) zgodnie z treścią rozdziału *Ładowanie akumulatora*.

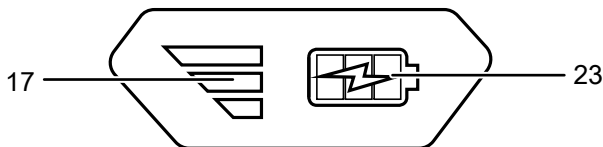
### Sprawdzanie stanu naładowania akumulatora

Akumulator jest wyposażony w zintegrowany wskaźnik naładowania.

Stan naładowania jest sygnalizowany za pomocą trzech diod LED wskaźnika (17) w następujący sposób:

Kolor diody LED	Znaczenie
Zielony - pomarańczowy - czerwony	Maksymalna pojemność / moc
pomarańczowy - czerwony	Średnia pojemność / moc
Czerwony	Słabe naładowanie - naładuj akumulator

- Naciśnij przycisk akumulatora (23) na akumulatorze (16).  
⇒ Umożliwi to sprawdzenie stanu naładowania akumulatora poprzez włączenie wskaźnika (17).



### Montaż łańcucha i miecza piły



#### Ostrzeżenie

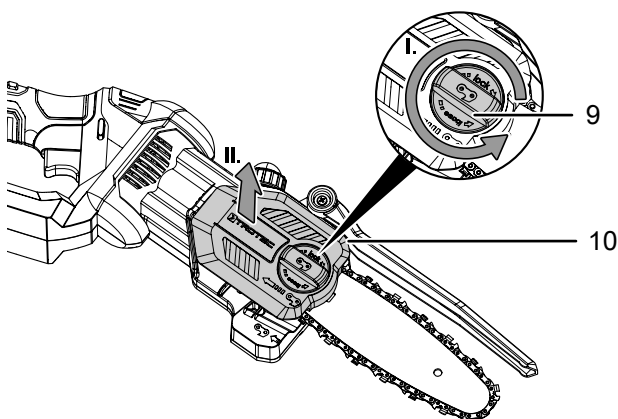
Łańcuch jest ostry. W trakcie zmiany łańcucha zawsze stosuj rękawice ochronne.



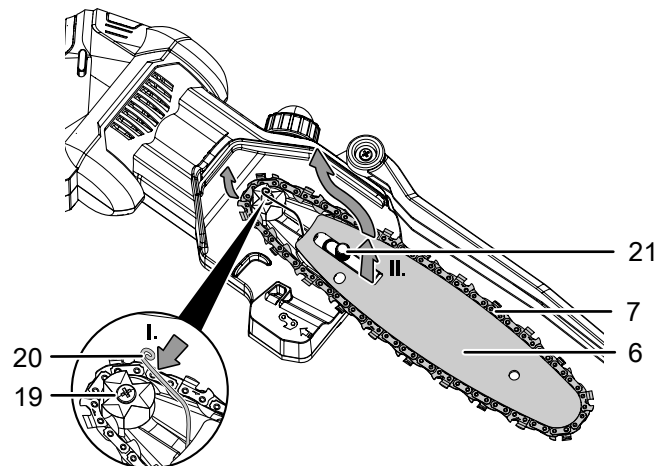
#### Informacja

Przed wymianą łańcucha oczyścić rowek prowadnicy z zanieczyszczeń, ponieważ mogą one spowodować wyskoczenie łańcucha z szyny. Zestalone zanieczyszczenia mogą także wchłonąć olej łańcuchowy. Może to spowodować ograniczenie ilości oleju łańcuchowego nanoszonego na dolną stronę płyty szyny i zmniejszenie skuteczności smarowania.

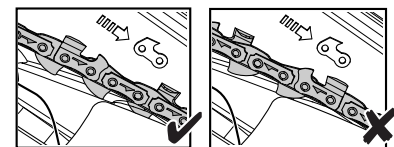
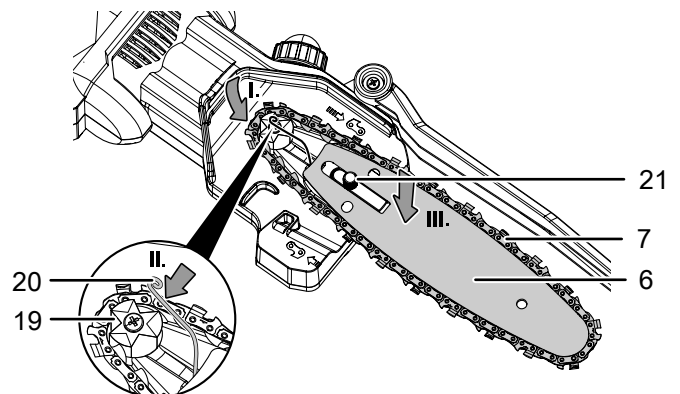
- Wymontuj akumulator.
- Ułóż urządzenie na stabilnym i równym podłożu.
- Poluzuj nakrętkę mocującą (9) obracając ją w kierunku przeciwnym do ruchu wskazówek zegara i następnie zdejmij osłonę koła łańcuchowego (10).



- Wymontuj miecz (6) i łańcuch tnący (7).

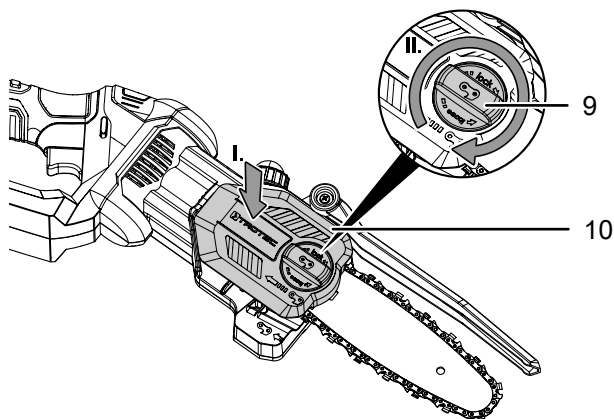


- Zamontuj nowy łańcuch (7) w szynie prowadzącej. Zwróć uwagę na prawidłowy kierunek ruchu łańcucha (7). Sprawdź kierunek wskazywany przez symbol łańcucha umieszczony na obudowie narzędzia z kierunkiem pracy łańcucha (7).
- Założ miecz (6) na sprężynę pociągową (20) i na śrubę mocującą (21). Przeprowadź łańcuch (7) przez koło napędu łańcucha (19). Naprężenie łańcucha (7) nastąpi automatycznie.





7. Nałóż osłonę koła łańcuchowego (10) i następnie ponownie dokręć śrubę mocującą (9).



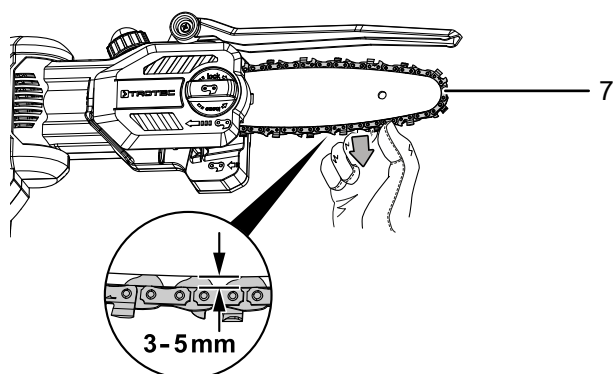
### Napężanie łańcucha



#### Wskazówka

Przed uruchomieniem sprawdź napężenie łańcucha i, w razie potrzeby, wyreguluj je. W trakcie pracy piły do gałęzi łańcuch rozgrzewa się i nieco wydłuża. Może to występować przede wszystkim w przypadku nowych łańcuchów.

1. Nieco poluzuj nakrętkę mocującą (9). Pokrywa łańcucha (10) pozostaje zamontowana.
2. Napężenie łańcucha (7) nastąpi automatycznie.
3. Następnie ponownie dokręć nakrętkę mocującą (9).
4. Regularnie kontroluj napężenie łańcucha. W przypadku prawidłowego napężenia łańcucha (7) możliwe jest jego odciągnięcie na około 3–5 mm w górę.



### Wlewanie oleju łańcuchowego



#### Wskazówka

Do przycinania gałęzi stosuj typowy bio-olej. Olej mineralny może spowodować uszkodzenie roślin. Nigdy nie stosuj zużytego oleju, oleju silnikowego lub oleju o dużej gęstości. Może on spowodować uszkodzenie piły do gałęzi.

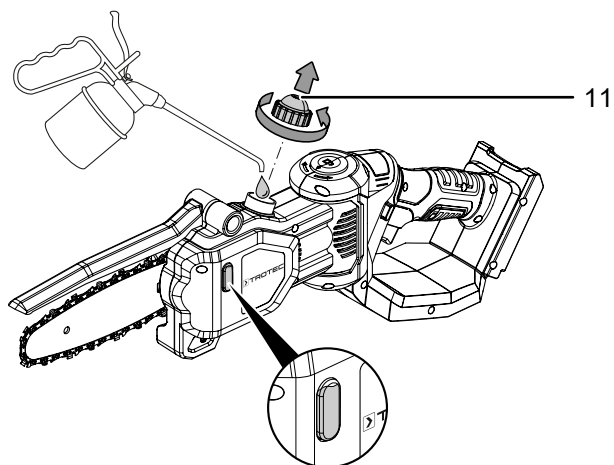


#### Wskazówka

Nigdy nie uruchamiaj piły bez oleju łańcuchowego. Zbiornik powinien być wypełniony co najmniej do 1/4. Brak smarowania łańcucha może spowodować uszkodzenie miecza i łańcucha.

Urządzenie jest dostarczane bez oleju.

1. Regularnie sprawdzaj poziom oleju na wskaźniku (5).
2. Zdejmij korek zbiornika oleju (11).
3. Wlej olej łańcuchowy i ponownie zamontuj korek zbiornika oleju (11).



## Obsługa



### Ostrzeżenie

Nie należy eksploatować urządzenia na zewnątrz w warunkach nadchodzących opadów deszczu lub wyładowań atmosferycznych. Urządzenie może przyciągnąć uderzenie pioruna. Woda przedostająca się do obudowy może spowodować porażenie elektryczne.



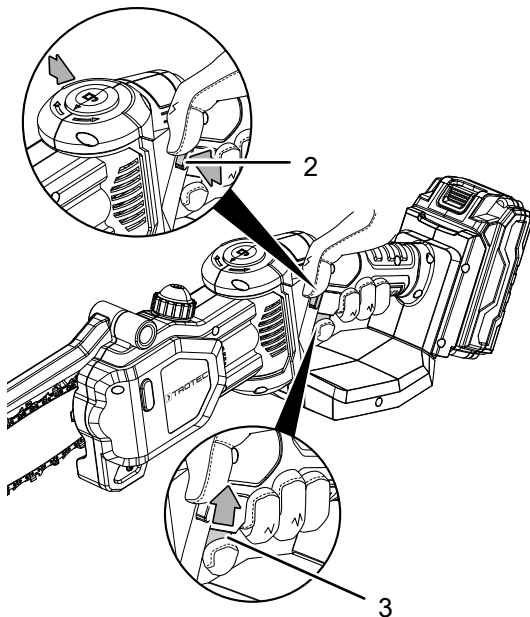
### Porady i wskazówki dotyczące obsługi piły do gałęzi.

#### Informacje ogólne:

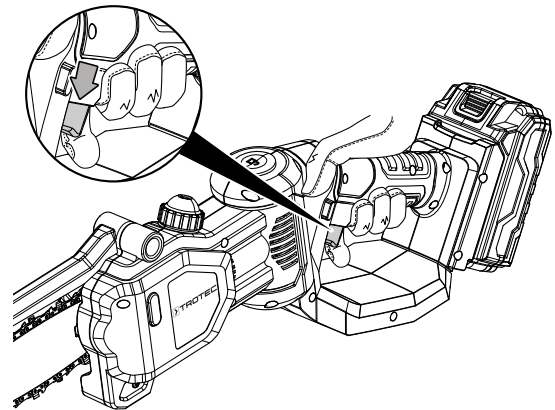
- W trakcie pracy przytrzymaj urządzenie obiema rękami. Prawa ręka winna spoczywać na włączniku a lewa na górnej części urządzenia.
- Przyjmij stabilną postawę.
- Zachowuj bezpieczną odległość do innych osób.

#### Włączanie lub wyłączanie urządzenia

1. Naciśnij blokadę włączenia (2) w celu umożliwienia naciśnięcia włącznika (3) urządzenia.
2. Naciśnij włącznik (3) i przytrzymaj go w trakcie pracy urządzenia.



3. Po zakończeniu pracy zwolnij włącznik (3) w celu zatrzymania urządzenia.



#### Cięcie



#### Uwaga

Sprawdź napięcie łańcucha w trakcie pracy co 10 minut.



#### Wskazówka

W przypadku wymiany łańcucha piły, szyna prowadząca musi zostać oczyszczona, ponieważ jej zanieczyszczenie może spowodować wyskoczenie łańcucha z szyny.

- Wypróbuj działanie piły w bezpiecznym otoczeniu w celu uzyskania doświadczenia i wyczucia.
- Odcinany kawałek drewna nie może leżeć na ziemi. Eliminuje to niebezpieczeństwo zetknięcia się łańcucha z podłożem w trakcie odcinania pnia. Zetknięcie się pracującego łańcucha z ziemią jest niebezpieczne i może spowodować stępienie łańcucha.
- Przed rozpoczęciem cięcia, piła musi pracować z pełną prędkością.
- Powoli dosuwaj piłę do drewna. Miejsce cięcia drewna powinno znajdować się jak najbliżej korpusu piły. Silnie przytrzymaj piłę w celu uniknięcia odbicia piły.
- Prowadź piłę lekko dociskając ją i nie dociskaj piły ze zbyt dużą siłą.
- Wyciągnij piłę ze szczeliny przy maksymalnej prędkości łańcucha. Przed odłożeniem piły upewnij się, że łańcuch całkowicie zatrzymał się.

### Zabezpieczenie przed odrzuceniem piły

- Piła jest fabrycznie wyposażona w łańcuch i miecz o zredukowanej sile odrzutu.
- Poniższe kroki redukują ryzyko ewentualnego odrzucenia:
- Nie demontuj elementów ochronnych. Sprawdź, czy są one sprawne.
- Nie pracuj na wysokości powyżej ramion. W trakcie pracy nie wychylaj się.
- Zawsze zachowuj stabilną postawę i utrzymuj równowagę.
- Zachowaj ostrożność i nie dopuszczaj do zetknięcia się końcówki miecza z żadnym przedmiotem w trakcie ruchu łańcucha.
- Nigdy nie próbuj jednoczesnego cięcia dwóch elementów. Zawsze przecinaj wyłącznie pojedyncze elementy.
- Nie wsuwaj końca miecza w otwory w drzewach i nie próbuj wykonywać cięcia wglębego.
- Zachowaj ostrożność aby nie dopuścić do zakleszczenia się łańcucha tnącego.
- W przypadku kontynuowania uprzednio wykonanego cięcia, w trakcie wprowadzania łańcucha w szczelinę zachowaj szczególną ostrożność.
- Nigdy nie eksploatuj stępionego lub luźnego łańcucha piły. Łańcuch piły powinien być zawsze ostry i prawidłowo naprężony.

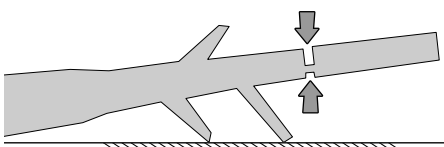
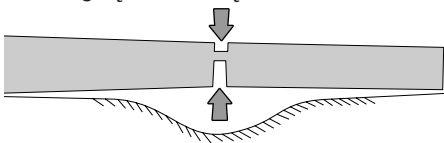
### Cięcie elementów drzewa pod napięciem



#### Ostrzeżenie

W trakcie cięcia naprężonej gałęzi zachowaj najwyższą ostrożność. Uwolnienie napięcia elementu drzewa takiego jak gałąź, może spowodować jej odrzucenie i uderzenie osoby, prowadzące do ciężkich lub śmiertelnych obrażeń ciała.

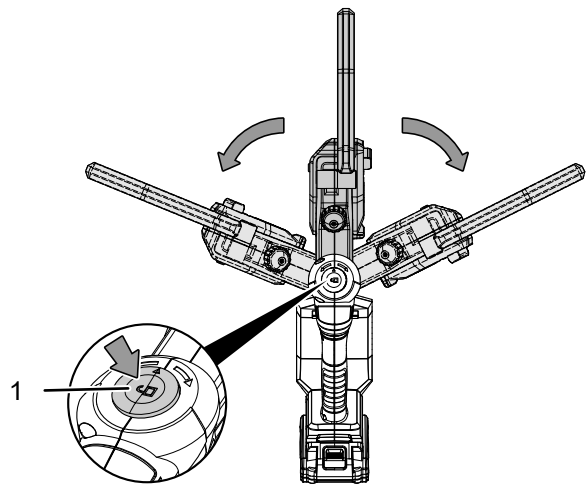
1. W przypadku cięcia pnia podpartych na obu końcach, rozpocznij cięcie od góry w odległości odpowiadającej około 1/3 średnicy pnia, a następnie zakończ cięcie od dołu w celu uniknięcia kontaktu piły do gałęzi z ziemią.
2. W przypadku cięcia pnia podpartych na jednym końcu, rozpocznij cięcie od góry w odległości odpowiadającej około 1/3 średnicy pnia, a następnie zakończ cięcie od góry w celu uniknięcia rozszczepienia pnia lub zakleszczenia piły do gałęzi z ziemią.



### Pochylenie uchwytu

Pochylenie uchwytu w trakcie pracy urządzenia nie jest możliwe.

1. Wymontuj akumulator.
2. Naciśnij przycisk regulacji nachylenia (1), zmień nachylenie obudowy i zwolnij przycisk regulacji nachylenia (1) następnie dalej obróć obudowę aż do zablokowania przez zatrząsk.



### Wyłączenie z eksploatacji



#### Ostrzeżenie przed napięciem elektrycznym

Nie dotykaj wtyczki sieciowej wilgotnymi lub mokrymi rękami.

- Wyłącz urządzenie.
- W razie potrzeby odczekaj do schłodzenia się urządzenia.
- Odłączaj przewód zasilania ładowarki pociągając za wtyczkę zasilania.
- Wyjmij akumulator z urządzenia (patrz rozdział "Uruchomienie").
- Nałóż pokrywę.
- Oczyszcz urządzenie zgodnie z treścią rozdziału "Konserwacja".
- Magazynowania urządzenia organizuj zgodnie z rozdziałem "Transport i magazynowanie".

## Wyposażenie dodatkowe dostępne na zamówienie



### Ostrzeżenie

Stosuj wyłącznie wyposażenie oraz urządzenia dodatkowe wyspecyfikowane w instrukcji. Zastosowanie innych niż zalecane w treści instrukcji narzędzi może powodować zagrożenie wystąpieniem obrażeń ciała.

Oznaczenie	Numer części
Akumulator zamienny Multiflex 20V 2,0 Ah	6 200 000 303
Akumulator zamienny Multiflex 20V 4,0 Ah	6 200 000 320
Łańcuch tnący	6 215 002 001

## Błędy i usterki

Prawidłowość działania urządzenia została wielokrotnie sprawdzona w ramach procesu produkcyjnego. W przypadku występowania usterek przeprowadź czynności kontrolne według poniższej listy:

Czynności związane z usuwaniem usterek, wymagające otwarcia obudowy, mogą być przeprowadzane wyłącznie przez autoryzowany serwis lub przez firmę Trotec.

### Przy pierwszym uruchomieniu dochodzi do powstawania dymu lub zapachu:

- Objaw taki nie oznacza usterki lub błędu. Objawy te znikną po krótkim okresie czasu.

### Akumulator nie jest ładowany:

- Sprawdź, czy akumulator jest prawidłowo zamontowany do szybkiej ładowarki.  
Nasuń akumulator na szybką ładowarkę tak, aby styki akumulatora sięgały do wnętrza szybkiej ładowarki. Akumulator musi zostać zablokowany w szybkiej ładowarce.
- Sprawdź przyłącze sieciowe.
- Sprawdź, czy wtyczka lub przewód sieciowy nie jest uszkodzony.
- Sprawdź zabezpieczenia elektryczne po stronie zasilania.
- Sprawdź, czy szybka ładowarka nie jest uszkodzona. W przypadku stwierdzenia ewentualnego uszkodzenia szybkiej ładowarki, nie korzystaj z niej. Skontaktuj się z serwisem firmy Trotec.
- Sprawdź, czy styki akumulatora nie są zanieczyszczone. W razie potrzeby usuń wszelkie zanieczyszczenia.
- Akumulator jest uszkodzony i musi zostać wymieniony. Stosuj wyłącznie akumulatory tego samego typu.

### Urządzenie nie pracuje:

- Moc akumulatora jest zbyt niska. Naładuj akumulator.
- Sprawdź, czy akumulator jest prawidłowo zamontowany do urządzenia.  
Nasuń akumulator na urządzenie tak, aby zapewnić prawidłowy kontakt styków akumulatora. Akumulator musi zostać zablokowany w urządzeniu.
- Sprawdź, czy styki akumulatora nie są zanieczyszczone. W razie potrzeby usuń wszelkie zanieczyszczenia.
- Akumulator jest wyczerpany lub nie jest podłączony. Sprawdź stan naładowania akumulatora lub zleć naprawę w serwisie.
- Włącznik jest uszkodzony. Skontaktuj się z serwisem.
- Silnik jest uszkodzony. Skontaktuj się z serwisem.
- Łańcuch tnący jest zakleszczony w wyniku obecności resztek drewna lub zanieczyszczeń. Oczyszczyć łańcuch tnący z ewentualnych zanieczyszczeń.

### Słaba wydajność cięcia:

- Łańcuch tnący jest nieprawidłowo zamontowany. Prawidłowo zamontuj łańcuch tnący.
- Łańcuch tnący jest tępy. Naostrz zęby łańcucha tnącego lub zamontuj nowy łańcuch.
- Niewystarczające naprężenie łańcucha. Wyreguluj naprężenie łańcucha tnącego.

### Wysokie opory pracy urządzenia, przeskakiwanie łańcucha:

- Niewystarczające naprężenie łańcucha. Wyreguluj naprężenie łańcucha tnącego.

### Łańcuch nagrzewa się, w trakcie cięcia wydziela się dym, występują przebarwienia miecza.

- Zbyt mało oleju. Uzupełnij poziom oleju.

### Urządzenie nie pracuje prawidłowo mimo przeprowadzenia wszystkich czynności kontrolnych:

Skontaktuj się z serwisem. Dostarcz urządzenie do naprawy w autoryzowanym serwisie firmy Trotec.

## Konserwacja

### Czynności przed rozpoczęciem konserwacji



#### Ostrzeżenie przed napięciem elektrycznym

Nie dotykaj wtyczki sieciowej oraz akumulatora wilgotnymi lub mokrymi rękami.

- Wyłącz urządzenie.
- Odczekaj do całkowitego schłodzenia się urządzenia.
- Wyjmij akumulator z urządzenia.



#### Ostrzeżenie przed napięciem elektrycznym

**Czynności konserwacyjne, wymagające otwarcia obudowy, mogą być przeprowadzane wyłącznie przez autoryzowany serwis lub przez firmę Trotec.**

### Wskazówki dotyczące konserwacji

- Regularnie sprawdzaj, czy nie doszło do widocznych usterek, takich jak poluzowanie, spadnięcie lub uszkodzenie łańcucha tnącego, poluzowanie mocowań lub zużycie albo uszkodzenie elementów.

### Znaki bezpieczeństwa i etykiety znajdujące się na urządzeniu

Regularnie kontroluj znaki bezpieczeństwa i etykiety znajdujące się na urządzeniu. Wymieniaj nieczytelne znaki bezpieczeństwa na nowe!

### Znaki bezpieczeństwa zamieszczone na akumulatorze i na ładowarce.

Regularnie kontroluj znaki bezpieczeństwa zamieszczone na akumulatorze i na ładowarce. Wymieniaj nieczytelne znaki bezpieczeństwa na nowe!

### Czyszczenie

Przed i po każdorazowym wykorzystaniu urządzenie należy oczyścić.



#### Ostrzeżenie przed napięciem elektrycznym

Ciecze, które przedostają się do wnętrza obudowy, powodują zagrożenie zwarcieniem.

Nigdy nie zanurzaj urządzenia oraz jego wyposażenia pod wodę. Zachowaj ostrożność, aby nie dopuścić do przedostania się wody lub innych cieczy do wnętrza obudowy.

- Czyść urządzenie za pomocą wilgotnego, miękkiego i niepostrzępionego kawałka tkaniny. Zwróć uwagę, aby do wnętrza obudowy nie przedostała się wilgoć. Nie dopuszczaj do zawilgocenia elementów elektrycznych. Do nawilżenia tkaniny nie stosuj agresywnych środków czyszczących jak np. rozpylacze czyszczące, rozpuszczalniki, środki zawierające alkohol lub środki szorujące.

- Osuszaj urządzenie za pomocą miękkiego i niepostrzępionego kawałka tkaniny.
- Styki urządzenia i ładowarki winny być zawsze czyste.

## Utylizacja

Zawsze utylizuj materiały opakowaniowe zgodnie z przepisami ochrony środowiska i z lokalnymi przepisami dotyczącymi utylizacji.



Umieszczony na wycofanym z eksploatacji urządzeniu elektrycznym lub elektronicznym symbol przekreślonego kosza oznacza, że nie może być ono wyrzucane do odpadów gospodarczych. Urządzenie może zostać bezpłatnie zwrócone do najbliższego punktu odbioru zużytych urządzeń elektrycznych i elektronicznych. Odpowiednie adresy dostępne są w urzędach miejskich lub gminnych. Strona internetowa <https://hub.trotec.com/?id=45090> zawiera informacje dotyczące możliwości zwrotu towaru na terenie wielu krajów UE. W przeciwnym razie skontaktuj się z jednostką odpowiedzialną za utylizację zużytych urządzeń, uprawnioną do działania na terenie kraju eksploatacji urządzenia.

Specjalna utylizacja urządzeń elektrycznych i elektronicznych pozwala na ponowne zastosowanie użytych materiałów, sortowanie zastosowanych materiałów lub inne rodzaje wykorzystania starych urządzeń. Procedury te pozwalają także na ograniczenie niekorzystnego wpływu zastosowanych materiałów na środowisko naturalne oraz na zdrowie ludzi.



**Li-Ion** Baterie oraz akumulatory nie mogą być utylizowane wraz z odpadami gospodarstwa domowego. Zgodnie z dyrektywą 2006/66/WE Unii Europejskiej, z 6 września 2006 obowiązującą na terenie Unii Europejskiej, baterie i akumulatory muszą być dostarczane do odpowiednich przedsiębiorstw zajmujących się ich utylizacją. Utylizuj baterie i akumulatory zgodnie z obowiązującymi przepisami prawnymi.

### Zużyty olej

Spuść zużyty olej z urządzenia do odpowiedniego pojemnika.

Utylizacja zużytego oleju musi być przeprowadzona zgodnie z odpowiednimi przepisami prawnymi.



## Deklaracja zgodności

Tłumaczenie oryginalnej deklaracji zgodności według dyrektywy maszynowej WE 2006/42/WE, załącznik II część 1 rozdział A

Niniejszym firma Trotec GmbH & Co. KG deklaruje, że wyszczególniony poniżej produkt została zaprojektowany, skonstruowany i wykonany zgodnie z zapisami dyrektywy maszynowej WE w wersji 2006/42/WE.

**Model produktu / produkt:** PCHS 10-20V  
**Typ produktu:** akumulatorowa piła do gałęzi  
**Rok produkcji od:** 2022

**Nominalny poziom mocy akustycznej  $L_{WA}$ :** 98 dB(A)

### Zastosowane dyrektywy UE:

- 2000/14/WE
- 2005/88/WE
- 2011/65/UE
- 2014/30/UE
- 2015/863/EU

### Zastosowane normy harmonizowane:

- EN ISO 12100:2010
- EN 62841-1:2015

### Zastosowane normy i specyfikacje techniczne:

- Brak

### Procedura oceny zgodności

SGS Fimko Ltd

Jednostka notyfikowana 0598

Numer certyfikatu MD-346

### Producent oraz nazwisko pełnomocnika ds. dokumentacji:

Trotec GmbH

Grebener Straße 7, D-52525 Heinsberg

Telefon: +49 2452 962-400

E-Mail: info@trotec.de

Miejscowość i data wystawienia:

Heinsberg, dnia 13.05.2022



Detlef von der Lieck, Dyrektor Zarządzający

Trotec GmbH

Grebener Str. 7  
D-52525 Heinsberg

☎ +49 2452 962-400

☎ +49 2452 962-200

✉ [info@trotec.com](mailto:info@trotec.com)

[www.trotec.com](http://www.trotec.com)