

NO

BRUKSANVISNING
LED-ARBEIDSLYS



Innholdsfortegnelse

Merknader til bruksanvisningen.....	2
Sikkerhet.....	2
Informasjon om apparatet.....	4
Transport og lagring.....	5
Igangsetting.....	6
Betjening.....	6
Feil og forstyrrelser.....	7
Vedlikehold.....	8
Deponering.....	8

Merknader til bruksanvisningen

Symboler



Advarsel mot elektrisk spenning

Dette symbolet viser til at det er fare for personers liv og helse forbundet med elektrisk spenning.



Advarsel

Signalordet betegner en fare med middels risikograd som kan føre til dødsfall eller alvorlige personskader hvis den ikke unngås.



Forsiktig

Signalordet betegner en fare med lav risikograd som kan føre til lette eller middels personskader hvis den ikke unngås.

Instruks

Signalordet viser til viktig informasjon (f.eks. materielle skader), men ikke farer.



Info

Henvisninger med dette symbolet hjelper deg å utføre oppgavene dine på en rask og sikker måte.



Følg bruksanvisningen

Henvisninger med dette symbolet betyr at du må ta hensyn til bruksanvisningen.

Du kan laste ned aktuell versjon av bruksanvisningen og EU-samsvarserklæringen ved hjelp av følgende lenke:



PWLS 01-3



<https://hub.trotec.com/?id=44105>

Sikkerhet

Generelle sikkerhetsanvisninger for elektroverktøy



Advarsel

Les nøye igjennom alle sikkerhetsanvisninger, anvisninger, illustrasjoner og tekniske data som følger med apparatet.

Dersom anvisningene nedenfor ikke overholdes, kan dette medføre elektrisk støt, brann og/eller alvorlige skader.

Ta vare på alle sikkerhetsanvisninger og anvisninger for fremtidig bruk.

Apparatet kan benyttes av barn fra og med 8 år, samt personer med innskrenkede fysiske, sensoriske eller mentale evner eller manglende erfaring og/eller kunnskap. Forutsetningen er at de er under oppsikt eller har fått opplæring i sikker bruk av apparatet og farene som kan oppstå ved bruk.

Begrepet *elektroverktøy* som er brukt i sikkerhetsanvisningene, refererer til strømdrevne elektroverktøy (med strømledning) og batteridrevne elektroverktøy (uten strømledning).



Generelle sikkerhetsanvisninger for elektroverktøy – sikkerhet på arbeidsplassen

- **Hold arbeidsområdet rent og godt opplyst.** Manglende orden eller lys kan medføre ulykker.
- **Ikke arbeid med elektroverktøy i eksplosjonsfarlige omgivelser der det befinner seg brennbare væsker, gasser eller støv.** Elektroverktøy skaper gnister som kan tenne på støv eller damp.
- **Hold barn og andre personer borte fra området der du arbeider med elektroverktøy.** Dersom du blir forstyrret, kan du miste kontrollen over elektroverktøyet.

 **Generelle sikkerhetsanvisninger for elektroverktøy – elektrisk sikkerhet**

- **Pluggen til det elektriske verktøyet må passe inn i stikkontakten. Pluggen må ikke forandres på noe vis. Ikke bruk adapterpluggen sammen med jordet elektroverktøy.** Uforandrede pluggen og passende stikkontakter reduserer risikoen for elektrisk støt.
- **Unngå kroppskontakt med jordete overflater som rør, varmovner, komfyrer og kjøleskap.** Det er økt fare for elektrisk støt når kroppen er jordet.
- **Hold elektroverktøy unna regn eller væske.** Dersom det trenger vann inn i elektroverktøyet, øker det risikoen for elektrisk støt.
- **Ikke bruk strømledningen til andre formål, som for eksempel å bære eller henge opp verktøyet eller trekke pluggen ut av stikkontakten. Hold strømledningen unna varme, olje, skarpe kanter eller bevegelige deler.** Skader på strømledningen eller ledninger som er rullet sammen, øker risikoen for elektrisk støt.
- **Dersom du arbeider med elektroverktøy utendørs, må du passe på at du kun benytter skjøteledninger som er egnet for utendørs bruk.** Du reduserer risikoen for elektrisk støt dersom du bruker en skjøteledning som er egnet til utendørs bruk.
- **Hvis du ikke kan unngå å bruke elektroverktøy i fuktige omgivelser, må du bruke en jordfeilbryter.** Bruk av jordfeilbryter reduserer risikoen for elektrisk støt.

 **Generelle sikkerhetsanvisninger for elektroverktøy – bruk og behandling av elektroverktøy**

- **Unngå overbelastning av elektroverktøyet. Bruk elektroverktøy som egner seg for arbeidet du skal utføre.** Dersom du bruker elektroverktøy som egner seg for arbeidet du skal utføre, medfører det økt sikkerhet i angitt effektområde.
- **Ikke bruk elektroverktøy med defekt bryter.** Elektroverktøy som ikke kan slås av eller på, medfører fare og må repareres.
- **Elektroverktøy som ikke er i bruk, skal oppbevares utenfor barns rekkevidde. Ikke la andre personer bruke elektroverktøyet dersom de ikke er kjent med bruken av det eller ikke har lest disse anvisningene.** Elektroverktøy er farlig dersom det brukes av uerfarne personer.

- **Ta godt vare på elektroverktøyet og bruksverktøyet. Kontroller om bevegelige deler fungerer som de skal og ikke er fastklemt, om deler er brukket eller skadet på en måte som påvirker funksjonen til elektroverktøyet. Sørg for at ødelagte deler blir reparert før elektroverktøyet brukes.** Dårlig vedlikehold av elektroverktøy forårsaker mange ulykker.
- **Bruk elektroverktøy, bruksverktøy, påmontert verktøy osv. i overensstemmelse med disse anvisningene. Ta hensyn til arbeidsforhold og arbeidet som skal utføres.** Bruk av elektroverktøy til andre formål enn de apparatene er utviklet for, kan medføre fare.
- **Hold håndtak og flater tørre, rene og fri for olje og fett.** Glatte håndtak og flater utgjør en fare for sikkerheten og gir dårligere kontroll over elektroverktøyet i uforutsette situasjoner.

 **Generelle sikkerhetsanvisninger for elektroverktøy – service**

- **Elektroverktøy skal kun repareres av kvalifiserte fagfolk og med originale reservedeler.** Slik ivaretas sikkerheten til elektroverktøyet.

Riktig bruk

Apparatet PWLS 01-3 må kun brukes til belysning av inne- og utearealer i et begrenset tidsrom. De tekniske spesifikasjonene må overholdes.

Forutsigbar feil bruk

Annen bruk enn det som er beskrevet i kapittelet Riktig bruk regnes som sannsynlig og forutsigbar feil bruk.

Personalkvalifikasjoner

Personene som bruker dette apparatet, må:

- ha lest og forstått bruksanvisningen og spesielt kapittelet om sikkerhet.

Restfarer



Advarsel mot elektrisk spenning

Elektrisk støt grunnet utilstrekkelig isolering. Kontroller at apparatet fungerer som det skal og ikke har skader før hver bruk. Ikke benytt apparatet dersom det har synlige skader. Ikke bruk tangen hvis tangen eller hendene dine er fuktige eller våte!



Advarsel mot elektrisk spenning

Arbeid på de elektriske komponentene må kun utføres av et autorisert fagfirma!



Advarsel mot elektrisk spenning

Det er fare for kortslutning hvis det trenger væsker inn i apparatet!
Ikke hold apparatet og tilbehøret under vann. Pass på at det ikke trenger vann eller andre væsker inn i apparatet.



Advarsel

Det kan utgå farer fra dette apparatet hvis det brukes på feil måte av personer som ikke er opplært i bruken av apparatet. Ta hensyn til personalkvalifikasjonene!



Advarsel

Apparatet er ikke et leketøy og må oppbevares utilgjengelig for barn.



Advarsel

Kvelningsfare!
Ikke la emballasjen ligge strødd rundt. Den kan være et farlig leketøy for barn.



Forsiktig

Hold god nok avstand til varmekildene.

Instruks

Hvis apparatet lagres eller transporteres feil, kan det bli skadet.
Ta hensyn til informasjonen om transport og lagring av apparatet.

Informasjon om apparatet

Beskrivelse av apparatet

Apparatet PWLS 01-3 er et kraftig LED-arbeidslys med en integrert magnetholder. LED-en i lampehodet fungerer også som lommelykt. Dermed er det mulig å skape en belysning både for store flater og for helt nøyaktig arbeidslys.

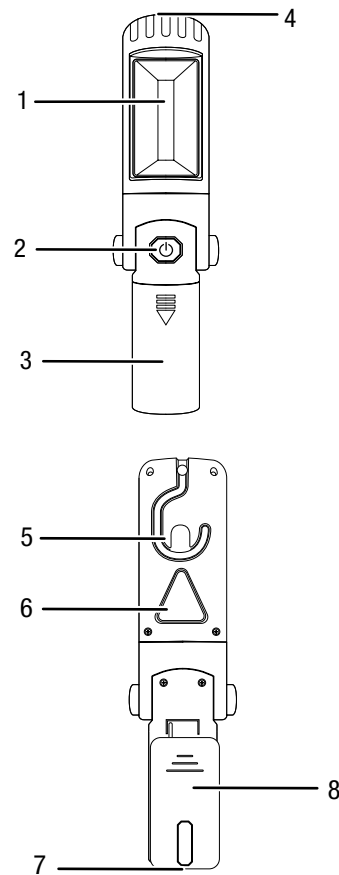
Den store LED-en lyser med en styrke på maksimalt 220 lm. Den fokuserte LED-en lyser med maksimalt 70 lm. Dessuten har apparatet en integrert varselampe.

Lampehodet kan dreies 270° og svinges 90°.

Den integrerte kroken gjør det enkelt å henge opp lampen.

Festeklemmen muliggjør enklere transport og rask tilgang til apparatet.

Presentasjon av apparatet



Nr.	Betegnelse
1	Flat LED
2	På-/Av-bryter
3	Batterirom
4	Punkt-LED
5	Krok
6	Varsellampeknapp
7	Magnetholder
8	Festeklemme

Leveringsomfang

PWLS 01-3

- 1 x LED-arbeidsllys
- 1 x anvisning
- 3 x batterier AA

Tekniske data

Parameter		Verdi
Modell		PWLS 01-3
Nominell spenning		4,5 V
Lokal LED (håndholdt)	Effektforbruk	1 W
	Lysstrøm	70 lm
	Levetid	8-9 h
	Fargetemperatur	12000 K
Flat LED (stavlampe)	Effektforbruk	3 W
	Lysstrøm	220 lm
	Levetid	ca. 6-7 h
	Fargetemperatur	6000 K
Dimensjoner inkl. emballasje (lengde x bredde x høyde)		72 x 76 x 260 mm
Vekt inkl. emballasje		1 kg
Batterier		3 x 1,5 V, batterier AA
Tillatt omgivelsestemperatur (lagring)		-30 °C – +75 °C
Driftstemperatur		-20 °C – +55 °C

Transport og lagring

Instruks

Hvis apparatet lagres eller transporteres feil, kan det bli skadet.

Ta hensyn til informasjonen om transport og lagring av apparatet.

Transport

Ta hensyn til følgende instruksjoner **før** hver transport:

- Slå av apparatet.
- La apparatet avkjøles.
- Ta batteriene ut av apparatet.

Ta hensyn til følgende henvisninger for transport eller frakt av batterier:

- Batteriene kan transporteres av brukeren på vei uten ytterligere krav.
 - Batterier skal kun sendes dersom apparatet er uskadet.
 - Fest tape over åpne terminaler og emballer batteriene slik at de ikke kan bevege seg i emballasjen.
 - Ta også hensyn til eventuelle ytterligere nasjonale bestemmelser.

Lagring

Ta hensyn til følgende instruksjoner **før** hver lagring:

- Slå av apparatet.
- Ta batteriene ut av apparatet.
- Rengjør apparatet som beskrevet i kapitlet Vedlikehold.

Når apparatet ikke er i bruk, må følgende lagerbetingelser overholdes:

- beskyttet mot frost og varme
- omgivelsestemperatur under 75 °C
- på et sted som er beskyttet mot støv og direkte sollys

Igangsetting

Pakk ut apparatet

- Ta apparatet og tilbehøret ut av emballasjen.



Advarsel mot elektrisk spenning

Elektrisk støt grunnet utilstrekkelig isolering. Kontroller at apparatet fungerer som det skal og ikke har skader før hver bruk.

Ikke benytt apparatet dersom det har synlige skader. Ikke bruk tangen hvis tangen eller hendene dine er fuktige eller våte!

- Kontroller at innholdet er komplett og se etter skader.



Advarsel

Kvelningsfare!

Ikke la emballasjen ligge strødd rundt. Den kan være et farlig leketøy for barn.

- Kasser emballasjematerialene i henhold til den nasjonale lovgivningen.

Sette inn batterier

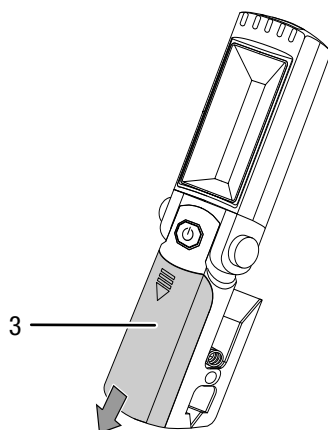
Du trenger 3 batterier AA til apparatet PWLS 01-3.

Sett batteriene inn i apparatet før bruk. Gå da frem som følger:

1. Åpne batterihuset (3) på forsiden av apparatet ved å skyve dekselet til batterirommet (3) nedover.
2. Sett batteriene inn i batterihuset med riktig polaritet (+/-).
3. Lukk batterihuset (3).

Ta ut batteriene

1. Åpne batterihuset (3) på forsiden av apparatet ved å skyve dekselet til batterirommet (3) nedover.
2. Ta batteriene ut av apparatet.
3. Sett dekselet til batterirommet (3) på plass igjen.
4. Kasser brukte batterier på en miljøvennlig måte.



Betjening

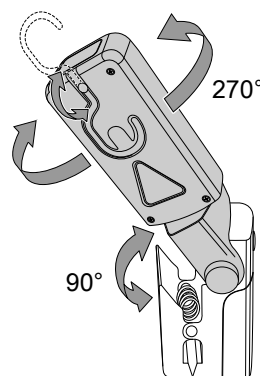
Tips og merknader til bruk av LED-arbeidslys

Generelt:

- Unngå å se direkte inn i lyskilden.
- Apparatet skal kun brukes som belysning i tørre omgivelser innendørs eller utendørs i en begrenset tidsperiode.
- Apparatet kan brukes som lommelykt.
- Arbeidslyset er egnet til å lyse opp større områder.

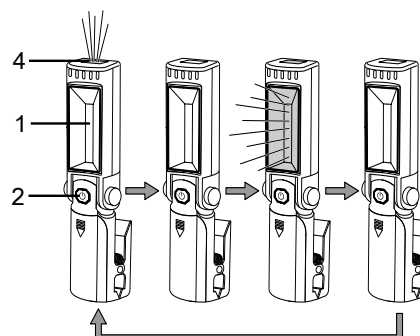
Slå apparatet på og av

1. Klapp opp apparatet og plasser det i den posisjonen du ønsker.



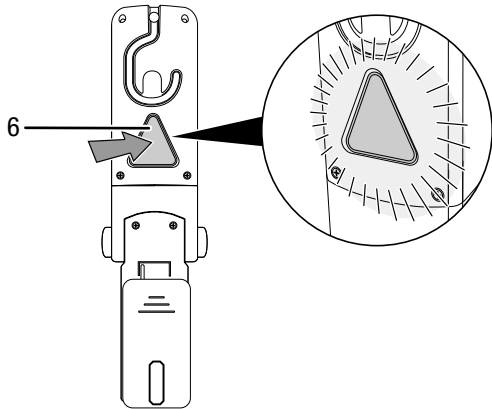
Info

- Du kan dreie lampehodet 270° og svinge det 90°.
2. Trykk en gang på På-/Av-knappen (2) for å slå på LED-arbeidslyset.
 - ⇒ Den fokuserte LED-en (4) lyser.
 1. Trykk en gang på På-/Av-bryteren (2) for å slå av den fokuserte LED-en (4) igjen.
 - ⇒ Den fokuserte LED-en (4) lyser ikke lenger.
 2. Trykk enda en gang på På-/Av-knappen (2) og hold den inne i 2-3 sekunder for å slå på den store LED-en (1).
 - ⇒ Den store LED-en (1) lyser.
 3. Trykk en gang på På-/Av-bryteren (2) for å slå av den store LED-en (1).
 - ⇒ Den store LED-en (1) lyser ikke lenger.



Varsellampe

1. Hvis du ønsker å bruke apparatet som varsellampe, trykker du en gang på varseltrekantknappen (6).
2. Varseltrekantknappen (6) blinker rødt.



3. Når du vil slå av det blinkende lyset fra varseltrekanten, trykker du en gang til på varseltrekantknappen (6).
⇒ Varseltrekanten (6) lyser ikke lenger.

Ta ut av drift



Advarsel mot elektrisk spenning

Ikke ta på batteriene i batterirommet med fuktige eller våte hender.

- Slå av apparatet.
- Ta batteriene ut av batterirommet (3).
- La apparatet ev. avkjøle seg.
- Rengjør apparatet som beskrevet i kapittelet Vedlikehold.
- Lagre apparatet iht. kapittelet Lagring.

Feil og forstyrrelser

Apparatet ble kontrollert flere ganger under produksjonen for å teste at det fungerer feilfritt. Hvis det likevel skulle oppstå funksjonsfeil, må du kontrollere apparatet som følger:

Oppgaver for utbedring av feil og forstyrrelser som krever at huset åpnes, må bare utføres av en autorisert elektriker eller av Trotec.

Apparatet lyser ikke:

- Kontroller om batteriene er satt inn i batterirommet på riktig måte.
- Batterieffekten er eventuelt for svak. Skift ut batteriene. Bruk kun batterier av samme type.
- Kontroller batterirommet for skader.
- Kontroller kontaktene i batterirommet. Fjern ev. smuss.
- LED-ene er ev. defekte. Ta kontakt med Trotec kundeservice.

Instruks

Vent i minst 3 minutter etter alle typer vedlikeholds- og reparasjonsarbeid. før strømmen slås på igjen.

Fungerer ikke apparatet ditt feilfritt etter kontrollene?

Ta kontakt med kundeservice. Ev. kan du levere apparatet inn til reparasjon hos et autorisert elektroverksted eller til Trotec.

Vedlikehold

Arbeidsoppgaver før vedlikeholdet begynner



Advarsel mot elektrisk spenning

Ikke berør kontaktene eller batteriene i batterirommet med fuktige eller våte hender.

- Slå av apparatet.
- La apparatet avkjøles fullstendig.
- Ta batteriene ut av apparatet.



Advarsel mot elektrisk spenning

Vedlikeholdsoppgaver som krever at apparatet åpnes, skal kun utføres av autoriserte fagverksteder eller av Trotec.

Informasjoner om vedlikehold

Apparatet er vedlikeholdsfritt.

Rengjøring

Apparatet må rengjøres før og etter hver bruk.



Advarsel mot elektrisk spenning

Det er fare for kortslutning hvis det trenger væsker inn i apparathuset!

Ikke hold apparatet og tilbehøret under vann. Pass på at det ikke trenger vann eller andre væsker inn i apparathuset.

- Rengjør apparatet med en fuktet myk og lofri klut. Påse at det ikke trenger inn væske i apparathuset. Påse at ingen elektriske komponenter kommer i kontakt med fuktighet. Ikke bruk aggressive rengjøringsmidler som for eksempel spray, løsemiddel, alkoholholdige rengjøringsmidler eller skuremidler for å fukte kluten.
- Tørk apparatet med en myk og lofri klut.

Deponering



— Symbolet som viser en utkrysset søppelkasse på et elektro- eller elektronikkprodukt betyr at produktet ikke skal kasseres i husholdningsavfallet etter endt levetid. I nærheten finner du steder der du kan levere inn brukte elektroapparater og elektroniske produkter. Du finner slike adresser på ditt hjemsted hos kommuneadministrasjonen. Du kan også informere deg om andre innleveringsmuligheter som vi stiller til rådighet, på vårt nettsted www.trotec24.com.

Elektro- og elektroniske produkter samles inn separat til gjenbruk, delvis gjenbruk eller andre former for resirkulering av brukte apparater. Dette bidrar til å forhindre negative miljøkonsekvenser eller helseskader som kan oppstå ved kassering av eventuelt farlige stoffer i apparatene.



Batterier og akkumulatorer skal ikke kastes i husholdningsavfallet, men skal i EU, i samsvar med EUROPAPARLAMENTETS RÅDSDIREKTIV 2006/66/EF fra 6. september 2006 om batterier og akkumulatorer, kasseres på faglig riktig måte. Kast batteriene og akkumulatorene i henhold til gjeldende rettslige bestemmelser.

Trotec GmbH

Grebener Str. 7
D-52525 Heinsberg

☎ +49 2452 962-400

☎ +49 2452 962-200

✉ info@trotec.com

www.trotec.com