

PWLS 05-10 / PWLS 06-10

ES

MANUAL DE INSTRUCCIONES
LÁMPARA DE TRABAJO LED
INTEGRADA



Índice

Indicaciones sobre el manual de servicio 2

Seguridad..... 2

Información sobre el aparato..... 5

Transporte y almacenamiento 7

Puesta en funcionamiento 7

Manejo 8

Fallos y averías..... 9

Mantenimiento..... 10

Eliminación de residuos 10

Indicaciones sobre el manual de servicio

Símbolos



Advertencia debido a la tensión eléctrica

Este símbolo indica que existe peligro para la vida y la salud de las personas debido a la tensión eléctrica.



Advertencia debido a superficie caliente

Este símbolo indica que existe peligro para la vida y la salud de las personas debido a superficies calientes.



Advertencia

Esta palabra advierte de un peligro con un nivel de riesgo medio que, de no evitarse, puede tener como consecuencia la muerte o lesiones graves.



Cuidado

Esta palabra advierte de un peligro con un nivel de riesgo bajo que, de no evitarse, puede tener como consecuencia lesiones leves o moderadas.

Advertencia

Esta palabra hace referencia a informaciones importantes (p. ej. daños materiales) pero no a peligros.



Información

Las indicaciones con este símbolo le ayudan a ejecutar su trabajo de manera rápida y segura.



Tener en cuenta el manual

Las notas con este símbolo indican que deben tenerse en cuenta las instrucciones.

Usted puede descargar la versión actual de las instrucciones y la declaración de conformidad UE en el siguiente enlace:



PWLS 05-10



<https://hub.trotec.com/?id=44106>

PWLS 06-10



<https://hub.trotec.com/?id=44107>

Seguridad

Indicaciones generales de seguridad para herramientas eléctricas



Advertencia

Lea todas las indicaciones de seguridad, instrucciones, ilustraciones y datos técnicos con los que cuenta esta herramienta eléctrica.

El incumplimiento de las siguientes indicaciones puede provocar descargas eléctricas, incendios y/o lesiones graves.

Conserve las indicaciones de seguridad e instrucciones para el futuro.

El concepto *herramienta eléctrica* empleado en las indicaciones de seguridad hace referencia a herramientas eléctricas conectadas a la red eléctrica (con cable de alimentación) o a herramientas eléctricas que funcionan con batería recargable (sin cable de alimentación).



Indicaciones generales de seguridad para herramientas eléctricas – seguridad en el puesto de trabajo

- **Mantenga su puesto de trabajo limpio y bien iluminado.** El desorden o la mala iluminación en el puesto de trabajo pueden provocar accidentes.
- **No trabaje con herramientas eléctricas en atmósferas potencialmente explosivas en las que hayan líquidos, gases o polvos inflamables.** Las herramientas eléctricas producen chispas que pueden inflamar el polvo o los vapores.

- **Mantenga a los niños y otras personas alejados mientras utiliza la herramienta eléctrica.** Si se distrae puede perder el control sobre la herramienta eléctrica.

 **Indicaciones generales de seguridad para herramientas eléctricas – Seguridad eléctrica**

- **El conector de la herramienta eléctrica debe encajar en la toma de corriente. El conector no puede ser modificado de manera alguna. No use conectores con adaptador junto con herramientas eléctricas con toma a tierra de seguridad.** Conectores sin modificaciones y tomas de corriente adecuadas reducen el riesgo de una descarga eléctrica.
- **Evite el contacto corporal con superficies puestas a tierra, así como con tubos, calefacciones, cocinas y frigoríficos.** El riesgo de que se produzca una descarga eléctrica es mayor si su cuerpo está conectado a tierra.
- **Mantenga las herramientas eléctricas alejadas de la lluvia y la humedad.** La entrada de agua a la herramienta eléctrica aumenta el riesgo de una descarga eléctrica.
- **No use el cable de conexión con otros fines, por ejemplo para portar la herramienta, colgarla de él o para, tirando de él, desenchufar el conector de la toma de corriente. Mantenga el cable de conexión alejado del calor, el aceite, los bordes cortantes o las piezas en movimiento.** Los cables de conexión dañados o enredados aumentan el riesgo de que se produzca una descarga eléctrica.
- **Si usted trabaja con una herramienta eléctrica al aire libre use solo cables alargadores que también sean apropiados para exteriores.** El uso de un cable alargador que sea apropiado para exteriores reduce el riesgo de que se produzca una descarga eléctrica.
- **Si no se puede evitar el uso de la herramienta eléctrica en un entorno húmedo use un interruptor diferencial.** El uso de un interruptor diferencial reduce el riesgo de que se produzca una descarga eléctrica.

 **Indicaciones generales de seguridad para herramientas eléctricas – uso y manipulación de la herramienta eléctrica**

- **No sobrecargue la herramienta eléctrica. Use para su trabajo la herramienta eléctrica determinada para ello.** Con la herramienta eléctrica adecuada trabaja mejor y más seguro en el rango de potencias indicado.
- **No use ninguna herramienta eléctrica cuyo interruptor esté defectuoso.** Una herramienta eléctrica que no se pueda encender o apagar es peligrosa y tiene que ser reparada.

- **Guarde las herramientas eléctricas que no esté utilizando fuera del alcance de los niños. No permita que usen la herramienta eléctrica personas que no estén familiarizadas con ella o no hayan leído estas instrucciones.** Las herramientas eléctricas suponen un peligro cuando son utilizadas por personas sin experiencia.
- **Trate las herramientas eléctricas y la herramienta intercambiable con sumo cuidado. Controle si las piezas móviles funcionan sin dificultad y no se atascan, y si hay piezas partidas o tan dañadas que afectan el funcionamiento de la herramienta eléctrica. Repare las piezas dañadas antes de usar la herramienta eléctrica.** La causa de muchos accidentes estriba en un mantenimiento insuficiente de las herramientas eléctricas.
- **Use la herramienta eléctrica, la herramienta intercambiable y las herramientas intercambiables etc. conforme a estas instrucciones. Tenga en cuenta al hacerlo las condiciones de trabajo y las particularidades de la actividad que vaya a ejecutar.** El uso de herramientas eléctricas con fines diferentes al previsto puede provocar situaciones peligrosas.
- **Mantenga las empuñaduras y las superficies de agarre secas, limpias y libres de aceite y grasa.** Las empuñaduras y superficies de agarre resbaladizas no permiten un manejo seguro ni el control de la herramienta eléctrica en situaciones imprevistas.

 **Indicaciones generales de seguridad para herramientas eléctricas – uso y manejo de la herramienta con batería**

- **Cargue las baterías solo con cargadores recomendados por el fabricante.** Emplear un cargador destinado a un tipo determinado de baterías con baterías diferentes puede provocar un incendio.
- **Mantenga cerrada la tapa de goma de los puertos USB para que no se ensucien.** Si no mantiene cerrados los puertos USB y se ensucian, es posible que ya no pueda conectar correctamente el cable de carga USB.
- **Siga las indicaciones para la carga y no cargue nunca la batería o la herramienta con batería en un rango de temperatura fuera del indicado en el manual de instrucciones.** Una carga incorrecta o fuera del rango de temperaturas autorizado puede destruir la batería y aumentar el riesgo de incendio.
- **Mantenga limpio el cargador o el cable de carga USB.** Debido a la suciedad existe el peligro de una descarga eléctrica.

- **No ponga en funcionamiento el aparato encima de superficies fácilmente inflamables (p. ej. papel, productos textiles etc.) ni en atmósferas inflamables.** Debido al calentamiento del cargador, durante la carga existe peligro de incendio.
- **Utilice el cable de carga USB de Trotec suministrado exclusivamente para el aparato PWLS 06-10.** No use ningún otro cable USB.
- **No cargue la batería del aparato PWLS 06-10 si ha encendido los ledes o la luz en paralelo.** El aparato podría dañarse. Apague siempre los ledes o la luz antes de cargar la batería.

Indicaciones generales de seguridad para herramientas eléctricas – servicio técnico

- **Encargue la reparación de su herramienta eléctrica solo a profesionales cualificados y solo con piezas de recambio originales.** Con eso se garantiza que la herramienta eléctrica mantenga su seguridad.
- **¡No de mantenimiento nunca a baterías dañadas!** El mantenimiento de las baterías recargables debe ser realizado solo por el fabricante o por establecimientos de servicio técnico autorizados.

Uso adecuado

Utilice los aparatos PWLS 05-10 y PWLS 06-10 conforme a los datos técnicos exclusivamente para iluminar temporalmente espacios interiores y exteriores, p. ej. obras.

Mal uso previsible

Cualquier uso distinto al descrito en el capítulo Uso adecuado se considera un mal uso razonablemente previsible.

Cualificación del personal

Las personas que usen este aparato deben:

- haber leído y comprendido las instrucciones y en especial el capítulo Seguridad.

Peligros residuales



Advertencia debido a la tensión eléctrica

Descarga eléctrica debido a un aislamiento insuficiente.

Compruebe, antes de usarlo, que el aparato no estén dañados y funcionen correctamente.

Si detectara daños en el aparato no lo vuelva a utilizar.

¡No use el aparato si éste o sus manos están mojados!



Advertencia debido a la tensión eléctrica

Los trabajos en componentes eléctricos sólo pueden ser realizados por una empresa especializada autorizada.



Advertencia debido a la tensión eléctrica

¡Existe peligro de cortocircuito si entran líquidos a la carcasa!

No meta el aparato y los accesorios debajo del agua. Tenga cuidado de que no entren agua u otros líquidos a la carcasa.



Advertencia debido a sustancias explosivas

¡No exponga la batería recargable a temperaturas superiores a 75 °C! ¡No permita que la batería recargable entre en contacto con el agua o el fuego! Evite la radiación solar directa y la humedad. ¡Hay riesgo de que se produzca una explosión!



Advertencia debido a superficie caliente

Algunos componentes de este aparato pueden calentarse mucho y provocar quemaduras. Se debe prestar especial atención cuando hay cerca niños o personas que necesitan protección.



Advertencia

Este aparato puede suponer un peligro si es empleado indebidamente por personas no instruidas o con fines diferentes al previsto. ¡Tenga en cuenta la cualificación del personal!



Advertencia

El aparato no es un juguete y no puede caer en manos de los niños.



Advertencia

¡Peligro de asfixia!

No deje el material de embalaje descuidado. Podría convertirse en un juguete peligroso para los niños.



Cuidado

Manténgalo suficientemente separado de fuentes de calor.

Advertencia

Si usted almacena o transporta el aparato indebidamente, este puede dañarse.

Tenga en cuenta las informaciones relativas al transporte y almacenamiento del aparato.

Información sobre el aparato

Descripción del aparato

Los aparatos PWLS 05-10 y PWLS 06-10 disponen de potentes ledes de superficies.

En ambos aparatos se puede configurar un nivel de iluminación superior y otro inferior, así como el modo estroboscopio. El modo estroboscopio permite crear un efecto relámpago que sirve como función de advertencia, indicación o defensa. Ambos aparatos disponen de un asa de transporte con fijación mediante correa de mano, así como de un soporte magnético ubicado junto a la fijación mencionada.

El aparato PWLS 05-10 funciona con pilas, las cuales están contenidas en el volumen de suministro.

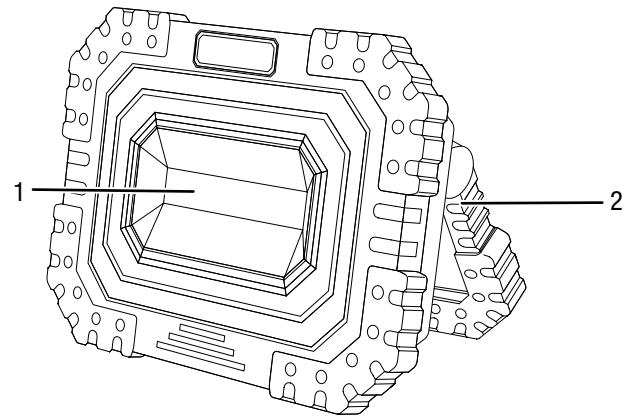
El aparato PWLS 06-10 funciona con batería. La batería está incorporada en el aparato y se carga mediante un cable de carga USB y un cargador. El cargador no está incluido en el volumen de suministro.

El nivel de la batería se lee a través de un indicador de la batería (4 ledes azules).

El aparato PWLS 06-10 presenta una función de batería externa.

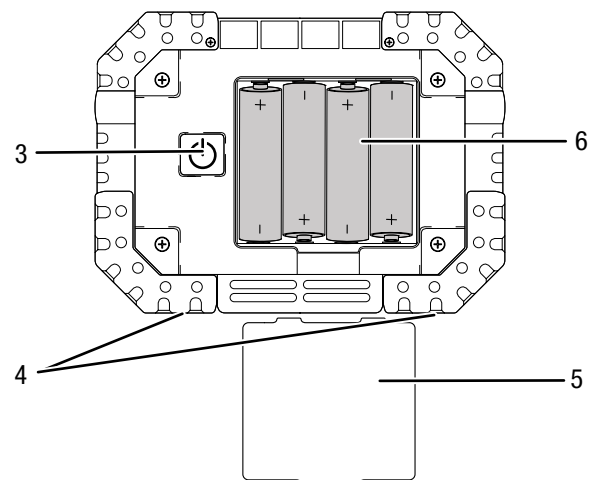
Representación del aparato

Vista frontal de la PWLS 05-10 y la PWLS 06-10



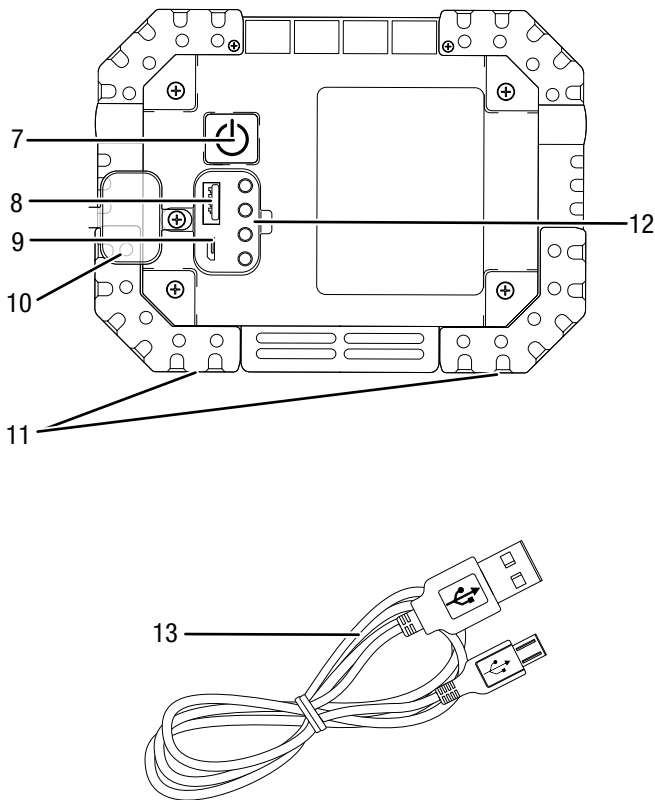
N.º	Denominación
1	Led de superficies
2	Asa de transporte con fijación mediante correa de mano

Vista posterior de la PWLS 05-10



N.º	Denominación
3	Interruptor de encendido y apagado
4	Soporte magnético
5	Tapa del compartimento de las pilas
6	Compartimento de la pila

Vista posterior y cable de carga USB de la PWLS 06-10



N.º	Denominación
7	Interruptor de encendido y apagado
8	Conexión / Salida USB
9	Conexión / Entrada USB
10	Tapa de los puertos USB
11	Soporte magnético
12	Indicador de la batería (4 ledes azules)
13	Cable de carga USB

Volumen de suministro

PWLS 05-10

- 1 x lámpara de trabajo led
- 1 x manual
- 4 x pilas AA de 1,5 V

PWLS 06-10

- 1 x lámpara de trabajo led con batería integrada
- 1 x manual
- 1 x cable de carga USB

Datos técnicos

PWLS 05-10

Parámetro	Valor	
Tensión nominal	6 V	
Led de superficies	Consumo de potencia	10 W
	Corriente de luz	650 lm
	Duración de la luz	Potencia luminosa = 3-4 h Potencia luminosa baja = 9-10 h
	Temperatura de color	6000 K
Medidas (largo x ancho x alto)	40 x 160 x 125 mm	
Peso sin embalaje	370 g	
Pilas	4 AA 1,5 V	
Vida útil de las pilas	≥3 horas	
Temperatura ambiental autorizada (para el almacenamiento)	-30 °C a +75 °C	
Temperatura de funcionamiento	-20 °C a +55 °C	
Tipo de protección	IP 44	
Tipo de protección	III	

PWLS 06-10

Parámetro	Valor	
Led de superficies	Consumo de potencia	10 W
	Corriente de luz	800 lm
	Duración de la luz	Potencia luminosa = 4-5 h Potencia luminosa baja = 8-9 h
	Temperatura de color	6000 K
Medidas (largo x ancho x alto)	40 x 160 x 125 mm	
Peso sin embalaje	434 g	
Longitud del cable USB	0,8 m	
Tensión nominal de la conexión USB (salida)	5 V	
Consumo de potencia nominal de la conexión USB (salida)	1 A	
Tipo de batería recargable	Ion de litio	
Tensión de la batería	3,7 V	
Capacidad de la batería	4400 mAh	
Duración de la carga	6-7 h	
Temperatura ambiental autorizada (para el almacenamiento)	-30 °C a +75 °C	
Temperatura de funcionamiento	-20 °C a +55 °C	
Tipo de protección	IP 44	
Tipo de protección	III	

Transporte y almacenamiento

Advertencia

Si usted almacena o transporta el aparato indebidamente, este puede dañarse.

Tenga en cuenta las informaciones relativas al transporte y almacenamiento del aparato.

Transporte

El equipo está dotado de un asa de transporte para que pueda ser transportado fácilmente.

Tenga en cuenta las siguientes indicaciones **antes** de cada transporte:

- Quite el cable de alimentación del cargador de la toma de corriente cogiéndolo por la clavija.
- Apague el aparato.
- Deje que el aparato se enfríe.
- Extraiga las pilas del aparato PWLS 05-10.
- Extraiga el cable de carga USB del aparato PWLS 06-10.

Las baterías contenidas están sometidas a las disposiciones del transporte de mercancías peligrosas.

Tenga en cuenta las siguientes indicaciones para el transporte y el envío de baterías:

- El usuario puede transportar las baterías por carretera sin más requisitos.
- Para el envío a través de terceros (p. ej. transporte aéreo o expedición) se deben considerar requisitos especiales relativos al embalaje y la señalización. La preparación del bulto debe realizarse con ayuda de un experto en mercancías peligrosas.
 - Envíe las baterías recargables solo si la carcasa no presenta daños.
 - Tape los contactos y embale la batería de modo que no se mueva dentro del embalaje.
 - Deberá tener en cuenta también las posibles disposiciones nacionales adicionales.

Almacenamiento

Tenga en cuenta las siguientes indicaciones **antes** del almacenamiento:

- Apague el aparato.
- Desenchufe cable de carga USB (13) del aparato PWLS 06-10.
- Deje que el aparato se enfríe.
- Extraiga las pilas del aparato PWLS 05-10.
- Limpie el aparato como se describe en el capítulo Mantenimiento.

- No almacene baterías de iones de litio que estén totalmente descargadas. El almacenamiento de baterías descargadas puede provocar una descarga total y, con ello, la rotura de la batería.

Mientras no esté utilizando el aparato, proceda a almacenarlo cumpliendo las siguientes condiciones:

- seco y protegido de las heladas y el calor
- a una temperatura ambiental inferior a 75 °C
- en un lugar protegido del polvo y la radiación solar directa

Puesta en funcionamiento

Desembalar la herramienta

- Saque el aparato y los accesorios del embalaje.



Advertencia debido a la tensión eléctrica

Descarga eléctrica debido a un aislamiento insuficiente.

Compruebe, antes de usarlo, que el aparato no estén dañados y funcionen correctamente.

Si detectara daños en el aparato no lo vuelva a utilizar. ¡No use el aparato si éste o sus manos están mojados!

- Controle que el contenido está completo y preste atención a que no hayan daños.



Advertencia

¡Peligro de asfixia!

No deje el material de embalaje descuidado. Podría convertirse en un juguete peligroso para los niños.

- Elimine el material de embalaje conforme a las leyes nacionales.

Insertar las pilas en la PWLS 05-10

Necesita 4 pilas AA de 1,5 V para utilizar el aparato PWLS 05-10.

Introduzca las pilas en el aparato antes de empezar a utilizarlo. Proceda de la siguiente manera:

1. Abra el compartimento de las pilas (6) deslizando la tapa del compartimento de las pilas (5).
2. Introduzca las pilas en el compartimento (6) asegurándose de que la polarización sea correcta (+/-).
3. Cierre el compartimento de las pilas (6) colocando la tapa del compartimento de las pilas (5).

⇒ Ya puede utilizar el aparato PWLS 05-10.

Cargar la batería de la PWLS 06-10

Advertencia

Si se carga indebidamente la batería, esta puede dañarse.

Antes de encender el aparato, desenchufe el cable de carga USB (13) del cargador externo. No cargue nunca la batería a temperaturas ambientales inferiores a -20 °C o superiores a 55 °C.

Deje que la batería de la PWLS 06-10 se cargue por completo antes de utilizar el aparato. Utilice el cable de carga USB (13) y un cargador convencional.

Proceda del siguiente modo para cargar la batería:

1. Abra la tapa (10) de los puertos USB de la parte posterior de la lámpara de trabajo con batería.
 2. Conecte el cargador a una toma de corriente.
 3. Enchufe el cable de carga USB (13) en la conexión / entrada USB (9) del aparato PWLS 06-10 y a un cargador.
 - ⇒ El tiempo de carga es de 6-7 horas si la batería está muy vacía.
 - ⇒ Cuando la batería llega al 25 % de carga, se ilumina el primer led azul del indicador de la batería (12). Cuando la batería llega al 50 % de carga, se ilumina el segundo led azul del indicador de la batería (12). Cuando la batería llega al 75 % de carga, se ilumina el tercer led azul del indicador de la batería (12).
 - ⇒ Cuando la batería llega al 100 % de carga, se ilumina el cuarto led azul del indicador de la batería (12).
 4. Una vez se han iluminado todos los ledes del indicador de la batería (12), es decir, la batería está completamente cargada, puede retirar el cable de carga USB (13) del cargador y del aparato PWLS 06-10.
 5. Desenchufe el cargador de la toma de corriente.
 - ⇒ El cargador y la lámpara de trabajo led pueden haberse calentado durante la carga. Deje que ambos se enfríen a la temperatura ambiental.
- ⇒ Ya puede utilizar el aparato PWLS 06-10.

Advertencia

Tenga en cuenta que no es posible leer el nivel de la batería del aparato PWLS 06-10 mientras está en funcionamiento. Solo se puede comprobar el nivel de la batería durante el proceso de carga.

Manejo

Recomendaciones e indicaciones para el manejo de las lámparas de trabajo led

Información general:

- Evite dirigir la vista directamente hacia la fuente de luz.
- Utilice los aparatos exclusivamente para iluminar temporalmente espacios interiores y exteriores, p. ej. obras.
- Los aparatos PWLS 05-10 y PWLS 06-10 se pueden emplear como estroboscopio.
- Las lámparas de trabajo led son especialmente adecuadas para iluminar zonas amplias.



Información

Puede girar la empuñadura de las lámparas de trabajo led en 180° y configurarlas en 6 posiciones.

Encender y apagar el aparato

El procedimiento de encendido y apagado en los aparatos PWLS 05-10 y PWLS 06-10 es idéntico.

1. Para encender o apagar el aparato, pulse una vez el interruptor de encendido y apagado (3/7).
 - ⇒ Con el aparato está encendido, el led de superficies (1) alumbrará.
 - ⇒ Con el aparato apagado, el led de superficies (1) deja de alumbrar.

Configurar la potencia luminosa y el modo de estroboscopio

En los aparatos PWLS 05-10 y PWLS 06-10, la potencia luminosa y el modo de estroboscopio se configuran de manera idéntica.

- ✓ Compruebe si las pilas o la batería están completamente cargadas. En caso necesario, reemplace las pilas o cargue la batería.
1. Para configurar la potencia luminosa inferior, pulse una vez el interruptor de encendido y apagado (3/7).
 2. Para configurar la potencia luminosa superior, pulse tres veces el interruptor de encendido y apagado (3/7).
 3. Para configurar el modo de estroboscopio, pulse cinco veces el interruptor de encendido y apagado (3/7).

Proceda siempre en el orden expuesto para configurar la potencia luminosa o el modo de estroboscopio.

Advertencia

Pulsando rápido el interruptor de encendido y apagado (3/7) puede alternar entre los niveles de iluminación y el modo de estroboscopio.

Utilizar una batería externa

Advertencia

No cargue la batería del PWLS 06-10 si ha encendido los ledes o la luz en paralelo. El aparato podría dañarse. Apague siempre los ledes o la luz antes de cargar la batería.

Si desea utilizar el aparato PWLS 06-10 como batería externa, proceda de la siguiente manera:

1. Enchufe el cable de carga USB (13) en la conexión / salida USB (8) del aparato PWLS 06-10.
2. A continuación, conecte el cable de carga USB en la entrada USB del aparato que quiera cargar.
3. Cargue el aparato hasta que alcance el nivel deseado.
4. Separe el cable de carga USB (13) del aparato cargado y de la PWLS 06-10.

Advertencia

Tenga en cuenta que el indicador de la batería (4 ledes azules) no se debe utilizar como guía para la carga de un aparato externo.

El indicador de la batería (4 ledes azules) muestra durante el proceso de carga únicamente el nivel de batería del aparato PWLS 06-10.

Advertencia

Tenga en cuenta que el aparato PWLS 06-10 se descarga progresivamente si se utiliza como batería externa.

Puesta fuera de funcionamiento de la PWLS 05-10



Advertencia debido a la tensión eléctrica

No toque nunca las pilas del compartimento de las pilas (6) con las manos húmedas o mojadas.

- Apague el aparato.
- Extraiga las pilas del compartimento de las pilas (6).
- Deje que la herramienta se enfríe si fuera necesario.
- Limpie el aparato conforme al capítulo Mantenimiento.
- Almacene el aparato conforme al capítulo Almacenamiento.

Puesta fuera de funcionamiento de la PWLS 06-10

Advertencia

NO toque nunca los puertos USB del aparato PWLS 06-10 con las manos húmedas o mojadas.

1. Apague el aparato.
2. Extraiga el cable de carga USB (13).
3. Deje que la herramienta se enfríe si fuera necesario.
4. Limpie el aparato conforme al capítulo Mantenimiento.
5. Almacene el aparato conforme al capítulo Almacenamiento.

Fallos y averías

El fabricante ha comprobado en repetidas ocasiones que el funcionamiento del aparato es impecable. No obstante, si se produjera un fallo de funcionamiento compruebe el aparato siguiendo la siguiente lista:

Las labores de reparación de fallos y averías para las cuales sea necesario abrir la carcasa del aparato sólo pueden ser realizadas por una empresa especializada en instalaciones eléctricas autorizada o por Trotec.

La batería no se carga:

- Compruebe si el cable de carga USB está correctamente conectado al cargador y al aparato.
Compruebe si el cable de carga USB empalma con los contactos del cargador y del aparato.
- Compruebe si el cable de carga USB, el cargador y el aparato presentan daños. En caso afirmativo, no siga utilizando el aparato. Póngase en contacto con el servicio técnico de Trotec.
- Compruebe el estado de los fusibles de red situados en el lugar de la instalación.

Advertencia

Es posible que la batería incorporada esté defectuosa. Póngase en contacto con el servicio técnico de Trotec.

La batería no se carga:

- Compruebe si el cable de carga USB está correctamente conectado al cargador y al aparato.
Compruebe si el cable de carga USB empalma con los contactos del cargador y del aparato PWLS 06-10.
- Compruebe si el cable de carga USB, el cargador y el aparato PWLS 06-10 presentan daños. En caso afirmativo, no siga utilizando el aparato. Póngase en contacto con el servicio técnico de Trotec.
- Compruebe el estado de los fusibles de red situados en el lugar de la instalación.

Advertencia

Es posible que la batería incorporada esté defectuosa. Póngase en contacto con el servicio técnico de Trotec.

El aparato no alumbr

- Puede que las pilas estén gastadas. Reemplácelas por unas nuevas.
- La potencia de la batería puede ser demasiado baja. Cargue la batería mediante el cable de carga USB y un cargador.
- Compruebe a través del indicador de la batería (4 ledes azules) si la batería se ha cargado por completo.

- Compruebe si el cable de carga USB presenta daños. En caso de que esté efectivamente dañado, no siga utilizándolo. Póngase en contacto con el servicio técnico de Trotec.

Advertencia

Puede que los ledes estén dañados. Póngase en contacto con el servicio técnico de Trotec.

Advertencia

Espere al menos 3 minutos después de cada trabajo de mantenimiento y reparación. Después ya puede encender de nuevo el aparato.

Después de la revisión, el aparato no funciona correctamente:

Póngase en contacto con el servicio de atención al cliente. Si fuera necesario, envíe el aparato a una empresa especializada en instalaciones eléctricas autorizada o a Trotec para su reparación.

Mantenimiento**Trabajos previos al mantenimiento****Advertencia debido a la tensión eléctrica**

No toque la clavija de alimentación del cargador con las manos húmedas o mojadas.

- Apague el aparato.
- Desconecte el cable de alimentación del cargador de la toma de corriente cogiéndolo por la clavija.
- Extraiga el cable de carga USB.
- Deje que el aparato se enfríe completamente.

**Advertencia debido a la tensión eléctrica**

Aquellos trabajos de mantenimiento que requieran abrir la carcasa solo pueden ser realizados por empresas especializadas y autorizadas o por Trotec.

Indicaciones sobre el mantenimiento

El aparato no requiere labores de mantenimiento.

Limpieza

Antes y después de usar el aparato es preciso limpiarlo.

**Advertencia debido a la tensión eléctrica**

¡Existe peligro de cortocircuito si entran líquidos a la carcasa!

No meta el aparato y los accesorios debajo del agua. Tenga cuidado de que no entren agua u otros líquidos a la carcasa.

- Limpie el aparato con un paño húmedo, suave y sin pelusas. Asegúrese de que no entre humedad al interior de la carcasa. Asegúrese de que la humedad no pueda entrar en contacto con los componentes eléctricos. No utilice para humedecer el paño detergentes agresivos como aerosoles limpiadores, diluyentes, detergentes que contengan alcohol o limpiadores abrasivos.
- Seque el aparato con un paño suave y sin pelusas.
- Mantenga limpios los contactos de conexión del aparato y el cargador.
- Mantenga cerrada la tapa (10) de los puertos USB mientras no esté cargando la batería para evitar la entrada de suciedad en los mismos.

Eliminación de residuos

El símbolo del contenedor de basura tachado en aparatos eléctricos o electrónicos de desecho indica que una vez terminada su vida útil estos no pueden ser eliminados junto con la basura doméstica. Cerca de su empresa hay puntos blancos de recogida de aparatos eléctricos y electrónicos de desecho en los que podrá devolverlos gratuitamente. Las direcciones se pueden obtener en la administración municipal o local. Para conocer otras opciones de devolución en muchos países de la UE, también puede consultar el sitio web <https://hub.trotec.com/?id=45090>. En caso contrario, póngase en contacto con un reciclador oficial de aparatos usados autorizado en su país.

Con la recogida selectiva de los aparatos eléctricos y electrónicos de desecho se pretende posibilitar la reutilización, el reciclaje de materiales y otras formas de aprovechamiento de los aparatos de desecho así como evitar las consecuencias negativas para el medio ambiente y la salud de las personas que puede tener la eliminación de sustancias peligrosas que puedan contener los aparatos.



Las pilas y baterías recargables no se pueden tirar a la basura doméstica sino que deben ser desechadas debidamente conforme a la Directiva 2006/66/CE DEL PARLAMENTO EUROPEO Y DEL CONSEJO de 06 de septiembre de 2006 relativa a las pilas y acumuladores. Se ruega desechar las pilas y baterías recargables conforme a las disposiciones legales vigentes.

Trotec GmbH

Grebener Str. 7
D-52525 Heinsberg

☎ +49 2452 962-400

☎ +49 2452 962-200

✉ info@trotec.com

www.trotec.com