

FI

ALKUPERÄISTEN OHJEIDEN
KÄÄNNÖS
AKKU-MONITOIMITYÖKALU



Sisällysluettelo

Ohjeen käyttöä koskevia tietoja..... 2

Turvallisuus 3

Tietoa laitteesta 8

Kuljetus ja säilytys 10

Käyttöönotto 11

Käyttö 15

Tilattavat lisävarusteet..... 18

Virheet ja häiriöt 19


Huolto 20


Hävittäminen..... 21


**EU-vaatimustenmukaisuusvakuutus
(käännös alkuperäisestä) 21**


Ohjeen käyttöä koskevia tietoja


Symbolit


 **Varoitus sähköjännitteestä**
Tämä symboli viittaa sähköjännitteestä aiheutuviin hengenvaarallisiin ja terveyteen vaikuttaviin vaaroihin.

 **Varoitus räjähtävistä aineista**
Tämä symboli viittaa räjähtävistä aineista aiheutuviin hengenvaarallisiin ja terveyteen vaikuttaviin vaaroihin.

 **Varo kuumaa pintaa**
Tämä symboli viittaa kuumista pinnoista aiheutuviin hengenvaarallisiin ja terveyteen vaikuttaviin vaaroihin.

 **Varoitus terävästä esineestä**
Tämä symboli viittaa terävistä esineistä aiheutuvaan hengenvaaraan ja mahdollisiin terveysvaaroihin.

 **Varoitus**
Signaalisana kuvaa keskimääräistä riskitasoa, jos siltä ei vältytä, voi seurauksena olla kuolema tai vaikea loukkaantuminen.

 **Varoitus**
Signaalisana kuvaa alhaista riskitasoa, jos siltä ei vältytä, voi seurauksena olla vähäinen tai kohtalainen loukkaantuminen.

Huomaa
Signaalisana viittaa tärkeisiin tietoihin (esim. esinevahingot), mutta ei vaaroihin.



Tietoa

Tällä symbolilla varustetut huomautukset ovat sinulle avuksi suorittamaan työt nopeasti ja turvallisesti.



Noudata ohjetta

Tällä symbolilla varustettu huomautus viittaa siihen, että ohjetta on noudatettava.



Käytä kuulosuojaimia

Tällä symbolilla varustettu huomautus viittaa siihen, että kuulosuojaimia on käytettävä.



Käytä suojaseja

Tällä symbolilla varustettu huomautus viittaa siihen, että suojalaseja on käytettävä.



Käytä hengityssuojainta

Tällä symbolilla varustettu huomautus viittaa siihen, että suojamaskia on käytettävä.



Käytä suojavaatteita

Tällä symbolilla varustettu huomautus viittaa siihen, että suojavaatteita on käytettävä.



Käytä suojakäsineitä

Tällä symbolilla varustettu huomautus viittaa siihen, että suojakäsineitä on käytettävä.

Tämän ohjeen uusimman version voit ladata seuraavan linkin kautta:



PMTS 10-20V NB



<https://hub.trotec.com/?id=41429>

Turvallisuus

Sähkötyökalujen yleiset turvallisuusohjeet



Varoitus

Lue kaikki sähkötyökalun mukana toimitetut turvallisuusohjeet, muut ohjeet, kuvaukset ja tekniset tiedot.

Seuraavien ohjeiden laiminlyönnistä voi olla seurauksena sähköisku, tulipalo ja/tai vakavia vammoja.

Säilytä kaikki turvallisuus- ja muut ohjeet myöhempää käyttöä varten.

Turvallisuusohjeissa käytetty käsite *Sähkötyökalu* viittaa verkkovirralla toimiviin sähkötyökaluihin (sis. virtajohton) tai akkukäyttöisiin sähkötyökaluihin (ilman virtajohtoa).



Sähkötyökalujen yleinen turvallisuus - työpaikan turvallisuus

- **Pidä työalue puhtaana ja hyvin valaistuna.** Epäjärjestys tai valaisemattomat työalueet voivat johtaa tapaturmiin.
- **Älä käytä sähkötyökaluja räjähdysalttiissa tiloissa, joissa on helposti syttyviä nesteitä, kaasuja tai pölyä.** Sähkötyökalut muodostavat kipinöitä, jotka saattavat sytyttää pölyn tai höyryt.
- **Pidä lapset ja sivulliset loitolla sähkötyökalun käytön aikana.** Häiriötekijöiden vuoksi voit menettää sähkötyökalun hallinnan.



Sähkötyökalujen yleinen turvallisuus – sähköturvallisuus

- **Sähkötyökalun liitäntäpistokkeen tulee sopia pistorasiaan. Pistoketta ei saa muuttaa millään tavalla. Älä käytä adapteripistokkeita suojamaadoitettujen sähkötyökalujen kanssa.** Muuttamattomat pistokkeet ja sopivat pistorasiat vähentävät sähköiskun vaaraa.
- **Vältä kosketusta maadoitettuihin pintoihin, kuten putkiin, pattereihin, liesiin tai jääkaappeihin.** Sähköiskun vaara kasvaa, jos kehosi on maadoitettu.
- **Älä altista sähkötyökaluja sateelle tai kosteudelle.** Veden tunkeutuminen sähkötyökalun sisään lisää sähköiskun vaaraa.
- **Älä käytä liitäntäjohtoa laitteen kantamiseen, ripustamiseen tai vetääksesi pistokkeen pistorasiasta. Pidä liitäntäjohto loitolla kuumuudesta, öljystä, terävistä reunoista tai liikkuvista osista.** Vahingoittuneet tai sotkeutuneet liitäntäjohdot lisäävät sähköiskun vaaraa.

- **Jos käytät sähkötyökalua ulkona, käytä ainoastaan jatkojohtoja, jotka soveltuvat myös ulkokäyttöön.** Ulkokäyttöön soveltuvan jatkojohdon käyttö pienentää sähköiskun vaaraa.
- **Jos sähkötyökalun käyttöä kosteassa ympäristössä ei voida välttää, käytä vikavirtasuojakytkintä.** Vikavirtasuojakytkimen käyttö vähentää sähköiskun vaaraa.



Sähkötyökalujen yleiset turvallisuusohjeet – henkilöturvallisuus

- **Ole valpas, kiinnitä huomiota siihen, mitä teet ja käytä tervettä järkeä työskennellessäsi sähkötyökalulla. Älä käytä sähkötyökalua, jos olet väsynyt tai huumeiden, alkoholin tai lääkkeiden vaikutuksen alaisena.** Hetken tarkkaamattomuus sähkötyökalua käytettäessä voi aiheuttaa vakavan loukkaantumisen.
- **Käytä henkilökohtaisia suojarusteita ja aina suojalaseja.** Henkilökohtaiset suojarusteet, kuten pölynaamari, luistamattomat turvakengät, suojakypärä tai kuulosuojaimet sähkötyökalun tyypin ja käyttötavan mukaan vähentävät loukkaantumisriskiä.
- **Estä tahaton käynnistyminen. Varmista, että sähkötyökalu on kytketty pois päältä ennen kuin se liitetään virtalähteeseen ja/tai akkuun sekä ennen nostamista tai kantamista.** Jos kannat sähkötyökalua sormi kytkimellä tai liität laitteen virtalähteeseen päälle kytkettynä, voi seurauksena olla tapaturma.
- **Poista kaikki säätötyökalut ja ruuviavaimet, ennen kuin käynnistät sähkötyökalun.** Työkalu tai avain, joka sijaitsee sähkötyökalun pyörivässä osassa, voi aiheuttaa loukkaantumisia.
- **Vältä epänormaalia asentoa. Varmista tukeva asento ja säilytä tasapaino koko ajan.** Näin pystyt ohjaamaan laitetta paremmin odottamattomissa tilanteissa.
- **Käytä sopivaa vaatekappausta. Älä käytä löysiä vaatteita tai koruja. Pidä hiukset ja vaatteet kaukana liikkuvista osista.** Löysät vaatteet, korut tai pitkät hiukset voivat tarttua liikkuviin osiin.
- **Jos on mahdollista asentaa pölynimu- ja keräyslaitteistoja, ne on liitettävä ja niitä on käytettävä oikealla tavalla.** Pölynimurien käyttö voi vähentää pölyn aiheuttamia vaaroja.
- **Älä luota onneesi ja laiminlyö sen vuoksi sähkötyökalujen käyttöä koskevia turvallisuusmääräyksiä, vaikka tuntisitkin sähkötyökalun lukuisten käyttökertojen jälkeen.** Vain sekunnin murto-osan kestävä varomaton toiminta voi aiheuttaa vakavia vammoja.

Sähkötyökalujen yleiset turvallisuusohjeet – sähkötyökalujen käyttö ja käsittely

- **Älä ylikuormita sähkötyökalua. Käytä tyhösiihen tarkoitettua sähkötyökalua.** Oikean sähkötyökalun avulla työskentelet paremmin ja turvallisemmin ilmoitetulla tehoalueella.
- **Älä käytä sähkötyökalua, jos sen kytkin on viallinen.** Sähkötyökalu, jota ei voi enää kytkeä päälle tai pois päältä, voi olla vaarallinen, ja se täytyy korjata.
- **Vedä pistoke pistorasiasta ja/tai poista irrotettava akku ennen kuin teet laitteeseen asetuksia, vaihdat käyttöosia tai siirrät sähkötyökalun varastoitavaksi.** Tämä varotoimenpide estää sähkötyökalun tahattoman käynnistyksen.
- **Säilytä käyttämättömät sähkötyökalut poissa lasten ulottuvilta. Älä anna sellaisten henkilöiden käyttää sähkötyökalua, jotka eivät tunne sitä tai jotka eivät ole lukeneet näitä ohjeita.** Sähkötyökalut ovat vaarallisia, jos niitä käyttävät kokemattomat henkilöt.
- **Hoida sähkötyökaluja ja käyttöosia huolellisesti. Tarkista, että liikkuvat osat toimivat kunnolla eivätkä juutu kiinni sekä se, ettei laitteessa ole rikkonaisia tai vahingoittuneita osia, jotka voivat heikentää sähkötyökalun toimintaa. Korjauta vahingoittuneet osat ennen sähkötyökalun käyttöä.** Monet onnettomuudet johtuvat huonosti huolletuista sähkötyökaluista.
- **Pidä terät terävinä ja puhtaina.** Huolellisesti huollettujen leikkaustyökalujen terävät terät eivät juutu herkästi kiinni ja niitä on helpompi ohjata.
- **Käytä sähkötyökalua, käyttöosia jne. näiden ohjeiden mukaisesti. Ota huomioon työolosuhteet ja suoritettava tehtävä.** Sähkötyökalujen käyttö muihin kuin ilmoitettuihin käyttötarkoituksiin voi aiheuttaa vaarallisia tilanteita.
- **Pidä kahvat ja kädensijat kuivina, puhtaina ja vapaina öljystä ja rasvasta.** Liukkaiden kahvojen ja kädensijojen vuoksi ei sähkötyökalun turvallinen käyttö ja hallinta ole mahdollista odottamattomissa tilanteissa.

Sähkötyökalujen yleiset turvallisuusohjeet – akkutyökalujen käyttö ja käsittely

- **Lataa akut vain valmistajan suosittelemilla latureilla.** Laturi, joka soveltuu tietyntyyppisille akuille voi aiheuttaa palovaaran, kun sitä käytetään muiden akkujen kanssa.
- **Käytä vain sähkötyökaluille tarkoitettuja akkuja.** Muiden akkujen käyttö voi aiheuttaa loukkaantumisia ja tulipalon.

- **Pidä käyttämätön akku kaukana paperiliittimistä, kolikoista, avaimista, nauloista, ruuveista tai muista pienistä metalliesineistä, jotka voivat aiheuttaa kontaktien silloittumisen.** Oikosulku akun napojen välillä saattaa aiheuttaa palovammoja tai tulipalon.
- **Vääränlainen käyttö voi aiheuttaa akkunesteen valumisen ulos. Vältä koskettamasta sitä. Jos joudut kosketuksiin nesteen kanssa, huuhtelee alue vedellä. Jos nestettä joutuu silmiin, ota lisäksi yhteyttä lääkäriin.** Ulos valuva akkuneste voi aiheuttaa ihoärsytystä tai palovammoja.
- **Älä käytä vaurioituneita akkuja tai akkuja, joihin on tehty muutoksia.** Vaurioituneet tai muutetut akut voivat käyttäytyä odottamattomalla tavalla ja aiheuttaa tulipalon, räjähdyksen tai loukkaantumisaarannan.
- **Älä altista akkua tulelle tai liian korkeille lämpötiloille.** Tuli tai yli 130 °C:n lämpötilat voivat aiheuttaa räjähdyksen.
- **Noudata kaikkia latausohjeita. Älä koskaan lataa akkua tai akkutyökalua käyttöohjeessa ilmoitetun lämpötila-alueen ulkopuolella.** Väärä lataustapa tai lataus sallitun lämpötila-alueen ulkopuolella voi rikkoa akun ja lisätä palovaaraa.

Sähkötyökalujen yleiset turvallisuusohjeet – huoltopalvelu

- **Korjauta sähkötyökalu vain pätevällä ammattihenkilöllä ja käytä vain alkuperäisiä varaosia.** Näin varmistetaan sähkötyökalun turvallisuus.
- **Älä koskaan huolla vaurioituneita akkuja.** Kaikki akkujen huoltotyöt on annettava valmistajan tai valtuutetun huoltopalvelun tehtäväksi.

Sähkötyökalujen yleiset turvallisuusohjeet – laturin käyttö ja käsittely

- **Laturia saavat käyttää vähintään 8-vuotiaat lapset sekä henkilöt, joiden fyysiset, henkiset tai aisteihin liittyvät kyvyt ovat heikentyneet tai joilla ei ole riittävästi tietoa tai kokemusta laitteen käytöstä, mikäli käyttö tapahtuu valvotusti tai heitä on opetettu käyttämään laitetta turvallisella tavalla ja he tiedostavat käyttöön mahdollisesti liittyvät vaarat. Lapset eivät saa leikkiä laitteella.** Lapset eivät saa puhdistaa laitetta eivätkä tehdä käyttäjälle luvallisia huoltotoimia ilman valvontaa.

- **Älä koskaan aseta laturiin paristoja, joita ei voi ladata uudelleen.** Laturi, joka soveltuu tietyntyyppisille akuille, voi aiheuttaa palo- tai räjähdysvaaran, kun sitä käytetään muiden akkujen tai sellaisten paristojen kanssa, joita ei voi ladata.
- Lataa Multiflex 20 - 2.0 AC -laturilla vain Multiflex 20 - 2.0 DC -litiumioniakkuja, joiden kapasiteetti on 2,0 Ah (5 akkuparistoa). Akkujännitteen on sovelluttava laturin latausjännitteelle.



Monitoimityökalun turvaohjeet

- **Pidä sähkötyökalu eristetyillä pinnoilla tehdessäsi työtä, jossa työkalu voi osua piilossa olevaan sähköjohtoon.** Osuminen jännitteelliseen johtoon voi tehdä myös laitteen metalliosat jännitteellisiksi ja aiheuttaa sähköiskun.
- **Käytä sähkötyökalua vain kuivahiontaan.** Veden tunkeutuminen sähkötyökalun sisään lisää sähköiskun vaaraa.



Varoitus

Palovaara! Vältä hiottavan materiaalin ja hiojan ylikuumenemista. Tyhjennä pölypussi ennen taukoa.

Hiontapöly pölypussissa, mikro-suodattimessa, paperipussissa (tai pölynimurin suodatinpussissa tai suodattimessa) voi epäsuotuisissa olosuhteissa, kuten metallin hionnasta syntyvien kipinöiden vuoksi, syttyä itsestään. Erityinen vaaratilanne syntyy silloin, kun hienopöly sekoittuu maali- tai polyuretaanijäänteisiin tai muihin kemiallisin aineisiin ja hiottava materiaali on kuuma pitkän työskentelyn jälkeen.

- **Pidä kädet kaukana sahausalueelta. Älä tartu työstettävään kappaleeseen.** Sahanterään tarttuminen aiheuttaa loukkaantumisvaaran.
- **Käytä sopivaa hakulaitetta piilossa olevien sähköjohtojen etsimiseen tai ota yhteyttä paikalliseen sähköyhtiöön.** Osuminen sähköjohtoon voi aiheuttaa tulipalon ja sähköiskun. Kaasujohdon vaurioituminen voi aiheuttaa räjähdysvaaran. Vesijohtoon osuminen aiheuttaa materiaali- ja vesivahinkoja tai voi aiheuttaa sähköiskun.
- **Pitele työn aikana sähkötyökalusta kiinni molemmilla käsillä ja seiso tukevassa asennossa.** Sähkötyökalun ohjaaminen on varmempaa molemmilla käsillä.
- **Käytä laitteen mukana toimitettavaa tärinävaimennettua kahvaa.** Sähkötyökalun hallinnan menettäminen voi johtaa loukkaantumisiin.
- **Varmista työkappale.** Työkappaleen varmistus kiristyslaitteella tai ruuvipuristimella on turvallisempaa kuin käsillä.



Käytä sähkötyökalujen vaihtamisen aikana suojakäsineitä. Välineet kuumenevat pitkäkestoisen käytön aikana.

- **Älä kaavi kosteita materiaaleja (esim. tapetit) ja kosteita alustoja.** Veden tunkeutuminen sähkötyökalun sisään lisää sähköiskun vaaraa.
- **Älä käsittele työstettäviä pintoja liuottimia sisältävillä nesteillä.** Materiaalin kuumeneminen kaavinnan aikana voi saada aikaan myrkyllisiä kaasuja.
- **Käsittele kaavinta ja leikkuria erityisen varovasti.** Työkalut ovat erittäin teräviä ja voivat aiheuttaa loukkaantumisvaaran.
- **Huolehdi muovien, maalien ja lakkojen käsittelyn aikana riittävästä ilmanvaihdosta.**
- **Odota laitteen pysähtymistä ennen kuin lasket sen alas.**

Määräystenmukainen käyttö

Käytä PMTS 10-20V NB -laitetta ainoastaan seuraavasti:

- seuraavien materiaalien sahaus ja leikkaus:
 - puu
 - muovi
 - kipsi
 - raudattomat metallit
 - kiinnitystarvikkeet (esim. ruuvit, naulat, liittimet jne.)
- pehmeiden seinälevyjen työstäminen
- pienten, kuivien pintojen hionta ja kaavinta

teknisiä tietoja noudattaen.

Suosittelomme käyttämään sähkötyökalua valmistajan alkuperäisten lisävarusteiden kanssa.

Muu kuin käyttötarkoituksen mukainen käyttö katsotaan väärinkäytöksi.

Kohtuudella ennakoitavissa oleva väärinkäyttö

Älä käytä PMTS 10-20V NB -laitetta seuraavasti:

- laattojen leikkaus
- isojen ruuvien tai teräksen sahaus
- työkappaleiden työstö veden alla

Käytä laitetta vain säältä suojatussa ympäristössä.

Henkilöstön pätevyys

Laitetta käyttävien henkilöiden on:

- oltava tietoisia sähkölaitteiden aiheuttamista vaaroista, joita syntyy kosteassa ympäristössä työskennellessä.
- luettava ja ymmärrettävä ohje, erityisesti Turvallisuus-luku.

Akun ja laturin turvamerkinnot ja kyltit

Huomaa

Älä irrota laitteen turvamerkintöjä, tarroja tai etikettejä. Pidä kaikki turvamerkinnot, tarrat ja etiketit luettavassa kunnossa.

Akkuun on kiinnitetty seuraavat turvamerkinnot ja kyltit:



Varoitus räjähdysvaarasta!

Nämä symbolit ilmaisevat seuraavaa:



Älä altista akkua tulelle tai liian korkeille lämpötiloille! Varmista, että akku ei joudu kosketuksiin veden tai tulen kanssa! Vältä suoraa auringonvaloa ja kosteutta. On olemassa räjähdysvaara!

Älä koskaan lataa akkua alle 10 °C:n tai yli 40 °C:n ympäristölämpötilassa. Väärä lataustapa tai lataaminen sallitun lämpötila-alueen ulkopuolella voi rikkoa akun ja lisätä palovaaraa.



Hävitä akku asianmukaisella tavalla!

Tämä symboli ilmaisee seuraavaa:

Hävitä akku asianmukaisella tavalla. Se ei missään tapauksessa saa joutua viemäriverkkoon tai vesistöön. Akku sisältää ärsyttäviä, syövyttäviä ja myrkyllisiä aineita, jotka aiheuttavat merkittävän vaaran ihmisille ja ympäristölle.

Laturiin on kiinnitetty seuraavat turvamerkinnot ja kyltit:



Tämä symboli ilmaisee seuraavaa: Lue ohjeet/käyttöohje ennen akun lataamista.



Tämä symboli ilmaisee seuraavaa: Käytä laturia akun lataamiseen vain kuivissa sisätiloissa, ei ulkona.

Henkilökohtaiset suojavaarusteet



Käytä kuulosuojaimia.

Melu voi vaurioittaa kuuloa.



Käytä suojalaseja.

Ne suojaavat silmiäsi irtoavilta, putoavilta ja lentäviltä osilta, jotka voivat aiheuttaman vaaratilanteen.



Käytä hengityssuojainta.

Se suojaa hengenvaarallisten pölyjen hengittämiseltä, joita voi syntyä työskentelyn aikana.



Käytä suojakäsineitä.

Ne suojaavat käsiäsi palovammoilta, puristumilta ja ihon vaurioitumiselta.



Käytä vartaloa myötäilevää suojavaatetusta.

Muut vaarat



Varoitus sähköjännitteestä

Sähköiskun vaara puutteellisen eristyksen vuoksi. Tarkista laite ennen jokaista käyttöä vaurioiden ja moitteettoman toiminnan varalta.

Jos havaitset vaurioita, älä käytä laitetta.

Älä käytä laitetta, jos laite tai kätesi ovat kosteat tai märät!



Varoitus sähköjännitteestä

Sähköosien huoltotöitä saavat suorittaa vain niihin valtuutetut asiantuntijat!



Varoitus sähköjännitteestä

Irrota laite sähköverkosta ennen kaikkia huoltotöitä ja poista laitteesta akku!

Älä koske verkkopistokkeeseen, jos kätesi ovat kosteat tai märät.

Vedä virtajohto pistorasiasta tarttumalla pistokkeeseen.



Varoitus sähköjännitteestä

Koteloon sisään pääsevät nesteet aiheuttavat oikosulun vaaran!

Älä upota laitetta ja tarvikkeita veteen. Varo, että koteloon ei pääse vettä tai muita nesteitä.



Varoitus räjähtävistä aineista

Älä altista akkua yli 45 °C:n lämpötilalle! Varmista, että akku ei joudu kosketuksiin veden tai tulen kanssa!

Vältä suoraa auringonvaloa ja kosteutta.

Räjähdysvaara!



Varo kuumaa pintaa

Sähkötyökalu voi olla käytön jälkeen erittäin kuuma.

Sähkötyökalun koskettaminen voi aiheuttaa palovaaran.

Älä koske sähkötyökaluun paljain käsin!

Käytä suojakäsineitä!



Varoitus terävästä esineestä

Sahanterän osat ovat teräviä. Epäasiallinen käsittely voi aiheuttaa loukkaantumisia.

Käytä suojakäsineitä!



Varoitus

Myrkylliset pölyt!



Käsittelyssä kehittyneet haitalliset / myrkylliset pölyt ovat terveyttä vaarantavia käyttäjälle ja lähistöllä oleskeleville henkilöille.



Käytä suojalaseja ja polynaamaria!



Varoitus

Varo asbestipitoisia materiaaleja!

Asbesti on syöpää aiheuttava.

**Varoitus**

Varo, että et joudu kosketuksiin virta-, kaasu- tai vesijohtoihin sähkötyökalulla työskennellessäsi. Tarkista seinä ja mahdollinen porauskohta ennen porausta mahdollisuuksien mukaan johtopaikantimella.

**Varoitus**

Loukkaantumisvaara ympärillä lojuvista osista tai rikkoutuvista työkalun lisäosista.

**Varoitus**

Tämä laite saattaa aiheuttaa vaaratilanteita, jos sitä käyttää kouluttamaton henkilö tai jos sitä käytetään määräystenvastaisesti! Ota huomioon henkilöstön pätevyys!

**Varoitus**

Laite ei ole leikkikalua eikä sitä saa jättää lasten ulottuville.

**Varoitus**

Tukehtumisvaara!
Älä jätä pakkausmateriaalia lojumaan. Se voi olla vaarallinen joutuessaan lasten käsiin.

**Varoitus**

Tärinäpäästöt voivat aiheuttaa terveydellisiä vahinkoja, jos laitetta käytetään yhtämittaisesti pitemmän aikaa tai jos sitä ei ohjata tai huolleta asiaankuuluvasti.

**Varoitus**

Säilytä riittävä etäisyys lämmönlähteisiin.

Huomaa

Laite voi vahingoittua, jos säilytät tai kuljetat sitä asiaankuulumattomasti.
Tutustu laitteen kuljetusta ja säilytystä koskeviin tietoihin.

Toiminta hätätapauksessa / hätäpysäytystoiminto

Hätäpysäytys:

Laitteen toiminta pysähtyy välittömästi, kun akku poistetaan. Laitteen tahattoman käynnistämisen estämiseksi poista akku laitteesta.

Toiminta hätätapauksessa:

1. Sammuta laite.
2. Hätätilanteessa poista akku laitteesta. Paina akun vapautuspainiketta ja poista akku laitteesta Akun poistaminen -luvun mukaisesti.
3. Älä laita akkua paikalleen, jos laite on vioittunut.

Tietoa laitteesta

Laitteen kuvaus

Langatonta monitoimityökalua PMTS 10-20V NB varten työpisteelle ei tarvita virtalähdettä.

Oskilloivan käytön ansiosta työkalu värisee jopa 19 000 kertaa minuutissa 3,2° edestakaisin. Tämä mahdollistaa tarkan työskentelyn ahtaissa tiloissa.

Integroidulla värähtelytaajuuden esivalinnalla voidaan jokaiseen käyttötarkoitukseen valita optimaalinen teho.

Pikakiinnitysjärjestelmän ansiosta lisävarusteiden vaihto sujuu muutamassa sekunnissa ilman työkaluja.

Optimaalinen ohjaus ja tärinävaimennettu työskentely tärinävaimennetulla kahvalla.

Soveltuu erityisesti reunojen ja ahtaiden paikkojen työstämiseen.

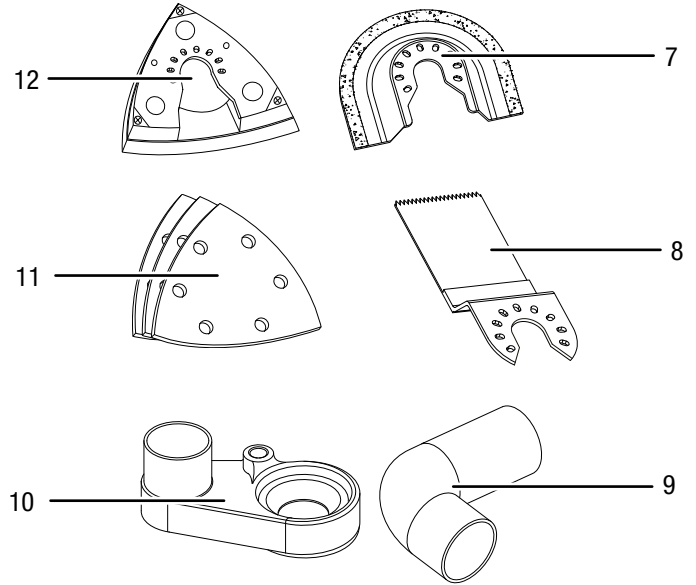
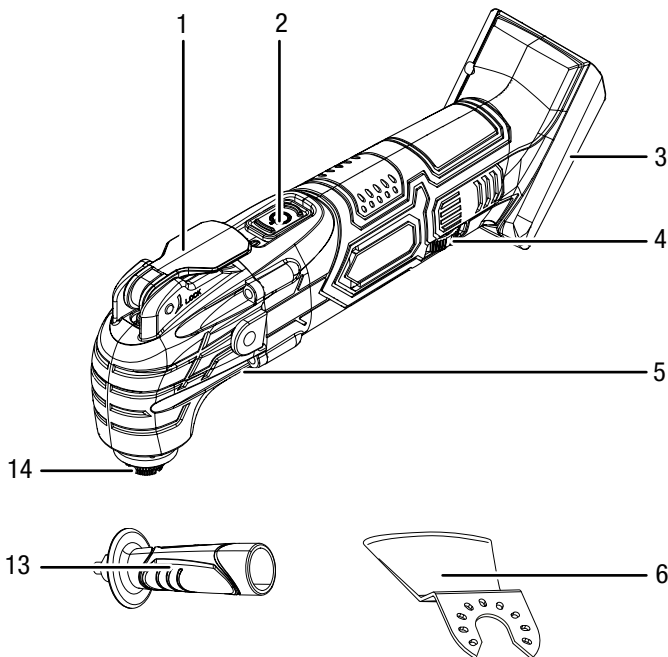
Hiontatyössä syntyvä pöly ja lika voidaan poistaa käteväällä pölynimulla (sisältyy pakkaukseen), joka on helppo liittää pölynimuriin.

Integroidulla LED-työvalolla työkalupäle tai työalusta on aina hyvin valaistu.

Laite on yhteensopiva Multiflex-akun 20 V 2 Ah ja sen Multiflex 20 - 2.0 AC -pikalaturin kanssa. Akku ja pikalaturi eivät sisälly toimitukseen.

Liittämällä monitoimityökaluun erilaisia lisävarusteita saat lisää käyttömahdollisuuksia (esim. Trotecin alkuperäinen lisävarustesetti kylpyhuonesaneeraukseen).

Laitteen osat

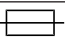



Nro	Nimike
1	Työkalun irrotusvipu
2	Virtakytin
3	Pidike akulle
4	Värähtelytaajuuden esivalinnan säätöpyörä
5	LED-työvalo
6	Kaavinterä HCS SC 80/31 laattaliiman, silikonin, laastin ja maalijäämien poistamiseen
7	Timanttisahanterä T65
8	Upposahanterä HCS CS 95/41 puulle ja kipsilevyille
9	Kulma-adapteri
10	Pölynimu
11	Tarrakiinnitteinen kolmiohiomapaperi (3 x puu, 3 x metalli)
12	Delta-hiomalevy
13	Tärinävaimennettu kahva
14	Kärkipidike ja kiinnitysmutteri

Pakkauksen sisältö

- 1 x monitoimityökalu PMTS 10-20V NB
- 1 x timanttisahanterä T65 laatoille
- 1 x opposahanterä HCS CS 95/41 puulle ja kipsilevyille
- 1 x kaavinterä HCS SC 80/31 laattaliiman, silikonin, laastin ja maalijäämien poistamiseen
- 6 x tarrakiinnitteinen kolmiohiomapaperi (3 x puu, 3 x metalli)
- 1 x Delta-hiomalevy
- 1 x pölynimu
- 1 x kulma-adapteri
- 1 x tärinävaimennettu kahva
- 1 x kuljetuslaukku
- 1 x ohje

Tekniset tiedot

Parametri	Arvo
Malli	PMTS 10-20V NB
Nimellisjännite	20 V ---
Tyhjäkäyntikierrosluvun nimellisarvo	5 000 – 19 000 min ⁻¹
Oskillaatiokulma	3,2°
Paino	1,25 kg
Akku	Multiflex 20 - 2.0 DC
Tyyppi	Li-ion
Nimellisjännite	20 V ---
Nimelliskapasiteetti	2,0 Ah
Akkuparistot	5 paristoa
Kapasiteetti	40 Wh
Pikalaturi	Multiflex 20 - 2.0 AC
Tulo	
Nimellisjännite	230–240 V / 50 Hz
Tehonotto	65 W
Lähtö	
Nimellisjännite	21,5 V ---
Latausvirta	2,4 A
Sulake 	T 3,15 A
Latausaika	1 h
Johdon pituus	1,5 m
Suojausluokka	II (kaksinkertainen eristys) / 

Parametri	Arvo
Tärinätiedot standardin EN 62841 mukaan	
Värähtelyemission kokonaisarvo:	
Laittekahvan värähtelyemissioarvo a_h	20,2 m/s ²
Toleranssi K	1,5 m/s ²
Äänitasot standardin EN 62841 mukaan	
Äänenpainetaso	74 dB(A)
Äänitehotaso	82 dB(A)
Toleranssi K	3 dB



Käytä kuulosuojaimia.

Melu voi vaurioittaa kuuloa.

Melu- ja tärinäarvoja koskevia tietoja:

- Ilmoitetut tärinäpäästön kokonaisarvot **ja ilmoitetut melunpäästöarvot** on EN 62841 standardoidulla testausmenetelmällä mukaisesti, ja niitä voidaan käyttää sähkötyökalujen vertailussa.
- Ilmoitettuja tärinäpäästön kokonaisarvoja **ja ilmoitettuja melunpäästöarvoja** voidaan käyttää myös kuormituksen alustavaan arviointiin.



Varoitus

Tärinäpäästöt voivat aiheuttaa terveydellisiä vahinkoja, jos laitetta käytetään yhtämittaisesti pitemmän aikaa tai jos sitä ei ohjata tai huolleta asiaankuuluvasti.

- Tärinä- **ja melunpäästöarvot** voivat sähkötyökalun todellisen käytön aikana poiketa ilmoitetuista arvoista riippuen sähkötyökalun käyttötavasta, erityisesti työstettävän työkappaleen tyypistä. Pyri pitämään tärinän aiheuttama kuormitus mahdollisimman vähäisenä. Esimerkkejä toimenpiteistä tärinän aiheuttaman kuormituksen vähentämiseksi ovat käsineiden käyttö työkalua käytettäessä ja työajan rajoittaminen. Tällöin on otettava huomioon käyttöjakson kaikki osuudet (esimerkiksi ajat, jolloin sähkötyökalu on sammutettuna, ja ajat, jolloin se on käynnistettynä, mutta käy ilman kuormitusta).

Kuljetus ja säilytys

Huomaa

Laitte voi vahingoittua, jos säilytät tai kuljetat sitä asiaankuulumattomasti.

Tutustu laitteen kuljetusta ja säilytystä koskeviin tietoihin.

Kuljetus

Käytä laitteen kuljettamiseen toimituksen mukana tullutta laukkaa, jolloin suojaat laitteen ulkoisilta vaikutuksilta.

Ota huomioon seuraavat ohjeet **ennen** jokaista kuljetusta:

- Sammuta laite.
- Vedä laturin virtajohto pistorasiasta tarttumalla pistokkeeseen.
- Anna laitteen jäähtyä.
- Poista akku laitteesta.
- Irrota työkalu kärkipidikkeestä.
- Poista laitteesta pölynimu.

Laitteen Li-ion-akut täyttävät lakisäätteiset vaarallisten materiaalien vaatimukset.

Ota huomioon seuraavat ohjeet Li-ion-akkujen kuljetuksesta ja lähettämisestä:

- Akkuja voi kuljettaa huoletta kadulla.
- Kun lähetyksestä huolehtii kolmas osapuoli (esim. lentokuljetus tai huolintaliike), on noudatettava pakkausta ja merkintöjä koskevia erityisvaatimuksia. Lähetystä valmisteltaessa on kysyttävä neuvoa vaarallisten materiaalien asiantuntijalta.
 - Lähetä akkuja vain, kun kotelo on ehjä.
 - Liimaa avonaisten kontaktien päälle suoja ja pakkaa akku niin, ettei se pääse liikkumaan pakkauksessa.
 - Noudata lisäksi kansallisia määräyksiä.

Säilytys

Ota huomioon seuraavat ohjeet **ennen** jokaista varastointia:

- Sammuta laite.
- Vedä laturin virtajohto pistorasiasta tarttumalla pistokkeeseen.
- Anna laitteen jäähtyä.
- Poista akku laitteesta.
- Irrota työkalu kärkipidikkeestä.
- Poista laitteesta pölynimu.
- Puhdista laite Huolto-luvussa annettujen ohjeiden mukaisesti.
- Käytä laitteen kuljettamiseen sille tarkoitettua laukkaa suojataksesi sitä ympäristön vaikutuksilta.
- Älä varastoi täysin tyhjäksi purkautuneita Li-ion-akkuja. Tyhjäksi purkautuneiden akkujen varastointi voi aiheuttaa syväpurkauksen ja siten vaurioittaa akkuja.

Kun laitetta ei käytetä, huomioi seuraavat säilytysolosuhteet:

- kuivassa paikassa jäätymiseltä ja kuumuudelta suojattuna
- ympäristölämpötila alle 45 °C
- kuljetuslaukussa pölyltä ja suoralta auringonvalolta suojatussa paikassa

Käyttöönotto

Laitteen ottaminen pakkauksesta

- Ota kuljetuslaukku pakkauksesta.



Varoitus sähköjännitteestä

Sähköiskun vaara puutteellisen eristyksen vuoksi. Tarkista laite ennen jokaista käyttöä vaurioiden ja moitteettoman toiminnan varalta. Jos havaitset vaurioita, älä käytä laitetta. Älä käytä laitetta, jos laite tai kätesi ovat kosteat tai märät!

- Tarkasta kuljetuslaukun sisällön täydellisyys ja katso, näkyykö vaurioita.



Varoitus

Tukehtumisvaara! Älä jätä pakkausmateriaalia lojumaan. Se voi olla vaarallinen joutuessaan lasten käsiin.

- Hävitä pakkausmateriaali kansallisten määräysten mukaisesti.

Akun lataaminen

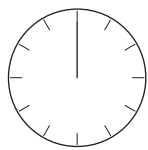
Huomaa

Vääränlainen lataaminen voi vahingoittaa akkua. Irrota laturin verkkopistoke pistorasiasta aina ennen kuin laitat akun laturiin tai poistat sen siitä. Älä koskaan lataa akkua, jos ympäristölämpötila on alle 10 °C tai yli 40 °C.

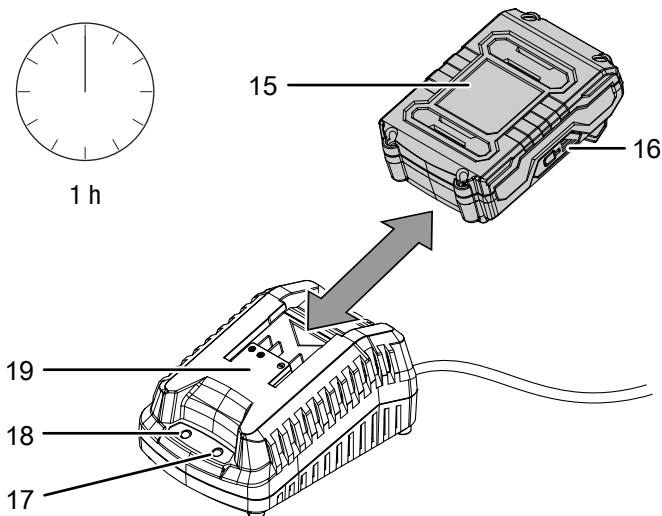
Akku on toimitettaessa osittain ladattu, jotta estetään mahdollisesta syväpurkauksesta aiheutuva vahingoittuminen.

Akku on ladattava ennen ensimmäistä käyttöönottoa ja heikon tehon vuoksi (vain punainen merkkivalo palaa akun kapasiteettinäytössä (16)). Toimi seuraavasti:

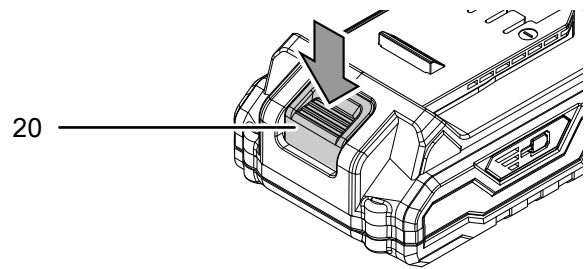
- Työnnä akku (15) pikalaturiin (19) kuvan osoittamalla tavalla niin, että se napsahtaa paikalleen.



1 h

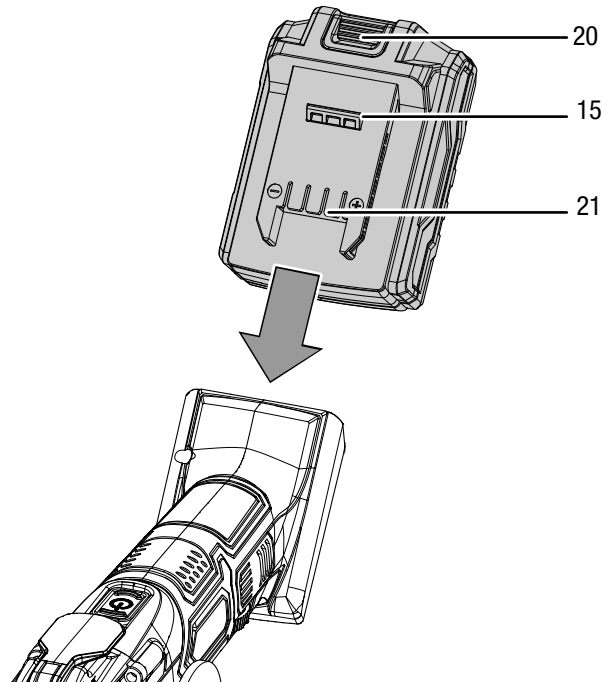


- Kytke pikalaturin (19) verkkopistoke asianmukaisesti suojattuun pistorasiaan.
 - ⇒ Akun punainen merkkivalo (17) palaa.
 - ⇒ Lataus kestää noin tunnin.
- Odota, kunnes akun punainen merkkivalo (17) sammuu ja vihreä merkkivalo (18) syttyy.
 - ⇒ Akku (15) on ladattu täyteen.
- Vedä pikalaturin (19) virtajohto pistorasiasta tarttumalla pistokkeeseen.
 - ⇒ Akku (15) ja pikalaturi (19) ovat mahdollisesti lämmenneet latauksen aikana. Anna akun (15) jäähtyä huonelämpötilaan.
- Poista akku (15) pikalaturista (19) pitämällä kiinni vapautuspainikkeesta (20) ja vetämällä akku (15) pois pikalaturista (19).



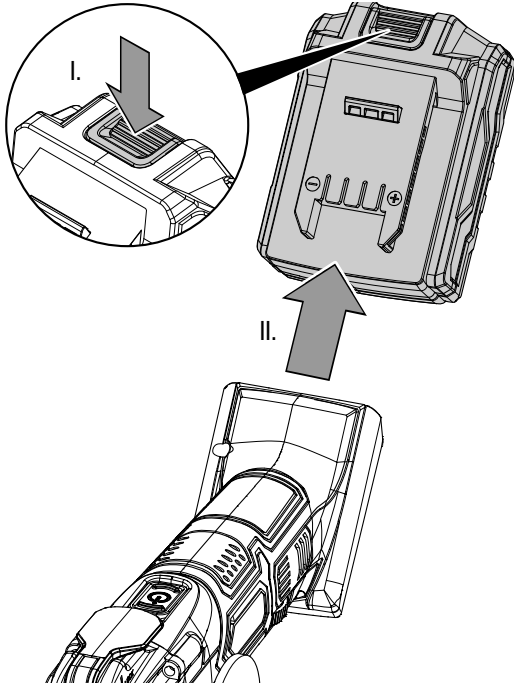
Akun asettaminen paikalleen

- Työnnä akku (15) akun pidikkeeseen (21) niin, että se napsahtaa paikalleen.



Akun poistaminen

1. Irrota akku (15) laitteesta pitämällä kiinni vapautuspainikkeesta (20) (I) ja vetämällä akku pois laitteesta (II).



2. Lataa akku (15) tarpeen vaatiessa kohdassa *Akun lataus* annettujen ohjeiden mukaisesti.

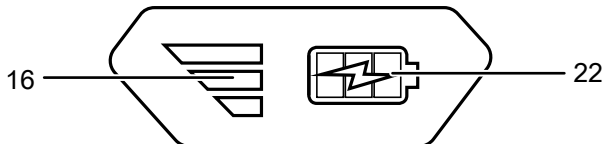
Akun lataustilan tarkastus

Akussa on integroitu kapasiteettinäyttö.

Akun lataustila ilmoitetaan akun kapasiteettinäytössä (16) kolmella LED-valolla seuraavasti:

Ledin väri	Selitys
Vihreä – oranssi – punainen	suurin lataus/teho
Oranssi – punainen	keskitason lataus/teho
Punainen	heikko lataus – lataa akku

1. Paina akun (15) paristosymbolia (22).
⇒ Voit lukea lataustason akun kapasiteettinäytöstä (16).



Kahvan asennus



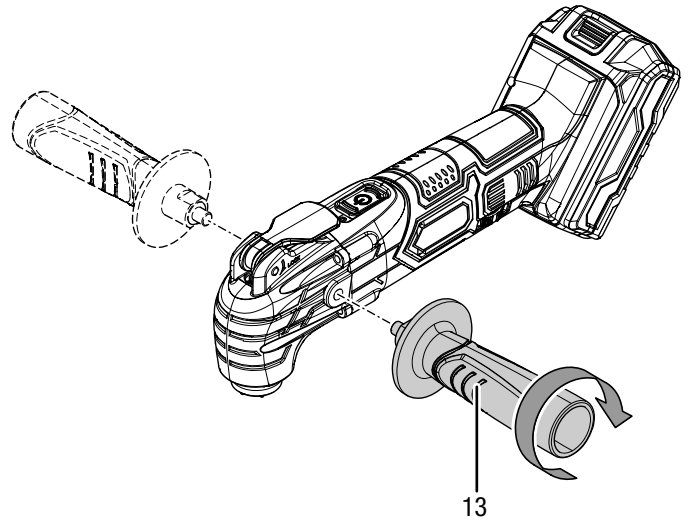
Tietoa

Käytä tarkkaan ja turvalliseen ohjaukseen mukana toimitettua tärinävaimennettua kahvaa.

Ennen käyttöönottoa tärinävaimennettu kahva (13) on asennettava paikoilleen.

Toimi seuraavasti:

1. Kierrä tärinävaimennettu kahva (13) kierteeseen myötäpäivään joko kotelon oikealle tai vasemmalle puolelle.



2. Tarkista tärinävaimennetun kahvan (13) kireys.
3. Irrota tärinävaimennettu kahva (13) vastapäivään kiertämällä.

Työkalun vaihtaminen



Varoitus sähköjännitteestä

Irrota laite sähköverkosta ennen kaikkia huoltotöitä ja poista laitteesta akku!
Vedä virtajohto pistorasiasta tarttumalla verkkopistokkeeseen.



Käytä suojakäsineitä

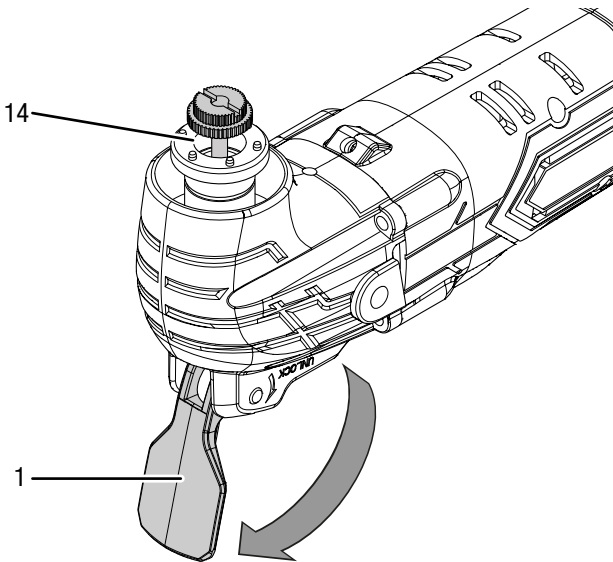
Käytä työkalujen asettamisen tai vaihdon aikana suojakäsineitä.



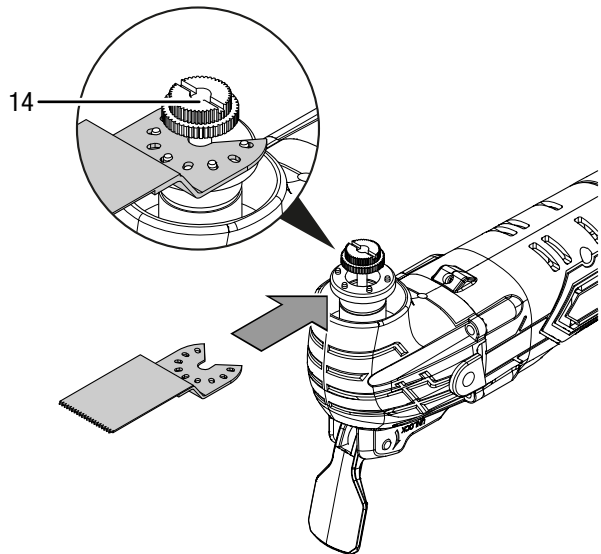
Tietoa

Kiinnitä pölynimu tarvittaessa ennen työkalun vaihtoa.

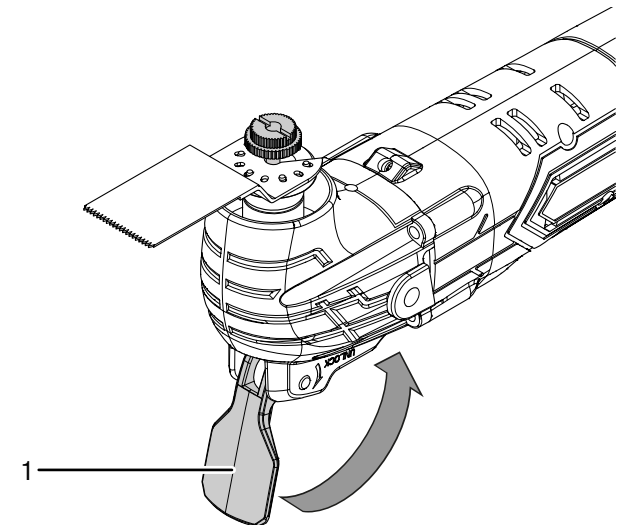
1. Käännä työkalun vaihtamiseen tarkoitettu vipu (1) kokonaan auki.
2. Poista tarvittaessa työkalu kärkipidikkeestä (14).



3. Aseta tarvittava työkalu kärkipidikkeeseen (14). Voit asettaa työkalun kärkipidikkeeseen (14) eri työskentelysuuntiin.



4. Käännä työkalun vaihtamiseen tarkoitettu vipu (1) kokonaan kiinni.



5. Tarkista työkalun oikea lukitus.



Tietoa

Toimituspakkauksen mukana olevat työkalut ovat avonaisia työkaluja.
Myös tavallisia umpinaisia työkaluja voidaan käyttää.

Umpinaisen työkalun vaihto

Käytettäessä umpinaisia työkaluja kiinnitysmutteri on irrotettava, jotta työkalu voidaan asettaa paikoilleen.



Varoitus sähköjännitteestä

Irrota laite sähköverkosta ennen kaikkia huoltotöitä ja poista laitteesta akku!
Vedä virtajohto pistorasiasta tarttumalla verkkopistokkeeseen.



Käytä suojakäsineitä

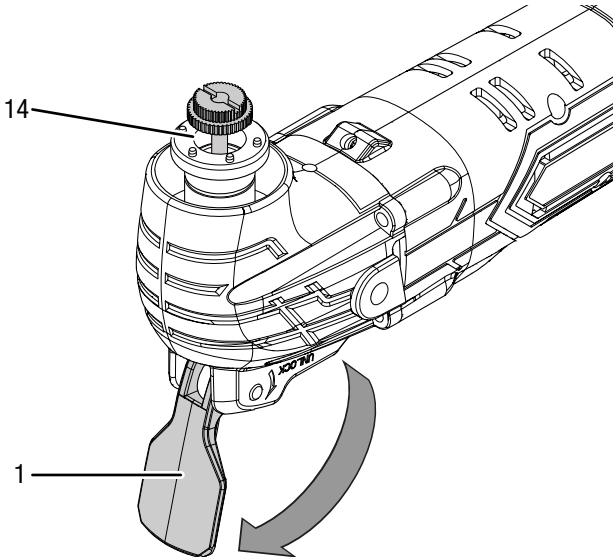
Käytä työkalujen asettamisen tai vaihdon aikana suojakäsineitä.



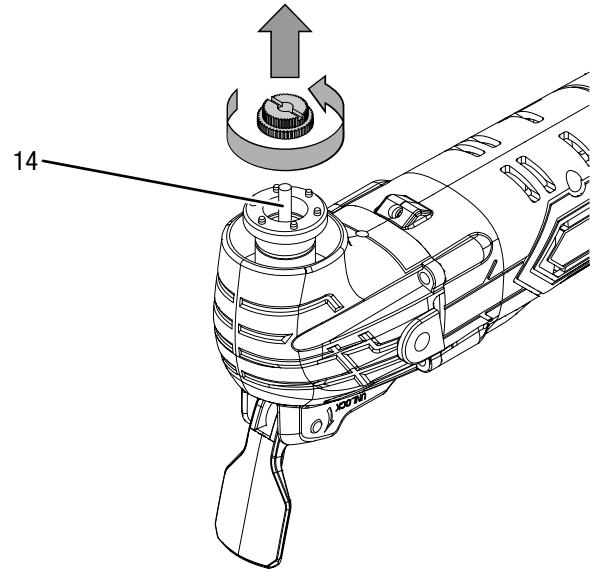
Tietoa

Kiinnitä pölynimu tarvittaessa ennen työkalun vaihtoa.

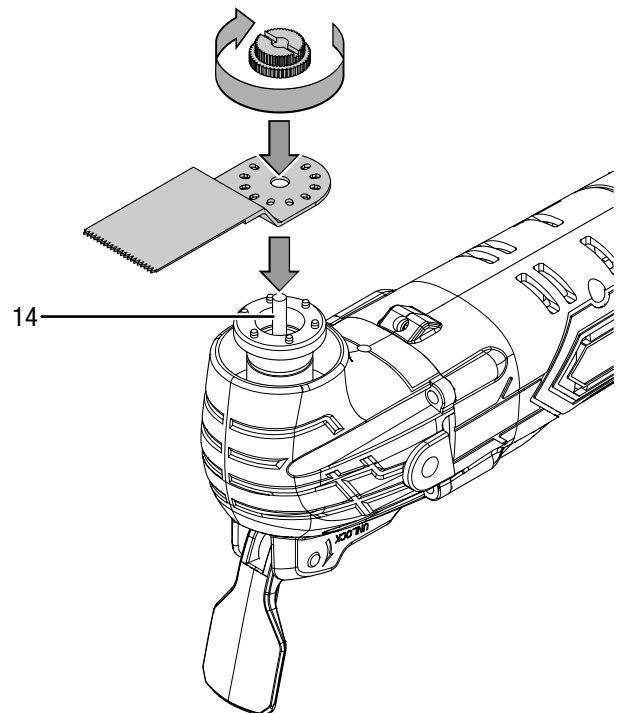
1. Käännä työkalun vaihtamiseen tarkoitettu vipu (1) kokonaan auki.
2. Poista tarvittaessa työkalu kärkipidikkeestä (14).



3. Poista kiinnitysmutteri kärkipidikkeestä (14) ruuvaamalla se irti vastapäivään.



4. Aseta tarvittava työkalu kärkipidikkeeseen (14).
5. Kiinnitä kiinnitysmutteri kärkipidikkeeseen (14) ruuvaamalla sitä myötäpäivään.
6. Käännä työkalun vaihtamiseen tarkoitettu vipu (1) kokonaan kiinni.

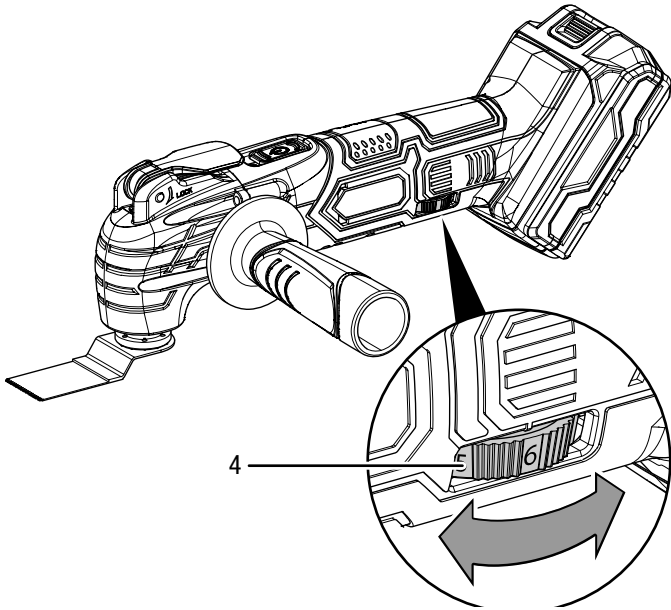


7. Tarkista työkalun oikea lukitus.

Värähtelytaajuuden esivalinta

Tarvittava värähtelytaajuus riippuu työstettävästä materiaalista ja työolosuhteista, ja se voidaan määrittää käytännön työssä. Kovien materiaalien, kuten puun tai metallin sahaamiseen, leikkaamiseen ja hiontaan suositellaan värähtelytaajuutta **6**, pehmeämmille materiaaleille, kuten muoville värähtelytaajuutta **4**. Säätoalue sisältää taajuudet 1 - 6 (5 000 - 19 000 min⁻¹). Voit muuttaa valittua värähtelytaajuutta koska tahansa.

1. Kierrä säätöpyörästä (4) haluttu värähtelytaajuus.



Käyttö

Vinkkejä ja ohjeita monitoimityökalun käyttöön

Yleistä:

- Pidä tuuletusaukot vapaina, jotta moottori ei ylikuumene.
- Tarkista ennen jokaista käyttöä, että työkalu on tiukasti kiinni kärkipidikkeessä. Työkalun on oltava lukittuna sille tarkoitettuun pidikkeeseen kärkipidikkeessä.
- Tarkista aina ennen käyttöä, oletko valinnut oikean työkalun ja oikean pyörimisnopeuden aiottuun käyttötarkoitukseen. Parhaat lopputulokset saavutetaan mukauttamalla pyörimisnopeus suunniteltuun tehtävään ja työstettävään materiaaliin.

Sahaus:

- Käytä vain vahingoittumattomia, moitteettomia sahanteriä. Taipuneet, tylsät tai muutoin vaurioituneet sahanterät voivat rikkoutua.
- Ota kevytrakennemateriaaleja sahatessasi huomioon materiaalin valmistajan lakisääteiset määräykset ja suositukset.
- Upposahauksella saa käsitellä vain pehmeitä materiaaleja, kuten puuta, kipsilevyä tms.!
- Ennen kuin sahaat HCS-sahanterällä esim. puuta, lastulevyjä tai rakennusmateriaaleja, tarkista, ettei niissä ole vieraita esineitä, kuten nauloja, ruuveja tms. Poista tarvittaessa vieraat esineet tai käytä kaksimetalli-sahanteriä.
- Käytä tiukkojen kaarien sahaamiseen kapeaa sahanteriä.
- Sahanteri ei saa olla pidempi kuin suunniteltua leikkausta varten tarvittava.

Irrottaminen:

- Käytä vain vahingoittumattomia, moitteettomia irrotusteriä. Taipuneet, tylsät tai muutoin vaurioituneet irrotusterät voivat rikkoutua.
- Ota huomioon irrottaessasi seinälaattoja, että työkalut joutuvat pitkäaikaisessa käytössä alttiina kovalle kulutukselle.

Kaavinta:

- Valitse kaavintaa varten korkea värähtelytaajuus.
- Työstä pehmeää materiaalia (esim. puu) matalassa kulmassa ja kevyellä puristusaineella. Kaavinterä voi muutoin leikkautua materiaalin sisään.

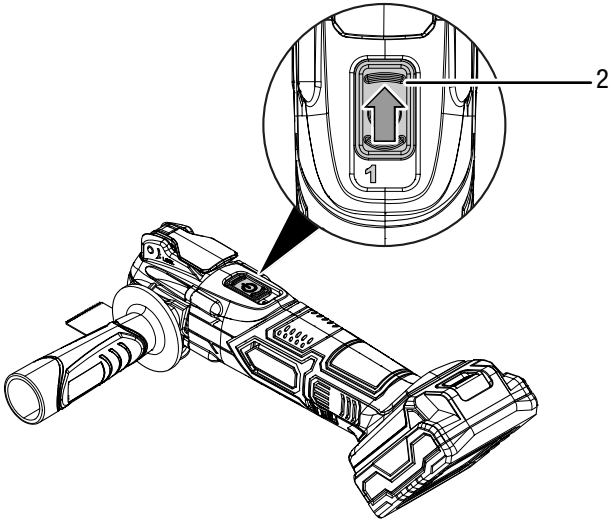
Hionta:

- Kiinnitä huomiota tasaiseen puristusaineeseen lisätäksesi hiomapaperin käyttöikä.
- Valitse hiomapaperi työstettävän materiaalin ja haluamasi pintakäsittelyn mukaan (punainen puulle, musta metallille).
- Vältä pölyn kertymistä työpisteeseen käyttämällä aina pölynimua hionnan aikana.
- Käytä kolmiohiomapaperia, joissa on karkea pinta (esim. 60) hankaamiseen ja kolmiohiomapaperia, joissa on hieno pinta (esim. 240) viimeistelyyn ja hienohiontaan.

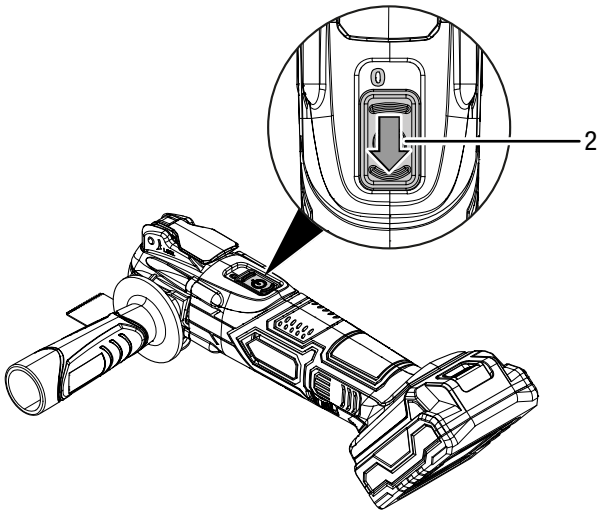
Laitteen käynnistäminen tai sammuttaminen

Käytä laitteella työskentelyn aikana henkilökohtaisia suojavarusteita.

1. Tarkista, onko kiinnitetty työkalu ja säädetty värähtelytaajuus sopiva aiottuun tehtävään.
2. Tarkista, onko työkappale varmistettu tai työalusta vastaavasti valmisteltu.
3. Käynnistä laite työntämällä virtakytkintä (2) eteenpäin, jotta näkyviin tulee kytkin **1**.
⇒ LED-työvalo palaa.



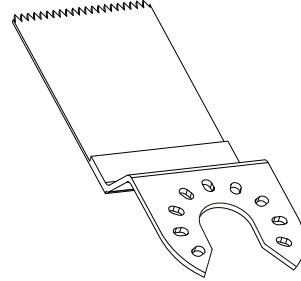
4. Sammuta laite työntämällä virtakytkintä (2) taaksepäin, jotta näkyviin tulee kytkin **0**.
⇒ LED-työvalo sammuu.



Käyttötila: Sahaus/leikkaus

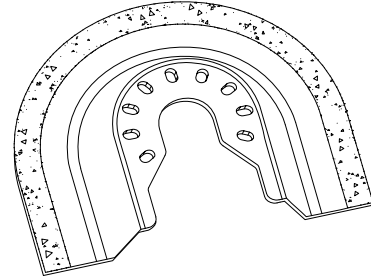
Puu-, muovi-, kipsimateriaalien ja muiden pehmeiden materiaalien leikkaus- ja upposahaus ja sahaus lähellä reunaa, myös vaikeasti tavoitettavissa paikoissa.

- Käytä upposahanterää HCS CS 95/41.



Metallin ja muiden kovien materiaalien leikkaus- ja upposahaukseen

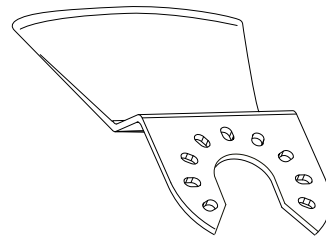
- Käytä timanttisahanterää T65.



Käyttötila: Kaavinta

Materiaalijäämien poistoon, esimerkiksi laattaliiman poisto vahingoittuneiden laattojen vaihdon yhteydessä ja laastin, betonin, laatta-/mattoliimojen, maali-/silikonijäämien työstäminen.

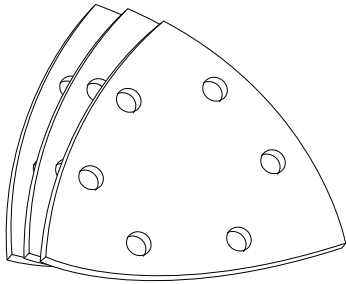
- Käytä kaavinterää HCS SC 80/31.



Käyttötila: Hionta

Puun ja metallin hiontaan, pinnoitteiden ja maalien poistoon, erilaisten pintojen tasoittamiseen.

- Käytä sopivaa hiomapaperia Delta-hiomalevyn kanssa.

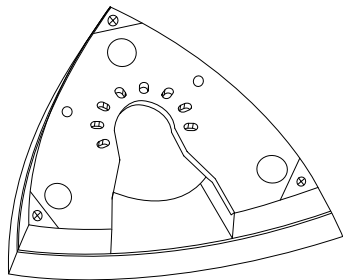


Hiomapaperin kiinnittäminen

Delta-hiomalevy on varustettu tarrakiinnityksellä, joten tarrakiinnitteinen hiomapaperi voidaan kiinnittää nopeasti ja helposti.

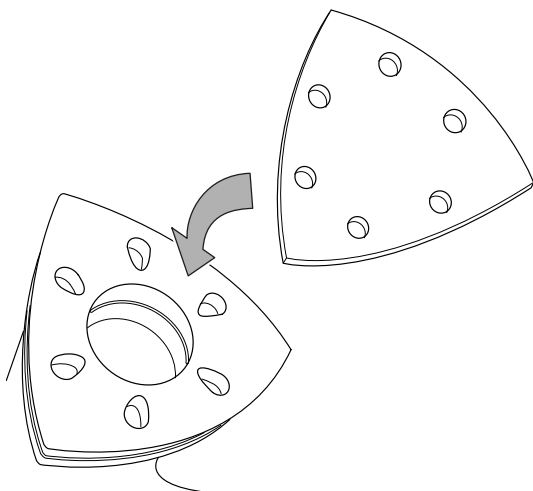
Toimi seuraavasti kiinnittääksesi hiomapaperin hiomalevyyn:

1. Koputa Delta-hiomalevyä parhaan tarttuvuuden takaamiseksi.
2. Kiinnitä Delta-hiomalevy kärkipidikkeeseen.



3. Aseta hiomapaperi sileä alapuoli tarkasti vasten Delta-hiomalevyä.

⇒ Kuuden reiän tulee olla tarkasti kohdakkain.



4. Paina hiomapaperi kiinni.
5. Jos haluat vaihtaa tai poistaa hiomapaperin, vedä se yhdestä nurkasta vastakkaiselle puolelle.

Pölynimurin asentaminen

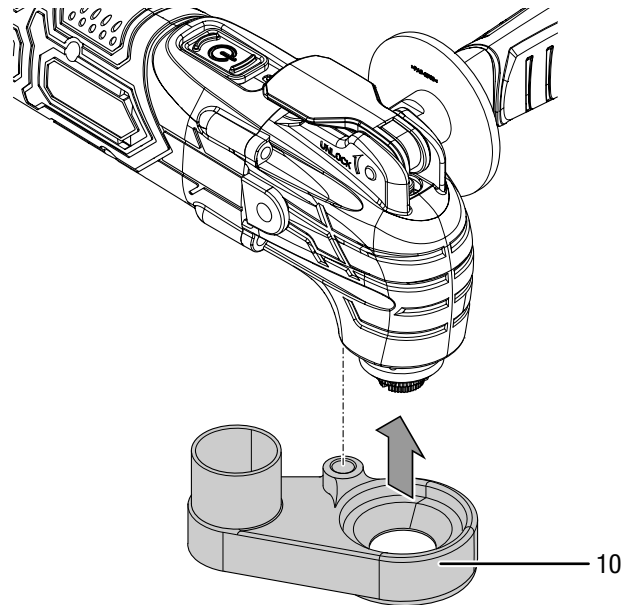
Vältä pölyn kertymistä työpisteeseen käyttämällä aina pölynimua hionnan aikana.



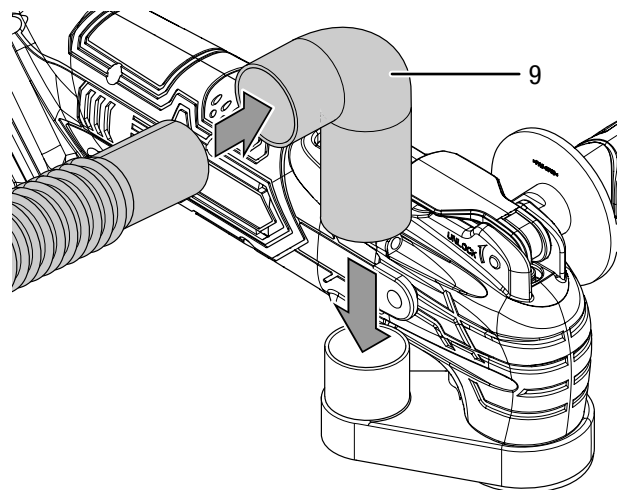
Varoitus

Käytä vaarallisten tai myrkyllisten aineiden imurointiin erikoispölynimuria.

1. Kiinnitä pölynimu laitteeseen ennen kuin asennat työkalun.
2. Aseta pölynimu (10) laitteeseen.
3. Ruuvaa pölynimu (10) laitteeseen.



4. Työnnä kulma-adapteri (9) pölynimuun (10).
5. Kiinnitä sopiva pölynimuri (esim. teollisuuspölynimuri) kulma-adapteriin (9). Ota epäselvissä tapauksissa yhteyttä pölynimurin valmistajaan.



Käytöstä poisto



Varoitus sähköjännitteestä

Älä koske verkkopistokkeeseen, jos kätesi ovat kosteat tai märät.

- Sammuta laite.
- Vedä laturin virtajohto pistorasiasta tarttumalla pistokkeeseen.
- Anna laitteen jäähtyä tarvittaessa.
- Poista akku laitteesta (katso luku Käyttöönotto).
- Poista työkalu laitteesta (katso luku Käyttöönotto).
- Puhdista laite Huolto-kappaleen mukaisesti.
- Varastoi laite Kuljetus ja varastointi -luvun mukaisesti.

Tilattavat lisävarusteet



Varoitus

Käytä ainoastaan näissä ohjeissa mainittuja lisävarusteita ja -laitteita.

Muiden kuin ohjeissa suositeltujen työvälineiden tai muiden lisävarusteiden käyttö voi aiheuttaa loukkaantumisvaaran.

Lisävarusteet	Tuotenumero
Lisävarustesetti 1 universaalii sisältää: 1 x kaavinterä HCS SC 80/30 laattaliiman, silikonin, laastin ja maalijäämien poistamiseen 1 x segmenttisahanterä HSS SM 85/20 puulle ja metallille 1 x opposahanterä BIM CS 75/25 puulle, muoville, GFK-lasikuitulevyille, kevyt- ja ei-rauta-metallille 1 x opposahanterä HCS CS 95/40 puulle, kipsilevyille ja pehmeille muoveille 20 arkkia tarrahiomakolmioita puulle: 4 arkkia 60/80/100/120/240	6.210.000.101
Lisävarustesetti 2 kylpyhuonesaneeraus¹ sisältää: 1 x timanttisahanterä T64 saumojen jyrsintään 1 x RIFF-hiomalevy T79 laattaliiman, laastin tai mattoliimojen jäänteiden poistamiseen 1 x kaavinterä HCS SC 80/30 laattaliiman, silikonin, laastin ja maalijäämien poistamiseen 10 arkkia tarrahiomakolmioita puulle: 2 arkkia 60/80/100/120/240	6.210.000.102
Lisävarustesetti 3 kolmiohiomapaperi sisältää: 6 x tarrakiinnitteinen kolmiohiomapaperi, karkeus 60 6 x tarrakiinnitteinen kolmiohiomapaperi, karkeus 80 6 x tarrakiinnitteinen kolmiohiomapaperi, karkeus 100 6 x tarrakiinnitteinen kolmiohiomapaperi, karkeus 120 6 x tarrakiinnitteinen kolmiohiomapaperi, karkeus 240	6.210.000.201
Laturi vara-akulle Multiflex 20 - 2.0 DC	7.430.000.261
Vara-akku Multiflex 20 - 2.0 DC	6 200 000 303

¹ Lisävarustesetti 2 kylpyhuonesaneerauksen työkalu on umpinainen. Jos haluat käyttää muita kärkiä, kiinnitysmutteri on irrotettava *Umpinaisen työkalun vaihto* -kappaleen mukaisesti.

Virheet ja häiriöt

Laitteen toiminta on tarkastettu monta kertaa valmistuksen aikana. Jos toiminnassa tästä huolimatta ilmenee häiriöitä, tarkista laite seuraavan luettelon mukaan.

Vianmääritykseen ja häiriönpoistoon liittyviä töitä, jotka edellyttävät kotelon avaamista, saavat tehdä vain valtuutettu sähköalan ammattiliike tai valmistaja.

Huomaa

Odota vähintään 3 minuuttia kaikkien huolto- ja korjaustöiden jälkeen. Käynnistä laite vasta sitten uudelleen.

Ensimmäisen käytön aikana ilmenee vähän savua tai hajua:

- Kyseessä ei ole vika tai häiriö. Lyhyen käynnin jälkeen tämä loppuu.

Akku ei lataudu:

- Tarkista, onko akku asetettu oikein pikalaturiin.
Työnnä akku pikalaturiin siten, että akun kontaktit tarttuvat pikalaturiin. Akun täytyy napsahtaa kuuluvasti pikalaturiin.
- Tarkista verkkoliitäntä.
- Tarkista virtajohto ja verkkopistoke vaurioiden varalta.
- Tarkista käyttöpaikan sulake.
- Tarkista, ettei pikalaturi ole vioittunut. Jos pikalaturi on vaurioitunut, älä käytä sitä enää. Ota yhteyttä valmistajaan.
- Tarkista akun koskettimet liian varalta. Poista lika tarvittaessa.
- Akku on ehkä rikki, ja se on vaihdettava. Käytä ainoastaan tyypiltään vastaavia akkuja.

Laite ei käynnisty:

- Akun teho on mahdollisesti liian heikko. Lataa akku.
- Tarkista, onko akku asetettu oikein laitteeseen.
Työnnä akku laitteeseen siten, että akun kontaktit tarttuvat laitteeseen. Akun täytyy napsahtaa kuuluvasti laitteeseen.
- Tarkista, ovatko akun kontaktit likaiset. Poista lika tarvittaessa.

Laite kuumenee:

- Älä paina laitetta liikaa hionnan aikana.
- Valitse pienempi värähtelytaajuus kiertämällä värähtelytaajuuden säätöpyörää (4) alaspäin.
- Tarkista, soveltuuko työkalu suoritettaviin tehtäviin.
- Pidä tuuletusaukot vapaina, jolloin estät moottorin ylikuumenemisen.

Työkalu heiluu:

- Varmista, että työkalu on lukittu kärkipidikkeen syvennyksiin.
- Varmista, että kärkipidikkeen kiinnitysmutteri on ruuvattu kiinni.
- Varmista, että työkalun vaihtamiseen tarkoitettu vipu on kokonaan taitettu kiinni.

Sahanterä ei uppoa helposti käsiteltävään materiaaliin, esim. sahaus-/hiontateho on liian alhainen:

- Tarkista asetettu värähtelytaajuus, ja säädä se tarvittaessa työkalun ja materiaalin mukaan.
- Valitse suurempi värähtelytaajuus kiertämällä värähtelytaajuuden säätöpyörää (4) ylöspäin.
- Jos terä on kulunut, vaihda se uuteen.
- Tarkista, soveltuuko valittu työkalu työstettävälle materiaalille.

Laite ei toimi moitteettomasti tarkastusten jälkeen:

Ota yhteyttä asiakaspalveluun. Toimita laite tarvittaessa korjattavaksi valtuutettuun sähköalan ammattiliikkeeseen tai valmistajalle.

Huolto

Toimenpiteet ennen huoltoa



Varoitus sähköjännitteestä

Älä koske verkkopistokkeeseen tai akkuun, jos kätesi ovat kosteat tai märät.

- Sammuta laite.
- Anna laitteen jäähtyä kokonaan.
- Poista akku laitteesta.



Varoitus sähköjännitteestä

Kotelon avaamisen vaativia huoltotoimenpiteitä saavat suorittaa vain valtuutetut ammattiliikkeet tai valmistaja.

Huoltoa koskevia ohjeita

Laitteen sisällä ei ole yhtään laitteen käyttäjän huollettavaa tai voideltavaa osaa.

Akun ja laturin turvamerkinnot

Tarkista säännöllisesti akun ja laturin turvamerkinnot. Uusi lukukelvottomat turvamerkinnot!

Puhdistus

Laite on puhdistettava aina ennen käyttöä ja sen jälkeen.

Huomaa

Laitetta ei pidä voidella puhdistuksen jälkeen.



Varoitus sähköjännitteestä

Koteloon sisään pääsevät nesteet aiheuttavat oikosulun vaaran!

Älä upota laitetta ja tarvikkeita veteen. Varo, että koteloon ei pääse vettä tai muita nesteitä.

- Puhdista laite kostutetulla, pehmeällä ja nukkaamattomalla liinalla. Varmista, että laitteen sisään ei pääse kosteutta. Varmista, että sähköosat eivät pääse kostumaan. Älä käytä liinan kostuttamiseen voimakkaita puhdistusaineita, kuten puhdistussuihkeita, liuotteita, alkoholipitoisia puhdistusaineita tai hankausaineita.
- Kuivaa laite pehmeällä ja nukkaamattomalla liinalla.
- Kuivaa terät pehmeällä ja nukkaamattomalla liinalla.
- Poista kärkipidikkeestä porauksesta syntynyt pöly ja mahdolliset höyläyslastut.
- Koputa Delta-hiomalevyä hiomapaperin tarttuvuuden parantamiseksi.
- Puhdista RIFF-työkalut (tilattavat lisävarusteet) teräsharjalla.
- Pidä laitteen ja laturin liitännäkoskettimet puhtaina.
- Pidä akun liitoskohdat puhtaina.
- Pidä tuuletusaukot puhtaina pölystä, jolloin estät moottorin ylikuumentumisen.
- Poista pöly ja lastut lastun poistosta. Jos lastun poisto on tukossa, puhdista se sopivalla apuvälineellä (esim. paineilma).

Hävittäminen

Hävitä pakkausmateriaalit aina ympäristöä säästävällä tavalla ja voimassa olevien paikallisten määräysten mukaisesti.



Yliviivatun roskatynnyrin symboli tarkoittaa, ettei tätä laitetta eikä sen mahdollisia komponentteja (esim. kaukosäätimiä) saa sähkö- ja elektroniikkalaiteromusta annetun direktiivin (2012/19/EU) ja kansallisten lakien mukaan hävittää kotitalousjätteen mukana niiden käyttöään lopussa.

Lähellä sijaitseviin keräyspisteisiin voi maksutta palauttaa vanhoja sähkö- ja elektroniikkalaitteita. Osoitteet saat oman asuinpaikkakuntasi jäteneuvonnasta. Löydät lisätietoa monia EU-maita koskevista muista palautusmahdollisuuksista myös verkkosivuiltamme <https://hub.trotec.com/?id=45090>. Käänny muussa tapauksessa virallisen, omassa asuinmaassasi hyväksytyyn käytettyjen laitteiden kierrätysliikkeen puoleen.

Sähkö- ja elektroniikkaromun erillisen keräyksen tarkoituksena on mahdollistaa vanhojen laitteiden kierrätys ja kaikenlainen uusiokäyttö sekä estää laitteiden mahdollisesti sisältämien vaarallisten aineiden haitalliset vaikutukset ympäristölle ja ihmisten terveydelle hävittämisen yhteydessä.



Yliviivatun roskatynnyrin symboli tarkoittaa, ettei litiumioniakkuja saa hävittää kotitalousjätteen mukana niiden käyttöään lopussa. Älä jätä paristoja tai paristoja sisältäviä sähkö- ja elektroniikkalaitteita huolimattomasti julkisille alueille ympäristön pilaantumisen estämiseksi. Paristot ja akut on Euroopan unionin alueella palautettava tähän tarkoitettuihin keräyspisteisiin 12. heinäkuuta 2023 paristoista ja jäteparistoista annetun EUROOPAN PARLAMENTIN JA NEUVOSTON ASETUKSEN (EU) 2023/1542 mukaisesti. Poista paristot/akut ja hävitä ne erikseen voimassa olevien lakisääteisten määräysten mukaisesti.

EU-vaatimustenmukaisuusvakuutus (käännös alkuperäisestä)

Käännös alkuperäisestä vaatimustenmukaisuusvakuutuksesta konedirektiivin 2006/42/EY liitteen II 1 osan A jakson mukaisesti

Trotec GmbH vakuuttaa yksinomaisella vastuulla, että jäljempänä yksilöity tuote on kehitetty, suunniteltu ja valmistettu EY-konedirektiivin 2006/42/EY kaikkien asianmukaisten vaatimusten mukaisesti.

Tuotemalli/tuote: PMTS 10-20V NB
Tuotetyyppi: akku-monitoimityökalu
Valmistusvuosi alkaen: 2024

Tuote täyttää lisäksi seuraavien direktiivien/asetusten kaikki asianmukaiset vaatimukset:

- 2011/65/EU
- 2014/30/EU

Noudatettavat EU-direktiivit:

- 2012/19/EU
- 2015/863/EU

Sovelletut yhdenmukaistetut standardit:

- EN ISO 12100:2010
- EN 62841-1:2015
EN 62841-1:2015/AC:2015
EN 62841-1:2015/A11:2022
- EN 62841-2-4:2014
EN 62841-2-4:2014/AC:2015

Sovelletut kansalliset standardit ja tekniset eritelmät:

- IEC 55014-1:2021
- EN IEC 55014-2:2021

Valmistaja ja teknisen tiedoston kokoamiseen valtuutettu henkilö:

Trotec GmbH
 Grebbener Straße 7, D-52525 Heinsberg
 Puhelin: +49 2452 962 400
 S-posti: info@trotec.de

Laatimispaikka ja -päivämäärä:
 Heinsberg 02.01.2024



Joachim Ludwig, toimitusjohtaja

Trotec GmbH

Grebener Str. 7
D-52525 Heinsberg

📞 +49 2452 962-400

📠 +49 2452 962-200

✉ info@trotec.com

🌐 www.trotec.com