

PL

TŁUMACZENIE INSTRUKCJI
ORYGINALNEJ
AKUMULATOROWA PIŁA
SZABLASTA



Spis treści

Wskazówki dotyczące instrukcji obsługi 2

Bezpieczeństwo..... 3

Informacje dotyczące urządzenia..... 8

Transport i składowanie..... 10

Pierwsze uruchomienie..... 11

Obsługa 15

Wyposażenie dodatkowe na zamówienie..... 17

Błędy i usterki..... 18

Konserwacja 19




Załącznik techniczny..... 20

Utylizacja 22

Deklaracja zgodności 22

Wskazówki dotyczące instrukcji obsługi

Symbole

-  **Ostrzeżenie przed napięciem elektrycznym**
Ten symbol wskazuje na zagrożenie zdrowia i życia osób, wynikające z obecności napięcia elektrycznego.
-  **Ostrzeżenie przed gorącą powierzchnią**
Ten symbol wskazuje na zagrożenie zdrowia i życia osób, wynikające z dotknięcia gorącej powierzchni.
-  **Ostrzeżenie przed przedmiotem z ostrym zakończeniem**
Ten symbol wskazuje na zagrożenie zdrowia i życia osób, wynikające z kontaktem z ostrymi przedmiotami.
-  **Ostrzeżenie przed obrażeniami dłoni**
Ten symbol wskazuje na zagrożenie zdrowia i życia osób łączące się z zagrożeniem odniesienia obrażeń dłoni.
-  **Ostrzeżenie**
To słowo oznacza średnie zagrożenie mogące spowodować poważne obrażenia ciała lub śmierć.
-  **Ostrożnie**
To słowo oznacza niskie zagrożenie mogące spowodować lekkie lub średnie obrażenia ciała.

Wskazówka

To słowo oznacza ważne informacje (np. możliwe szkody materialne), nie wiążące się z zagrożeniem.



Informacja

Wskazówki oznaczone tym symbolem są pomocne w szybkim i bezpiecznym wykonaniu czynności roboczych.



Zastosuj się do treści instrukcji obsługi

Wskazówki oznaczone tym symbolem przypominają o konieczności zapoznania się z treścią instrukcji eksploatacji.



Stosuj zabezpieczenie słuchu

Wskazówki oznaczone tym symbolem przypominają o konieczności stosowania zabezpieczenie słuchu.



Stosuj okulary ochronne

Wskazówki oznaczone tym symbolem przypominają o konieczności stosowania ochrony oczu.



Zastosuj maskę ochronną

Wskazówki oznaczone tym symbolem przypominają o konieczności stosowania maski ochronnej.



Stosuj ubranie robocze

Wskazówki oznaczone tym symbolem przypominają o konieczności stosowania ubrania ochronnego.



Stosuj rękawice ochronne

Wskazówki oznaczone tym symbolem przypominają o konieczności stosowania rękawic ochronnych.

Aktualna wersja instrukcji dostępna jest pod następującym adresem internetowym:



PRCS 10-20V



<https://hub.trotec.com/?id=43690>

Bezpieczeństwo

Ogólne wskazówki dotyczące bezpieczeństwa elektronarzędzi



Ostrzeżenie

Zapoznaj się z treścią wszystkich wskazówek dotyczących bezpieczeństwa, zaleceń, ilustracji oraz danych technicznych urządzenia.

Niezastosowanie się do treści zaleceń może spowodować porażenie elektryczne, pożar oraz/lub poważne obrażenia ciała.

Przechowuj wszystkie wskazówki dotyczące bezpieczeństwa i zalecenia w celu ich wykorzystania w przyszłości.

Stosowane we wskazówkach dotyczących bezpieczeństwa pojęcie *elektonarzędzia* odnosi się do elektronarzędzi zasilanych energią elektryczną pobieraną z sieci (narzędzia wyposażone są w przewód zasilania) lub do elektronarzędzi zasilanych akumulatorowo (bez przewodu zasilania).



Ogólne wskazówki dotyczące bezpieczeństwa elektronarzędzi - bezpieczeństwo miejsca pracy

- **Utrzymuj miejsce pracy w czystości i zapewnij prawidłowe oświetlenie.** Bałagan i niewystarczające oświetlenie mogą być przyczyną wypadków.
- **Nie eksploatuj urządzenia w obszarach zagrożenia wybuchem ani w pobliżu palnych cieczy, gazów lub pyłów.** Elektronarzędzia wytwarzają iskry, mogące spowodować zapłon pyłu lub oparów.
- **W trakcie eksploatacji urządzenia nie pozwalaj na zbliżanie się dzieci ani innych osób.** Oderwanie uwagi od pracy elektronarzędzia może być powodem utraty nad nim kontroli.



Ogólne wskazówki dotyczące bezpieczeństwa elektronarzędzi - bezpieczeństwo elektryczne

- **Wtyczka przyłączeniowa elektronarzędzia musi pasować do gniazda. Wtyczka nie może być w żaden sposób modyfikowana. Do zasilania elektronarzędzi z uziemieniem nie stosuj adapterów.** Oryginalne wtyczki i odpowiednie gniazda zmniejszają ryzyko porażenia elektrycznego.
- **Nie dotykaj uziemionych powierzchni, takich jak rury, ogrzewania, piece i lodówki.** Uziemienie ciała zwiększa ryzyko porażenia elektrycznego.
- **Chroń elektronarzędzie przed opadami atmosferycznymi i wilgocią.** Przedostanie się wody do elektronarzędzia zwiększa ryzyko porażenia elektrycznego.

- **Nie używaj przewodu zasilania do noszenia lub zawieszania elektronarzędzia ani do wyciągania wtyczki z gniazda zasilania. Nie zbliżaj przewodu zasilania do źródeł gorąca, oleju, ostrych krawędzi albo ruchomych elementów urządzenia.** Uszkodzone lub zaplątane przewody zasilania zwiększają zagrożenie porażenia elektrycznego.
- **W przypadku eksploatacji elektronarzędzia na zewnątrz pomieszczeń, stosuj wyłącznie przedłużacze sieciowe przystosowane do eksploatacji na zewnątrz pomieszczeń.** Zastosowanie przedłużacza sieciowego przystosowanego do eksploatacji na zewnątrz pomieszczeń zmniejsza ryzyko porażenia elektrycznego.
- **Jeżeli uniknięcie eksploatacji elektronarzędzia w wilgotnym otoczeniu nie jest możliwe, zastosuj wyłącznik różnicowoprądowy.** Zastosowanie wyłącznika różnicowoprądowego zmniejsza ryzyko porażenia elektrycznego.



Ogólne wskazówki dotyczące bezpieczeństwa elektronarzędzi - bezpieczeństwo osób

- **Zachowaj ostrożność i skoncentruj się na wykonywanych czynnościach. Korzystając z elektronarzędzia kieruj się zdrowym rozsądkiem. Nie eksploatuj elektronarzędzia w sytuacji zmęczenia lub pod wpływem narkotyków, alkoholu lub leków.** Chwila nieuwagi w trakcie eksploatacji elektronarzędzia może spowodować poważne obrażenia ciała.
- **Stosuj osobiste środki ochrony i zawsze stosuj okulary ochronne.** Stosowanie osobistych środków ochrony takich jak maska przeciwpyłowa, przyczepne obuwie robocze, hełm ochronny lub zabezpieczenie słuchu może, w zależności od zastosowania elektronarzędzia, zmniejszyć ryzyko odniesienia obrażeń ciała.
- **Unikaj niezamierzonego uruchomienia urządzenia. Przed podłączeniem zasilania elektrycznego lub/oraz akumulatora, podniesieniem lub przeniesieniem elektronarzędzia sprawdź, czy jest ono wyłączone.** Utrzymywanie palca na przycisku uruchamiania w trakcie przenoszenia lub przenoszenie elektronarzędzia podłączonego do zasilania elektrycznego może być przyczyną wypadków.
- **Przed włączeniem elektronarzędzia usuń narzędzia regulacyjne oraz klucz.** Narzędzie lub klucz pozostawiony w obracającym się elektronarzędziu może spowodować obrażenia ciała.
- **Unikaj nienaturalnej pozycji ciała. Przyjmij stabilną postawę ciała i utrzymuj równowagę.** Pozwala to na pewną kontrolę elektronarzędzia w przypadku nieoczekiwanych sytuacji.

- **Noś odpowiednie ubranie. Unikaj luźnych części garderoby lub biżuterii. Długie włosy i elementy ubrań utrzymuj w bezpiecznej odległości od ruchomych elementów.** Luźne elementy ubrań, biżuteria lub długie włosy mogą zostać uchwycone przez ruchome części maszyny.
- **W przypadku stosowania elementów wychwytyjących lub odsysających pył, upewnij się, że są one prawidłowo podłączone i używane.** Stosowanie urządzeń odsysających może zmniejszyć zagrożenie wynikające z obecności pyłów.
- **Nie popadaj w rutynę i nie łam zasad bezpieczeństwa eksploatacji elektronarzędzia także po długotrwałym okresie jego eksploatacji.** Nieostrożna obsługa może w ułamku sekundy spowodować ciężkie obrażenia ciała.
- **Narzędzia skrawające winny być naostrzone i czyste.** Starannie pielęgnowane narzędzia skrawające z ostrymi krawędziami tnącymi rzadziej ulegają zakleszczeniu i są łatwiejsze w kontrolowaniu.
- **Elektronarzędzia, narzędzia robocze, końcówki robocze itp. stosuj w sposób zgodny z poniższymi zaleceniami. Uwzględnij warunki robocze i specyfikę wykonywanej czynności roboczej.** Zastosowanie elektronarzędzi niezgodne z ich przeznaczeniem może prowadzić do niebezpiecznych sytuacji.
- **Uchwyty i powierzchnie przeznaczone do trzymania nie mogą być mokre, zanieczyszczone oraz zaoilejone.** Śliskie uchwyty i powierzchnie przeznaczone do trzymania uniemożliwiają utrzymanie kontroli nad elektronarzędziem w awaryjnych sytuacjach.



Ogólne wskazówki dotyczące bezpieczeństwa elektronarzędzi - stosowanie i obsługa elektronarzędzi

- **Nie dopuszczaj do przeciążenia urządzenia. Do wykonywania czynności roboczych stosuj wyłącznie przeznaczone do nich elektronarzędzia.** Odpowiednio dobrane elektronarzędzie zwiększa bezpieczeństwo i szybkość wykonywania pracy.
- **Nie eksploatuj elektronarzędzia z uszkodzonym przełącznikiem.** Elektronarzędzie, które nie może zostać włączone lub wyłączone, stwarza zagrożenie i musi zostać naprawione.
- **Przed rozpoczęciem ustawiania elektronarzędzia, wymiany końcówki roboczej lub odłożeniem urządzenia odłącz wtyczkę z gniazda zasilania oraz / lub wyjmij akumulator.** Czynność ta uniemożliwi niezamierzone uruchomienie elektronarzędzia.
- **Nie eksploatowane aktualnie elektronarzędzia utrzymuj poza zasięgiem dzieci. Nie dopuszczaj do eksploatacji elektronarzędzia przez osoby, które nie są z nim zapoznane lub które nie zapoznały się z odpowiednimi zaleceniami.** Elektronarzędzia są niebezpieczne w przypadku zastosowania przez osoby nie posiadające odpowiedniego doświadczenia.
- **Starannie pielęgnuj elektronarzędzia i końcówki robocze. Sprawdzaj, czy elementy ruchome działają prawidłowo i nie zacinają się. Kontroluj, czy nie doszło do ich złamania lub uszkodzenia, powodującego nieprawidłowe działanie elektronarzędzia. Uszkodzone elementy naprawiaj przed rozpoczęciem eksploatacji elektronarzędzia.** Nieprawidłowa konserwacja elektronarzędzi jest przyczyną wielu wypadków.



Ogólne wskazówki dotyczące bezpieczeństwa elektronarzędzi - eksploatacja i obsługa elektronarzędzi akumulatorowych

- **Ładuj akumulatory wyłącznie za pomocą ładowarek przeznaczonych do tego celu przez producenta.** Ładowanie akumulatorów ładowarką niewłaściwą dla określonego typu akumulatora grozi pożarem.
- **Stosuj wyłącznie akumulatory odpowiedniego typu dla danego elektronarzędzia.** Zastosowanie innych elektronarzędzi może prowadzić do uszkodzeń ciała i pożaru.
- **Nie wykorzystywane akumulatory utrzymuj z dala od spinaczy biurowych, monet, kluczy, igieł, śrub i innych małych, metalowych przewodów, mogących spowodować zwarcie biegunów akumulatora.** Zwarcie biegunów akumulatora może spowodować oparzenia lub pożar.
- **Niewłaściwe zastosowanie może spowodować wyciek cieczy z akumulatora. Unikaj kontaktu z tą cieczą. W przypadku przypadkowego zetknięcia się tej cieczy z ciałem, przemyj zanieczyszczone miejsce wodą. W przypadku przedostania się cieczy do oczu, skorzystaj z pomocy lekarskiej.** Wyciek elektrolitu z akumulatora może spowodować podrażnienia skóry lub oparzenia.
- **Nie eksploatuj uszkodzonego lub zmodyfikowanego akumulatora.** Uszkodzone lub zmodyfikowane akumulatory mogą w niektórych sytuacjach spowodować pożar, wybuch lub obrażenia ciała.
- **Nie wystawiaj akumulatora na działanie ognia lub zbyt wysokich temperatur.** Ogień lub temperatury przewyższające 130 °C mogą spowodować wybuch.

- **Stosuj się do wszystkich zaleceń dotyczących ładowania i nigdy nie eksploatuj akumulatora lub elektronarzędzia poza zakresem temperatury podanym w instrukcji obsługi.** Nieprawidłowe ładowanie lub ładowanie poza dopuszczalnym zakresem temperatur może spowodować uszkodzenie akumulatora oraz niebezpieczeństwo pożaru.

 **Ogólne wskazówki dotyczące bezpieczeństwa elektronarzędzi - eksploatacja i obsługa ładowarki**

- **Urządzenie może być obsługiwane przez dzieci od 8 roku życia oraz osoby o zmniejszonych zdolnościach fizycznych, sensorycznych lub mentalnych lub osoby nieposiadające odpowiedniego doświadczenia i wiedzy, pod warunkiem zapewnienia nadzoru lub przeszkolenia dotyczącego bezpiecznego wykorzystania urządzenia oraz pod warunkiem zrozumienia przez te osoby zagrożeń wynikających z eksploatacji. Urządzenie nie może być wykorzystywane przez dzieci do zabawy.** Czyszczenie i konserwacja nie mogą być wykonywane przez dzieci pozbawione nadzoru.
- **Nigdy nie montuj zwykłych baterii do ładowarki.** Ładowanie akumulatorów ładowarką niewłaściwą dla określonego typu akumulatora lub ładowanie zwykłych baterii grozi pożarem i wybuchem.
- Używaj ładowarki „Multiflex 20 - 2.0 AC” tylko do ładowania akumulatorów Li-Ion „Multiflex 20 - 2.0 DC” o pojemności 2,0 Ah (5 ogniw akumulatorowych). Napięcie akumulatora musi być dostosowane do napięcia ładowarki.

 **Ogólne wskazówki dotyczące bezpieczeństwa elektronarzędzi - serwis**

- **Elektronarzędzia mogą być naprawiane wyłącznie przez odpowiednio wykwalifikowany personel i z zastosowaniem oryginalnych części zamiennych.** Pozwoli to na zapewnienie bezpieczeństwa eksploatacji elektronarzędzi.
- **W żadnym wypadku nie naprawiaj uszkodzonych akumulatorów.** Wszystkie czynności związane z konserwacją lub naprawą akumulatora mogą być wykonywane wyłącznie przez producenta lub przez autoryzowane serwisy.

 **Specyficzne wskazówki dotyczące bezpieczeństwa pił szablanych**

- **Zamocuj obrabiany element za pomocą zacisków lub w inny sposób do stabilnego podłoża.** Przyciskanie przedmiotu ręką do ciała nie zapewnia stabilności i może prowadzić do utraty kontroli.

- **W celu zlokalizowania ukrytych przedmiotów zastosuj odpowiednie urządzenia wykrywające lub zaangażuj dostawcę tego rodzaju usług.** Zetknięcie z przewodami elektrycznymi może spowodować ogień i porażenie elektryczne. Uszkodzenie przewodu gazowego może prowadzić do eksplozji. Uszkodzenie przewodu hydraulicznego powoduje szkody materialne lub może spowodować porażenie elektryczne.
- **Drgania mogą być szkodliwe dla ramienia i ręki.** Maksymalnie skracaj czas oddziaływania wibracji.
- **Przed montażem oczyść trzpień mocowania ostrza tnącego.** Zabrudzony trzpień uniemożliwia prawidłowe zamocowanie ostrza.
- **Sprawdź, czy ostrze tnące zostało prawidłowo zamocowane.** Luźne ostrze tnące może spowodować obrażenia ciała.
- **Przed włączeniem narzędzia sprawdź, czy narzędzie robocze może się poruszać w swobodny sposób.** Włączenie urządzenia z zablokowanym narzędziem może spowodować powstanie wysokich sił i odrzucenie urządzenia w bok.
- **Nie obrabiaj zawilgoconych materiałów lub wilgotnych powierzchni.**
- **Dosuwaj narzędzie do obrabianego materiału wyłącznie po jego włączeniu.** Niezastosowanie się do tego zalecenia grozi odrzuceniem.
- **Zwracaj uwagę na prawidłowe docięnięcie stopy prowadzącej w trakcie cięcia.** Zakleszczona ostrze tnące może pęknąć lub spowodować odrzucenie.
- **Nie zbliżaj rąk do obszaru cięcia.** Nie wkładaj rąk pod obrabiany element. Dotknięcie tarczy tnącej grozi obrażeniami ciała.
- **Nie zbliżaj rąk do trzpienia roboczego ani do uchwytu szybkozłącznego.** Dotknięcie tych elementów grozi zmiążdżeniem palców.
- **Zapewnij odpowiednią wentylację.**
- **Regularnie sprawdzaj, czy uchwyt szybkozłączny nie jest zużyty lub uszkodzony.**
- **Stosuj wyłącznie nieuszkodzone i znajdujące się w idealnym stanie technicznym ostrza tnące.** Wygięte lub stępione ostrza tnące mogą pęknąć lub spowodować odrzucenie.
- **Po wyłączeniu urządzenia nie spowalniasz ruchu ostrza tnącego poprzez dociskanie go w bok.** Może to spowodować uszkodzenie ostrza tnącego, jego złamanie lub odrzucenie.
- **Po zakończeniu operacji roboczej wyłącz narzędzie i wyjmij ostrze z wycięcia w materiale dopiero po jego całkowitym zatrzymaniu.** Umożliwia to uniknięcie odrzucenia oraz bezpieczne odłożenie elektronarzędzia.

- **W przypadku zablokowania narzędzia, natychmiast wyłącz urządzenie.** Elektronarzędzie może zostać odrzucone w bok w wyniku oddziaływania sił.
- **Przed odłożeniem narzędzia odczekaj do jego całkowitego zatrzymania.** Narzędzie robocze może zakleszczyć się i spowodować utratę kontroli operatora nad elektronarzędziem.

! Wskazówki dotyczące bezpieczeństwa pił posuwisto-zwrotnych.

- **Trzymaj elektronarzędzie za izolowane uchwyty w przypadku wystąpienia niebezpieczeństwa uszkodzenia ukrytych przewodów elektrycznych lub w przypadku zagrożenia zetknięcia się z przewodem zasilania urządzenia.** Zetknięcie z przewodem pod napięciem może spowodować przedostanie się napięcia elektrycznego do urządzenia oraz, w rezultacie, porażenie elektryczne operatora.
- **Zamocuj obrabiany element za pomocą zacisków lub w inny sposób do stabilnego podłoża.** Przyciskanie przedmiotu ręką do ciała nie zapewnia stabilności i może prowadzić do utraty kontroli.

Zastosowanie zgodne z przeznaczeniem

Stosuj urządzenie PRCS 10-20V wyłącznie do cięcia takich materiałów jak drewno, tworzywo sztuczne, metal oraz materiały budowlane, uwzględniając dane techniczne.

Urządzenie jest przystosowane do:

- cięcia,
- wykonywania cięcia prosto- i krzywoliniowego,
- równego odcinania wystających elementów

z uwzględnieniem danych technicznych (patrz instrukcja eksploatacji).

Zalecamy eksploatację elektronarzędzia z zastosowaniem oryginalnego wyposażenia dodatkowego firmy Trotec.

Przewidywalne, nieprawidłowe zastosowanie

- Urządzenie nie jest przystosowane do obróbki szkła lub kamienia.

Każde inne zastosowanie urządzenia inne, niż opisane w rozdziale „Zastosowanie zgodne z przeznaczeniem” to przewidywalne, nieprawidłowe zastosowanie urządzenia.

Kwalifikacje użytkownika

Użytkownicy korzystający z urządzenia muszą:

- gruntownie zaznajomić się z treścią instrukcji eksploatacji, w szczególności z rozdziałem "Bezpieczeństwo".

Znaki bezpieczeństwa i etykiety znajdujące się na akumulatorze i na ładowarce

Wskazówka

Nie zdejmuj znaków bezpieczeństwa, naklejek lub etykiet. Utrzymuj wszystkie znaki bezpieczeństwa, naklejki oraz etykiety w dobrym stanie.

Na akumulatorze zamieszczono następujące znaki bezpieczeństwa i etykiety:



Ostrzeżenie przed niebezpieczeństwem wybuchu!

Znaczenie tych symboli jest następujące:



Nie wystawiaj akumulatora na działanie ognia lub zbyt wysokich temperatur! Nigdy nie wystawiaj akumulatora na działanie wody lub ognia! Unikaj bezpośredniego nasłonecznienia i kontaktu z wilgocią. Niezastosowanie się do tego zalecenia grozi wybuchem!

Nigdy nie ładuj akumulatorów przy temperaturze otoczenia poniżej 10 °C lub powyżej 40 °C. Nieprawidłowe ładowanie lub ładowanie poza dopuszczalnym zakresem temperatur może spowodować uszkodzenie akumulatora oraz niebezpieczeństwo pożaru.



Zapewnij prawidłową utylizację akumulatora!

Znaczenie tego symbolu jest następujące:

Zapewnij prawidłową utylizację akumulatora i w żadnym wypadku nie opróżniaj go do odpływu lub do ścieków komunalnych.

Akumulator zawiera drażniące, żrące i trujące substancje, stanowiące poważne zagrożenie zdrowia dla człowieka i dla stanu środowiska naturalnego.

Na ładowarce zamieszczono następujące znaki bezpieczeństwa i etykiety:



Znaczenie tego symbolu jest następujące:

Przed rozpoczęciem ładowania akumulatora przeczytaj instrukcję obsługi lub instrukcję eksploatacji.



Znaczenie tego symbolu jest następujące:

Stosuj ładowarkę do ładowania akumulatorów tylko w suchych obszarach wewnętrznych, nie stosuj ładowarki na zewnątrz pomieszczeń.

Osobiste środki ochronne



Stosuj zabezpieczenie słuchu.

Hałas może spowodować utratę słuchu.



Stosuj okulary ochronne.

Pozwala to na zabezpieczenie oczu przed odłupanymi, spadającymi lub odrzuconymi cząstkami materiału, mogącymi spowodować obrażenia ciała.



Stosuj maskę ochronną.

Pozwala ona na zabezpieczenie przed wdychaniem szkodliwych dla zdrowia pyłów, uwalnianych w trakcie obróbki materiału.



Stosuj rękawice ochronne.

Pozwala to na zabezpieczenie rąk przed oparzeniami, zmiżdżeniami oraz uszkodzeniami naskórka.



Stosuj ściśle przylegające ubranie robocze.

Chroni to przed zagrożeniem wciągnięcia ubrania przez obracające się elementy.

Inne zagrożenia



Ostrzeżenie przed napięciem elektrycznym

Porażenie elektryczne w wyniku niewystarczającej izolacji.

Przed każdym pomiarem sprawdzaj, czy urządzenie nie jest uszkodzone oraz czy działa ono prawidłowo.

W przypadku stwierdzenia uszkodzenia urządzenia, nie używaj go.

Nie eksploatuj urządzenia, gdy twoje ręce lub samo urządzenie są wilgotne lub mokre.



Ostrzeżenie przed napięciem elektrycznym

Czynności dotyczące instalacji elektrycznej mogą być przeprowadzane wyłącznie przez autoryzowany zakład elektryczny.



Ostrzeżenie przed napięciem elektrycznym

Przed rozpoczęciem jakichkolwiek napraw urządzenia wyciągnij wtyczkę zasilania elektrycznego z gniazda oraz akumulator z urządzenia!

Nie dotykaj wtyczki sieciowej wilgotnymi lub mokrymi rękami.

Odlączaj urządzenie pociągając za wtyczkę zasilania.



Ostrzeżenie przed napięciem elektrycznym

Ciecze, które przedostają się do wnętrza obudowy, powodują zagrożenie zwarcieniem.

Nigdy nie zanurzaj urządzenia oraz jego wyposażenia pod wodę. Zachowaj ostrożność, aby nie dopuścić do przedostania się wody lub innych cieczy do wnętrza obudowy.



Ostrzeżenie przed substancjami wybuchowymi

Nie wystawiaj akumulatora na działanie temperatur wyższych niż 45 °C! Nigdy nie wystawiaj akumulatora na działanie wody lub ognia! Unikaj bezpośredniego nasłonecznienia i kontaktu z wilgocią. Niezastosowanie się do tego zalecenia grozi wybuchem!



Ostrzeżenie przed gorącą powierzchnią

Po zakończeniu obróbki narzędzie robocze może być gorące. Dotknięcie narzędzia roboczego może spowodować oparzenie.

Nie dotykaj narzędzia roboczego gołymi rękami! Stosuj rękawice ochronne!



Ostrzeżenie przed obrażeniami dłoni

Sąsiedztwo ostrza tnącego oraz stopy prowadzącej to obszary zagrożenia zmiżdżeniem w przypadku nieostrożnej obsługi.

Stosuj rękawice ochronne!



Ostrzeżenie przed przedmiotem z ostrym zakończeniem

Elementy ostrza tnącego są zaostrzone. Nieostrożna obsługa może prowadzić do obrażeń ciała.

Stosuj rękawice ochronne!



Ostrzeżenie

Trujące pyły

Powstające w trakcie obróbki, szkodliwe dla zdrowia / trujące pyły stanowią zagrożenie zdrowia operatora oraz osób znajdujących się w pobliżu.

Stosuj okulary ochronne i maskę przeciwpyłową!



Ostrzeżenie

Nie poddawaj obróbce materiału zawierającego azbest. Azbest jest materiałem rakotwórczym.



Ostrzeżenie

Upewnij się, że praca elektronarzędzia nie spowoduje przebicia przewodu elektrycznego, gazowego lub wodociągowego.

Przed przewierceniem lub nacięciem ściany sprawdź ją za pomocą urządzenia do wyszukiwania przewodów.



Ostrzeżenie

Gwałtownie odrzucone elementy lub pęknięte nasadki narzędzi mogą spowodować obrażenia ciała.



Ostrzeżenie

W przypadku nieprawidłowego zastosowania tego urządzenia może dojść do powstania dodatkowego zagrożenia! Zapewnij odpowiednie przeszkolenie personelu!



Ostrzeżenie

Urządzenia nie są zabawkami i nie mogą być przekazywane dzieciom.

**Ostrzeżenie**

Niebezpieczeństwo uduszenia!

Nie pozostawiaj materiału opakowaniowego leżącego w beładzie. Może stać on się niebezpieczną zabawką dla dzieci.

**Ostrożnie**

Ekspozycja na drgania może być przyczyną powstawania szkód na zdrowiu w przypadku długiej eksploatacji urządzenia lub jego nieprawidłowej obsługi i konserwacji.

**Ostrożnie**

Zachowaj wystarczającą odległość od źródeł ciepła.

Wskazówka

Nieprawidłowe składowanie lub transportowanie urządzenia może spowodować jego uszkodzenie. Zastosuj się do informacji dotyczących transportu oraz składowania urządzenia.

Postępowanie w sytuacji awaryjnej / funkcja wyłączenia awaryjnego

Wyłączenie awaryjne:

Wyciąganie akumulatora spowoduje natychmiastowe wyłączenie urządzenia. W celu zabezpieczenia urządzenia przed przypadkowym ponownym uruchomieniem, nie podłączaj akumulatora.

Postępowanie w sytuacji awaryjnej:

1. Wyłącz urządzenie.
2. W razie awarii wyjmij akumulator z urządzenia. Przytrzymaj przycisk blokowania akumulatora i ściągnij akumulator z urządzenia zgodnie z opisem zamieszczonym w rozdziale „Wymywanie akumulatora”.
3. Nie montuj akumulatora do uszkodzonego urządzenia.

Informacje dotyczące urządzenia**Opis urządzenia**

Urządzenie PRCS 10-20V jest przeznaczone do prostoliniowego i krzywoliniowego cięcia elementów wykonanych z drewna, tworzywa sztucznego i metalu.

Urządzenie jest wyposażone w mocowanie szybkozłączne, kompatybilne z trzpieniem typu S, uniwersalnymi ostrzami typu 1/2" do cięcia drewna i metalu oraz z uniwersalnymi ostrzami bimetalicznymi do precyzyjnego cięcia kształtowego. Zmiana ostrza tnącego nie wymaga zastosowania żadnych narzędzi.

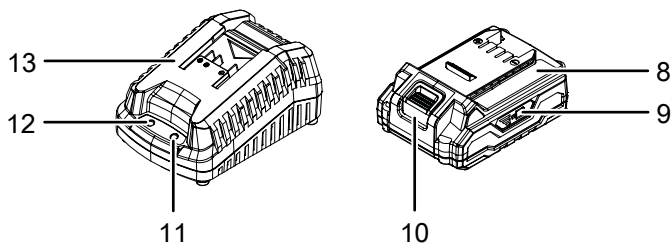
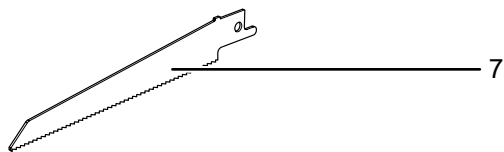
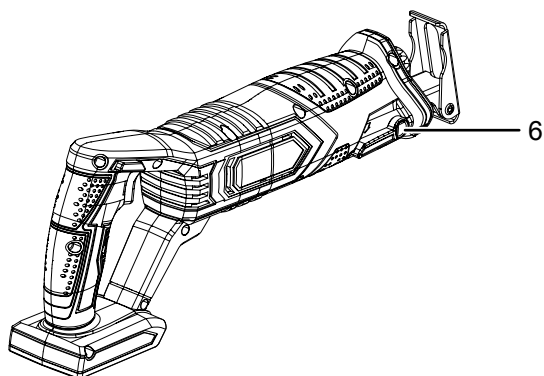
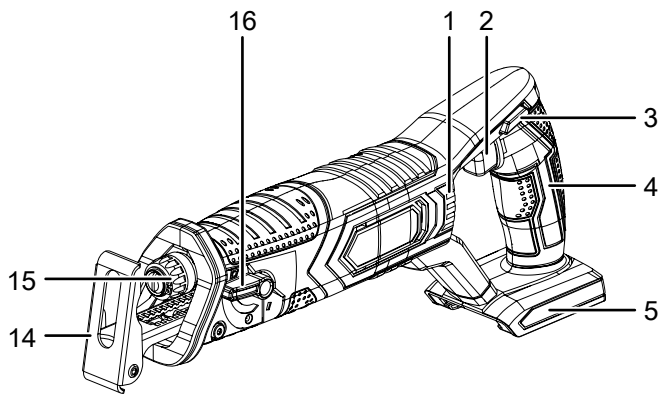
Urządzenie jest wyposażone w blokadę włączenia uniemożliwiającą omyłkowy rozruch.

Częstość skoku pomiędzy 0 a 3000 min⁻¹ może być bezstopniowo regulowana w trakcie pracy urządzenia.

Stopa prowadząca może być przestawiona wzdłużnie bez stosowania żadnych narzędzi oraz pochylona o kąt 30°.

Akumulator jest wyposażony we własny wskaźnik naładowania pozwalający na sprawdzenie jego pojemności bez konieczności odłączania akumulatora od urządzenia.

Widok urządzenia




Nr	Oznaczenie
1	Szczelina wentylacyjna
2	Włącznik
3	Blokadą włączenia
4	Uchwyt urządzenia
5	Mocowanie akumulatora
6	Dźwignia blokowania stopy prowadzącej
7	Ostrze tnące HCS do drewna
8	Akumulator
9	3 stopniowy wskaźnik naładowania akumulatora
10	Przycisk odblokowania
11	Czerwona kontrolka LED akumulatora (ładowanie akumulatora)
12	Zielona dioda LED akumulatora (szybka ładowarka gotowa do pracy)
13	Szybka ładowarka
14	Stopa prowadząca
15	Uchwyt szybkozłączny
16	Przełącznik przesuwu wahadłowego

Zakres dostawy

- 1 x Urządzenie PRCS 10-20V
- 1 x Ostrze tnące HCS do drewna (6 TPI)
- 1 x Akumulator
- 1 x Szybka ładowarka
- 1 x walizka transportowa
- 1 x instrukcja obsługi

Dane techniczne

Parametr	Wartość
Model	PRCS 10-20V
Napięcie nominalne	20 V ---
Częstość skoku bez obciążenia	0 do 3000 min^{-1}
Skok	20 mm
Głębokość cięcia maks.	drewno 100 mm Metal 8 mm Aluminium 10 mm
Klasa ochronności	III / \blacklozenge
Masa	2,4 kg
Akumulator	Multiflex 20 - 2.0 DC
Typ	Li-Ion
Napięcie nominalne	20 V ---
Pojemność nominalna	2,0 Ah
Liczba ogniw akumulatora	5 ogniw
Pojemność	40 Wh
Szybka ładowarka	Multiflex 20 - 2.0 AC
Wejście	
Napięcie nominalne	230 – 240 V / 50 Hz
Pobór mocy	65 W
Wyjście	
Napięcie nominalne	21,5 V ---
Prąd ładowania	2,4 A
Bezpiecznik 	T 3,15 A
Czas ładowania	1 h
Długość przewodu	1,5 m
Klasa ochronności	II (podwójna izolacja) / \square
Wartości wibracji zgodnie z EN 62841-2-11	
Całkowita wartość emisji drgań:	
Cięcie desek $a_{h,B}$	15,55 m/s^2
Niepewność pomiarowa K	1,5 m/s^2
Cięcie belek drzewnych $a_{h,WB}$	14,53 m/s^2
Niepewność pomiarowa K	1,5 m/s^2
Wartości emisji hałasu zgodnie z EN 62841-2-11	
Poziom ciśnienia akustycznego L_{pA}	83,28 dB(A)
Moc akustyczna L_{WA}	94,28 dB(A)
Niepewność pomiarowa K	3 dB



Stosuj zabezpieczenie słuchu.

Hałas może spowodować utratę słuchu.

Wskazówki dotyczące informacji o emisji hałasu i drgań:

- Podane łączne wartości drgań **oraz podane wartości emisji hałasu** zostały pomierzone z zastosowaniem normatywnej procedury pomiarowej EN 62841 i mogą być zastosowane do porównania z innymi elektronarzędziami.
- Podane łączne wartości drgań **oraz podane wartości emisji hałasu** mogą także posłużyć do wstępnego oszacowania obciążenia.



Ostrożnie

Ekspozycja na drgania może być przyczyną powstawania szkód na zdrowiu w przypadku długiej eksploatacji urządzenia lub jego nieprawidłowej obsługi i konserwacji.

- Emisja drgań **i hałasu** mogą w trakcie eksploatacji elektronarzędzia odbiegać od podanych wartości w zależności od techniki obsługi oraz, w szczególności od typu obrabianego elementu. W trakcie eksploatacji staraj się minimalizować obciążenie wywoływane przez drgania. Przykładowe czynności umożliwiające zmniejszenie obciążenia wibracjami to stosowanie rękawic roboczych oraz ograniczenie długości czasu pracy. Uwzględnij wszystkie etapy cyklu roboczego (np. czas wyłączenia elektronarzędzia oraz jego pracę bez obciążenia).

Transport i składowanie

Wskazówka

Nieprawidłowe składowanie lub transportowanie urządzenia może spowodować jego uszkodzenie. Zastosuj się do informacji dotyczących transportu oraz składowania urządzenia.

Transport

Urządzenie transportuj w należącej do zestawu torbie w celu uzyskania odpowiedniej ochrony przed czynnikami zewnętrznymi.

Każdorazowo **przed** transportem uwzględnij następujące wskazówki:

- Wyłącz urządzenie.
- Odłączaj przewód zasilania ładowarki pociągając za wtyczkę zasilania.
- Oczekaj do schłodzenia się urządzenia.
- Wyjmij akumulator z urządzenia.
- Wyjmij narzędzie z uchwytu narzędzia.

Należące do wyposażenia urządzenia akumulatory litowo-jonowe należy utylizować zgodnie z przepisami dotyczącymi substancji niebezpiecznych.

Uwzględnij poniższe wskazówki dotyczące transportu lub przesyłania akumulatorów litowo-jonowych.

- Akumulatory mogą być przewożone w ruchu drogowym bez konieczności specjalnego zabezpieczenia.
- W przypadku przesyłki zewnętrznej (transport lotniczy lub spedycyjny) uwzględnij specjalne wymagania dotyczące pakowania i oznaczania. W tym celu konieczne jest odpowiednie przygotowanie przesyłki przez specjalistę ds. substancji niebezpiecznych.
 - Akumulatory mogą być przesyłane wyłącznie pod warunkiem całkowitego braku jakichkolwiek uszkodzeń obudowy.
 - Zaklej otwarte styki i zapakuj akumulator tak, aby wykluczyć możliwość poruszania się w opakowaniu.
 - Uwzględnij ew. przepisy prawne.

Magazynowanie

Przed każdorazowym rozpoczęciem składowania zastosuj się do następujących wskazówek:

- Wyłącz urządzenie.
- Odłączaj przewód zasilania ładowarki pociągając za wtyczkę zasilania.
- Oczekaj do schłodzenia się urządzenia.
- Wyjmij akumulator z urządzenia.
- Wyjmij narzędzie z uchwytu narzędzia.
- Oczyszcz urządzenie zgodnie z treścią rozdziału "Konserwacja".
- Urządzenie składuj w należącej do zestawu torbie w celu uzyskania odpowiedniej ochrony przed czynnikami zewnętrznymi.
- Nie składuj całkowicie rozładowanych akumulatorów litowo-jonowych. Długotrwałe składowanie rozładowanych akumulatorów może prowadzić do ich głębokiego rozładowania powodującego uszkodzenie.

W przypadku niewykorzystania urządzenia zastosuj się do następujących zaleceń dotyczących warunków składowania:

- chroń przed wilgocią, mrozem i upałem,
- Temperatura otoczenia poniżej 45 °C
- w walizce transportowej, w miejscu osłoniętym przed kurzem lub bezpośrednim nasłonecznieniem

Pierwsze uruchomienie

Wypakowanie urządzenia

- Wyjmij walizkę transportową z opakowania.



Ostrzeżenie przed napięciem elektrycznym

Porażenie elektryczne w wyniku niewystarczającej izolacji.

Przed każdym pomiarem sprawdzaj, czy urządzenie nie jest uszkodzone oraz czy działa ono prawidłowo.

W przypadku stwierdzenia uszkodzenia urządzenia, nie używaj go.

Nie eksploatuj urządzenia, gdy twoje ręce lub samo urządzenie są wilgotne lub mokre.

- Sprawdź, czy zawartość walizki transportowej jest kompletna oraz zwróć uwagę na wszelkie uszkodzenia.



Ostrzeżenie

Niebezpieczeństwo uduszenia!

Nie pozostawiaj materiału opakowaniowego leżącego w beładzie. Może stać on się niebezpieczną zabawką dla dzieci.

- Zutylicuj zużyte materiały opakowania zgodnie z odpowiednimi przepisami.

Ładowanie akumulatora

Wskazówka

Nieprawidłowe ładowanie akumulatora może spowodować jego uszkodzenie.

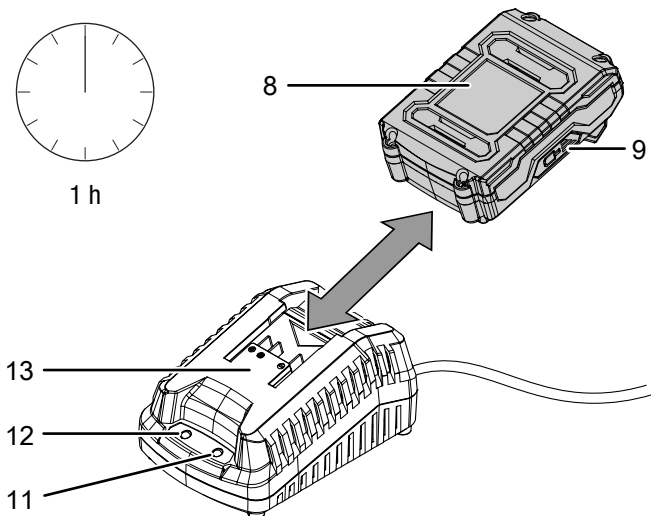
Przed każdorazowym włożeniem lub wyciągnięciem akumulatorów wyciągnij wtyczkę przewodu zasilania z gniazdka.

W żadnym wypadku nie ładuj akumulatorów przy temperaturze otoczenia poniżej 10 °C lub powyżej 40 °C.

W momencie dostawy akumulator jest częściowo naładowany w celu uniknięcia jego uszkodzenia w wyniku głębokiego rozładowania.

Przed pierwszym uruchomieniem oraz w przypadku stwierdzenia niskiego stopnia naładowania konieczne jest naładowanie akumulatora ((na 9) włączona jest wyłącznie czerwona dioda LED). W tym celu wykonaj następujące czynności:

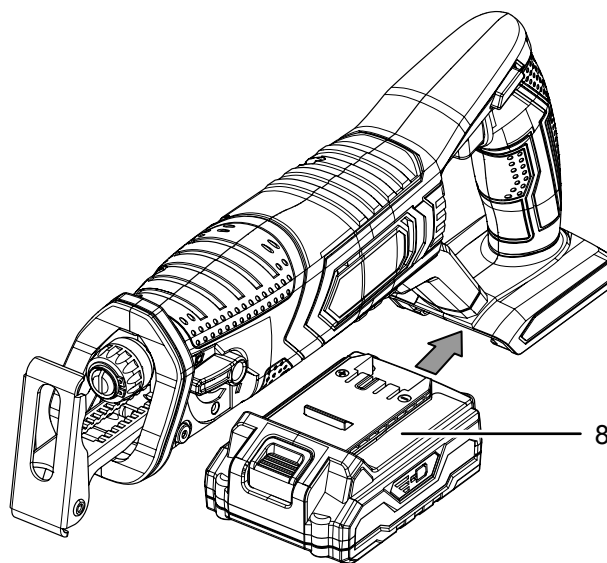
1. Wsuń akumulator (8) w odwrotnej pozycji na szybką ładowarkę (13) aż do zablokowania w zatrasku.



2. Włącz wtyczkę zasilania szybkiej ładowarki (13) do gniazda zasilania z odpowiednim zabezpieczeniem.
 - ⇒ Spowoduje to włączenie czerwonej diody LED akumulatora (11).
 - ⇒ Czas ładowania wynosi ok. jednej godziny.
3. Odczekaj do wyłączenia się czerwonej diody LED akumulatora (11) oraz włączenia się zielonej diody LED (12).
- ⇒ Akumulator (8) jest całkowicie naładowany.
4. Odłączaj przewód zasilania szybkiej ładowarki (13) pociągając za wtyczkę zasilania.
 - ⇒ W trakcie pracy, akumulator (8) oraz szybka ładowarka (13) nagrzały się.
 - ⇒ Odczekaj do schłodzenia się akumulatora (8) do temperatury pokojowej.
5. Ponownie wyjmij akumulator (8) z szybkiej ładowarki (13) przytrzymując przycisk blokady (10) i wyciągając akumulator (8) z szybkiej ładowarki (13).

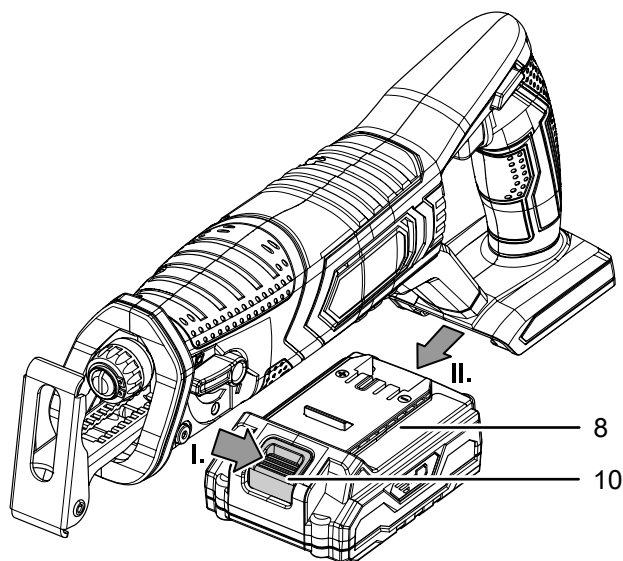
Wkładanie akumulatorów

1. Nasuń akumulator (8) w mocowanie (5) aż do zadziałania blokady zatraskowej.



Wymywanie akumulatora

1. Wyjmij akumulator (8) z urządzenia poprzez przytrzymanie przycisku blokady (10) (I.) i wysunięcie akumulatora z urządzenia (II.).



2. W razie potrzeby naładuj akumulator (8) zgodnie z treścią rozdziału Ładowanie akumulatora.

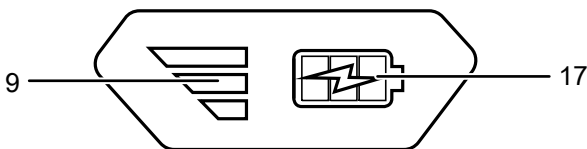
Sprawdzanie stanu naładowania akumulatora

Akumulator jest wyposażony w zintegrowany wskaźnik naładowania.

Stan naładowania jest sygnalizowany za pomocą trzech diod LED wskaźnika (9) w następujący sposób:

Kolor diody LED	Znaczenie
Zielony - pomarańczowy - czerwony	Maksymalna pojemność / moc
pomarańczowy - czerwony	Średnia pojemność / moc
Czerwony	Słabe naładowanie - naładuj akumulator

- Naciśnij przycisk akumulatora (17) na akumulatorze (8).
⇒ Umożliwi to sprawdzenie stanu naładowania akumulatora poprzez włączenie wskaźnika (9).



Wymiana ostrza tnącego



Ostrzeżenie przed napięciem elektrycznym

Przed rozpoczęciem jakichkolwiek napraw urządzenia wyciągnij wtyczkę zasilania elektrycznego z gniazda oraz akumulator z urządzenia!

Odłączaj urządzenie pociągając za wtyczkę zasilania.



Ostrzeżenie przed gorącą powierzchnią

Po zakończeniu obróbki narzędzie robocze może być gorące. Dotknięcie narzędzia roboczego może spowodować oparzenie.

Nie dotykaj narzędzia roboczego gołymi rękami!
Stosuj rękawice ochronne!



Stosuj rękawice ochronne

W trakcie montażu lub wymiany narzędzi stosuj odpowiednie rękawice ochronne.

Wskazówka

Przed zmianą ostrza tnącego oczyść trzpień uchwytu szybkozłącznego z resztek materiału.

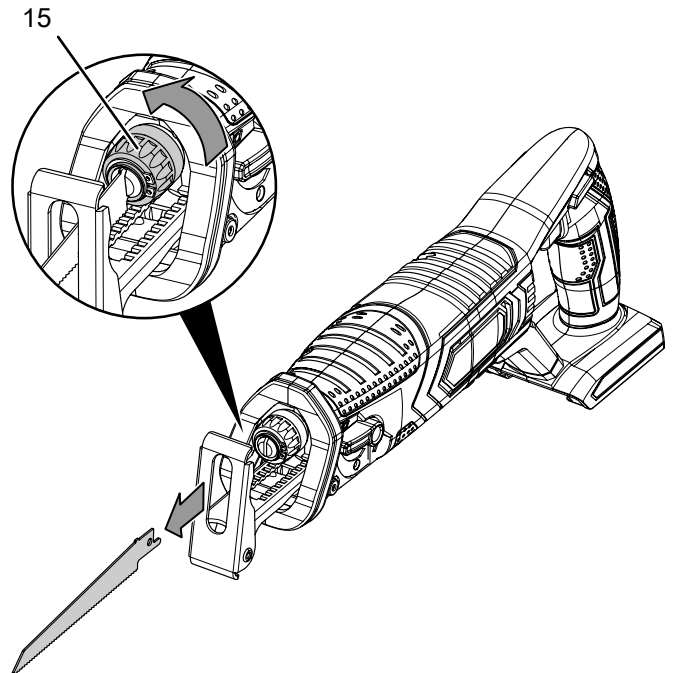
Urządzenie jest standardowo wyposażone w tarczę tnącą do drewna.

Urządzenie jest przystosowane do wykorzystania wszystkich ostrzy tnących z trzpieniem S lub z trzpieniem uniwersalnym typu 1/2". Stosuj ostrza o długości nie większej, niż wymagana dla danego zastosowania. W przypadku cięcia po krzywiźnie, zastosuj ostrza o małej szerokości.

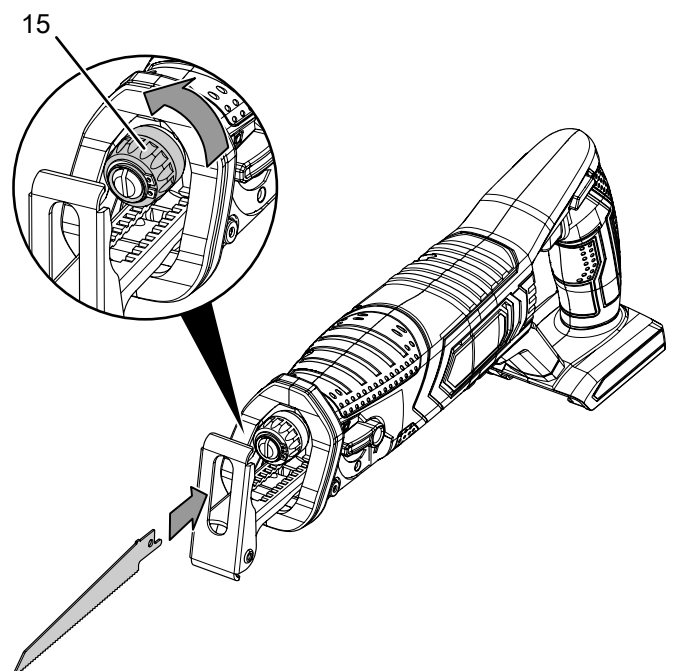
W celu wyjęcia lub zamontowania ostrza tnącego wykonaj następującą procedurę:

- Obróć uchwyt szybkozłączny (15) w bok i przytrzymaj go w tej pozycji.

W razie potrzeby możliwe jest zdemontowanie stopy prowadzącej w celu uzyskania lepszego dostępu do uchwytu szybkozłącznego (patrz „Regulacja stopy prowadzącej”).



- W razie potrzeby wyjmij zamontowane ostrze tnące z uchwytu szybkozłącznego (15).
- Zamontuj ostrze tnące w uchwycie szybkozłącznym. Sprawdź, czy zęby ostrza tnącego są skierowane ku dołowi.

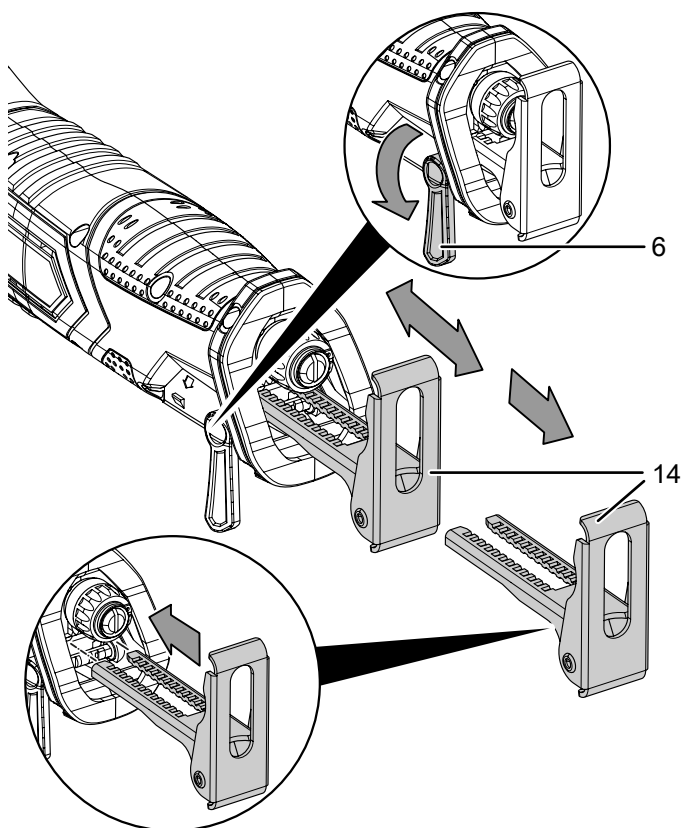


4. Wciśnij ostrze tnące do uchwyty szybkozłącznego aż do ogranicznika (15). Stosuj odpowiednie ostrze tnące wyposażone w trzpień S lub trzpień uniwersalny typu 1/2".
5. Zwolnij uchwyt szybkozłączny. Uchwyt szybkozłączny musi powrócić do swojego położenia wyjściowego.
6. Sprawdź, czy ostrze tnące zostało prawidłowo zablokowane.

Regulacja stopy prowadzącej

Regulacja wzdłużna stopy prowadzącej pozwala na zmianę głębokości cięcia ostrza. Pamiętaj, że mocowanie ostrza jest skuteczne tylko do pewnej głębokości. Stopa prowadząca może zostać zdemonstrowana w przypadku stosowania ostrzy tnących większych niż wycięcie w stopie prowadzącej lub w celu ułatwienia wymiany narzędzia.

1. Odblokuj dźwignię zabezpieczającą (6).
2. Ustaw stopę prowadzącą (14) w odpowiednim położeniu wzdłużnym. W przypadku omyłkowego wysunięcia się stopy prowadzącej z szyny, może ona być łatwo powtórnie zamocowana we właściwej pozycji.

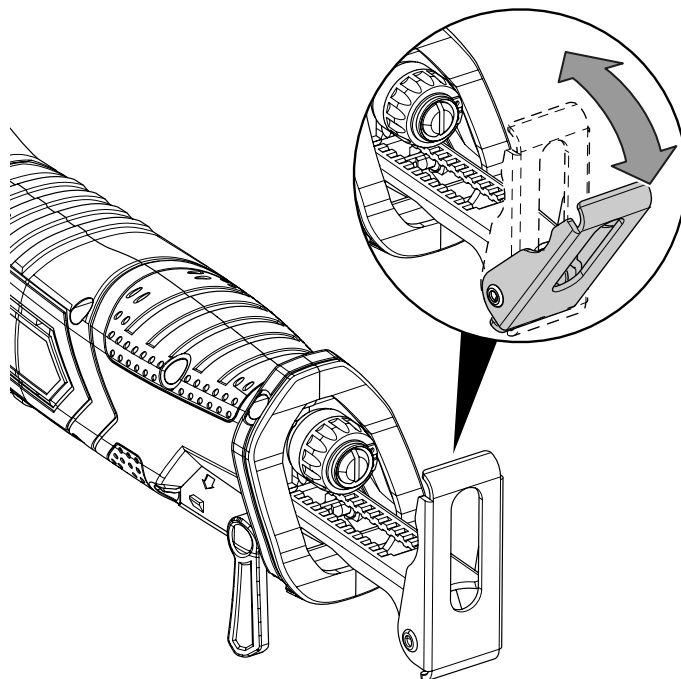


3. Ponownie ustaw dźwignię zabezpieczającą (6) w wyjściowym położeniu.
4. Sprawdź, czy stopa prowadząca (14) jest pewnie zamocowana.



Informacja

Głowica stopy prowadzącej dostosowuje się do powierzchni obrabianego elementu przy dostawieniu elektronarzędzia (kąt nachylenia do 30°). Po zakończeniu pracy, głowica stopy prowadzącej może zostać ponownie ustawiona w początkowym położeniu.

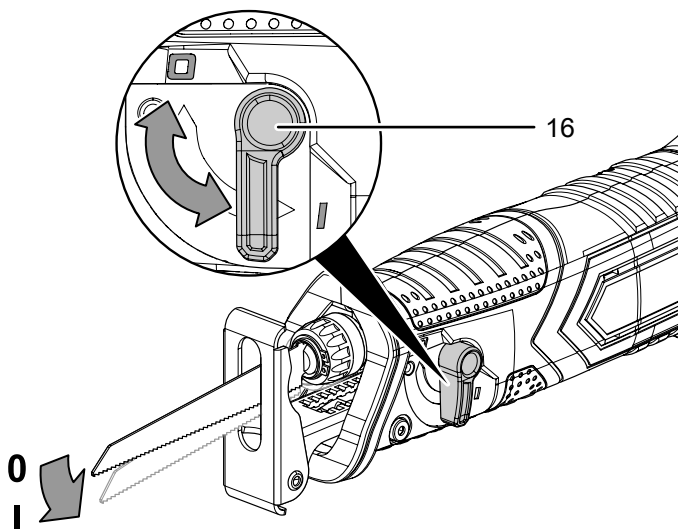


Ustawianie skoku cięcia

Możliwe jest także dołączenie skoku postępowego ostrza tnącego. Ustawienie 1 (ruch wahadłowy włączony) pozwala na uzyskanie szybkiego postępu pracy, ustawienie 0 (ruch wahadłowy wyłączony) jest przeznaczony do uzyskiwanie równej i niepostrzępionej krawędzi cięcia.

Optymalny skok wahadłowy dla danego zadania roboczego ustalić należy empirycznie. Uwzględnij następujące zalecenia:

- Wyłącz ruch wahadłowy w celu uzyskania równej i niepostrzępionej krawędzi cięcia.
 - Wyłącz tę funkcję w przypadku cięcia materiałów o małej grubości.
 - W przypadku ciecia materiałów o dużej twardości wyłącz skok wahadłowy.
 - Wykorzystanie skoku wahadłowego możliwe jest w przypadku obróbki materiałów miękkich, takich jak drewno przecinane w kierunku słoju.
1. W celu włączenia ruchu wahadłowego, ustaw przełącznik skoku wahadłowego (16 w położeniu 1). Skok wahadłowy może zostać zmieniony także w trakcie pracy.



Obsługa

Porady i wskazówki dotyczące obsługi piły szablastej.

Informacje ogólne:

- Zapewnij drożność szczelin wentylacyjnych w celu uniknięcia przegrzania się silnika.
- Przed każdorazowym rozpoczęciem pracy sprawdź poprawność zamocowania narzędzia w uchwycie. Narzędzie musi być prawidłowo zablokowane w odpowiednim mocowaniu w uchwycie narzędzia.
- Każdorazowo przed rozpoczęciem pracy sprawdź, czy stosowane narzędzie oraz prędkość obrotowa są właściwe dla danego zastosowania. Lepsze wyniki osiągnąć można dzięki właściwemu dostosowaniu prędkości do danego zadania roboczego i obrabianego materiału.

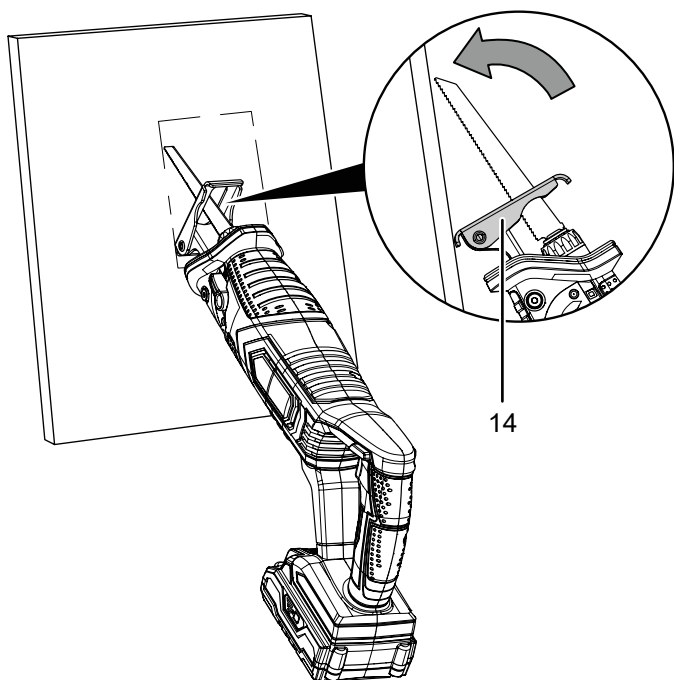
Cięcie:

- Przed rozpoczęciem cięcia drewna, płyt wiórowych, materiałów budowlanych itp. sprawdź, czy w obrabianym materiale nie znajdują się gwoździe, śruby itp. W razie potrzeby usuń tego rodzaju ciała obce lub zastosuj odpowiednie ostrze tnące.
- Stosuj wyłącznie nieuszkodzone i znajdujące się w idealnym stanie technicznym tarcze tnące. Zgięte, tępe lub w inny sposób uszkodzone tarcze tnące mogą złamać się.
- W trakcie cięcia materiałów lekkich zastosuj się do przepisów i zaleceń podanych przez producenta materiału.
- W przypadku cięcia po krzywiźnie, zastosuj ostrza o małej szerokości.
- W przypadku zablokowania się ostrza tnącego w obrabianym elemencie, natychmiast wyłącz elektronarzędzie. Następnie rozszerz szczelinę cięcia stosując odpowiednie narzędzie w celu umożliwienia wyciągnięcia elektronarzędzia.
- Włącz elektronarzędzie i dosuń do obrabianego elementu. Dociśnij stopę prowadzącą do powierzchni obrabianego elementu. W trakcie obróbki elementu stosuj równomierny przesuw i docisk do obrabianego elementu. Po zakończeniu cięcia wyłącz elektronarzędzie.
- Stosuj ostrza o minimalnej, koniecznej dla danego zastosowania długości.

Cięcie wgłębne

- Cięcie wgłębne może być stosowane wyłącznie do obróbki materiałów miękkich takich jak płyty kartonowo gipsowe itp.! Cięcie wgłębne metali jest zabronione.
- Do cięcia wgłębnego stosuj krótkie ostrza tnące.
- Przed włączeniem elektronarzędzia, oprzyj stopę prowadzącą (14) na obrabianym elemencie, patrz schemat *Cięcie wgłębne*. Zwróć uwagę, czy ostrze tnące **nie przylega** do obrabianego elementu.
- Wybierz maksymalną częstotliwość skoku i powoli wprowadź ostrze tnące w materiał, obracając je przez krawędź stopy prowadzącej (14) w kierunku obrabianego elementu.
- Gdy stopa prowadząca (14) przylega do obrabianego elementu, obróbka może być kontynuowana wzdłuż linii cięcia.

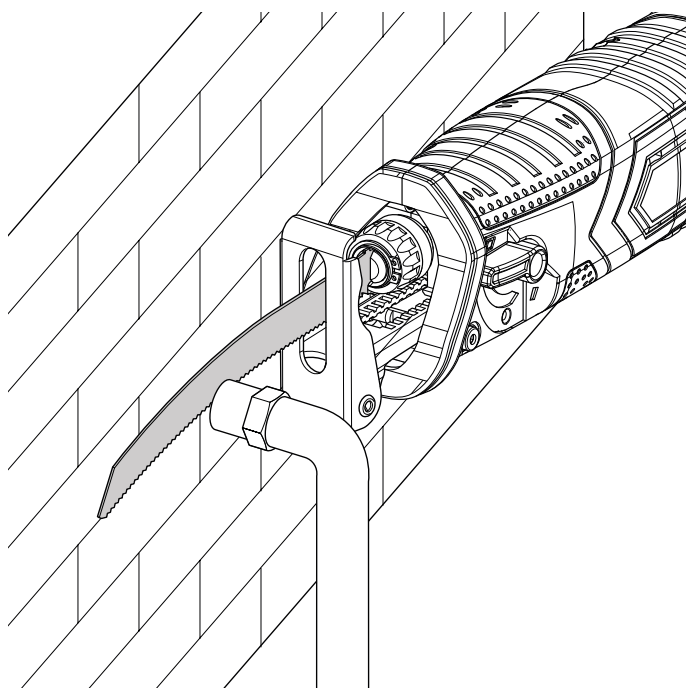
Schematyczny obraz cięcia wgłębnego:



Odcinanie kształtowe:

- Elastyczne ostrza bimetaliczne mogą być wykorzystane do kształtowego odcinania wystających elementów, takich jak np. rury hydrauliczne itp. bezpośrednio przy ścianie.
- Zawsze sprawdzaj, czy ostrze tnące wystaje poza średnicę lub grubość rury. Nieuwzględnienie tego zalecenia grozi odbiciem.
- Przyłóż boczny nacisk do elektronarzędzia, aż ostrze bimetaliczne i stopa prowadząca zetkną się ze ścianą, patrz schemat *Odcinanie kształtowe*.
- Odetnij przedmiot stosując stały docisk boczny.

Schemat „Odcinanie kształtowe”:

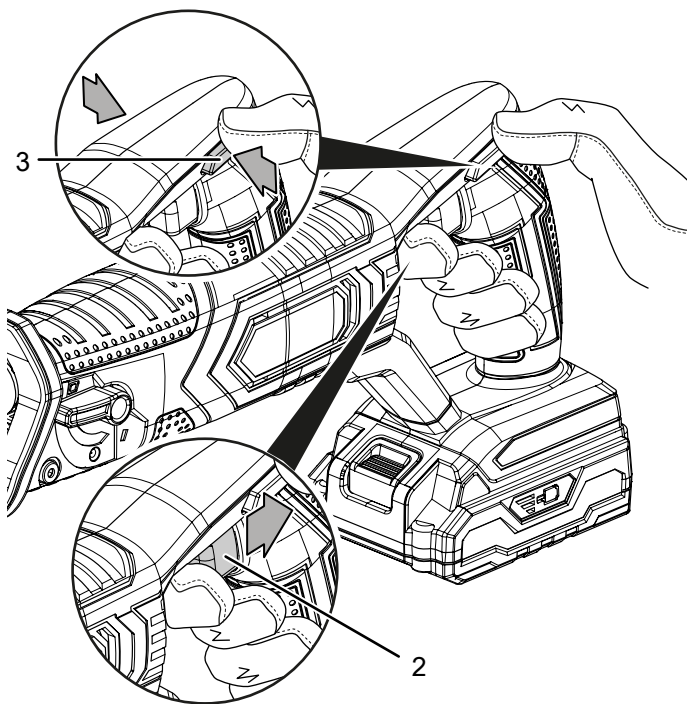


Włączanie lub wyłączanie urządzenia

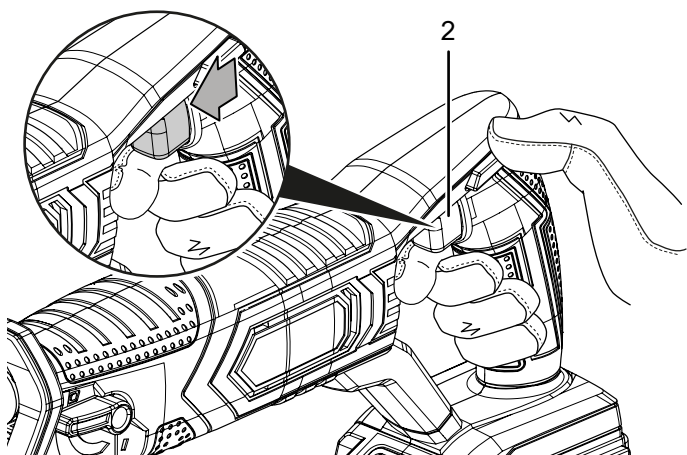
W trakcie eksploatacji urządzenia stosuj odpowiednie wyposażenie ochronne.

1. Sprawdź, czy zamocowane ostrze tnące jest prawidłowo dobrane do wykonywanej czynności roboczej.
2. Sprawdź, czy obrabiany element jest prawidłowo zamocowany i czy powierzchnia robocza jest prawidłowo przygotowana.
3. Przytrzymaj elektronarzędzie silnie obiema rękami.
4. Dosuń piłę do obrabianego elementu.
5. Przyłóż stopę prowadzącą (14) do obrabianego elementu.
6. Naciśnij włącznik (2) i przytrzymaj go w trakcie pracy urządzenia.

Nacisk na włącznik (2) pozwala na kontrolowanie częstości skoku: Lekki nacisk powoduje mniejszą częstość skoku, odpowiednio silniejszy nacisk zwiększa częstość skoku.



7. Po zakończeniu cięcia zwolnij włącznik (2) w celu zatrzymania urządzenia.



Wycofanie z eksploatacji



Ostrzeżenie przed napięciem elektrycznym

Nie dotykaj wtyczki sieciowej wilgotnymi lub mokrymi rękami.

- Wyłącz urządzenie.
- W razie potrzeby odczekaj do schłodzenia się urządzenia.
- Odłączaj przewód zasilania ładowarki pociągając za wtyczkę zasilania.
- Wyjmij akumulator z urządzenia (patrz rozdział "Uruchomienie").
- Wyjmij narzędzie z mocowania (patrz rozdział "Uruchomienie").
- Oczyszcz urządzenie zgodnie z treścią rozdziału "Konservacja".
- Magazynowania urządzenia organizuj zgodnie z rozdziałem "Transport i magazynowanie".

Wyposażenie dodatkowe na zamówienie



Ostrzeżenie

Stosuj wyłącznie wyposażenie oraz urządzenia dodatkowe wyspecyfikowane w niniejszej instrukcji. Zastosowanie innych niż zalecane w treści niniejszej instrukcji może powodować zagrożenie wystąpieniem obrażeń ciała.

Wyposażenie dodatkowe	Numer artykułu
Zamienny akumulator Multiflex 20 - 2,0 DC	6 200 000 303
Zestaw do drewna / metalu 5-elementowy	6 215 001 201
Zestaw do stali węglowej, 10-elementowy	6 215 001 205
Zestaw szabli tnących, 12-elementowy	6 215 001 210

Błędy i usterki

Prawidłowość działania urządzenia została wielokrotnie sprawdzona w ramach procesu produkcyjnego. W przypadku występowania usterek przeprowadź czynności kontrolne według poniższej listy:

Czynności związane z usuwaniem usterek, wymagające otwarcia obudowy, mogą być przeprowadzane wyłącznie przez autoryzowany serwis lub przez firmę Trotec.

Przy pierwszym uruchomieniu dochodzi do powstawania dymu lub zapachu:

- Objaw taki nie oznacza usterki lub błędu. Objawy te znikną po krótkim okresie czasu.

Akumulator nie jest ładowany:

- Sprawdź, czy akumulator jest prawidłowo zamontowany do ładowarki.

Nasuń akumulator na ładowarkę tak, aby styki akumulatora sięgały do wnętrza ładowarki. Akumulator musi zostać zablokowany w ładowarce za pośrednictwem zatrzasku.

- Sprawdź podłączenie zasilania.
- Sprawdź, czy wtyczka lub przewód sieciowy nie jest uszkodzony.
- Sprawdź zabezpieczenia elektryczne po stronie zasilania.
- Sprawdź, czy ładowarka nie jest uszkodzona. W przypadku stwierdzenia ewentualnego uszkodzenia ładowarki, nie korzystaj z niej. Skontaktuj się z serwisem firmy Trotec.
- Sprawdź, czy styki akumulatora nie są zanieczyszczone. W razie potrzeby usuń wszelkie zanieczyszczenia.
- Akumulator jest uszkodzony i musi zostać wymieniony. Stosuj wyłącznie akumulatory tego samego typu.

Urządzenie nie pracuje:

- Moc akumulatora jest zbyt niska. Naładuj akumulator.
- Sprawdź, czy akumulator jest prawidłowo zamontowany do urządzenia.

Nasuń akumulator na urządzenie tak, aby zapewnić prawidłowy kontakt styków akumulatora. Akumulator musi zostać zablokowany w urządzeniu.

- Sprawdź, czy styki akumulatora nie są zanieczyszczone. W razie potrzeby usuń wszelkie zanieczyszczenia.



Informacja

Przed ponownym włączeniem urządzenia odczekaj 10 minut.

Ostrze tnące jest luźne:

- Sprawdź, czy ostrze tnące jest prawidłowo zablokowane w przewidzianym do tego celu profilu uchwytu szybkozłącznego.
- Sprawdź, czy uchwyt szybkozłączny jest prawidłowo zablokowany.

Ostrze tnące nie wgłębia się łatwo w obrabiany materiał lub wydajność cięcia jest zbyt mała.

- Sprawdź, czy skok wahadłowy jest prawidłowo dobrane do obrabianego materiału.
- W przypadku stwierdzenia zużycia tarczy, wymień ją na nową.
- Sprawdź, czy wybrane ostrze tnące jest odpowiednie do obrabianego materiału.

Urządzenie rozgrzewa się do bardzo wysokiej temperatury:

- Nie przyciskaj pracującego narzędzia do obrabianego materiału zbyt silnie.
- Wybierz niską częstość skoku zmniejszając nacisk na włącznik.
- Sprawdź, czy ostrze tnące jest prawidłowo dobrane do wykonywanej czynności roboczej.
- W celu uniknięcia przegrzania silnika, otwory wentylacyjne muszą być czyste i drożne.

Urządzenie nie pracuje prawidłowo mimo przeprowadzenia wszystkich czynności kontrolnych:

Skontaktuj się z serwisem. Dostarcz urządzenie do naprawy w autoryzowanym serwisie firmy Trotec.

Konserwacja

Czynności przed rozpoczęciem konserwacji



Ostrzeżenie przed napięciem elektrycznym

Nie dotykaj wtyczki sieciowej oraz akumulatora wilgotnymi lub mokrymi rękami.

- Wyłącz urządzenie.
- Odczekaj do całkowitego schłodzenia się urządzenia.
- Wyjmij akumulator z urządzenia.



Ostrzeżenie przed napięciem elektrycznym

Czynności konserwacyjne, wymagające otwarcia obudowy, mogą być przeprowadzane wyłącznie przez autoryzowany serwis lub przez firmę Trotec.

Wskazówki dotyczące konserwacji

We wnętrzu maszyny nie znajdują się żadne elementy, wymagające konserwacji lub smarowania przez użytkownika.

Znaki bezpieczeństwa zamieszczone na akumulatorze i na ładowarce.

Regularnie kontroluj znaki bezpieczeństwa zamieszczone na akumulatorze i na ładowarce. Wymieniaj nieczytelne znaki bezpieczeństwa na nowe!

Czyszczenie

Przed i po każdorazowym wykorzystaniu urządzenie należy oczyścić.

Wskazówka

Po czyszczeniu urządzenie nie wymaga smarowania.



Ostrzeżenie przed napięciem elektrycznym

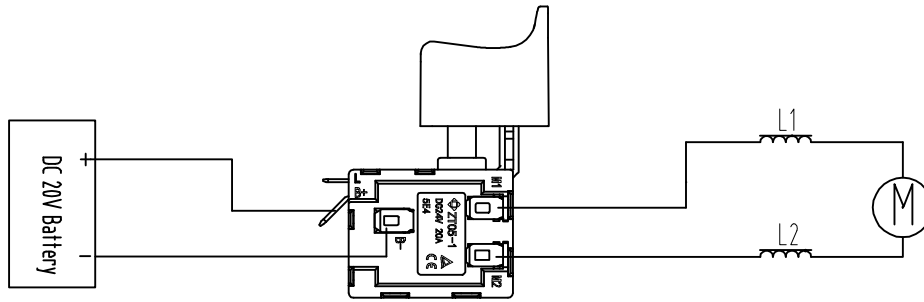
Ciecze, które przedostają się do wnętrza obudowy, powodują zagrożenie zwarciami.

Nigdy nie zanurzaj urządzenia oraz jego wyposażenia pod wodę. Zachowaj ostrożność, aby nie dopuścić do przedostania się wody lub innych cieczy do wnętrza obudowy.

- Czyść urządzenie za pomocą wilgotnego, miękkiego i niepostrzępionego kawałka tkaniny. Zwróć uwagę, aby do wnętrza obudowy nie przedostała się wilgoć. Nie dopuszczaj do zawilgocenia elementów elektrycznych. Do nawilżenia tkaniny nie stosuj agresywnych środków czyszczących jak np. rozpylacze czyszczące, rozpuszczalniki, środki zawierające alkohol lub środki szorujące.
- Osuszaj urządzenie za pomocą miękkiego i niepostrzępionego kawałka tkaniny.
- Osuszaj ostrza tnące za pomocą miękkiego i niepostrzępionego kawałka tkaniny.
- Styki urządzenia i ładowarki winny być zawsze czyste.
- Usuń z uchwytu szybkozłącznego pył oraz wióry drewna albo resztki materiału.
- W celu uniknięcia przegrzania silnika, otwory wentylacyjne muszą być czyste i drożne.

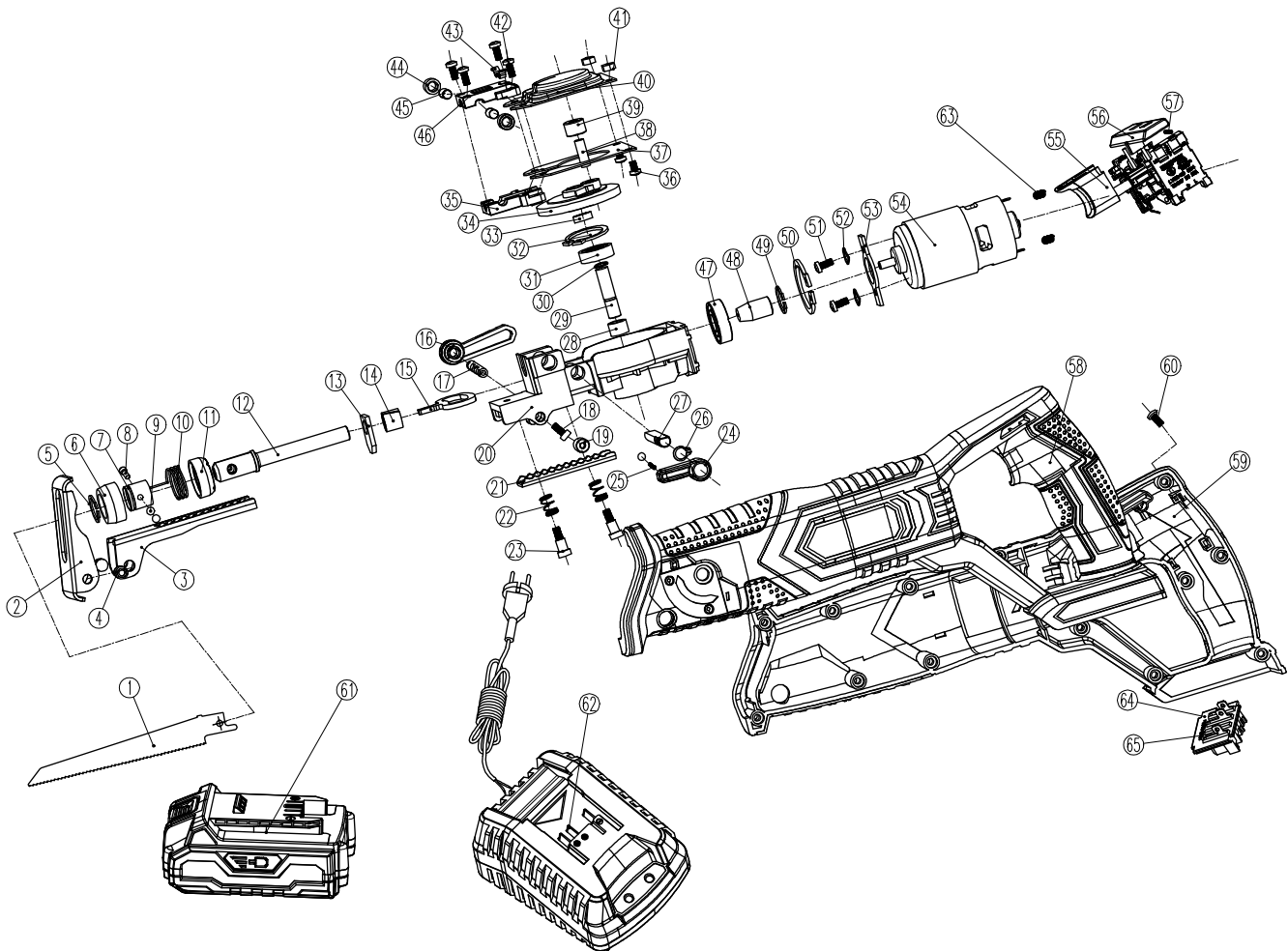
Załącznik techniczny

Schemat elektryczny



Zestawienie części zamiennych

Wskazówka: Numery pozycji części zamiennych różnią się od zastosowanych w instrukcji eksploatacji oznaczeń pozycji elementów.



Lista części zamiennych

NO.	SPARE PART	NO.	SPARE PART
1	Saw blade	34	Big gear
2	Protective floor	35	Reciprocating rod positioning seat
3	Protective orbit	36	Pan head screw with cross groove M4 x 6
4	Flat head semi-hollow rivet Ø6 x 8 mm	37	Cover plate
5	Circlip for shaft Ø16 mm	38	Straight pin
6	Clamping sleeve	39	Gear shaft sleeve
7	Tool bar fixing sleeve	40	Cover plate
8	Tool rod pin	41	Hexagonal nut M4
9	Steel ball Ø5 mm	42	Pan head screw with cross groove M4 x 12
10	Tool rod torsion spring	43	Reset the shell
11	Clamping sleeve	44	Axle sleeve
12	Cutter bar	45	Alignment pin
13	Block felt	46	Reciprocating bar ram
14	Sleeve	47	Deep groove ball bearing
15	Impact cutter bar	48	The motor gear
16	Track lock knob	49	Circlip for shaft Ø12 mm
17	Track lock knob insert	50	Circlip for hole
18	Hexagon socket cap screw M4 x 6	51	Pan head screw with cross groove M4 x 8
19	Washer	52	Spring washers Ø4
20	Gear box body	53	Bracket for motor
21	Rail clips	54	Motor
22	Track clamp reset spring	55	Switch
23	Track platen positioning screw	56	Safety switch
24	Knife lifting knob	57	Switch safety spring
25	Knife lifting knob spring	58	Housing
26	Circlip for shaft Ø8 mm	59	Self-locking push rod
27	Knife lifting knob insert	60	Inductance
28	Oilite bushing Ø12 x Ø8 x 10 mm	61	Dual battery pack components
29	The big gear shaft	62	Charger
30	Circlip for shaft Ø8 mm	63	Cross groove pan head self tapping screw ST4.2 x 13
31	Deep groove ball bearing	64	Fuselage insert bracket
32	Circlip for hole	65	Positive pole of motor conductor
33	Washer		

Utylizacja

Zawsze utylizuj materiały opakowaniowe zgodnie z przepisami ochrony środowiska i z lokalnymi przepisami dotyczącymi utylizacji.



Symbol przekreślonego kosza na urządzeniu elektrycznym lub elektronicznym oznacza zgodność z dyrektywą 2012/19/UE. Oznacza on, że po zakończeniu eksploatacji, dane urządzenie nie może być utylizowane z odpadami gospodarstwa domowego. Urządzenie może zostać bezpłatnie zwrócone do najbliższego punktu odbioru zużytych urządzeń elektrycznych i elektronicznych. Odpowiednie adresy dostępne są w urzędach miejskich lub gminnych. Strona internetowa <https://hub.trotec.com/?id=45090> zawiera informacje dotyczące możliwości zwrotu towaru na terenie wielu krajów UE. W przeciwnym razie skontaktuj się z jednostką odpowiedzialną za utylizację zużytych urządzeń, uprawnioną do działania na terenie kraju eksploatacji urządzenia.

Specjalna utylizacja urządzeń elektrycznych i elektronicznych pozwala na ponowne zastosowanie użytych materiałów, sortowanie zastosowanych materiałów lub inne rodzaje wykorzystania starych urządzeń. Procedury te pozwalają także na ograniczenie niekorzystnego wpływu zastosowanych materiałów na środowisko naturalne oraz na zdrowie ludzi.



Baterie oraz akumulatory nie mogą być utylizowane wraz z odpadami gospodarstwa domowego. Zgodnie z dyrektywą 2006/66/WE Unii Europejskiej, z 6 września 2006 obowiązującą na terenie Unii Europejskiej, baterie i akumulatory muszą być dostarczane do odpowiednich przedsiębiorstw zajmujących się ich utylizacją. Utylizuj baterie i akumulatory zgodnie z obowiązującymi przepisami prawnymi.

Deklaracja zgodności

Tłumaczenie oryginalnej deklaracji zgodności według dyrektywy maszynowej WE 2006/42/WE, załącznik II część 1 rozdział A

Niniejszym firma Trotec GmbH & Co. KG deklaruje, że wyszczególniony poniżej produkt została zaprojektowany, skonstruowany i wykonany zgodnie z zapisami dyrektywy maszynowej WE w wersji 2006/42/WE.

Model produktu / produkt: PRCS 10-20V
Typ produktu: akumulatorowa piła szablasta
Rok produkcji od: 2023

Zastosowane dyrektywy UE:

- 2011/65/UE
- 2012/19/EU
- 2014/30/UE
- 2015/863/EU

Zastosowane normy harmonizowane:

- EN 62841-1:2015
- EN 62841-2-11:2016+A1:2020

Zastosowane normy i specyfikacje techniczne:

- EN IEC 55014-1:2021
- EN IEC 55014-2:2021

Producent oraz nazwisko pełnomocnika ds. dokumentacji:

Trotec GmbH
Grebener Straße 7, D-52525 Heinsberg
Telefon: +49 2452 962-400
E-Mail: info@trotec.de

Miejscowość i data wystawienia:
Heinsberg, dnia 18.01.2023

Joachim Ludwig, Dyrektor zarządzający

Trotec GmbH

Grebener Str. 7
D-52525 Heinsberg

☎ +49 2452 962-400

☎ +49 2452 962-200

✉ info@trotec.com

www.trotec.com