

INT

**ORIGINALBETRIEBS-
ANLEITUNG**

850W PENDELHUBSTICHSÄGE

ORIGINAL INSTRUCTIONS

850W PENDULUM ACTION

JIGSAW

**TRADUCTION DE LA NOTICE
ORIGINALE**

SCIE SAUTEUSE PENDULAIRE

850W



Inhaltsverzeichnis

| | |
|---|----|
| Hinweise zur Betriebsanleitung | 2 |
| Sicherheit | 3 |
| Informationen über das Gerät | 10 |
| Transport und Lagerung | 13 |
| Inbetriebnahme | 13 |
| Bedienung | 18 |
| Nachbestellbares Zubehör | 21 |
| Fehler und Störungen | 21 |
| Wartung | 22 |
| Entsorgung | 23 |
| Konformitätserklärung | 24 |

Hinweise zur Betriebsanleitung

Symbole



Warnung vor elektrischer Spannung

Dieses Symbol weist darauf hin, dass Gefahren aufgrund von elektrischer Spannung für Leben und Gesundheit von Personen bestehen.



Warnung vor heißer Oberfläche

Dieses Symbol weist darauf hin, dass Gefahren aufgrund von heißer Oberfläche für Leben und Gesundheit von Personen bestehen.



Warnung vor Laserstrahl

Dieses Symbol weist darauf hin, dass Gefahren aufgrund von Laserstrahlen für die Gesundheit von Personen bestehen.



Warnung vor spitzem Gegenstand

Dieses Symbol weist darauf hin, dass Gefahren aufgrund von spitzen Gegenständen für Leben und Gesundheit von Personen bestehen.



Warnung vor Handverletzungen

Dieses Symbol weist darauf hin, dass Gefahren aufgrund von Handverletzungen für die Gesundheit von Personen bestehen.



Warnung

Das Signalwort bezeichnet eine Gefährdung mit einem mittleren Risikograd, die, wenn sie nicht vermieden wird, den Tod oder eine schwere Verletzung zur Folge haben kann.



Vorsicht

Das Signalwort bezeichnet eine Gefährdung mit einem niedrigen Risikograd, die, wenn sie nicht vermieden wird, eine geringfügige oder mäßige Verletzung zur Folge haben kann.

Hinweis

Das Signalwort weist auf wichtige Informationen (z. B. auf Sachschäden) hin, aber nicht auf Gefährdungen.



Info

Hinweise mit diesem Symbol helfen Ihnen, Ihre Tätigkeiten schnell und sicher auszuführen.



Anleitung beachten

Hinweise mit diesem Symbol weisen Sie darauf hin, dass die Betriebsanleitung zu beachten ist.



Gehörschutz tragen

Hinweise mit diesem Symbol weisen Sie darauf hin, dass ein Gehörschutz zu benutzen ist.



Schutzbrille tragen

Hinweise mit diesem Symbol weisen Sie darauf hin, dass ein Augenschutz zu benutzen ist.



Schutzmaske tragen

Hinweise mit diesem Symbol weisen Sie darauf hin, dass eine Schutzmaske zu benutzen ist.



Schutzkleidung tragen

Hinweise mit diesem Symbol weisen Sie darauf hin, dass Schutzkleidung zu tragen ist.



Schutzhandschuhe tragen

Hinweise mit diesem Symbol weisen Sie darauf hin, dass Schutzhandschuhe zu tragen sind.

Die aktuelle Fassung der Betriebsanleitung und die EU-Konformitätserklärung können Sie unter folgendem Link herunterladen:



PJSS 11-230V



<https://hub.trotec.com/?id=39836>

Sicherheit

Allgemeine Sicherheitshinweise für Elektrowerkzeuge



Warnung

Lesen Sie alle Sicherheitshinweise, Anweisungen, Bilderungen und technischen Daten, mit denen dieses Elektrowerkzeug versehen ist.

Versäumnisse bei der Einhaltung der nachfolgenden Anweisungen können elektrischen Schlag, Brand und/oder schwere Verletzungen verursachen.

Bewahren Sie alle Sicherheitshinweise und Anweisungen für die Zukunft auf.

Der in den Sicherheitshinweisen verwendete Begriff „*Elektrowerkzeug*“ bezieht sich auf netzbetriebene Elektrowerkzeuge (mit Netzleitung) oder auf akkubetriebene Elektrowerkzeuge (ohne Netzleitung).



Allgemeine Sicherheitshinweise für Elektrowerkzeuge – Arbeitsplatzsicherheit

- **Halten Sie Ihren Arbeitsbereich sauber und gut beleuchtet.** Unordnung oder unbeleuchtete Arbeitsbereiche können zu Unfällen führen.
- **Arbeiten Sie mit dem Elektrowerkzeug nicht in explosionsgefährdeter Umgebung, in der sich brennbare Flüssigkeiten, Gase oder Stäube befinden.** Elektrowerkzeuge erzeugen Funken, die den Staub oder die Dämpfe entzünden können.
- **Halten Sie Kinder und andere Personen während der Benutzung des Elektrowerkzeugs fern.** Bei Ablenkung können Sie die Kontrolle über das Elektrowerkzeug verlieren.








Allgemeine Sicherheitshinweise für Elektrowerkzeuge – Elektrische Sicherheit

- **Der Anschlussstecker des Elektrowerkzeugs muss in die Steckdose passen. Der Stecker darf in keiner Weise verändert werden. Verwenden Sie keine Adapterstecker gemeinsam mit schutzgeerdeten Elektrowerkzeugen.** Unveränderte Stecker und passende Steckdosen verringern das Risiko eines elektrischen Schlages.

- **Vermeiden Sie Körperkontakt mit geerdeten Oberflächen wie von Rohren, Heizungen, Herden und Kühlschränken.** Es besteht ein erhöhtes Risiko durch elektrischen Schlag, wenn Ihr Körper geerdet ist.
- **Halten Sie Elektrowerkzeuge von Regen oder Nässe fern.** Das Eindringen von Wasser in ein Elektrowerkzeug erhöht das Risiko eines elektrischen Schlages.
- **Zweckentfremden Sie die Anschlussleitung nicht, um das Elektrowerkzeug zu tragen, aufzuhängen oder um den Stecker aus der Steckdose zu ziehen. Halten Sie die Anschlussleitung fern von Hitze, Öl, scharfen Kanten oder sich bewegenden Teilen.** Beschädigte oder verwickelte Anschlussleitungen erhöhen das Risiko eines elektrischen Schlages.
- **Wenn Sie mit einem Elektrowerkzeug im Freien arbeiten, verwenden Sie nur Verlängerungsleitungen, die auch für den Außenbereich geeignet sind.** Die Anwendung einer für den Außenbereich geeigneten Verlängerungsleitung verringert das Risiko eines elektrischen Schlages.
- **Wenn der Betrieb des Elektrowerkzeugs in feuchter Umgebung nicht vermeidbar ist, verwenden Sie einen Fehlerstromschutzschalter.** Der Einsatz eines Fehlerstromschutzschalters vermindert das Risiko eines elektrischen Schlages.



Allgemeine Sicherheitshinweise für Elektrowerkzeuge – Sicherheit von Personen

- **Seien Sie aufmerksam, achten Sie darauf, was Sie tun, und gehen Sie mit Vernunft an die Arbeit mit einem Elektrowerkzeug. Benutzen Sie kein Elektrowerkzeug, wenn Sie müde sind oder unter dem Einfluss von Drogen, Alkohol oder Medikamenten stehen.** Ein Moment der Unachtsamkeit beim Gebrauch des Elektrowerkzeugs kann zu ernsthaften Verletzungen führen.
-   **Tragen Sie persönliche Schutzausrüstung und immer eine Schutzbrille.** Das Tragen persönlicher Schutzausrüstung, wie Staubmaske, rutschfeste Sicherheitsschuhe, Schutzhelm oder Gehörschutz, je nach Art und Einsatz des Elektrowerkzeugs, verringert das Risiko von Verletzungen.
-  
- 
- **Vermeiden Sie eine unbeabsichtigte Inbetriebnahme. Vergewissern Sie sich, dass das Elektrowerkzeug ausgeschaltet ist, bevor Sie es an die Stromversorgung und / oder den Akku anschließen, es aufnehmen oder tragen.** Wenn Sie beim Tragen des Elektrowerkzeugs den Finger am Schalter haben oder das Elektrowerkzeug eingeschaltet an die Stromversorgung anschließen, kann dies zu Unfällen führen.
 - **Entfernen Sie Einstellwerkzeuge oder Schraubenschlüssel, bevor Sie das Elektrowerkzeug einschalten.** Ein Werkzeug oder Schlüssel, der sich in einem drehenden Teil des Elektrowerkzeugs befindet, kann zu Verletzungen führen.
 - **Vermeiden Sie eine abnormale Körperhaltung. Sorgen Sie für einen sicheren Stand und halten Sie jederzeit das Gleichgewicht.** Dadurch können Sie das Elektrowerkzeug in unerwarteten Situationen besser kontrollieren.

- **Tragen Sie geeignete Kleidung. Tragen Sie keine weite Kleidung oder Schmuck. Halten Sie Haare und Kleidung fern von sich bewegenden Teilen.** Lockere Kleidung, Schmuck oder lange Haare können von sich bewegenden Teilen erfasst werden.
 - **Wenn Staubabsaug- und -auffangeinrichtungen montiert werden können, sind diese anzuschließen und richtig zu verwenden.** Die Verwendung einer Staubabsaugung kann Gefährdungen durch Staub verringern.
 - **Wiegen Sie sich nicht in falscher Sicherheit und setzen Sie sich nicht über die Sicherheitsregeln für Elektrowerkzeuge hinweg, auch wenn Sie nach vielfachem Gebrauch mit dem Elektrowerkzeug vertraut sind.** Achtloses Handeln kann binnen Sekundenbruchteilen zu schweren Verletzungen führen.
- ⚠ Allgemeine Sicherheitshinweise für Elektrowerkzeuge – Verwendung und Behandlung des Elektrowerkzeugs**
- **Überlasten Sie das Elektrowerkzeug nicht. Verwenden Sie für Ihre Arbeit das dafür bestimmte Elektrowerkzeug.** Mit dem passenden Elektrowerkzeug arbeiten Sie besser und sicherer im angegebenen Leistungsbereich.
 - **Benutzen Sie kein Elektrowerkzeug, dessen Schalter defekt ist.** Ein Elektrowerkzeug, das sich nicht mehr ein- oder ausschalten lässt, ist gefährlich und muss repariert werden.
 - **Ziehen Sie den Stecker aus der Steckdose und / oder entfernen Sie einen abnehmbaren Akku, bevor Sie Geräteeinstellungen vornehmen, Einsatzwerkzeugteile wechseln oder das Elektrowerkzeug weglegen.** Diese Vorsichtsmaßnahme verhindert den unbeabsichtigten Start des Elektrowerkzeugs.
 - **Bewahren Sie unbenutzte Elektrowerkzeuge außerhalb der Reichweite von Kindern auf. Lassen Sie keine Personen das Elektrowerkzeug benutzen, die mit diesem nicht vertraut sind oder diese Anweisungen nicht gelesen haben.** Elektrowerkzeuge sind gefährlich, wenn sie von unerfahrenen Personen benutzt werden.
 - **Pflegen Sie Elektrowerkzeuge und Einsatzwerkzeug mit Sorgfalt. Kontrollieren Sie, ob bewegliche Teile einwandfrei funktionieren und nicht klemmen, ob Teile gebrochen oder so beschädigt sind, dass die Funktion des Elektrowerkzeugs beeinträchtigt ist. Lassen Sie beschädigte Teile vor dem Einsatz des Elektrowerkzeuges reparieren.** Viele Unfälle haben ihre Ursache in schlecht gewarteten Elektrowerkzeugen.
 - **Halten Sie Schneidwerkzeuge scharf und sauber.** Sorgfältig gepflegte Schneidwerkzeuge mit scharfen Schneidkanten verklemmen sich weniger und sind leichter zu führen.
 - **Verwenden Sie Elektrowerkzeug, Einsatzwerkzeug, Einsatzwerkzeuge usw. entsprechend diesen Anweisungen. Berücksichtigen Sie dabei die Arbeitsbedingungen und die auszuführende Tätigkeit.** Der Gebrauch von Elektrowerkzeugen für andere als die vorgesehenen Anwendungen kann zu gefährlichen Situationen führen.
 - **Halten Sie Griffe und Griffflächen trocken, sauber und frei von Öl und Fett.** Rutschige Griffe und Griffflächen erlauben keine sichere Bedienung und Kontrolle des Elektrowerkzeugs in unvorhergesehenen Situationen.

Allgemeine Sicherheitshinweise für Elektrowerkzeuge – Service

- Lassen Sie Ihr Elektrowerkzeug nur von qualifiziertem Fachpersonal und nur mit Original-Ersatzteilen reparieren. Damit wird sichergestellt, dass die Sicherheit des Elektrowerkzeugs erhalten bleibt.

Gerätespezifische Sicherheitshinweise für Stichsäge



Warnung vor Laserstrahl

Laser Klasse 2, P max.: < 1 mW, λ: 400-700 nm, EN 60825-1:2014



Schauen Sie nicht direkt in den Laserstrahl bzw. in die Öffnung, aus der der Laser austritt.

Richten Sie den Laserstrahl niemals auf Personen, Tiere oder reflektierende Flächen. Bereits ein kurzer Sichtkontakt mit dem Laserstrahl kann zu Augenschäden führen.

Das Betrachten des Laserausgangs mit optischen Instrumenten (z. B. Lupe, Vergrößerungsgläsern u. Ä.) ist mit einer Augengefährdung verbunden.

Beachten Sie beim Arbeiten mit einem Laser der Klasse 2 die nationalen Gesetzgebungen zum Anlegen eines Augenschutzes.

- Halten Sie das Elektrowerkzeug an den isolierten Griffflächen, wenn Sie Arbeiten ausführen, bei denen das Einsatzwerkzeug verborgene Stromleitungen oder die eigene Anschlussleitung treffen kann. Der Kontakt mit einer spannungsführenden Leitung kann auch metallene Geräteteile unter Spannung setzen und zu einem elektrischen Schlag führen.

- Befestigen und sichern Sie das Werkstück mittels Zwingen oder auf eine andere Art und Weise an einer stabilen Unterlage. Wenn Sie das Werkstück nur mit der Hand oder gegen Ihren Körper halten, bleibt es labil, was zum Verlust der Kontrolle führen kann.
- Verwenden Sie geeignete Suchgeräte, um verborgene Versorgungsleitungen aufzuspüren, oder ziehen Sie die örtlichen Versorgungsgesellschaften hinzu. Kontakt mit Elektroleitungen kann zu Feuer und elektrischem Schlag führen. Beschädigung einer Gasleitung kann zur Explosion führen. Eindringen in eine Wasserleitung verursacht Sachbeschädigung oder kann einen elektrischen Schlag verursachen.
- Vibrationen können für das Hand-Arm-System schädlich sein. Halten Sie die Einwirkzeit von Vibrationen so gering wie möglich.
- Halten Sie das Elektrowerkzeug beim Arbeiten mit beiden Händen fest. Sorgen Sie für einen sicheren Stand. Das Elektrowerkzeug wird mit zwei Händen sicherer geführt.
- Sichern Sie das Werkstück. Ein mit Spannvorrichtungen oder Schraubstock festgehaltenes Werkstück ist sicherer gehalten als mit Ihrer Hand.
- Reinigen Sie den Schaft des Sägeblattes vor dem Einsetzen. Ein verschmutzter Schaft kann nicht sicher befestigt werden.
- Prüfen Sie das Sägeblatt auf festen Sitz. Ein lockeres Sägeblatt kann herausfallen und Sie verletzen.
- Überzeugen Sie sich vor dem Einschalten des Elektrowerkzeugs von der Freigängigkeit des Einsatzwerkzeugs. Beim Einschalten mit einem blockierten Einsatzwerkzeug können hohe Kräfte auftreten und das Gerät kann seitlich ausschlagen.

- **Bearbeiten Sie keine angefeuchteten Materialien oder feuchte Flächen.**
- **Führen Sie das Elektrowerkzeug nur eingeschaltet gegen das Werkstück.** Es besteht sonst die Gefahr eines Rückschlages.
- **Achten Sie darauf, dass die Fußplatte beim Sägen sicher aufliegt.** Ein verkantetes Sägeblatt kann brechen oder zum Rückschlag führen.
- **Halten Sie die Hände vom Sägebereich fern.** Greifen Sie nicht unter das Werkstück. Bei Kontakt mit dem Sägeblatt besteht Verletzungsgefahr.
- **Halten Sie die Hände von der Hubstange und dem Schnellspannfutter fern.** Bei Kontakt mit den Bauteilen besteht Quetschungsgefahr.
- **Sorgen Sie für ausreichende Belüftung.**
- **Kontrollieren Sie das Schnellspannfutter regelmäßig auf Abnutzung oder Beschädigung.**
- **Verwenden Sie nur unbeschädigte und einwandfreie Sägeblätter.** Verbogene und stumpfe Sägeblätter können brechen oder einen Rückschlag verursachen.
- **Bremsen Sie das Sägeblatt nach dem Ausschalten nicht durch seitliches Gegendrücken ab.** Das Sägeblatt kann beschädigt werden, brechen oder einen Rückschlag verursachen.
- **Schalten Sie nach Beendigung des Arbeitsvorgangs das Elektrowerkzeug aus und ziehen Sie das Sägeblatt erst dann aus dem Schnitt, wenn dieses zum Stillstand gekommen ist.** So vermeiden Sie einen Rückschlag und können das Elektrowerkzeug sicher ablegen.
- **Schalten Sie das Elektrowerkzeug sofort aus, wenn das Einsatzwerkzeug blockiert.** Das Elektrowerkzeug kann durch die auftretenden Kräfte seitlich ausschlagen.

- **Warten Sie, bis das Elektrowerkzeug zum Stillstand gekommen ist, bevor Sie es ablegen.** Das Einsatzwerkzeug kann sich verhaken und zum Verlust der Kontrolle über das Elektrowerkzeug führen.

Bestimmungsgemäße Verwendung

Verwenden Sie das Gerät PJSS 11-230V ausschließlich für:

- gerade und kurvige Schnitte an kantigen Werkstücken aus Holz, Kunststoff und Leichtmetall bei fester Auflage,
- Gehrungsschnitte bis 45° an kantigen Werkstücken aus Holz, Kunststoff und Leichtmetall,

unter Einhaltung der technischen Daten (siehe Betriebsanleitung).

Wir empfehlen, das Elektrowerkzeug mit Original-Zubehör von Trotec zu verwenden.

Vorhersehbare Fehlanwendung

- Das Gerät ist nicht zum Bearbeiten von feuchten Hölzern bestimmt.
- Das Gerät ist nicht zum Bearbeiten von Glas oder Stein bestimmt.
- Das Gerät ist nicht für Freihandarbeiten ohne Auflage bestimmt.

Eine andere Verwendung als die im Kapitel Bestimmungsgemäße Verwendung beschriebene gilt als vernünftigerweise vorhersehbare Fehlanwendung.

Personalqualifikation

Personen, die dieses Gerät verwenden, müssen:

- die Betriebsanleitung, insbesondere das Kapitel Sicherheit, gelesen und verstanden haben.

Stellen Sie sicher, dass keine Bedienung durch Kinder unter 16 Jahren erfolgt.

Persönliche Schutzausrüstung



Tragen Sie Gehörschutz.

Die Einwirkung von Lärm kann Gehörverlust bewirken.



Tragen Sie eine Schutzbrille.

Sie schützen dadurch Ihre Augen vor absplitternden, herunterfallenden und herumfliegenden Abbruchteilen, die Verletzungen verursachen können.



Tragen Sie eine Schutzmaske.

Sie schützen sich so vor dem Einatmen von gesundheitsschädlichen Stäuben, die beim Bearbeiten von Werkstücken entstehen können.



Tragen Sie Schutzhandschuhe.

Sie schützen dadurch Ihre Hände vor Verbrennungen, Quetschungen und Hautabschürfungen.



Tragen Sie enganliegende Schutzkleidung.

Sie schützen sich dadurch vor der Gefahr, dass Kleidung durch rotierende Teile eingezogen wird.

Restgefahren



Warnung vor elektrischer Spannung

Elektrischer Schlag durch unzureichende Isolierung.

Kontrollieren Sie das Gerät vor jedem Gebrauch auf Beschädigungen und ordnungsgemäße Funktion.

Wenn Sie Beschädigungen feststellen, setzen Sie das Gerät nicht mehr ein.

Verwenden Sie das Gerät nicht, wenn das Gerät oder Ihre Hände feucht oder nass sind!



Warnung vor elektrischer Spannung

Arbeiten an elektrischen Bauteilen dürfen nur von einem autorisierten Fachbetrieb durchgeführt werden!



Warnung vor elektrischer Spannung

Entfernen Sie vor allen Arbeiten am Gerät den Netzstecker aus der Netzsteckdose!

Berühren Sie den Netzstecker nicht mit feuchten oder nassen Händen.

Ziehen Sie das Netzkabel aus der Netzsteckdose, indem Sie es am Netzstecker anfassen.



Warnung vor elektrischer Spannung

Es besteht Kurzschlussgefahr durch in das Gehäuse eindringende Flüssigkeiten! Tauchen Sie das Gerät und das Zubehör nicht unter Wasser. Achten Sie darauf, dass kein Wasser oder andere Flüssigkeiten in das Gehäuse gelangen.



Warnung vor elektrischer Spannung Elektrischer Schlag durch Blitzeinschlag.

Arbeiten Sie nicht im Freien mit dem Gerät, wenn Gewitter aufziehen.

Trennen Sie bei Gewitter das Gerät vom Stromnetz.

Der Betreiber ist für den Gebäude-Blitzschutz verantwortlich.



Warnung vor Laserstrahl

Laser Klasse 2, P max.: < 1 mW, λ: 400-700 nm, EN 60825-1:2014



Schauen Sie nicht direkt in den Laserstrahl bzw. in die Öffnung, aus der der Laser austritt.

Richten Sie den Laserstrahl niemals auf Personen, Tiere oder reflektierende Flächen. Bereits ein kurzer Sichtkontakt mit dem Laserstrahl kann zu Augenschäden führen.

Das Betrachten des Laserausgangs mit optischen Instrumenten (z. B. Lupe, Vergrößerungsgläsern u. Ä.) ist mit einer Augengefährdung verbunden. Beachten Sie beim Arbeiten mit einem Laser der Klasse 2 die nationalen Gesetzgebungen zum Anlegen eines Augenschutzes.



Warnung vor heißer Oberfläche

Das Einsatzwerkzeug kann nach der Verwendung noch heiß sein. Es besteht Verbrennungsgefahr beim Berühren des Einsatzwerkzeugs.



Berühren Sie das Einsatzwerkzeug nicht mit bloßen Händen!
Tragen Sie Schutzhandschuhe!



Warnung vor Handverletzungen

Im Bereich des Sägeblattes und der Fußplatte besteht die Gefahr von Quetschungen bei unvorsichtiger Handhabung.



Tragen Sie Schutzhandschuhe!



Warnung vor spitzem Gegenstand

Teile des Sägeblattes sind spitz. Es besteht die Gefahr von Verletzungen bei unvorsichtiger Handhabung.



Tragen Sie Schutzhandschuhe!



Warnung

Giftige Stäube!



Die durch die Bearbeitung entstehenden schädlichen / giftigen Stäube stellen eine Gesundheitsgefährdung für die Bedienperson oder in der Nähe befindliche Personen dar.



Tragen Sie Schutzbrille und Staubmaske!



Warnung

Bearbeiten Sie kein asbesthaltiges Material.
Asbest gilt als krebserregend.



Warnung

Vergewissern Sie sich, dass Sie nicht auf Strom-, Gas- oder Wasserleitungen stoßen, wenn Sie mit einem Elektrowerkzeug arbeiten. Prüfen Sie ggf. mit einem Leitungssucher, bevor Sie in eine Wand bohren bzw. diese aufschlitzen.



Warnung

Gefahr von Verletzungen, die durch herumfliegende Teile oder brechende Werkzeugaufsätze verursacht werden.



Warnung

Von diesem Gerät können Gefahren ausgehen, wenn es von nicht eingewiesenen Personen unsachgemäß oder nicht bestimmungsgemäß eingesetzt wird! Beachten Sie die Personalqualifikationen!



Warnung

Das Gerät ist kein Spielzeug und gehört nicht in Kinderhände.



Warnung

Erstickungsgefahr!

Lassen Sie das Verpackungsmaterial nicht achtlos liegen. Es könnte für Kinder zu einem gefährlichen Spielzeug werden.



Vorsicht

Schwingungsemissionen können Gesundheitsschäden verursachen, falls das Gerät über einen längeren Zeitraum verwendet oder nicht ordnungsgemäß geführt und gewartet wird.



Vorsicht

Halten Sie ausreichend Abstand zu Wärmequellen.

Hinweis

Wenn Sie das Gerät unsachgemäß lagern oder transportieren, kann das Gerät beschädigt werden.

Beachten Sie die Informationen zum Transport und zur Lagerung des Gerätes.

Verhalten im Notfall / Not-Halt-Funktion

Not-Halt:

Durch Ziehen des Netzsteckers aus der Netzsteckdose wird die Funktion des Gerätes umgehend gestoppt. Um das Gerät gegen versehentliches Wiederstarten zu sichern, lassen Sie den Netzstecker gezogen.

Verhalten im Notfall:

1. Schalten Sie das Gerät aus.
2. Trennen Sie im Notfall das Gerät von der Netzeinspeisung: Ziehen Sie das Anschlusskabel aus der Netzsteckdose, indem Sie es am Netzstecker anfassen.
3. Schließen Sie ein defektes Gerät nicht wieder an den Netzanschluss an.

Informationen über das Gerät

Gerätebeschreibung

Das Gerät PJSS 11-230V eignet sich für vielseitige Sägearbeiten mit schnellem Sägefortschritt durch einstellbaren Pendelhub.

Der Spanreißschutz ermöglicht die Durchführung von ausrissfreien Schnitten.

Der Pendelhub kann in 3 Stufen eingestellt werden oder bei Bedarf ausgestellt werden.

Der Wechsel der Sägeblätter kann werkzeuglos durchgeführt werden.

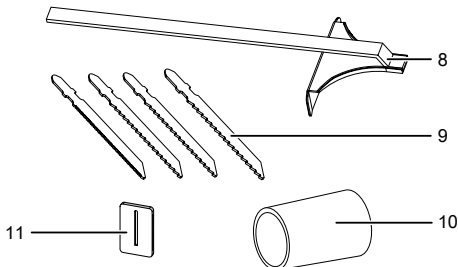
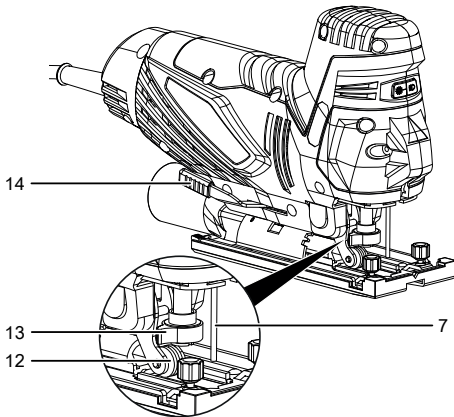
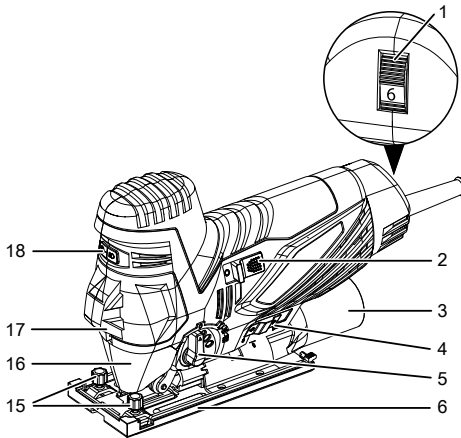
Die Fußplatte lässt sich werkzeuglos verstellen, Schnittwinkel von 15°, 30° und 45° sind möglich.

Die Hubzahl zwischen 0 und 3.000 min⁻¹ lässt sich über das integrierte Stellrad einfach einstellen.

Der Arbeitsbereich lässt sich über eine LED ausleuchten. Zur besseren Schnittführung lässt sich ein Laser zuschalten, der die aktuelle Schnittbahn anzeigt.

Das Gerät verfügt außerdem über eine Gebläsefunktion für eine spanfreie Schnittlinie sowie über einen integrierten Staubsaugeranschluss für effektive Fremdsaugung.

Gerätedarstellung




| Nr. | Bezeichnung |
|-----|---|
| 1 | Stellrad Hubzahl |
| 2 | Ein-/Ausschalter |
| 3 | Anschluss für die Staubabsaugung |
| 4 | Wahlschalter Spanblas-/Absaugfunktion |
| 5 | Wahlschalter Pendelhub |
| 6 | Fußplatte mit abnehmbarem Gleitschuh |
| 7 | Schutzstift |
| 8 | Parallelanschlag |
| 9 | Sägeblätter-Set |
| 10 | Adapter für Staubabsaugung |
| 11 | Spanreißschutz |
| 12 | Führungsrolle |
| 13 | Schnellspannfutter |
| 14 | Verriegelung für die Fußplatte |
| 15 | Feststellschrauben für Parallelanschlag |
| 16 | Schutzhaube |
| 17 | Laser, LED-Arbeitsleuchte |
| 18 | Taste für Laser und LED-Arbeitsleuchte |

Lieferumfang

- 1 x Pendelhubstichsäge
- 1 x Parallelanschlag
- 3 x Sägeblatt HCS Holz
- 1 x Sägeblatt HSS Metall
- 1 x Adapter für Staubabsaugung
- 1 x Spanreißschutz
- 1 x Gleitschuh
- 1 x Anleitung

Technische Daten

| Parameter | Wert |
|--|---|
| Modell | PJSS 11-230V |
| Netzanschluss | 230 V / 50 Hz |
| Leistungsaufnahme | 0,85 kW |
| Leerlaufdrehzahl | 0 - 3.000 min ⁻¹ |
| Schnittwinkel | 0° / 15° / 30° / 45° |
| Schnitttiefe max. (mm) | |
| Holz | 80 |
| Metall | 8 |
| Plastik | 10 |
| Kabellänge | 3 m |
| Schutzklasse | II (Doppelisolierung) /  |
| Gewicht | 2 kg |
| Vibrationsinformation nach EN 62841 | |
| Schwingungsemissionsgesamtwert: | |
| Sägen von Spanplatten $a_{h,B}$ Unsicherheit K | 9,5 m/s ² 1,5 m/s ² |
| Sägen von Metallblech $a_{h,M}$ Unsicherheit K | 11,2 m/s ² 1,5 m/s ² |
| Schallwerte nach EN 62841 | |
| Schalldruckpegel L_{pA} | 88 dB(A) |
| Schalleistung L_{WA} | 99 dB(A) |
| Unsicherheit K | 3 dB |



Tragen Sie Gehörschutz.

Die Einwirkung von Lärm kann Gehörverlust bewirken.

Hinweise zu den Geräusch- und Vibrationsinformationen:

- Die angegebenen Schwingungsemissionsgesamtwerte **und die angegebenen Geräuschemissionswerte** sind entsprechend einem in EN 62841 genormten Prüfverfahren gemessen worden und können zum Vergleich eines Elektrowerkzeugs mit einem anderen verwendet werden.
- Die angegebenen Schwingungsemissionsgesamtwerte **und die angegebenen Geräuschemissionswerte** können auch zu einer vorläufigen Einschätzung der Belastung verwendet werden.



Vorsicht

Schwingungsemissionen können Gesundheitsschäden verursachen, falls das Gerät über einen längeren Zeitraum verwendet oder nicht ordnungsgemäß geführt und gewartet wird.

- Die Schwingungs- **und Geräuschemissionen** können während der tatsächlichen Benutzung des Elektrowerkzeugs von den Angabewerten abweichen, abhängig von der Art und Weise, in der das Elektrowerkzeug verwendet wird, insbesondere, welche Art von Werkstück bearbeitet wird. Versuchen Sie, die Belastung durch Vibrationen so gering wie möglich zu halten. Beispielhafte Maßnahmen zur Verringerung der Vibrationsbelastung sind das Tragen von Handschuhen beim Gebrauch des Werkzeugs und die Begrenzung der Arbeitszeit. Dabei sind alle Anteile des Betriebszyklus sind zu berücksichtigen (beispielsweise Zeiten, in denen das Elektrowerkzeug abgeschaltet ist, und solche, in denen es zwar eingeschaltet ist, aber ohne Belastung läuft).

Transport und Lagerung

Hinweis

Wenn Sie das Gerät unsachgemäß lagern oder transportieren, kann das Gerät beschädigt werden.

Beachten Sie die Informationen zum Transport und zur Lagerung des Gerätes.

Transport

Beachten Sie folgende Hinweise **vor** jedem Transport:

- Schalten Sie das Gerät aus.
- Ziehen Sie das Netzkabel aus der Netzsteckdose, indem Sie es am Netzstecker anfassen.
- Lassen Sie das Gerät abkühlen.
- Entfernen Sie das Werkzeug aus der Werkzeugaufnahme.
- Entfernen Sie ggf. die Staubabsaugung vom Gerät.

Lagerung

Beachten Sie folgende Hinweise **vor** jeder Lagerung:

- Schalten Sie das Gerät aus.
- Ziehen Sie das Netzkabel aus der Netzsteckdose, indem Sie es am Netzstecker anfassen.
- Lassen Sie das Gerät abkühlen.
- Entfernen Sie das Werkzeug aus der Werkzeugaufnahme.
- Entfernen Sie ggf. die Staubabsaugung vom Gerät.
- Reinigen Sie das Gerät wie im Kapitel **Wartung** beschrieben.

Halten Sie bei Nichtbenutzung des Gerätes die folgenden Lagerbedingungen ein:

- trocken und vor Frost und Hitze geschützt
- Umgebungstemperatur unter 45 °C
- an einem vor Staub und direkter Sonneneinstrahlung geschützten Platz

Inbetriebnahme

Gerät auspacken

- Entnehmen Sie das Gerät und das Zubehör aus der Verpackung.



Warnung vor elektrischer Spannung

Elektrischer Schlag durch unzureichende Isolierung.

Kontrollieren Sie das Gerät vor jedem Gebrauch auf Beschädigungen und ordnungsgemäße Funktion.

Wenn Sie Beschädigungen feststellen, setzen Sie das Gerät nicht mehr ein.

Verwenden Sie das Gerät nicht, wenn das Gerät oder Ihre Hände feucht oder nass sind!

- Kontrollieren Sie den Inhalt auf Vollständigkeit und achten Sie auf Beschädigungen.



Warnung

Erstickungsgefahr!

Lassen Sie das Verpackungsmaterial nicht achtlos liegen. Es könnte für Kinder zu einem gefährlichen Spielzeug werden.

- Entsorgen Sie das Verpackungsmaterial entsprechend der nationalen Gesetzgebung.

Sägeblatt wechseln



Warnung vor elektrischer Spannung

Entfernen Sie vor allen Arbeiten am Gerät den Netzstecker aus der Netzsteckdose!

Berühren Sie den Netzstecker nicht mit feuchten oder nassen Händen.

Ziehen Sie das Netzkabel aus der Netzsteckdose, indem Sie es am Netzstecker anfassen.



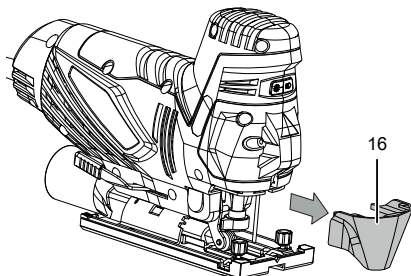
Schutzhandschuhe tragen

Tragen Sie beim Einsetzen oder Wechseln von Werkzeugen geeignete Schutzhandschuhe.

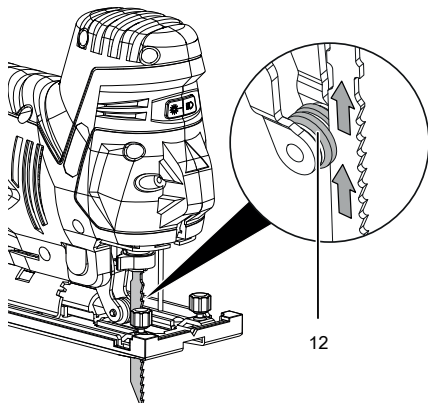
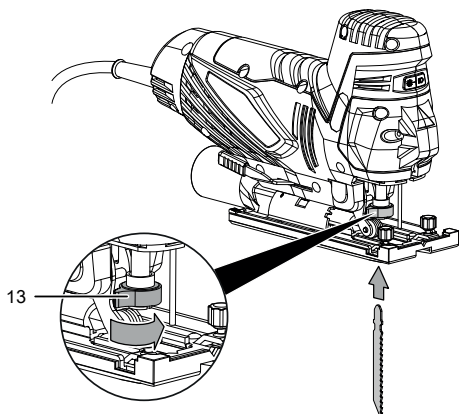
Das Gerät wird standardmäßig ausgeliefert mit 3 Sägeblättern für Holzschnitte und einem Sägeblatt für Leichtmetalle.

Gehen Sie wie folgt vor, um Sägeblätter zu entnehmen bzw. einzusetzen:

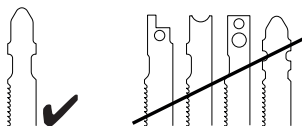
1. Nehmen Sie die Schutzhaube (16) ab.



2. Drehen Sie das Schnellspannfutter (13) zur Seite und halten Sie es in dieser Position fest.

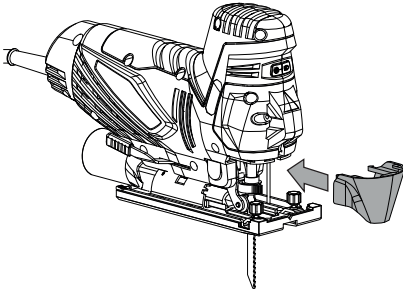


3. Entnehmen Sie ggf. das vorhandene Sägeblatt aus dem Schnellspannfutter (13).
4. Setzen Sie das Sägeblatt in das Schnellspannfutter (13) ein. Achten Sie darauf, dass die Zähne des Sägeblattes nach vorne zeigen und dass das Sägeblatt in der Führungsrolle (12) sitzt.
5. Drücken Sie das Sägeblatt bis zum Anschlag in das Schnellspannfutter (13). Verwenden Sie dabei ein geeignetes Sägeblatt mit Einnockenschaft.



6. Lassen Sie das Schnellspannfutter (13) wieder los.
⇒ Das Schnellspannfutter (13) muss in seine Ausgangsposition zurückkehren.
7. Überprüfen Sie das Sägeblatt auf richtige Arretierung.

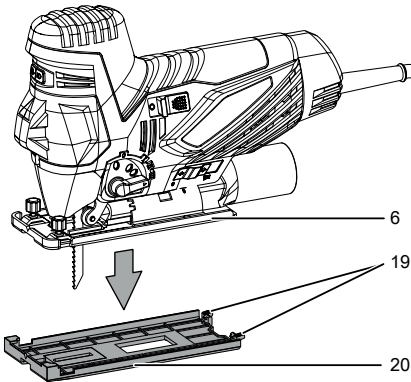
- Setzen Sie die Schutzhaube (16) wieder auf.



Gleitschuh montieren / demontieren

Um die Oberfläche des zu bearbeitenden Materials zu schonen, ist der Gleitschuh bereits vormontiert. Sie können den Gleitschuh bei Bedarf abnehmen.

- Lösen Sie die beiden Befestigungsclips (19) hinten.
- Schieben Sie den Gleitschuh (20) langsam nach vorne und lösen Sie dabei den vorderen Teil des Gleitschuhs vorsichtig von der Fußplatte (6).
- Ziehen Sie den Gleitschuh (20) vorsichtig nach unten weg.



- Um den Gleitschuh (20) wieder zu befestigen, schieben Sie diesen zuerst vorne auf die Fußplatte (6).

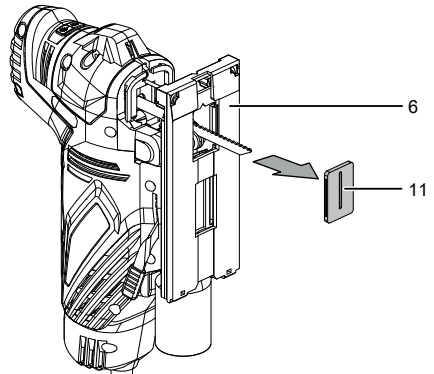
- Lassen Sie dann die Befestigungsclips (19) hinten einrasten.
- Überprüfen Sie den Gleitschuh (20) auf festen Sitz.

Spanreißschutz montieren / demontieren

Mit einem Spanreißschutz lässt sich das Ausreißen der Oberfläche beim Sägen von Holz verhindern. Der Spanreißschutz kann nur bei bestimmten Sägeblatttypen und nur bei einem Schnittwinkel von 0° verwendet werden. Sie können ihn bei Bedarf abnehmen, wenn Sie z. B. einen Gehrungsschnitt machen möchten.

Der Spanreißschutz ist bereits vormontiert.

- Demontieren Sie zunächst den Gleitschuh (20) (siehe Gleitschuh montieren / demontieren).
- Entnehmen Sie den Spanreißschutz (11) aus der Fußplatte (6), indem Sie den Spanreißschutz (11) vorsichtig nach außen herausdrücken.

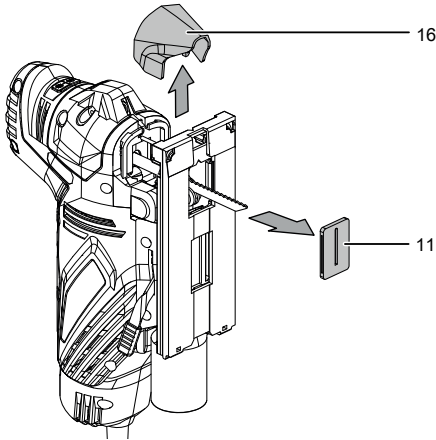


- Um den Spanreißschutz (11) wieder einzusetzen, drücken Sie diesen von unten vorsichtig wieder in die Aussparung an der Fußplatte (6), bis der Spanreißschutz (11) einrastet. Achten Sie dabei darauf, dass die glatte Seite des Spanreißschutzes (11) vom Gerät weg weist.

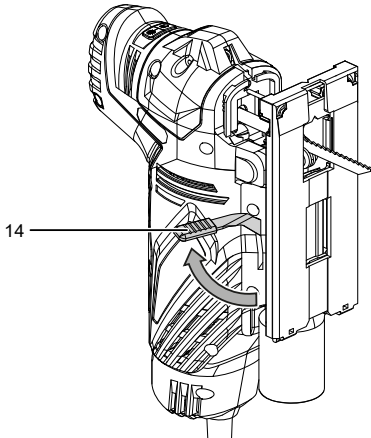
Schnittwinkel einstellen

Der Schnittwinkel kann nach links oder rechts in den Winkeln 0° / 15° / 30° / 45° eingestellt werden.

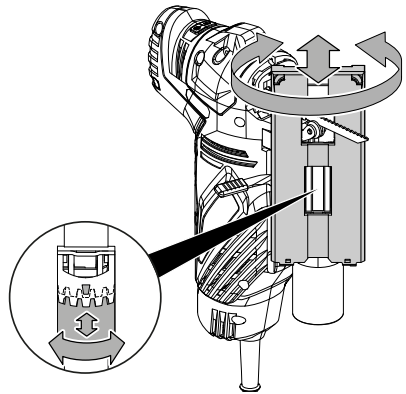
1. Entfernen Sie zuerst den Spanreißschutz (11) und die Schutzhaube (16).



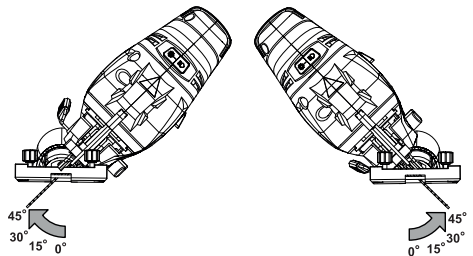
2. Schieben Sie die Verriegelung für die Fußplatte (14) nach vorne.



3. Schieben Sie die Fußplatte (6) nach hinten, bis diese frei drehbar ist.

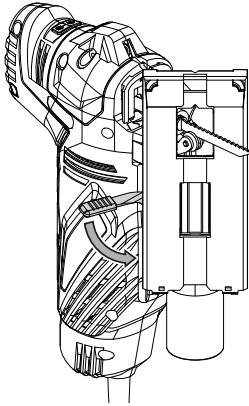


4. Stellen Sie den gewünschten Schnittwinkel ein. Die einzustellende Gradzahl ist auf der Fußplatte (6) eingraviert.



5. Schieben Sie die Fußplatte (6) wieder nach vorne, bis die Verzahnung greift.

- Schieben Sie die Verriegelung für die Fußplatte (14) nach hinten.



- Prüfen Sie die Fußplatte (6) auf festen Sitz.



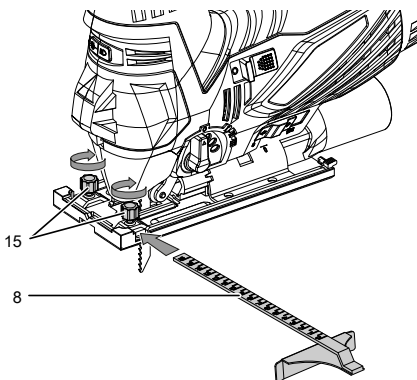
Info

Die Verwendung des Spanreißschutzes und der Schutzhaube ist bei einem Gehrungsschnitt nicht möglich.

Parallelanschlag montieren

Der Parallelanschlag kann an beiden Seiten des Gerätes befestigt werden.

- Lösen Sie die Feststellschrauben (15) am Einschub. Achten Sie dabei darauf, dass Sie die Feststellschrauben nicht vollständig herausdrehen.



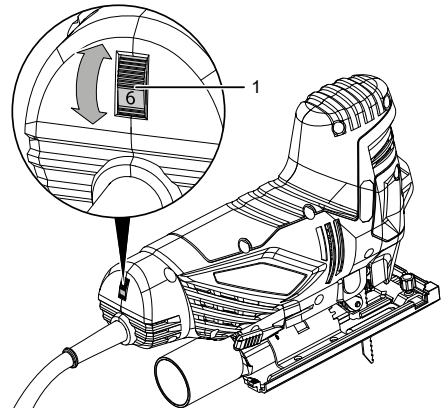
- Schieben Sie den Parallelanschlag (8) mit der Markierung nach oben in den Einschub.
- Bringen Sie den Parallelanschlag (8) in die gewünschte Position.
- Drehen Sie die Feststellschrauben (15) fest.

Hubzahl vorwählen

Die erforderliche Hubzahl ist vom Werkstoff und den Arbeitsbedingungen abhängig und kann durch praktischen Versuch ermittelt werden.

Der Einstellbereich umfasst die Stufen 1 - 6 (0 - 3.000 min⁻¹). Sie können die vorgewählte Hubzahlstufe jederzeit ändern.

- Drehen Sie das Stellrad (1) auf die gewünschte Hubzahlstufe.



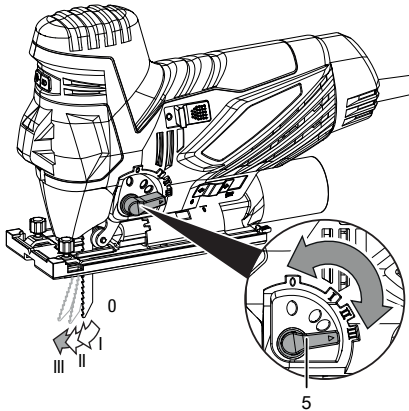
Pendelhub einstellen

Sie können die Pendelbewegung des Sägeblattes einstellen. Die Stufen 1 bis 3 ermöglichen einen schnelleren Arbeitsfortschritt und die Stufe 0 (Pendelbewegung aus) ermöglicht feine und saubere Schnittkanten.

Die optimale Pendelstufe für die jeweilige Anwendung kann durch praktischen Versuch ermittelt werden. Folgende Hinweise gelten dabei:

- Wählen Sie die Pendelstufe umso kleiner bzw. schalten Sie den Pendelhub komplett ab, je feiner und sauberer die Schnittkante werden soll.

- Schalten Sie bei der Bearbeitung von dünnen Werkstoffen den Pendelhub aus.
 - Arbeiten Sie bei harten Werkstoffen mit kleiner Pendelhubstufe.
 - Bei weichen Materialien und beim Sägen von Holz in Faserrichtung können Sie mit maximaler Pendelhubstufe arbeiten.
1. Stellen Sie den Wahlschalter Pendelhub (5) auf die gewünschte Stufe. Je höher die Stufe, desto größer ist der Pendelhub. Der Pendelhub kann auch während des Betriebes umgestellt werden.



Netz Kabel anschließen

1. Stecken Sie den Netzstecker in eine ordnungsgemäß abgesicherte Netzsteckdose.

Bedienung

Tipps und Hinweise zum Umgang mit der Stichsäge

Allgemeines:

- Halten Sie die Lüftungsschlitze frei, damit der Motor sich nicht überhitzt.
- Überprüfen Sie vor jedem Betrieb das Werkzeug in der Werkzeugaufnahme auf richtigen Sitz. Das Werkzeug muss fest arretiert in den dafür vorgesehenen Halterungen in der Werkzeugaufnahme sitzen.
- Überprüfen Sie vor jedem Betrieb, ob Sie das richtige Werkzeug für die beabsichtigte Nutzung gewählt haben.

Sägen:

- Verwenden Sie nur unbeschädigte, einwandfreie Sägeblätter. Verbogene, stumpfe oder anderweitig beschädigte Sägeblätter können brechen.
- Beachten Sie beim Sägen von Leichtbaustoffen die gesetzlichen Bestimmungen und Empfehlungen der Materialhersteller.
- Prüfen Sie vor dem Sägen mit HCS-Sägeblättern in Holz, Spanplatten, Baustoffen etc. diese auf Fremdkörper wie Nägel, Schrauben o. Ä. Entfernen Sie die Fremdkörper gegebenenfalls oder verwenden Sie HSS-Sägeblätter.
- Verwenden Sie für das Sägen enger Kurven ein schmales Sägeblatt.
- Das Sägeblatt sollte nicht länger sein als für den vorgesehenen Schnitt notwendig.

LED-Arbeitsleuchte und Laser ein- und ausschalten

Das Gerät verfügt über eine LED-Arbeitsleuchte, um das Werkstück zu beleuchten und einen Laser, um die Schnittbahn zu markieren. Der Lasereinsatz eignet sich am besten für Schnitte mit einem Schnittwinkel von 0°.



Warnung vor Laserstrahl

Laser Klasse 2, P max.: < 1 mW, λ: 400-700 nm, EN 60825-1:2014

Schauen Sie nicht direkt in den Laserstrahl bzw. in die Öffnung, aus der der Laser austritt.

Richten Sie den Laserstrahl niemals auf Personen, Tiere oder reflektierende Flächen. Bereits ein kurzer Sichtkontakt mit dem Laserstrahl kann zu Augenschäden führen.

Das Betrachten des Laserausgangs mit optischen Instrumenten (z. B. Lupe, Vergrößerungsgläsern u. Ä.) ist mit einer Augengefährdung verbunden. Beachten Sie beim Arbeiten mit einem Laser der Klasse 2 die nationalen Gesetzgebungen zum Anlegen eines Augenschutzes.

LED-Arbeitsleuchte und Laser lassen sich in folgenden Kombinationen ein- bzw. ausschalten:


- LED-Arbeitsleuchte und Laser an

1 x = 

- LED-Arbeitsleuchte an, Laser aus

2 x = 

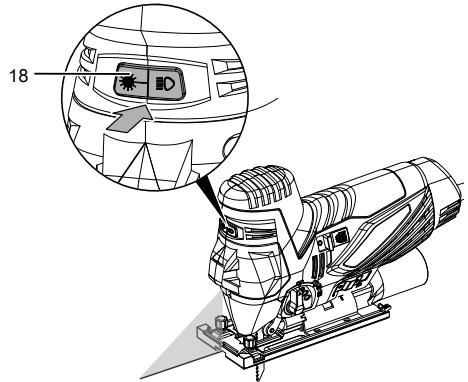
- LED-Arbeitsleuchte aus, Laser an

3 x = 

- LED-Arbeitsleuchte und Laser aus

4 x = 

1. Drücken Sie die Taste für Laser und LED-Arbeitsleuchte (18), bis die gewünschte Kombination eingestellt ist.



Gerät ein- und ausschalten



Warnung

Im Fall eines vorübergehenden Stromausfalls kann es zum unbeabsichtigten Wiederstarten des Gerätes kommen.

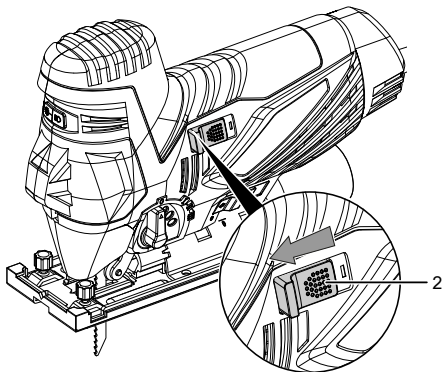


Schalten Sie das Gerät auch im Falle einer fehlenden Spannung immer am Ein-/Ausschalter aus. Ziehen Sie das Anschlusskabel aus der Netzsteckdose, indem Sie es am Netzstecker anfassen.

Tragen Sie beim Arbeiten mit dem Gerät Ihre persönliche Schutzausrüstung.

1. Prüfen Sie, ob das eingespannte Sägeblatt und die eingestellte Hubzahl sowie der Pendelhub und der Schnittwinkel für die geplante Tätigkeit geeignet sind.
2. Prüfen Sie, ob das Werkstück gesichert bzw. die Arbeitsfläche entsprechend vorbereitet ist.
3. Setzen Sie die Fußplatte mit Gleitschuh (6) auf das Werkstück auf.

4. Schieben Sie den Ein-/Ausschalter (2) auf die Position **0**.

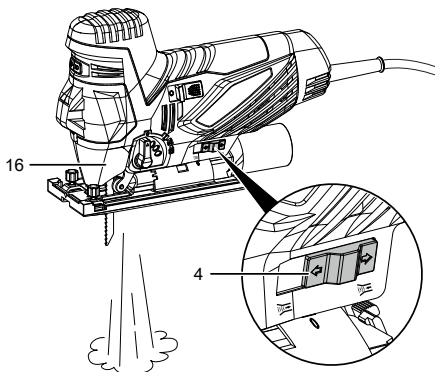


5. Schieben Sie den Ein-/Ausschalter (2) auf die Position **I**, um das Gerät auszuschalten.

Spanblas-/Absaugfunktion einstellen

Sie können einstellen, ob die Späne nach vorne weggeblasen oder über einen optional anschließbaren Staubsauger abgesaugt werden.

1. Stellen Sie sicher, dass die Schutzhaube (16) montiert ist.
2. Schieben Sie den Wahlschalter Spanblas-/Absaugfunktion (4) nach links, um die Späne mit einem externen Staubsauger einzusaugen oder nach rechts, um die Späne wegzu blasen.



Staubabsaugung anschließen

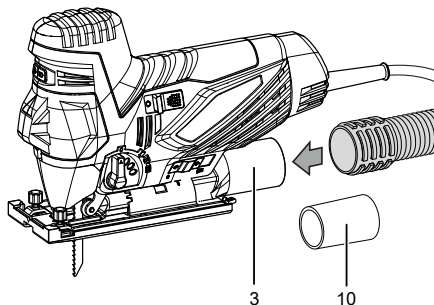
Sie können einen Staubsauger an das Gerät anschließen. Der im Lieferumfang enthaltene Adapter ermöglicht den Anschluss von kleineren Rohrdurchmessern.



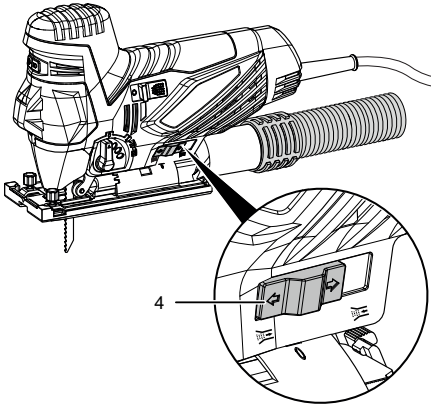
Vorsicht

Verwenden Sie beim Absaugen von gesundheitsschädlichen oder giftigen Werkstoffen immer einen Spezialstaubsauger.

1. Schließen Sie bei Bedarf den Adapter (10) an den Anschluss für die Staubabsaugung (3) an.
2. Setzen Sie für eine optimale Absaugung nach Möglichkeit den Spanreißschutz (11) ein.
3. Schließen Sie einen geeigneten Staubsauger (z. B. Industriestaubsauger) an die Staubabsaugung (3) an.



4. Schieben Sie den Wahlschalter Spanblas-/ Absaugfunktion (4) nach links auf die Position für Staubabsaugung.



Nachbestellbares Zubehör



Warnung

Benutzen Sie nur Zubehör und Zusatzgeräte, die in der Betriebsanleitung angegeben sind. Der Gebrauch anderer als in der Betriebsanleitung empfohlener Einsatzwerkzeuge oder anderen Zubehörs kann eine Verletzungsgefahr bedeuten.

| Bezeichnung | Artikelnummer |
|--|---------------|
| Stichsägeblätter-Set für Holz, 10-teilig | 6.215.001.101 |
| Stichsägeblätter-Set für Metall, 10-teilig | 6.215.001.131 |

Fehler und Störungen

Das Gerät wurde während der Produktion mehrfach auf einwandfreie Funktion geprüft. Sollten dennoch Funktionsstörungen auftreten, so überprüfen Sie das Gerät nach folgender Auflistung.

Tätigkeiten zur Fehler- und Störungsbehebung, die das Öffnen des Gehäuses erfordern, dürfen nur von einem autorisierten Elektrofachbetrieb oder von Trotec durchgeführt werden.

Beim ersten Gebrauch tritt leichter Rauch oder Geruch auf:

- Hierbei handelt es sich nicht um einen Fehler oder eine Störung. Nach kurzer Laufzeit verschwinden die Merkmale.

Das Gerät läuft nicht an:

- Überprüfen Sie den Netzanschluss.
- Überprüfen Sie Netzkabel und Netzstecker auf Beschädigungen. Wenn Sie Beschädigungen feststellen, versuchen Sie nicht, das Gerät wieder in Betrieb zu nehmen.

Wenn die Netzanschlussleitung dieses Gerätes beschädigt wird, muss sie durch den Hersteller oder seinen Kundendienst oder eine ähnlich qualifizierte Person ersetzt werden, um Gefährdungen zu vermeiden.

- Überprüfen Sie die bauseitige Netzabsicherung.



Info

Warten Sie mindestens 10 Minuten, bevor Sie das Gerät wieder einschalten.

Das Sägeblatt wackelt:

- Achten Sie darauf, dass das Sägeblatt in den dafür vorgesehenen Aussparungen im Schnellspannfutter arretiert ist.
- Achten Sie darauf, dass das Schnellspannfutter festgestellt ist.

Das Sägeblatt dringt nicht problemlos in das zu bearbeitende Material ein bzw. Sägeleistung zu gering:

- Überprüfen Sie die eingestellte Hubzahlvorwahl, sie muss sowohl zum Sägeblatt als auch zum Material passend eingestellt werden.
- Wählen Sie eine höhere Hubzahl, indem Sie das Stellrad für die Hubzahlvorwahl nach oben drehen.
- Prüfen Sie, ob die Pendelhubeinstellung für das zu bearbeitende Material geeignet ist.
- Wenn das Sägeblatt abgenutzt ist, tauschen Sie es gegen ein neues aus.
- Prüfen Sie, ob das gewählte Sägeblatt für das zu bearbeitende Material geeignet ist.

Das Gerät wird heiß:

- Achten Sie beim Sägen darauf, nicht zu viel Druck auf das Gerät auszuüben.
- Wählen Sie eine niedrige Hubzahl, indem Sie das Stellrad für die Hubzahlvorwahl nach unten drehen.
- Prüfen Sie, ob das gewählte Sägeblatt für die durchzuführende Tätigkeit geeignet ist.
- Halten Sie die Lüftungsschlitze frei, um ein Überhitzen des Motors zu vermeiden.



Info

Warten Sie mindestens 10 Minuten, bevor Sie das Gerät wieder einschalten.

Das Gerät funktioniert nach den Überprüfungen nicht einwandfrei:

Kontaktieren Sie den Kundendienst. Bringen Sie das Gerät ggf. zur Reparatur zu einem autorisierten Elektrofachbetrieb oder zu Trotec.

Wartung

Tätigkeiten vor Wartungsbeginn



Warnung vor elektrischer Spannung

Berühren Sie den Netzstecker nicht mit feuchten oder nassen Händen.

- Schalten Sie das Gerät aus.
- Ziehen Sie das Netzkabel aus der Netzsteckdose, indem Sie es am Netzstecker anfassen.
- Lassen Sie das Gerät vollständig abkühlen.



Warnung vor elektrischer Spannung

Wartungstätigkeiten, die das Öffnen des Gehäuses erfordern, dürfen nur von autorisierten Fachbetrieben oder von Trotec durchgeführt werden.

Hinweise zur Wartung

Im Maschineninneren befinden sich keine vom Benutzer zu wartenden oder zu schmierenden Teile.

Reinigung

Das Gerät sollte vor und nach jedem Gebrauch gereinigt werden.

Hinweis

Das Gerät muss nach der Reinigung nicht geschmiert werden.



Warnung vor elektrischer Spannung

Es besteht Kurzschlussgefahr durch in das Gehäuse eindringende Flüssigkeiten! Tauchen Sie das Gerät und das Zubehör nicht unter Wasser. Achten Sie darauf, dass kein Wasser oder andere Flüssigkeiten in das Gehäuse gelangen.

- Reinigen Sie das Gerät mit einem angefeuchteten, weichen, fussselfreien Tuch. Achten Sie darauf, dass keine Feuchtigkeit in das Gehäuse eindringt. Achten Sie darauf, dass keine Feuchtigkeit mit elektrischen Bauteilen in Kontakt kommen kann. Verwenden Sie keine aggressiven Reinigungsmittel, wie z. B. Reinigungssprays, Lösungsmittel, alkoholhaltige Reiniger oder Scheuermittel zum Befeuchten des Tuches.
- Trocknen Sie das Gerät mit einem weichen, fussselfreien Tuch.
- Trocknen Sie die Sägeblätter mit einem weichen, fussselfreien Tuch.
- Entfernen Sie Staubablagerungen und ggf. anfallende Holzspäne bzw. Materialreste aus dem Schnellspannfutter.
- Halten Sie die Belüftungsöffnungen frei von Staubablagerungen, um ein Überhitzen des Motors zu vermeiden.
- Entfernen Sie Staub und Späne aus dem Spanauswurf. Ist der Spanauswurf blockiert, säubern Sie diesen mit geeigneten Hilfsmitteln (z. B. Druckluft).

Entsorgung



Das Symbol des durchgestrichenen Mülleimers auf einem Elektro- oder Elektronik-Altgerät besagt, dass dieses am Ende seiner Lebensdauer nicht im Hausmüll entsorgt werden darf. Zur kostenfreien Rückgabe stehen in Ihrer Nähe Sammelstellen für Elektro- und Elektronik-Altgeräte zur Verfügung. Die Adressen erhalten Sie von Ihrer Stadt- bzw. Kommunalverwaltung. Für viele EU-Länder können Sie sich auch auf der Webseite <https://hub.trotec.com/?id=45090> über weitere Rückgabemöglichkeiten informieren. Ansonsten wenden Sie sich bitte an einen offiziellen, für Ihr Land zugelassenen Altgeräteverwerter.

Durch die getrennte Sammlung von Elektro- und Elektronik-Altgeräten soll die Wiederverwendung, die stoffliche Verwertung bzw. andere Formen der Verwertung von Altgeräten ermöglicht sowie negative Folgen bei der Entsorgung der in den Geräten möglicherweise enthaltenen gefährlichen Stoffe auf die Umwelt und die menschliche Gesundheit vermieden werden.

Konformitätserklärung

Dies ist eine inhaltliche Wiedergabe der Konformitätserklärung. Die unterschriebene Konformitätserklärung finden Sie unter <https://hub.trotec.com/?id=39836>.

Konformitätserklärung

Im Sinne der EG-Richtlinie Maschinen 2006/42/EG, Anhang II Teil 1 Abschnitt A

Hiermit erklären wir, die Trotec GmbH, dass die nachfolgend bezeichnete Maschine entwickelt, konstruiert und gefertigt wurde in Übereinstimmung mit den Anforderungen der EG-Richtlinie Maschinen i.d.F. 2006/42/EG.

Produktmodell / PJSS 11-230V

Produkt:

Produkttyp: 850W Pendelhubstichsäge

Baujahr ab: 2016

Einschlägige EU-Richtlinien:

- 2014/30/EU: 29.03.2014

Angewandte harmonisierte Normen:

- EN ISO 12100:2010
- EN ISO 20607:2019
- EN 55014-1:2006/A2:2011
- EN 61000-3-2:2014
- EN 61000-3-3:2013
- EN 62841-1:2015

Angewandte nationale Normen und technische Spezifikationen:

- EN 55014-2:2015
- DIN EN 62841-2-11:2020

Hersteller und Name des Bevollmächtigten der technischen Unterlagen:

Trotec GmbH

Grebber Straße 7, D-52525 Heinsberg

Telefon: +49 2452 962-400

E-Mail: info@trotec.de

Ort und Datum der Ausstellung:

Heinsberg, den 31.05.2021



Detlef von der Lieck, Geschäftsführer

Table of contents

| | |
|--|----|
| Notes regarding the instructions | 25 |
| Safety | 26 |
| Information about the device | 32 |
| Transport and storage | 34 |
| Start-up | 35 |
| Operation | 39 |
| Available accessories | 42 |
| Errors and faults | 42 |
| Maintenance | 43 |
| Disposal | 44 |
| Declaration of conformity | 44 |

Notes regarding the instructions

Symbols



Warning of electrical voltage

This symbol indicates dangers to the life and health of persons due to electrical voltage.



Warning of hot surface

This symbol indicates dangers to the life and health of persons due to hot surface.



Warning of laser radiation

This symbol indicates dangers to the health of persons due to laser radiation.



Warning of sharp object

This symbol indicates dangers to the life and health of persons due to pointed objects.



Warning of hand injuries

This symbol indicates dangers to the health of persons due to hand injuries.



Warning

This signal word indicates a hazard with an average risk level which, if not avoided, can result in serious injury or death.



Caution

This signal word indicates a hazard with a low risk level which, if not avoided, can result in minor or moderate injury.

Note

This signal word indicates important information (e.g. material damage), but does not indicate hazards.



Info

Information marked with this symbol helps you to carry out your tasks quickly and safely.



Follow the manual

Information marked with this symbol indicates that the instructions must be observed.



Wear hearing protection

Information marked with this symbol indicates that you should wear hearing protection.



Wear safety glasses

Information marked with this symbol indicates that you should wear eye protection.



Wear a protective mask

Information marked with this symbol indicates that you should wear a protective mask.



Wear protective clothing

Information marked with this symbol indicates that you should wear protective clothing.



Wear protective gloves

Information marked with this symbol indicates that you should wear protective gloves.

You can download the current version of the instructions and the EU declaration of conformity via the following link:



PJSS 11-230V



<https://hub.trotec.com/?id=39836>

Safety

General Power Tool Safety Warnings



Warning

Read all safety warnings, instructions, illustrations and specifications provided with this power tool.

Failure to follow all instructions listed below may result in electric shock, fire and/or serious injury.

Save all warnings and instructions for future reference.

The term *power tool* in the warnings refers to your mains-operated (corded) power tool or battery-operated (cordless) power tool.



General Power Tool Safety Warnings – Work area safety

- **Keep work area clean and well lit.** Clutter or dark areas invite accidents.

- **Do not operate power tools in explosive atmosphere, such as in the presence of flammable liquids, gases or dust.** Power tools create sparks which may ignite the dust or fumes.
- **Keep children and bystanders away while operating a power tool.** Distractions can cause you to lose control.



General Power Tool Safety Warnings – Electrical safety

- **Power tool plugs must match the outlet. Never modify the plug in any way. Do not use any adapter plugs with earthed (grounded) power tools.** Unmodified plugs and matching outlets will reduce risk of electric shock.
- **Avoid body contact with earthed or grounded surfaces, such as pipes, radiators, ranges and refrigerators.** There is an increased risk of electric shock if your body is earthed or grounded.
- **Do not expose power tools to rain or wet conditions.** Water entering a power tool will increase the risk of electric shock.
- **Do not abuse the cord. Never use the cord for carrying, pulling or unplugging the power tool. Keep cord away from heat, oil, sharp edges or moving parts.** Damaged or entangled cords increase the risk of electric shock.
- **When operating a power tool outdoors, use an extension cord suitable for outdoor use.** Use of a cord suitable for outdoor use reduces the risk of electric shock.
- **If operating a power tool in a damp location is unavoidable, use a residual current device (RCD) protected supply.** Use of an RCD reduces the risk of electric shock.

 **General Power Tool Safety Warnings – Personal safety**

- **Stay alert, watch what you are doing and use common sense when operating a power tool. Do not use a power tool while you are tired or under the influence of drugs, alcohol or medication.** A moment of inattention while operating power tools may result in serious personal injury.



Use personal protective equipment.

Always wear eye protection. Protective equipment such as a dust mask, non-skid safety shoes, hard hat or hearing protection used for appropriate conditions will reduce personal injuries.

- **Prevent unintentional starting. Ensure the switch is in the off-position before connecting to power source and/or battery pack, picking up or carrying the tool.** Carrying power tools with your finger on the switch or energising power tools that have the switch on invites accidents.
- **Remove any adjusting key or wrench before turning the power tool on.** A wrench or a key left attached to a rotating part of the power tool may result in personal injury.
- **Do not overreach. Keep proper footing and balance at all times.** This enables better control of the power tool in unexpected situation.
- **Dress properly. Do not wear loose clothing or jewellery. Keep your hair and clothing away from moving parts.** Loose clothes, jewellery or long hair can be caught in moving parts.
- **If devices are provided for the connection of dust extraction and collection facilities, ensure these are connected and properly used.** Use of dust collection can reduce dust-related hazards.

- **Do not let familiarity gained from frequent use of tools allow you to become complacent and ignore tool safety principles.** A careless action can cause severe injury within a fraction of a second.

 **General Power Tool Safety Warnings – Power tool use and care**

- **Do not force the power tool. Use the correct power tool for your application.** The correct power tool will do the job better and safer at the rate for which it was designed.
- **Do not use the power tool if the switch does not turn it on and off.** Any power tool that cannot be controlled with the switch is dangerous and must be repaired.
- **Disconnect the plug from the power source and/or remove the battery pack, if detachable, from the power tool before making any adjustments, changing accessories, or storing power tools.** Such preventive safety measures reduce the risk of starting the power tool accidentally.
- **Store idle power tools out of the reach of children and do not allow persons unfamiliar with the power tool or these instructions to operate the power tool.** Power tools are dangerous in the hands of untrained users.
- **Maintain power tools and accessories. Check for misalignment or binding of moving parts, breakage of parts and any other condition that may affect the power tool's operation. If damaged, have the power tool repaired before use.** Many accidents are caused by poorly maintained power tools.
- **Keep cutting tools sharp and clean.** Properly maintained cutting tools with sharp cutting edges are less likely to bind and are easier to control.

- **Use the power tool, accessories and tool bits etc. in accordance with these instructions, taking into account the working conditions and the work to be performed.** Use of the power tool for operations different from those intended could result in a hazardous situation.
- **Keep handles and grasping surfaces dry, clean and free from oil and grease.** Slippery handles and grasping surfaces do not allow for safe handling and control of the tool in unexpected situations.

General Power Tool Safety Warnings – Service

- **Have your power tool serviced by a qualified repair person using only identical replacement parts.** This will ensure that the safety of the power tool is maintained.

Device-specific safety warnings for jigsaws



Warning of laser radiation

Laser class 2, P max.: < 1 mW, λ: 400-700 nm, EN 60825-1:2014

Do not look directly into the laser beam or the opening from which it emerges. Never point the laser beam at people, animals or reflective surfaces. Even brief eye contact can lead to eye damage. Examining the laser output aperture by use of optical instruments (e.g. magnifying glass, magnifiers and the like) entails the risk of eye damage. When working with a laser of class 2, observe the national regulations on wearing eye protection.

- **Hold the power tool by its insulated gripping surfaces when performing an operation where the cutting accessory may contact hidden wiring or its own cord.** Cutting accessory contacting a "live" wire may make exposed metal parts of the power tool "live" and could give the operator an electric shock.
- **Use clamps or another practical way to secure and support the workpiece to a stable platform.** Holding the workpiece by your hand or against the body leaves it unstable and may lead to loss of control.
- **Use appropriate detection equipment to track down concealed supply lines or consult the local utility companies.** Contact with electrical lines may result in fire and electric shock. Damaging a gas line may lead to an explosion. Penetrating a water line causes property damage and may cause an electric shock.
- **Vibrations can be harmful to the human hand-arm system.** Keep the vibration exposure time to a minimum.
- **During operation hold onto the power tool with both hands.** Make sure that you stand firmly on the ground. It is safer to handle the power tool with two hands.
- **Secure the workpiece.** The grip of tensioning devices or a vice is more secure than holding the workpiece only by hand.
- **Clean the shank of the saw blade before inserting it.** A dirty shank cannot be fastened securely.
- **Check the saw blade for tight fit.** A loose saw blade could fall out and injure you.
- **Before switching on the power tool, ensure that the insertion tool can move freely.** If the device is switched on with a jammed insertion tool, the resulting forces can be extreme causing the device to kick out sideways.

- **Do not work on moistened material or moist surfaces.**
- **Only hold the power tool against the workpiece when the tool is switched on and running.** Otherwise there is a risk of kickbacks.
- **Make sure that the base plate is positioned securely on the contact face during sawing.** A jammed saw blade could break or cause a kickback.
- **Keep your hands out of the sawing area.** Do not reach underneath the workpiece. Risk of injury upon contact with the saw blade.
- **Keep your hands away from lifting rod and quick-release chuck.** Crushing hazard upon contact with these components.
- **Ensure sufficient ventilation.**
- **Regularly check the quick-release chuck for wear or damage.**
- **Only use intact, flawless saw blades.** Bent and blunt saw blades could break or cause a kickback.
- **Do not attempt to slow down the saw blade movement by pressing against the blade from the side once the device is switched off.** The saw blade could be damaged, break or cause a kickback.
- **Switch off the power tool when your operation is completed, but do not remove the saw blade from the kerf until it has come to a standstill.** This serves to avoid a kickback, then you can put the power tool down safely.
- **Immediately switch off the power tool if the insertion tool blocks.** The power tool can lash out to the side owing to the forces that build up consequently.
- **Wait until the power tool has come to a standstill, before putting it down.** The insertion tool could get caught resulting in a loss of control of the power tool.

Intended use

Only use the device PJSS 11-230V:

- for straight and curved cuts at angular workpieces made of wood, plastic and light metal while keeping base plate contact,
- for mitre cuts up to an angle of 45° at angular workpieces made of wood, plastic and light metal,

whilst adhering to the technical data (see instructions).

We recommend using the power tool with original Trotec accessories.

Foreseeable misuse

- The device is not intended for processing damp wood.
- The device is not intended for processing glass or stone.
- The device is not intended for freehand operation without base plate contact.

Any other use than the one described in the chapter "Intended use" is regarded as reasonably foreseeable misuse.

Personnel qualifications

People who use this device must:

- have read and understood the instructions, especially the Safety chapter.

Make sure that the device is not used by children under 16 years of age.

Personal protective equipment



Wear hearing protection.

Excessive noise can lead to hearing loss.



Wear eye protection.

With it you protect your eyes from splintering, falling and flying pieces which could cause injuries.



Wear a protective mask.

It saves you from inhaling harmful dusts generated when processing workpieces.



Wear protective gloves.

They protect your hands from burns, crushing injuries and skin abrasions.



Wear tight-fitting protective clothing.

This protects you from the draw-in and entanglement hazard posed by rotating parts.

Residual risks



Warning of electrical voltage

Electric shock from insufficient insulation.

Check the device for damages and proper functioning before each use. If you notice damages, no longer use the device.

Do not use the device when the device or your hands are damp or wet!



Warning of electrical voltage

Work on the electrical components must only be carried out by an authorised specialist company!



Warning of electrical voltage

Before any work on the device, remove the mains plug from the mains socket! Do not touch the mains plug with wet or damp hands.

Hold onto the mains plug while pulling the power cable out of the mains socket.



Warning of electrical voltage

There is a risk of a short-circuit due to liquids penetrating the housing! Do not immerse the device and the accessories in water. Make sure that no water or other liquids can enter the housing.



Warning of electrical voltage

Electric shock due to lightning strike.

Do not work outdoors in case of approaching thunderstorms.

In case of a thunderstorm, disconnect the device from the mains.

The operator is responsible for the lightning protection of the building.



Warning of laser radiation

Laser class 2, P max.: < 1 mW, λ: 400-700 nm, EN 60825-1:2014

Do not look directly into the laser beam or the opening from which it emerges. Never point the laser beam at people, animals or reflective surfaces. Even brief eye contact can lead to eye damage. Examining the laser output aperture by use of optical instruments (e.g. magnifying glass, magnifiers and the like) entails the risk of eye damage. When working with a laser of class 2, observe the national regulations on wearing eye protection.



Warning of hot surface

The insertion tool might still be hot after the application. Burn hazard when touching the insertion tool.

Do not touch the insertion tool bare-handed!

Wear protective gloves!



Warning of hand injuries

Crushing hazard near saw blade and base plate if handled without due care.

Wear protective gloves!



Warning of sharp object

Parts of the saw blade are sharp. Risk of injuries if handled without due care.

Wear protective gloves!



**Warning**

Toxic dusts!



The harmful / toxic dusts produced during operation pose of risk to the health of the operator and persons in the vicinity.



Wear eye protection and a dust mask!

**Warning**

Do not process materials containing asbestos.

Asbestos is considered carcinogenic.

**Warning**

Make sure not to hit power, gas or water lines when working with a power tool. If necessary, use a pipe detector to check the wall you want to drill in or slit open.

**Warning**

Risk of injuries caused by flying parts or bursting tool heads.

**Warning**

Dangers can occur at the device when it is used by untrained people in an unprofessional or improper way! Observe the personnel qualifications!

**Warning**

The device is not a toy and does not belong in the hands of children.

**Warning**

Risk of suffocation!

Do not leave the packaging lying around. Children may use it as a dangerous toy.

**Caution**

Vibration emissions can cause a health hazard if the device is used for an extended period of time or if it is not properly handled and maintained.

**Caution**

Keep a sufficient distance from heat sources.

Note

If you store or transport the device improperly, the device may be damaged. Note the information regarding transport and storage of the device.

Behaviour in the event of an emergency / emergency stop function

Emergency stop:

Removing the mains plug from the mains socket results in the function of the device immediately stopping. In order to secure the device against accidental switch-on, leave the mains plug disconnected.

Behaviour in the event of an emergency:

1. Switch the device off.
2. In an emergency, disconnect the device from the mains feed-in: Hold onto the mains plug while pulling the power cable out of the mains socket.
3. Do not reconnect a defective device to the mains.

Information about the device

Device description

The device PJSS 11-230V is suited for varied sawing operations with a quick sawing progress due to the adjustable pendulum action.

The anti-splinter guard ensures tear-free cuts.

The pendulum action can be set to 3 levels, or switched off if required.

The saw blades can be exchanged without tools.

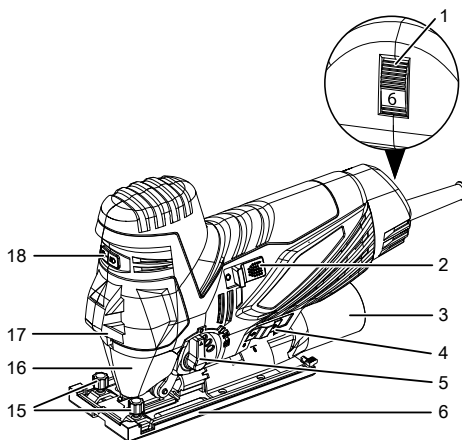
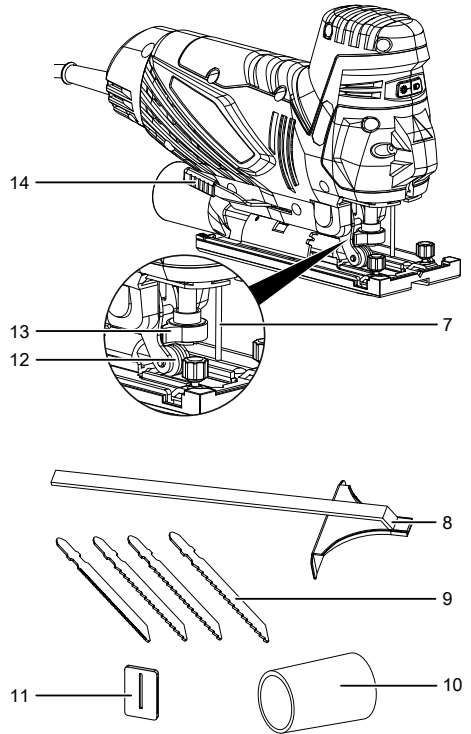
The base plate can be adjusted without tools and allows for cutting angles of 15°, 30° and 45°.

The stroke rate can be easily adjusted between 0 and 3,000 spm using the integrated setting wheel.

The work area can be illuminated thanks to an LED. For an improved guidance, a laser can be switched on in addition, which indicates the current cutting path.

Furthermore the device is equipped with a fan function for a cutting line without sawdust and with an integrated connection for effective external vacuum cleaning.

Device depiction




| No. | Designation |
|-----|---|
| 1 | Stroke rate setting wheel |
| 2 | On/off switch |
| 3 | Dust extraction connection |
| 4 | Splinter blow-off/suction selector switch |
| 5 | Pendulum action selector switch |
| 6 | Base plate with removable sliding block |
| 7 | Protective pin |
| 8 | Rip fence |
| 9 | Saw blade set |
| 10 | Adapter for dust extraction |
| 11 | Anti-splinter guard |
| 12 | Guide roller |
| 13 | Quick-release chuck |
| 14 | Base plate lock |
| 15 | Locking screws for rip fence |
| 16 | Protective cover |
| 17 | Laser, LED work light |
| 18 | Button for laser and LED work light |

Scope of delivery

- 1 x Pendulum action jigsaw
- 1 x Rip fence
- 3 x Saw blade HCS wood
- 1 x Saw blade HSS metal
- 1 x Adapter for dust extraction
- 1 x Anti-splinter guard
- 1 x Sliding block
- 1 x Manual

Technical data

| Parameter | Value |
|--|--|
| Model | PJSS 11-230V |
| Power supply | 230 V / 50 Hz |
| Power consumption | 0.85 kW |
| Idle speed | 0 – 3,000 rpm |
| Cutting angle | 0° / 15° / 30° / 45° |
| Max. cutting depth (mm) | |
| Wood | 80 |
| Metal | 8 |
| Plastic | 10 |
| Cable length | 3 m |
| Protection class | II (double insulation) /  |
| Weight | 2 kg |
| Vibration information according to EN 62841 | |
| Total vibration emission value: | |
| Sawing chipboards $a_{h,B}$ | 9.5 m/s ² |
| Uncertainty K | 1.5 m/s ² |
| Sawing sheet metal $a_{h,B}$ | 11.2 m/s ² |
| Uncertainty K | 1.5 m/s ² |
| Sound values according to EN 62841 | |
| Sound pressure level L_{pA} | 88 dB(A) |
| Sound power L_{WA} | 99 dB(A) |
| Uncertainty K | 3 dB |



Wear hearing protection.

Excessive noise can lead to hearing loss.

Information on noise and vibration:

- The specified total vibration **and noise emission values** were measured by means of a test procedure standardized in EN 62841 and can be consulted for the comparison of one power tool with another.
- The specified total vibration **and noise emission values** can also be used for preliminary load assessment.



Caution

Vibration emissions can cause a health hazard if the device is used for an extended period of time or if it is not properly handled and maintained.

- The actual vibration **and noise emission** may differ from the stated values during operation of the power tool. This depends on how the power tool is used and especially on the type of workpiece being processed. Try to keep the vibration load to a minimum. Exemplary measures for reducing the vibration load include wearing gloves during operation of the tool and the limitation of working hours. All parts of an operating cycle must be considered for this (e.g. times at which the power tool is switched off and times when it is switched on but runs without load).

Transport and storage

Note

If you store or transport the device improperly, the device may be damaged. Note the information regarding transport and storage of the device.

Transport

Before transporting the device, observe the following:

- Switch off the device.
- Hold onto the mains plug while pulling the power cable out of the mains socket.
- Allow the device to cool down.
- Remove the tool from the tool holder.
- If attached, disconnect the dust extraction system from the device.

Storage

Before storing the device, observe the following:

- Switch off the device.
- Hold onto the mains plug while pulling the power cable out of the mains socket.
- Allow the device to cool down.
- Remove the tool from the tool holder.
- If attached, disconnect the dust extraction system from the device.
- Clean the device as described in the Maintenance chapter.

When the device is not being used, observe the following storage conditions:

- Dry and protected from frost and heat
- Ambient temperature below 45 °C
- protected from dust and direct sunlight

Start-up

Unpacking the device

- Take the device and the accessories out of the packaging.



Warning of electrical voltage

Electric shock from insufficient insulation.

Check the device for damages and proper functioning before each use. If you notice damages, no longer use the device.

Do not use the device when the device or your hands are damp or wet!

- Check the contents for completeness and look for damages.



Warning

Risk of suffocation!

Do not leave the packaging lying around. Children may use it as a dangerous toy.

- Dispose of the packaging material according to the national regulations.

Changing the saw blade



Warning of electrical voltage

Before any work on the device, remove the mains plug from the mains socket! Do not touch the mains plug with wet or damp hands.

Hold onto the mains plug while pulling the power cable out of the mains socket.



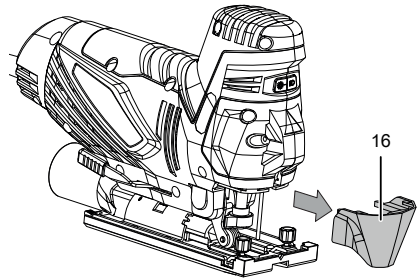
Wear protective gloves

Wear appropriate protective gloves when inserting or exchanging tools.

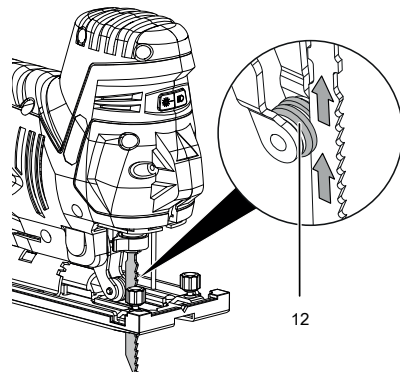
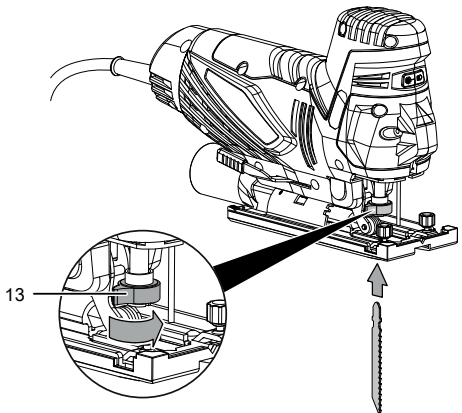
As standard, the device is supplied with 3 saw blades for cutting in wood and one saw blade for cutting in light metals.

Please proceed as follows to remove or insert a saw blade:

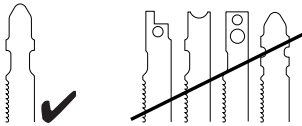
1. Detach the protective cover (16).



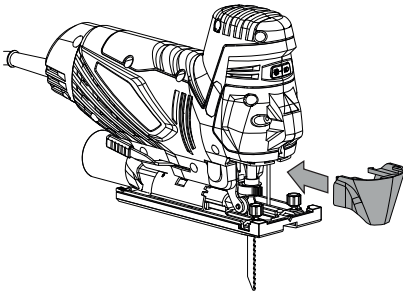
2. Turn the quick-release chuck (13) to the side and hold it in this position.



3. If a saw blade is inserted, remove the saw blade from the quick-release chuck (13).
4. Insert the saw blade into the quick-release chuck (13). Make sure that the teeth of the saw blade point to the front and that the saw blade is seated in the guide roller (12).
5. Push the saw blade into the quick-release chuck all the way to the stop (13). Use a suitable sawblade with single lug shank.



6. Let go of the quick-release chuck (13).
⇒ The quick-release chuck (13) must return to its initial position.
7. Check whether the saw blade is properly locked in place.
8. Reattach the protective cover (16).

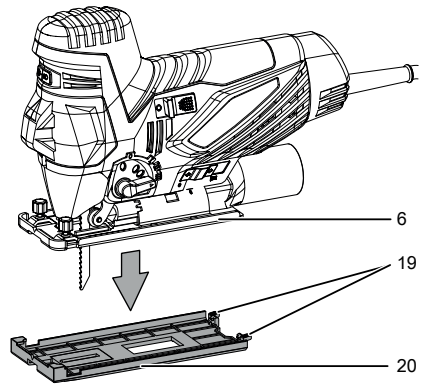


Mounting / removing the sliding block

To protect the surface of the material to be processed, the sliding block is already preassembled. You may remove the sliding block if required.

1. Release the two fastening clips (19) at the rear.
2. Slowly push the sliding block (20) forward while carefully detaching the front part of the sliding block from the base plate (6).

3. Pull the sliding block (20) downwards carefully.



4. To reattach the sliding block (20), first push it onto the front part of the base plate (6).
5. Then let the fastening clips (19) lock in place at the rear.
6. Check the sliding block (20) for tight fit.

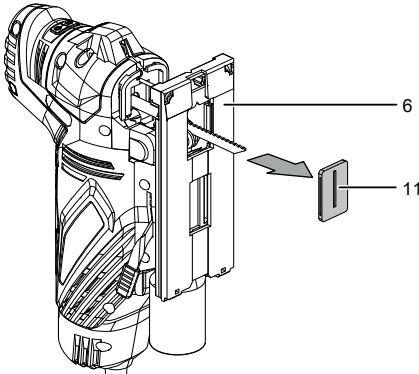
Mounting / removing the anti-splinter guard

The anti-splinter guard serves to avoid tearing of the surface when sawing in wood. The anti-splinter guard can only be used in combination with certain types of saw blades and at a cutting angle of 0°. You may remove it if required, e.g. if you want to make a mitre cut.

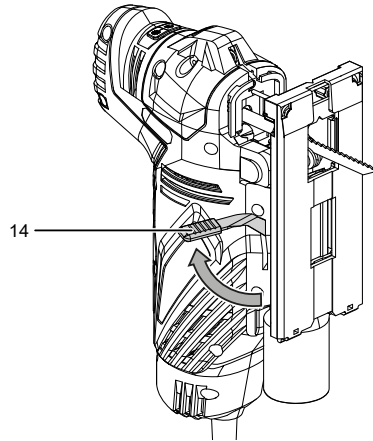
The anti-splinter guard is already preassembled.

1. First remove the sliding block (20; see Mounting / removing the sliding block).

- Remove the anti-splinter guard (11) from the base plate (6) by carefully pushing the anti-splinter guard (11) outwards.

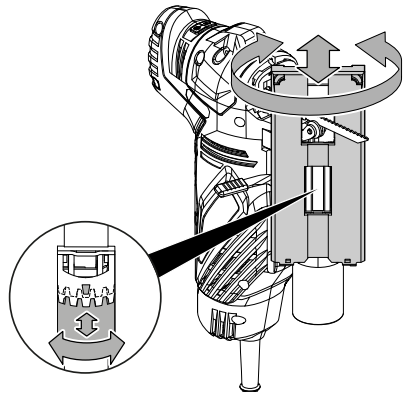


- Push the base plate lock (14) to the front.



- To reinsert the anti-splinter guard (11), carefully push it into the recess of the base plate (6) from below until the anti-splinter guard (11) locks in place. When doing so, make sure that the smooth side of the anti-splinter guard (11) points away from the device.

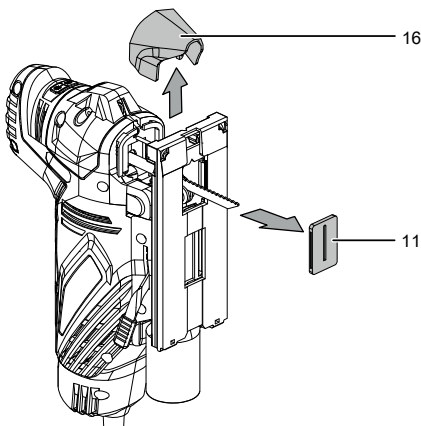
- Slide the base plate (6) to the rear until it can be freely rotated.



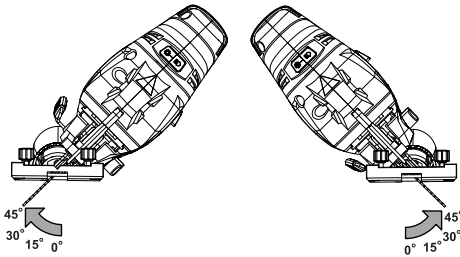
Adjusting the cutting angle

The cutting angle can be adjusted to the left or right at angles of 0° / 15° / 30° / 45°.

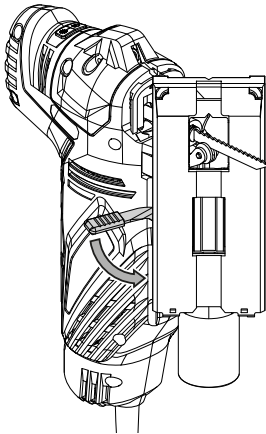
- First, remove the anti-splinter guard (11) and the protective cover (16).



- Set the desired cutting angle. The number of degrees to be set is engraved on the base plate (6).



- Slide the base plate (6) back to the front until the toothing engages.
- Push the base plate lock (14) to the rear.



- Check the base plate (6) for tight fit.



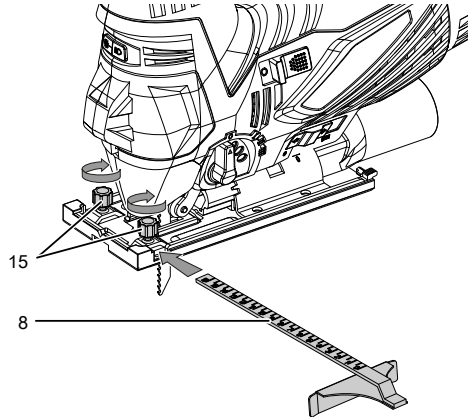
Info

The anti-splinter guard and the protective cover cannot be used for mitre cuts.

Mounting the rip fence

The rip fence can be fastened on both sides of the device.

- Loosen the locking screws (15) at the slot. Make sure not to unscrew the locking screws completely.



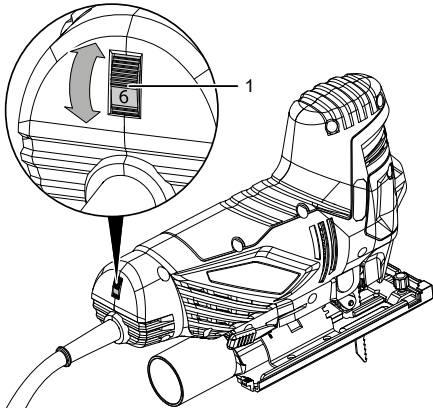
- Slide the rip fence (8) into the slot with the marking pointing up.
- Move the rip fence (8) into the desired position.
- Tighten the locking screws (15).

Selecting the stroke rate

The required stroke rate depends on the material and the operating conditions and can be determined by way of field-testing.

The setting range covers the levels 1 – 6 (0 – 3,000 rpm). You can change the preselected stroke rate level at any time.

1. Turn the setting wheel (1) to the desired stroke rate level.



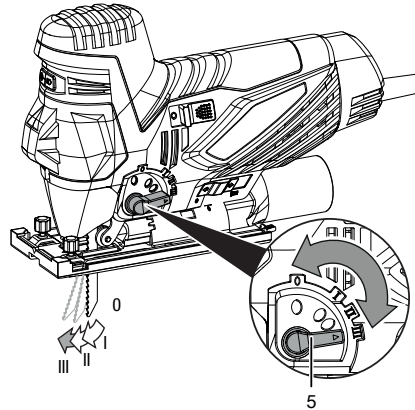
Adjusting the pendulum action

You can adjust the pendulum movement of the saw blade. Levels 1 to 3 allows for a faster work progress and level 0 (pendulum movement off) enables fine and clean cutting edges.

The ideal pendulum level for the respective application can be determined by way of field-testing. Please observe the following instructions:

- If you want to obtain a fine and clean cutting edge, preferably select a low pendulum level or switch off the pendulum action completely.
- Switch off the pendulum action when processing thin materials.
- Work at a low pendulum level when processing hard materials.
- For soft materials or when sawing wood with the grain you can work with the maximum pendulum level.

1. Set the pendulum action selector switch (5) to the desired level. The higher the level, the larger the pendulum stroke. The pendulum action can also be adjusted during operation.



Connecting the power cable

1. Insert the mains plug into a properly secured mains socket.

Operation

Tips and notes on handling the jigsaw

General information:

- Keep the venting slots clear to prevent the motor from overheating.
- Check the tool in the tool holder for proper fit before every application. The tool must be firmly locked in place in the designated holding fixtures in the tool holder.
- Before every application, make sure that you have selected the correct tool for the intended use.

Sawing:

- Only use intact, flawless saw blades. Bent, blunt or otherwise damaged saw blades could break.
- When sawing lightweight construction materials, make sure to observe the legal regulations and recommendations of the material manufacturers.
- Before sawing wood, chipboards, building materials etc. with HCS blades, check the above for foreign objects, e.g. nails, screws or similar. If required, remove the foreign objects or use HSS saw blades.
- Use a narrow saw blade when sawing tight curves.
- The saw blade should not be longer than required for the intended cut.

Switching the LED work light and laser on and off

The device is equipped with an LED work light to illuminate the workpiece and with a laser to mark the cutting path. The laser is best suited for cuts with a 0° cutting angle.



Warning of laser radiation

Laser class 2, P max.: < 1 mW, λ: 400-700 nm, EN 60825-1:2014

Do not look directly into the laser beam or the opening from which it emerges. Never point the laser beam at people, animals or reflective surfaces. Even brief eye contact can lead to eye damage. Examining the laser output aperture by use of optical instruments (e.g. magnifying glass, magnifiers and the like) entails the risk of eye damage. When working with a laser of class 2, observe the national regulations on wearing eye protection.

The LED work light and laser can be switched on and off in the following combinations:

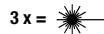
- LED work light and laser on



- LED work light on, laser off



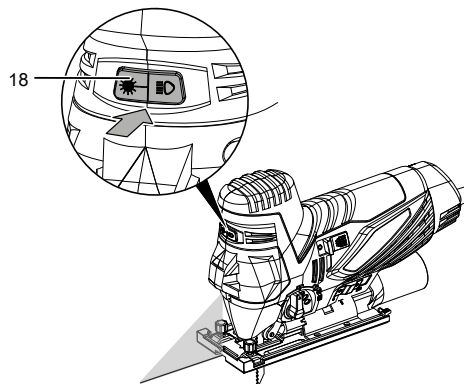
- LED work light off, laser on



- LED work light and laser off



1. Press the button for laser and LED work light (18) until the desired combination is set.



Switching the device on and off



Warning

The event of a temporary power failure can lead to the device accidentally switching on.

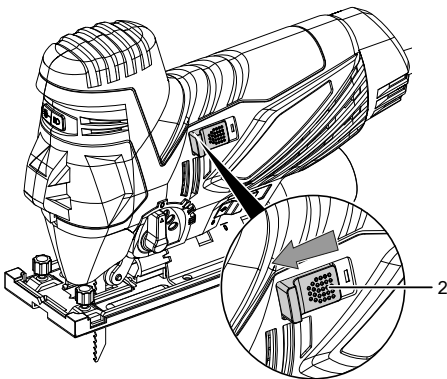
Even if there is no voltage present, always switch the device off using the on/off switch.

Hold onto the mains plug while pulling the power cable out of the mains socket.



Wear your personal protective equipment when working with the device.

1. Check whether the fixed saw blade, the set stroke rate, the pendulum action and the cutting angle are suitable for the intended application.
2. Check whether the workpiece is secured and the worktop prepared correspondingly.
3. Position the base plate with the sliding block (6) on the workpiece.
4. Slide the on/off switch (2) to **0**.

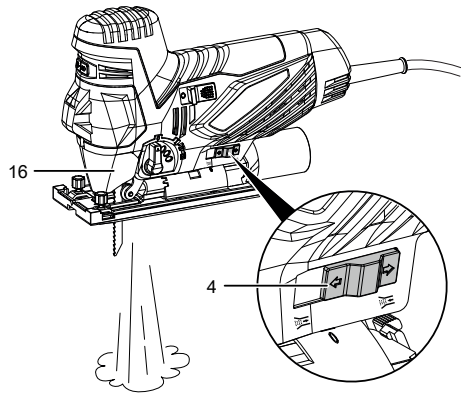


5. Slide the on/off switch (2) to **I** to switch the device off.

Setting the splinter blow-off/suction function

You can choose whether the splinters shall be blown off towards the front or sucked off with an optionally connectable vacuum cleaner.

1. Make sure that the protective cover (16) is mounted.
2. Slide the blow-off/suction function selector switch (4) to the left to suck the splinters in using an external vacuum cleaner, or to the right to blow the splinters away.



Connecting the dust extraction system

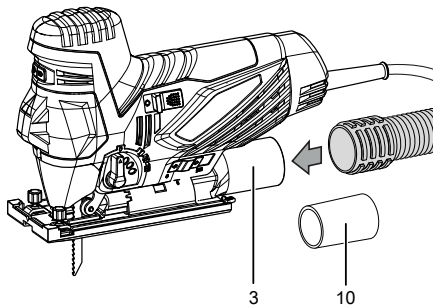
You can connect a vacuum cleaner to the device. The adapter included in the scope of delivery allows to connect smaller pipe diameters.



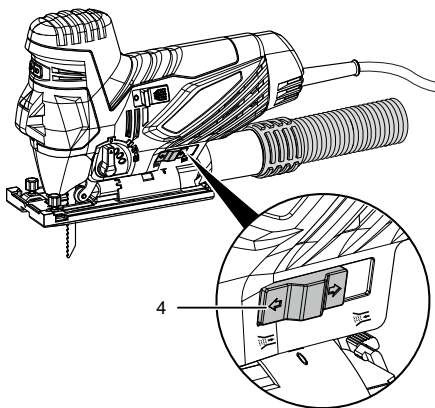
Caution

Use a special vacuum cleaner to suck off harmful or toxic materials.

1. If required, attach the adapter (10) to the connection for the dust extraction system (3).
2. For an optimum dust extraction, insert the anti-splinter guard (11) if possible.
3. Connect a suitable vacuum cleaner (e.g. industrial vacuum cleaner) to the dust extraction (3).



- Slide the splinter blow-off/suction selector switch (4) to the left to the position for dust extraction.



Available accessories



Warning

Only use accessories and additional equipment specified in the instructions. Using insertion tools or accessories other than those specified in the instructions may cause a risk of injury.

| Designation | Article number |
|--------------------------------------|----------------|
| Jigsaw blade set for wood, 10-piece | 6.215.001.101 |
| Jigsaw blade set for metal, 10-piece | 6.215.001.131 |

Errors and faults

The device has been checked for proper functioning several times during production. If malfunctions occur nonetheless, check the device according to the following list.

Troubleshooting tasks which require the housing to be opened must only be carried out by an authorized specialist electrical company or by Trotec.

Light smoke or odour is emitted during the first use:

- This is not a fault. These phenomena disappear after a brief runtime.

The device does not start:

- Check the power connection.
- Check the power cable and mains plug for damage. If you notice damages, do not try to take the device back into operation.

If the supply cord is damaged, it must be replaced by the manufacturer, its service agent or similarly qualified persons in order to avoid a hazard.

- Check the on-site fusing.



Info

Wait for at least 10 minutes before switching the device back on.

The saw blade is loose:

- Make sure that the saw blade is firmly locked in place in the designated recesses of the quick-release chuck.
- Make sure that the quick-release chuck is locked.

The saw blade experiences difficulties penetrating the material to be processed or the sawing performance is insufficient:

- Check the set stroke rate; it must be suitable for both the saw blade and the material.
- To select a higher stroke rate, turn up the setting wheel for stroke rate selection.
- Check whether the pendulum action setting is suitable for the material to be processed.
- If the saw blade is worn, replace it with a new one.
- Check whether the chosen saw blade is suitable for the material to be processed.

The device becomes hot:

- Make sure not to exert too much pressure on the device during sawing.
- To select a low stroke rate, turn down the setting wheel for stroke rate selection.
- Check whether the chosen saw blade is suitable for the task to be carried out.
- Keep the venting slots clear to prevent the motor from overheating.



Info

Wait for at least 10 minutes before switching the device back on.

The device still does not operate correctly after these checks:

Please contact the customer service. If necessary, bring the device to an authorised specialist electrical company or to Trotec for repair.

Maintenance

Activities required before starting maintenance



Warning of electrical voltage

Do not touch the mains plug with wet or damp hands.

- Switch off the device.
- Hold onto the mains plug while pulling the power cable out of the mains socket.
- Allow the device to cool down completely.



Warning of electrical voltage

Maintenance tasks which require the housing to be opened must only be carried out by authorised specialist companies or by Trotec.

Notes on maintenance

Inside the device, there are no parts that need to be maintained or lubricated by the user.

Cleaning

The device should be cleaned before and after each use.

Note

The device does not have to be lubricated after cleaning.



Warning of electrical voltage

There is a risk of a short-circuit due to liquids penetrating the housing! Do not immerse the device and the accessories in water. Make sure that no water or other liquids can enter the housing.

- Clean the device with a soft, damp and lint-free cloth. Make sure that no moisture enters the housing. Protect electrical components from moisture. Do not use any aggressive cleaning agents such as cleaning sprays, solvents, alcohol-based or abrasive cleaners to dampen the cloth.

- Dry the device with a soft, lint-free cloth.
- Dry the saw blades with a soft, lint-free cloth.
- Remove any dust deposits and, if applicable, wood chips or material residues from the quick-release chuck.
- Keep the ventilation openings free from dust deposits to prevent overheating of the motor.
- Remove dust and chips from the chip ejector. If the chip ejector is blocked, clean it with suitable means (e.g. compressed air).

Disposal



The icon with the crossed-out waste bin on waste electrical or electronic equipment stipulates that this equipment must not be disposed of with the household waste at the end of its life. You will find collection points for free return of waste electrical and electronic equipment in your vicinity. The addresses can be obtained from your municipality or local administration. You can also find out about other return options that apply for many EU countries on the website <https://hub.trotec.com/?id=45090>. Otherwise, please contact an official recycling centre for electronic and electrical equipment authorised for your country.

The separate collection of waste electrical and electronic equipment aims to enable the re-use, recycling and other forms of recovery of waste equipment as well as to prevent negative effects for the environment and human health caused by the disposal of hazardous substances potentially contained in the equipment.

Declaration of conformity

The text below sets out the contents of the declaration of conformity. The signed declaration of conformity can be found at <https://hub.trotec.com/?id=39836>.

Declaration of conformity

in accordance with the EC Machinery Directive 2006/42/EC, Annex II, Part 1, Section A

Herewith, we – Trotec GmbH– declare that the machinery designated below was developed, constructed and produced in compliance with the requirements of the EC Machinery Directive in the version 2006/42/EC.

Product model /

Product: PJSS 11-230V

Product type: 850W pendulum action jigsaw

Year of manufacture as of: 2016

Relevant EU directives:

- 2014/30/EU: 29/03/2014

Applied harmonised standards:

- EN ISO 12100:2010
- EN ISO 20607:2019
- EN 55014-1:2006/A2:2011
- EN 61000-3-2:2014
- EN 61000-3-3:2013
- EN 62841-1:2015

Applied national standards and technical specifications:

- EN 55014-2:2015
- DIN EN 62841-2-11:2020

**Manufacturer and name of the authorised
representative of the technical documentation:**

Trotec GmbH

Grebbeener Straße 7, D-52525 Heinsberg

Phone: +49 2452 962-400

E-mail: info@trotec.de

Place and date of issue:

Heinsberg, 31.05.2021



Detlef von der Lieck, Managing Director

Sommaire

| | |
|--------------------------------------|----|
| Remarques concernant la notice | 46 |
| Sécurité | 47 |
| Informations sur l'appareil | 54 |
| Transport et stockage | 56 |
| Mise en service | 57 |
| Opération | 62 |
| Accessoires disponibles..... | 64 |
| Défauts et pannes..... | 65 |
| Entretien..... | 66 |
| Élimination | 67 |
| Déclaration de conformité..... | 67 |

Remarques concernant la notice

Symboles



Avertissement relatif à la tension électrique

Ce symbole indique que la tension électrique cause des risques pour la vie et la santé des personnes.



Avertissement de surface chaude

Ce symbole indique que les surfaces brûlantes causent des risques pour la vie et la santé des personnes.



Avertissement relatif au rayonnement laser

Ce symbole indique l'existence de risques pour la santé des personnes dus aux rayons laser.



Avertissement relatif aux objets pointus

Ce symbole indique que les objets pointus peuvent être dangereux pour la vie et la santé des personnes.



Avertissement relatif aux blessures des mains

Ce symbole indique l'existence de risques pour la santé des personnes sous la forme de blessures aux mains.



Avertissement

Cette mention d'avertissement indique un risque moyen qui peut entraîner des blessures graves ou mortelles s'il n'est pas évité.



Attention

Cette mention d'avertissement indique un risque faible qui peut entraîner des blessures bénignes ou moyennes s'il n'est pas évité.

Remarque

Cette mention d'avertissement indique des informations importantes (par ex. dommages matériels), mais aucun danger.



Info

Les indications présentant ce symbole vous aident à exécuter vos tâches rapidement et en toute sécurité.



Observer le mode d'emploi

Les indications présentant ce symbole vous indiquent qu'il est nécessaire de respecter la notice d'instructions.



Porter un casque antibruit

Les indications présentant ce symbole vous indiquent qu'il est nécessaire d'utiliser un casque antibruit.



Porter des lunettes de protection

Les indications présentant ce symbole vous indiquent qu'il est nécessaire d'utiliser une protection pour les yeux.



Porter un masque de protection

Les indications présentant ce symbole vous indiquent qu'il est nécessaire d'utiliser un masque de protection.



Porter des vêtements de sécurité

Ce symbole indique la nécessité de porter des vêtements de protection.



Porter des gants de protection

Ce symbole indique la nécessité de porter des gants de protection.

Vous pouvez télécharger la dernière version de la notice d'instructions et la déclaration de conformité UE sur le lien suivant :



PJSS 11-230V



<https://hub.trotec.com/?id=39836>

Sécurité

Consignes générales de sécurité pour les outils électriques



Avertissement

Lisez toutes les mises en garde de sécurité, instructions, illustrations et caractéristiques techniques fournies avec cet outil électroportatif.

Le non-respect des instructions suivantes risque de causer une électrocution, de provoquer un incendie ou de donner lieu à des blessures graves.

Conservez toutes les consignes de sécurité et toutes les instructions pour pouvoir vous y reporter ultérieurement.

Le terme *outil électrique* utilisé dans les consignes de sécurité se rapporte aux outils électriques utilisés sur secteur (avec un câble électrique) et aux outils électriques sans fil (sans câble électrique).



Avertissements de sécurité généraux pour les outils – Sécurité de la zone de travail

- **Veillez à ce que la zone de travail soit propre et bien éclairée.** Le désordre et une luminosité insuffisante sont propices aux accidents.
- **Ne faites pas fonctionner les outils électriques en atmosphère explosive, par exemple en présence de liquides inflammables, de gaz ou de poussières.** Les outils électriques produisent des étincelles qui peuvent enflammer les poussières ou les fumées.
- **Maintenez les enfants et les personnes présentes à l'écart pendant l'utilisation de l'outil.** Les distractions peuvent vous faire perdre le contrôle de l'outil.



Avertissements de sécurité généraux pour les outils électriques – Sécurité électrique

- **La fiche de l'outil électrique doit être adaptée à la prise. Ne modifiez jamais la fiche de quelque façon que ce soit. N'utilisez pas de fiche adaptateur avec des outils reliés à la terre.** Des fiches non modifiées et des prises adaptées réduisent le risque de choc électrique.

- **Évitez tout contact du corps avec des surfaces reliées à la terre telles que les tuyaux, les radiateurs, les cuisinières et les réfrigérateurs.** Il existe un risque accru de choc électrique si votre corps est relié à la terre.
- **N'exposez pas les outils à la pluie ou à l'humidité.** La pénétration d'eau à l'intérieur d'un outil électrique accentue le risque d'électrocution.
- **N'utilisez jamais le cordon d'alimentation pour porter, accrocher ou débrancher l'outil. Maintenez le cordon d'alimentation à l'écart de la chaleur, de l'huile, d'arêtes vives ou de pièces mobiles.** Des cordons d'alimentation endommagés ou emmêlés augmentent le risque d'électrocution.
- **Dans le cadre d'une utilisation de l'outil en extérieur, utilisez uniquement des rallonges adaptées à l'utilisation extérieure.** L'utilisation d'une rallonge adaptée à l'utilisation extérieure réduit le risque de choc électrique.
- **Si l'utilisation de l'outil électrique dans un environnement humide ne peut pas être évitée, utilisez un disjoncteur différentiel.** L'utilisation d'un disjoncteur différentiel réduit le risque de choc électrique.



Avertissements de sécurité généraux pour les outils électriques – Sécurité des personnes

- **Restez vigilant, regardez ce que vous êtes en train de faire et faites preuve de bon sens lors de l'utilisation de l'outil. N'utilisez pas d'outils électriques lorsque vous êtes fatigué ou sous l'emprise de drogues, d'alcool ou de médicaments.** Un moment d'inattention au cours de l'utilisation d'un outil électrique peut entraîner des blessures graves.



Utilisez un équipement de protection individuelle et portez toujours des lunettes de protection. Les

équipements de protection individuelle, tels que les masques antipoussières, les chaussures de sécurité antidérapantes, les casques ou les protections acoustiques, en fonction du type d'outil utilisé, réduisent le risque de blessures.

- **Évitez toute mise en marche intempestive. Assurez-vous que l'outil est arrêté avant de le brancher sur le secteur ou de raccorder la batterie, de le prendre en main ou de le transporter.** Porter les outils avec le doigt sur l'interrupteur ou brancher un outil électrique alors qu'il est en marche est une source d'accidents.
- **Retirez toute clé de réglage avant de mettre l'outil en marche.** Une clé laissée fixée sur une partie tournante de l'outil électrique peut entraîner des blessures.
- **Veillez à ne pas vous tenir de façon anormale. Adoptez une position stable et gardez toujours l'équilibre.** Cela permet un meilleur contrôle de l'outil dans des situations inattendues.
- **Habillez-vous de manière adaptée. Ne portez pas de vêtements amples ou de bijoux. Gardez cheveux et vêtements à distance des pièces mobiles.** Les vêtements amples, les bijoux ou les cheveux longs peuvent se prendre dans des éléments en mouvement.
- **S'il est possible de monter des dispositifs d'aspiration et de récupération des poussières, assurez-vous qu'ils sont bien raccordés et correctement utilisés.** L'utilisation d'un dispositif d'aspiration des poussières peut réduire les risques dus aux poussières.

- **Ne vous croyez pas faussement en sécurité et n'ignorez pas les consignes de sécurité concernant les outils électriques sous prétexte que vous maîtrisez l'appareil.** Toute négligence peut entraîner de graves blessures en une fraction de seconde.



Avertissements de sécurité généraux pour les outils électriques – Utilisation et entretien de l'outil

- **Faites attention à ne pas surcharger l'outil. Utilisez l'outil prévu pour l'application concernée.** L'outil adapté vous permettra de mieux réaliser le travail et de manière plus sûre, conformément à la puissance pour laquelle il a été construit.
- **N'utilisez pas d'outils électriques dont l'interrupteur est défectueux.** Tout outil qui ne peut pas être commandé par l'interrupteur est dangereux et doit être réparé.
- **Débranchez la fiche de la prise de courant et/ou retirez la batterie amovible avant d'effectuer des réglages, de changer d'outils de travail ou de ranger l'appareil.** Ces mesures de sécurité réduisent le risque de mise en marche accidentelle de l'outil.
- **Conservez les outils non utilisés hors de portée des enfants. Ne permettez pas aux personnes qui ne sont pas familiarisées avec l'outil électrique ou qui n'ont pas lu ces consignes de l'utiliser.** Les outils électriques sont dangereux s'ils sont utilisés par des novices.

- **Entretenez bien les outils électriques et les outils insérables. Vérifiez qu'il n'y a pas de mauvais alignement ou de blocage des parties mobiles, des pièces cassées ou toute autre irrégularité pouvant affecter le fonctionnement de l'outil. En cas de dommages, faites réparer l'outil électrique avant de l'utiliser.** De nombreux accidents sont dus à des outils mal entretenus.

- **Affûtez et nettoyez les outils permettant de couper.** Les outils de coupe dotés de pièces coupantes tranchantes correctement entretenues sont moins susceptibles de bloquer et sont plus faciles à contrôler.
- **Utilisez l'outil électrique, les outils insérables, etc. conformément à ces instructions. Tenez compte des conditions de travail et du travail à réaliser.** L'utilisation de l'outil pour des opérations différentes de celles prévues peut donner lieu à des situations dangereuses.
- **Maintenez les poignées et les surfaces de préhension sèches, propres et exemptes d'huile et de graisse.** Des poignées et des surfaces de préhension glissantes ne permettent pas de manipuler et de contrôler l'outil en toute sécurité en cas de situation imprévue.



Avertissements de sécurité généraux pour les outils électriques – Maintenance et entretien

- **Ne faites réparer l'outil que par un spécialiste qualifié et seulement avec des pièces de rechange d'origine.** Ceci permet d'assurer la sécurité de fonctionnement de l'appareil.

 **Consignes de sécurité spécifiques aux scies sauteuses**



Avertissement relatif au rayonnement laser



Laser classe 2, P max. : < 1 mW, λ : 400-700 nm, EN 60825-1:2014

N'exposez pas votre œil volontairement au rayon laser et ne regardez pas directement dans l'ouverture par laquelle il est émis.

Ne dirigez jamais le rayon laser vers des personnes, des animaux ou des surfaces réfléchissantes. Même une exposition brève au rayon laser risque de provoquer des dommages de la vue.

L'observation de la sortie laser au moyen d'instruments d'optique (par exemple loupe, verres grossissants, etc.) peut affecter la vue.

Lors de travaux avec un laser de classe 2, observez les consignes légales de votre pays en ce qui concerne le port de lunettes de protection.

- **Tenez l'appareil aux endroits isolés de la poignée lorsque vous effectuez des travaux au cours desquels l'outil électrique peut toucher des fils électriques non apparents ou son propre cordon.** Tout contact avec une ligne sous tension risque de mettre également sous tension les parties métalliques de l'outil et de provoquer une électrocution.
- **Fixez et sécurisez la pièce à usiner au moyen de serre-joints ou de toute autre manière sur un support stable.** Si vous vous contentez de tenir la pièce à la main ou contre votre corps, elle reste instable et vous risquez de perdre le contrôle.
- **Utilisez un détecteur adapté pour repérer les conduites d'alimentation non apparentes ou consulter le distributeur d'électricité local.** Le contact avec des conduites électriques peut provoquer un incendie ou un choc électrique. Un dommage causé sur une conduite de gaz peut provoquer une explosion. Le perçage d'une conduite d'eau peut provoquer des détériorations de matériel ou causer une électrocution.
- **Les vibrations risquent d'être néfastes au système main-bras.** Réduisez au maximum la durée des vibrations.
- **Pendant le travail, tenez l'outil électroportatif fermement à deux mains.** Assurez-vous de la stabilité de votre position. Une manipulation de l'outil électroportatif à deux mains est plus sûre.
- **Sécurisez la pièce à usiner.** Il est plus prudent de maintenir une pièce au moyen d'un dispositif de fixation ou d'un étau qu'avec la main.
- **Nettoyez la fixation de la lame avant de la mettre en place.** Une lame encrassée ne peut plus être fixée avec la sécurité nécessaire.
- **Vérifiez que la lame est bien fixée.** Une lame mal fixée risque de se déloger et de vous blesser.
- **Avant de mettre en marche l'outil électroportatif, assurez-vous que l'outil inséré peut tourner librement.** Si l'outil inséré est bloqué, la force élevée qui apparaît au moment de la mise en marche risque de produire des secousses violentes et l'appareil peut partir sur le côté.
- **Ne travaillez pas sur des matériaux humidifiés ou des surfaces humides.**
- **Ne mettez l'outil électroportatif sur la pièce à traiter qu'après l'avoir mis en marche.** Il y a sinon un risque d'effet de retour.

- **Faites attention à ce que la plaque de base repose solidement sur la pièce pendant le sciage.** Une lame coincée peut se casser ou provoquer une secousse.
- **Tenez les mains à l'écart de la zone de sciage.** Ne mettez pas les mains sous la pièce à usiner. Risque de blessures lors du contact avec la lame de scie.
- **N'approchez pas les mains de la tige de levage ni du fixe-lame rapide.** Risque d'écrasement lors du contact avec les composants.
- **Aérez suffisamment.**
- **Contrôlez régulièrement l'usure ou les détériorations éventuelles du fixe-lame rapide.**
- **Utilisez uniquement une lame parfaite et non endommagée.** Les lames tordues ou usées risquent de se casser ou de provoquer un retour.
- **Ne freinez pas la lame, après avoir arrêté la scie, en l'appuyant sur un côté.** La lame peut s'endommager, se casser ou provoquer un retour.
- **Éteignez l'outil électroportatif après l'achèvement des travaux et ne retirez pas la lame du tracé tant qu'elle n'est pas complètement immobile.** Vous évitez ainsi tout retour et pouvez poser l'outil en toute sécurité.
- **Éteignez immédiatement l'outil électroportatif en cas de blocage de l'outil inséré.** L'outil électroportatif risque de produire des secousses brutales dues à la puissance déployée.
- **Attendez l'arrêt complet de l'outil électroportatif avant de le poser.** La lame peut s'accrocher et entraîner la perte du contrôle de l'outil électroportatif.

Utilisation conforme

Employez l'appareil PJSS 11-230V uniquement pour exécuter

- des découpes droites et courbes de pièces rectilignes en bois, en matière plastique et en métal léger, sur appui fixe,
- des découpes biaisées jusqu'à 45° de pièces rectilignes en bois, en matière plastique et en métal léger,

dans le respect des caractéristiques techniques (voir notice d'instructions)

Nous recommandons d'utiliser l'outil électroportatif avec les accessoires d'origine de Trotec.

Utilisations non conformes prévisibles

- L'appareil n'est pas conçu pour être utilisé avec des bois humides.
- L'appareil n'est pas conçu pour être utilisé avec du verre ni de la pierre.
- L'appareil n'est pas conçu pour être utilisé à main levée sans appui.

Toute utilisation autre que celle qui est décrite au chapitre « Utilisation conforme » est considérée comme une utilisation non conforme raisonnablement prévisible.

Qualification du personnel

Toute personne utilisant le présent appareil doit :

- avoir lu et compris la notice d'instructions, et notamment le chapitre Normes de sécurité.

Assurez-vous que l'appareil n'est pas utilisé par des enfants âgés moins de 16 ans.

Équipement personnel de protection



Portez une protection auditive.

Le bruit peut avoir un effet néfaste sur l'audition.



Portez des lunettes de protection.

Vous protégez ainsi vos yeux des éclats qui peuvent se détacher, tomber ou être projetés en risquant de provoquer des blessures.



Portez un masque de protection.

Vous évitez ainsi de respirer les poussières nocives qui risquent d'être produites au cours des travaux.



Portez des gants de protection.

Vous protégez ainsi vos mains contre les brûlures, l'écrasement et les écorchures.



Portez des vêtements de protection moulants.

Ainsi, vous vous protégez contre le risque de vêtements pris dans une pièce en rotation.



Avertissement relatif à la tension électrique

Risque d'électrocution provoquée par la pénétration de liquide dans le boîtier !
Ne plongez pas l'appareil et les accessoires dans l'eau. Veillez à éviter la pénétration d'eau ou d'autres liquides dans le boîtier.



Avertissement relatif à la tension électrique

Risque d'électrocution due à la foudre
Ne travaillez jamais à l'air libre avec l'appareil s'il y a un risque d'orage.
En cas d'orage, débranchez l'appareil du secteur.

La protection du bâtiment contre la foudre est de la responsabilité de l'exploitant.



Avertissement relatif au rayonnement laser



Laser classe 2, P max. : < 1 mW, λ : 400-700 nm, EN 60825-1:2014

N'exposez pas votre œil volontairement au rayon laser et ne regardez pas directement dans l'ouverture par laquelle il est émis.

Ne dirigez jamais le rayon laser vers des personnes, des animaux ou des surfaces réfléchissantes. Même une exposition brève au rayon laser risque de provoquer des dommages de la vue.

L'observation de la sortie laser au moyen d'instruments d'optique (par exemple loupe, verres grossissants, etc.) peut affecter la vue.

Lors de travaux avec un laser de classe 2, observez les consignes légales de votre pays en ce qui concerne le port de lunettes de protection.

Risques résiduels



Avertissement relatif à la tension électrique

Électrocution provoquée par une isolation insuffisante.
Contrôlez l'appareil avant chaque utilisation pour détecter d'éventuels endommagements et pour en assurer le bon fonctionnement.
N'utilisez plus l'appareil si vous détectez des endommagements.
N'utilisez pas l'appareil lorsque celui-ci ou vos mains sont humides ou mouillés !



Avertissement relatif à la tension électrique

Toute intervention au niveau des composants électriques est à réaliser exclusivement par une entreprise spécialisée !



Avertissement relatif à la tension électrique

Retirez la fiche d'alimentation de la prise secteur avant tout type d'intervention sur l'appareil.
Ne touchez jamais la fiche secteur avec des mains humides ou mouillées.
Débranchez le cordon secteur de la prise électrique en tirant sur la fiche secteur.

**Avertissement de surface chaude**

L'outil inséré peut rester brûlant après l'utilisation. Il existe un risque de brûlure au contact de l'outil.



Ne touchez pas l'outil inséré à mains nues.

Portez des gants de protection.

**Avertissement relatif aux blessures des mains**

Il y a un risque d'écrasement près de la lame et de la plaque de base en cas de manipulation imprudente.

Portez des gants de protection.

**Avertissement relatif aux objets pointus**

La lame est pointue à certains endroits. Il y a un risque de blessures en cas de manipulation imprudente.

Portez des gants de protection.

**Avertissement**

Poussière toxique !



Les poussières nocives ou toxiques générées lors des travaux présentent un danger pour la santé de l'opérateur ou des personnes se trouvant à proximité.



Portez des lunettes de protection et un masque antipoussière.

**Avertissement**

Ne travaillez pas sur un matériau contenant de l'amiante.

L'amiante est considéré comme cancérogène.

**Avertissement**

Assurez-vous de ne toucher aucune ligne électrique et aucune conduite de gaz ou d'eau lorsque vous travaillez avec un outil électrique.

Éventuellement, contrôlez les murs avec un détecteur de conduites avant de percer ou d'ouvrir une paroi.

**Avertissement**

Risque de blessures provoquées par des pièces projetées dans l'air ou par des embouts d'outils rompus.

**Avertissement**

L'utilisation de l'appareil peut comporter un risque s'il est utilisé par des personnes non compétentes ou en cas d'utilisation non conforme ou non conventionnelle ! Observez les qualifications requises pour le personnel.

**Avertissement**

L'appareil n'étant pas un jouet, il n'est pas adapté aux enfants.

**Avertissement**

Danger de suffocation !

Veillez ne pas laisser traîner les emballages vides. Ils pourraient être dangereux pour les enfants.

**Attention**

Les émissions d'oscillation peuvent être nocives pour la santé si l'appareil est utilisé pendant de longues périodes, s'il est utilisé de manière incorrecte ou si la maintenance est effectuée de manière erronée.

**Attention**

Tenez l'appareil à l'écart de sources de chaleur.

Remarque

L'appareil peut s'endommager si vous le transportez ou l'entreposer de manière inappropriée.

Observez les informations relatives au transport et à l'entreposage de l'appareil.

Comportement en cas d'urgence / fonction arrêt d'urgence

Arrêt d'urgence:

En débranchant la fiche secteur de la prise, vous stoppez immédiatement le fonctionnement de l'appareil. Afin de protéger l'appareil contre tout redémarrage involontaire, laissez la fiche secteur débranchée.

Comportement en cas d'urgence:

1. Arrêtez l'appareil.
2. En cas d'urgence, coupez immédiatement l'alimentation électrique de l'appareil : débranchez le cordon d'alimentation de la prise murale en tirant sur la fiche secteur.
3. Ne rebranchez jamais un appareil endommagé.

Informations sur l'appareil

Description de l'appareil

La PJSS 11-230V convient parfaitement aux travaux de sciage diversifiés, le mouvement pendulaire réglable autorisant une progression rapide.

La protection anti-éclatement permet une découpe sans éclats.

La course pendulaire possède un réglage à trois niveaux et peut être désactivée au besoin.

L'échange des lames de scie s'effectue sans outil.

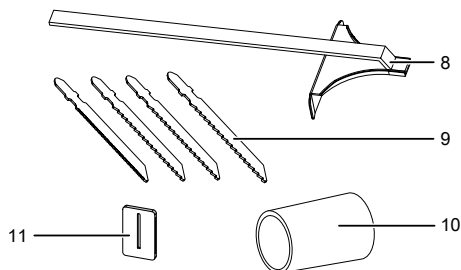
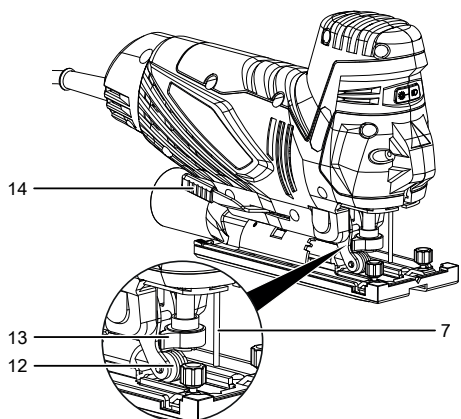
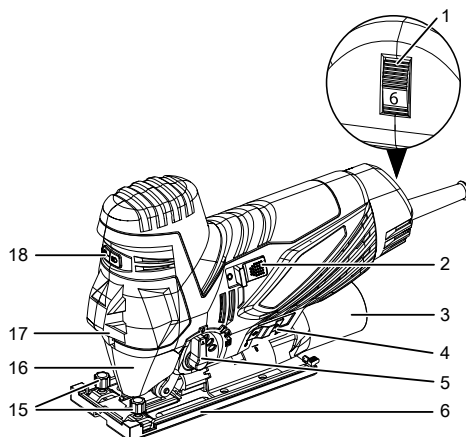
La plaque de base peut être positionnée sans outil, l'angle de coupe pouvant être réglé à 15°, 30° et 45°.

Le régime peut être réglé très simplement entre 0 et 3 000 min⁻¹ grâce à la molette intégrée.

Une LED permet d'éclairer la zone de travail. Un meilleur guidage de la découpe peut être obtenu à l'aide d'un laser qui permet d'indiquer la trajectoire actuelle de coupe.

L'appareil dispose en plus d'une fonction soufflerie permettant de dégager la ligne de coupe des copeaux ainsi que d'un raccordement d'aspiration intégré pour une aspiration externe efficace.

Représentation de l'appareil




| N° | Désignation |
|----|---|
| 1 | Molette de régime |
| 2 | Touche marche/arrêt |
| 3 | Raccordement pour l'aspiration |
| 4 | Sélecteur de fonction soufflerie / aspiration |
| 5 | Sélecteur course pendulaire |
| 6 | Plaque de base avec patin amovible |
| 7 | Tige de protection |
| 8 | Butée parallèle |
| 9 | Jeu de lames |
| 10 | Adaptateur pour aspiration |
| 11 | Protection anti-éclatement |
| 12 | Galet de guidage |
| 13 | Serrage rapide de la lame |
| 14 | Verrouillage de la plaque de base |
| 15 | Vis de fixation du guide parallèle |
| 16 | Capot de protection |
| 17 | Laser, lampe de travail LED |
| 18 | Touche pour laser et lampe LED |

Fourniture

- 1 scie sauteuse pendulaire
- 1 guide parallèle
- 3 lames de scie à bois HCS
- 1 lame de scie à métal HSS
- 1 adaptateur pour aspiration
- 1 protection anti-éclatement
- 1 patin
- 1 mode d'emploi

Caractéristiques techniques

| Paramètre | Valeur |
|-------------------------------|---|
| Modèle | PJSS 11-230V |
| Raccordement secteur | 230 V / 50 Hz |
| Puissance absorbée | 0,85 kW |
| Régime à vide | 0 – 3 000 min ⁻¹ |
| Angles de coupe | 0° / 15° / 30° / 45° |
| Profondeur de coupe max. (mm) | |
| Bois | 80 |
| Métal | 8 |
| Plastique | 10 |
| Longueur de câble | 3 m |
| Classe de protection | II (double isolation) /  |
| Poids | 2 kg |

Informations relatives aux vibrations selon EN 62841

Valeur globale d'émissions vibratoires :

| | |
|--|-----------------------|
| Sciage de plaques d'aggloméré a _{h,B} | 9,5 m/s ² |
| Incertitude K | 1,5 m/s ² |
| Sciage de tôle métallique a _{h,B} | 11,2 m/s ² |
| Incertitude K | 1,5 m/s ² |

Niveaux sonores selon EN 62841

| | |
|---|----------|
| Niveau de pression sonore L _{PA} | 88 dB(A) |
| Puissance sonore L _{WA} | 99 dB(A) |
| Incertitude K | 3 dB |



Portez une protection auditive.

Le bruit peut avoir un effet néfaste sur l'audition.

Indications relatives aux informations sur le niveau sonore et les vibrations :

- Les valeurs totales de vibrations **ainsi que les valeurs d'émissions sonores** indiquées ici ont été mesurées au moyen de tests normalisés selon EN 62841 et peuvent être utilisées pour comparer différents appareils électriques entre eux.
- Les valeurs totales de vibrations **ainsi que les valeurs d'émissions sonores** indiquées ici peuvent également servir à une évaluation préliminaire de l'exposition.



Attention

Les émissions d'oscillation peuvent être nocives pour la santé si l'appareil est utilisé pendant de longues périodes, s'il est utilisé de manière incorrecte ou si la maintenance est effectuée de manière erronée.

- Les **émissions sonores** et vibratoires générées pendant le travail réel avec l'outil peuvent différer des valeurs citées en fonction des conditions d'utilisation de l'outil, et plus particulièrement de la nature de la pièce à usiner. Dans la mesure du possible, essayez de ne pas vous exposer aux vibrations. Le port de gants lors de l'utilisation de l'outil et la limitation du temps de travail, par exemple, permettent de réduire efficacement les vibrations ressenties. Il convient de prendre en compte toutes les phases du fonctionnement de l'outil électrique (à savoir également les plages de temps durant lesquelles l'outil est arrêté ou tourne sans contrainte).

Transport et stockage

Remarque

L'appareil peut s'endommager si vous le transportez ou l'entreposez de manière inappropriée.

Observez les informations relatives au transport et à l'entreposage de l'appareil.

Transport

Veillez observer les consignes suivantes **avant** chaque transport :

- Arrêtez l'appareil.
- Débranchez le cordon secteur de la prise murale en tirant sur la fiche secteur.
- Laissez refroidir l'appareil.
- Retirez l'outil du porte-outil.
- Le cas échéant, retirez l'aspiration de poussière de l'appareil.

Stockage

Veillez respecter les consignes suivantes **avant** chaque entreposage :

- Arrêtez l'appareil.
- Débranchez le cordon secteur de la prise murale en tirant sur la fiche secteur.
- Laissez refroidir l'appareil.
- Retirez l'outil du porte-outil.
- Le cas échéant, retirez l'aspiration de poussière de l'appareil.
- Nettoyez l'appareil conformément aux indications figurant au chapitre Maintenance.

Observez les conditions de stockage suivantes lorsque vous n'utilisez pas l'appareil :

- au sec et protégé du gel et de la chaleur
- à une température ambiante inférieure à 45 °C
- dans un endroit protégé de la poussière et de l'exposition directe du soleil

Mise en service

Déballage de l'appareil

- Sortez l'appareil et les accessoires de leur emballage.



Avertissement relatif à la tension électrique

Électrocution provoquée par une isolation insuffisante.
Contrôlez l'appareil avant chaque utilisation pour détecter d'éventuels endommagements et pour en assurer le bon fonctionnement.

N'utilisez plus l'appareil si vous détectez des endommagements.

N'utilisez pas l'appareil lorsque celui-ci ou vos mains sont humides ou mouillés !

- Contrôlez l'intégrité de l'appareil et la présence éventuelle de détériorations.



Avertissement

Danger de suffocation !

Veillez ne pas laisser traîner les emballages vides. Ils pourraient être dangereux pour les enfants.

- Éliminez l'emballage conformément à la législation nationale en vigueur.

Changement de lame



Avertissement relatif à la tension électrique

Retirez la fiche d'alimentation de la prise secteur avant tout type d'intervention sur l'appareil.

Ne touchez jamais la fiche secteur avec des mains humides ou mouillées.

Débranchez le cordon secteur de la prise électrique en tirant sur la fiche secteur.



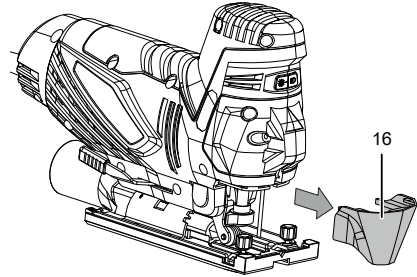
Porter des gants de protection

Portez toujours des gants de protection adéquats lorsque vous travaillez avec l'appareil.

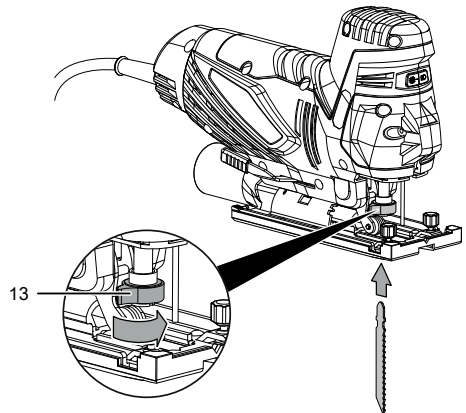
L'appareil est livré avec 3 lames de scie pour le bois et une lame pour les métaux légers.

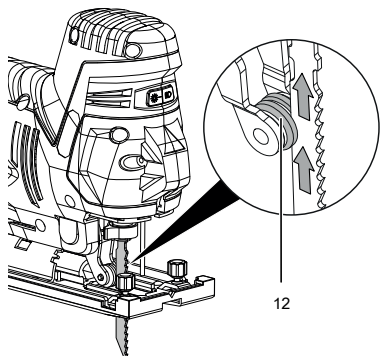
Procédez de la manière suivante pour retirer ou insérer les lames de scie :

1. Enlevez le capot de protection (16).

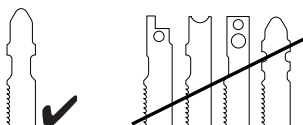


2. Faites pivoter le fixe-lame rapide (13) vers le côté et tenez-le fermement dans cette position.

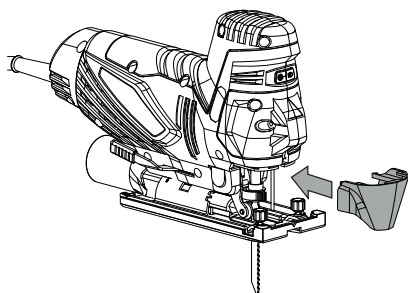




3. Le cas échéant, retirez la lame présente dans le fixe-lame (13).
4. Insérez la lame dans le fixe-lame rapide (13). Veillez à ce que les dents de la lame soient bien dirigées vers l'avant et que la lame repose dans le galet de guidage (12).
5. Poussez la lame jusqu'en butée dans le fixe-lame rapide (13). Veillez à utiliser une lame de scie adaptée à emmanchement à simple accroche.



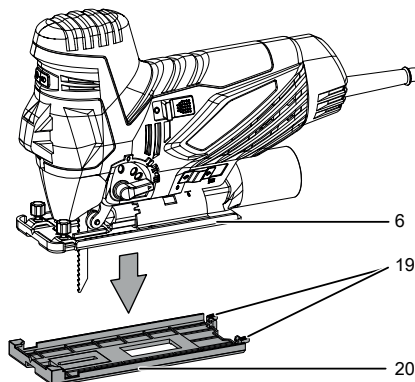
6. Relâchez le fixe-lame rapide (13).
⇒ Celui-ci doit reprendre sa position initiale.
7. Vérifiez le blocage correct de la lame.
8. Remplacez le capot de protection (16).



Montage / démontage du patin

Afin de préserver la surface du matériau à traiter, le patin est déjà pré-monté. Au besoin, vous pouvez enlever le patin.

1. Dégagez les deux clips de fixation (19) à l'arrière.
2. Faites coulisser lentement le patin (20) vers l'avant en dégageant prudemment la partie avant de celui-ci de la semelle (6).
3. Tirez prudemment le patin (20) vers le bas.



4. Pour remettre le patin (20) en place, faites-le tout d'abord coulisser sur la semelle (6).
5. Continuez jusqu'à ce que les clips de fixation (19) à l'arrière s'encliquent.
6. Vérifiez la bonne fixation du patin (20).

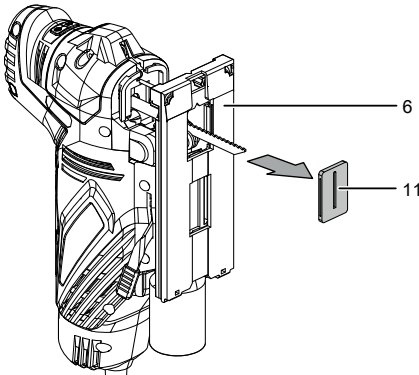
Montage / démontage de la protection anti-éclatement

La protection anti-éclatement permet d'éviter l'arrachage de la surface lorsque l'on scie du bois. La protection anti-éclatement ne peut être utilisée qu'avec certains types de lames de scie et uniquement avec un angle de sciage de 0°. Vous pouvez l'enlever au besoin, par exemple lorsque vous voulez effectuer une découpe biaisée.

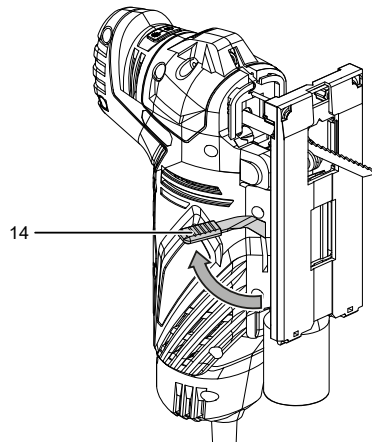
La protection anti-éclatement est déjà pré-montée.

1. Démontez tout d'abord le patin (20) (voir le chapitre Montage / démontage du patin)

2. Enlevez la protection anti-éclatement (11) de la plaque de base (6) en la pressant prudemment vers l'extérieur.

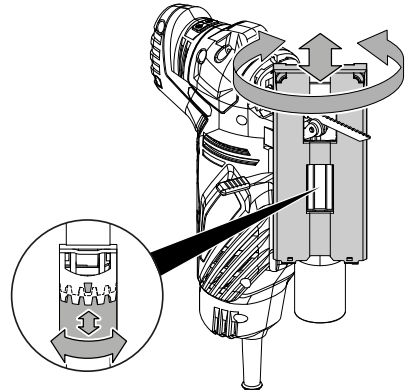


2. Poussez le verrouillage de la semelle (14) vers l'avant.



3. Pour remettre en place la protection anti-éclatement (11), pressez celle-ci prudemment de bas en haut dans l'encoche de la plaque de base (6) jusqu'à ce qu'elle s'enclique. Veillez à ce que la face lisse de la protection anti-éclatement (11) soit orientée vers l'extérieur de l'appareil.

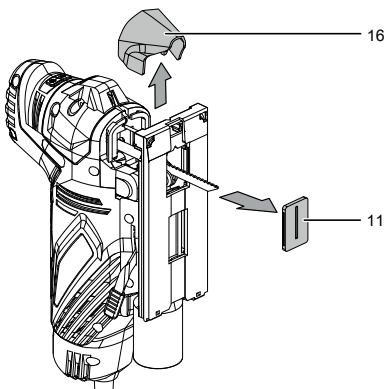
3. Poussez la plaque de base (6) vers l'arrière jusqu'à ce qu'elle puisse tourner librement.



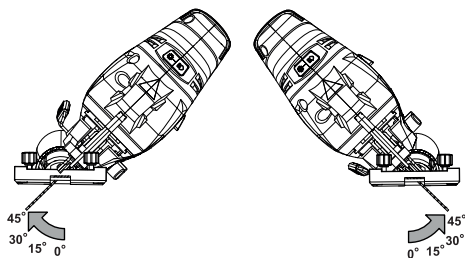
Réglage de l'angle de coupe

L'angle de coupe peut être réglé sur 0° / 15° / 30° / 45°, vers la gauche ou vers la droite.

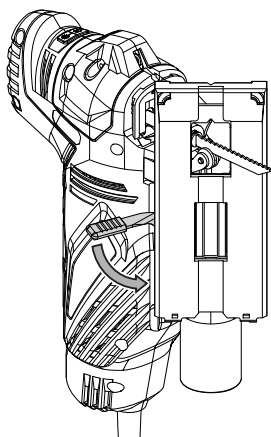
1. Enlevez tout d'abord la protection anti-éclatement (11) ainsi que le capot de protection (16).



- Réglez l'angle de coupe souhaité. L'angle de coupe est gravé en degrés sur la plaque de base (6).



- Repoussez la plaque de base (6) vers l'avant jusqu'à ce que la denture s'enclenche.
- Repoussez le verrouillage de la semelle (14) vers l'arrière.



- Vérifiez que la plaque de base (6) est bien fixée.



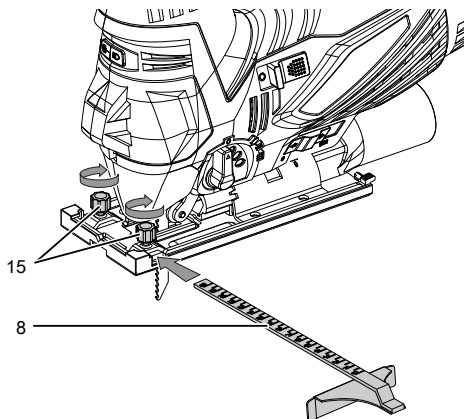
Info

En cas de coupe biaisée, ni la protection anti-éclatement ni le capot de protection ne peuvent être utilisés.

Montage du guide parallèle

Le guide parallèle peut être monté aussi bien à gauche qu'à droite de l'appareil.

- Desserrez les vis de serrage (15) de la glissière. Veuillez ce faisant à ne pas sortir complètement les vis.



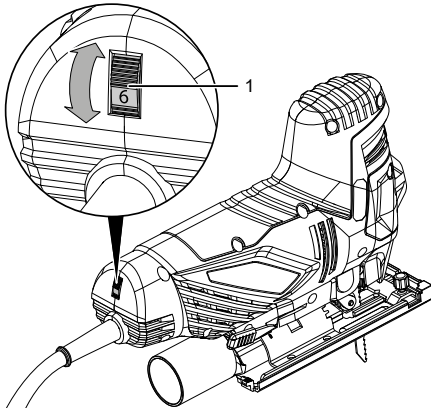
- Faites coulisser le guide parallèle (8) dans la glissière, avec les marques vers le haut.
- Amenez le guide parallèle (8) sur la position souhaitée.
- Serrez les vis de serrage (15).

Présélection du régime

Le régime requis dépend du matériau et des conditions de travail et peut être défini lors d'un essai pratique.

La plage de réglage va de 1 à 6 (0 – 3 000 min⁻¹). Il est possible de modifier le régime présélectionné à tout moment.

1. Tournez la molette (1) sur le niveau de régime souhaité.



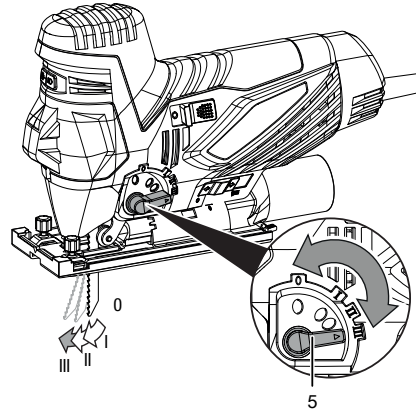
Réglage de la course pendulaire

Vous pouvez régler le mouvement pendulaire de la lame de scie. Les niveaux 1 à 3 permettent une progression plus rapide de la découpe, alors qu'avec le niveau 0 (aucun mouvement pendulaire), les bords des découpes sont plus fins et plus propres.

Le niveau de mouvement pendulaire peut être déterminé au moyen d'essais pratiques pour chacune des applications. Les remarques suivantes sont valables dans tous les cas :

- Choisissez un niveau petit si vous souhaitez obtenir un bord de coupe fin et propre, arrêtez au besoin complètement le mouvement pendulaire.
- Lorsque vous traitez des matériaux fins, arrêtez le mouvement pendulaire.
- Travaillez sur les matériaux durs avec un niveau de mouvement pendulaire réduit.
- Vous pouvez travailler au niveau maximum de mouvement pendulaire avec des matériaux tendres et lorsque vous sciez le bois dans le sens des fibres.

1. Placez le sélecteur (5) sur le niveau de mouvement pendulaire souhaité. Plus le niveau est élevé, plus le mouvement pendulaire est important. Le mouvement pendulaire peut être modifié même en cours d'utilisation.



Branchement du cordon secteur

1. Raccordez la fiche secteur à une prise de courant protégée selon les règles de l'art.

Opération

Conseils et recommandations pour la manipulation de la scie sauteuse

Généralités :

- Les fentes d'aération doivent être libres afin que le moteur ne surchauffe pas.
- Avant chaque utilisation, contrôlez le bon positionnement de l'outil se trouvant dans le porte-outil. L'outil doit être fermement bloqué et inséré dans le support prévu du porte-outil.
- Vérifiez avant chaque mise en marche que vous utilisez l'outil correct adapté pour l'utilisation prévue.

Sciage :

- Utilisez uniquement une lame parfaite et non endommagée. Les lames déformées, émoussées ou présentant d'autres détériorations peuvent se rompre.
- Observez les directives légales et les recommandations du fabricant de matériaux lors du sciage de matériaux légers.
- Avant de scier le bois, les panneaux d'aggloméré, les matériaux de construction, etc. avec des lames HCS, vérifiez l'absence de corps étrangers comme les clous, les vis, etc. Le cas échéant, retirez les corps étrangers ou utilisez des lames HSS.
- Pour scier des courbes étroites, utilisez une lame mince.
- La lame de scie ne doit pas être plus longue que nécessaire pour la découpe prévue.

Allumage et extinction de la LED de travail et du laser

L'appareil dispose d'une lampe de travail à LED pour éclairer la pièce à traiter ainsi que d'un laser destiné à marquer la trajectoire de sciage.

L'utilisation du laser est plus particulièrement appropriée aux découpes avec un angle de coupe de 0°.



Avertissement relatif au rayonnement laser

Laser classe 2, P max. : < 1 mW, λ : 400-700 nm, EN 60825-1:2014

N'exposez pas votre œil volontairement au rayon laser et ne regardez pas directement dans l'ouverture par laquelle il est émis.

Ne dirigez jamais le rayon laser vers des personnes, des animaux ou des surfaces réfléchissantes. Même une exposition brève au rayon laser risque de provoquer des dommages de la vue.

L'observation de la sortie laser au moyen d'instruments d'optique (par exemple loupe, verres grossissants, etc.) peut affecter la vue.

Lors de travaux avec un laser de classe 2, observez les consignes légales de votre pays en ce qui concerne le port de lunettes de protection.

La LED et le laser peuvent être allumés/éteints de la manière suivante :


- LED et laser allumés

1 x = 

- LED allumée, laser éteint

2 x = 

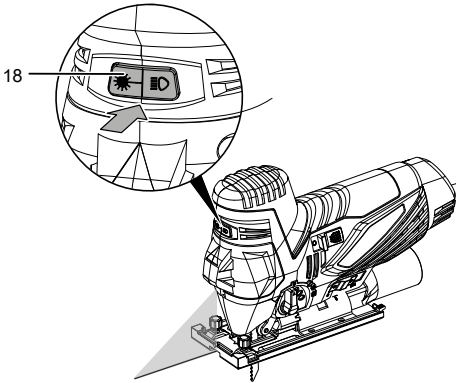
- LED éteinte, laser allumé

3 x = 

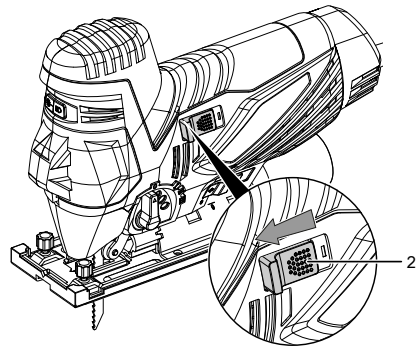
- LED et laser éteints

4 x = 

1. Appuyez sur la touche LED/laser (18) jusqu'à ce que la combinaison désirée soit sélectionnée.



4. Poussez l'interrupteur marche/arrêt (2) sur la position 0.



Mise en marche et arrêt de l'appareil



Avertissement



En cas d'une panne de courant temporaire, l'appareil peut redémarrer involontairement.

Éteignez l'appareil en appuyant sur la touche marche/arrêt, également si la tension est absente. Débranchez le cordon d'alimentation de la prise murale en tirant sur la fiche secteur.

Portez toujours votre équipement personnel de protection lorsque vous travaillez avec l'appareil.

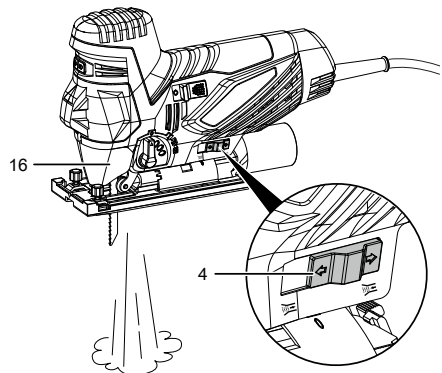
1. Vérifiez que la lame de scie montée, le régime réglé ainsi que le mouvement pendulaire et l'angle de coupe sont adaptés aux travaux prévus.
2. Vérifiez que la pièce à usiner est bien sécurisée et que la surface de travail est préparée en conséquence.
3. Posez la plaque de base avec le patin (6) sur la pièce.

5. Pour arrêter l'appareil, poussez l'interrupteur marche/arrêt (2) sur la position I.

Réglage de la fonction soufflerie / aspiration

Les copeaux peuvent, au choix, être soufflés vers l'avant ou bien aspirés au moyen d'un aspirateur que vous avez l'option de raccorder à la scie sauteuse.

1. Assurez-vous que le capot de protection (16) est monté.
2. Poussez le sélecteur de fonction soufflerie / aspiration (4) vers la gauche pour faire aspirer les copeaux par un aspirateur externe ou bien vers la droite pour souffler les copeaux.



Raccordement de l'aspirateur

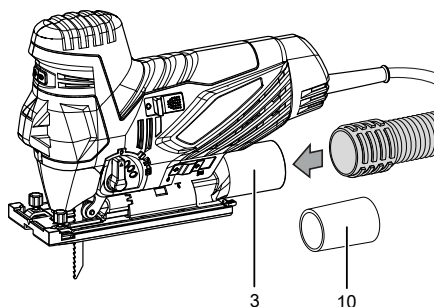
Vous pouvez raccorder un aspirateur à l'appareil. L'adaptateur fourni permet le raccordement de tuyaux de petit diamètre.



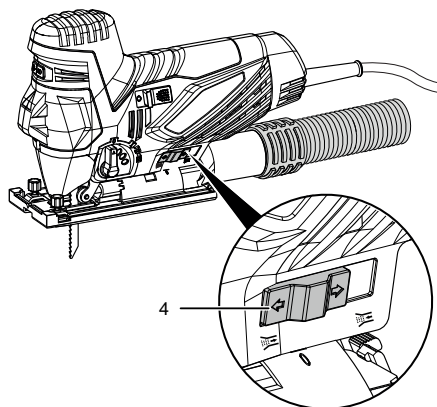
Attention

Utilisez toujours un aspirateur spécifique pour l'aspiration de matériaux nocifs pour la santé ou toxiques.

1. Au besoin, montez l'adaptateur (10) livré avec l'appareil sur le raccordement pour l'aspiration (3).
2. Pour optimiser l'aspiration, utilisez autant que possible la protection anti-éclatement (11).
3. Raccordez un aspirateur adapté (par ex. un aspirateur industriel) au raccord d'aspiration (3).



4. Poussez le sélecteur de fonction soufflerie / aspiration (4) vers la gauche en position aspiration.



Accessoires disponibles



Avertissement

Utilisez uniquement les accessoires et les appareils auxiliaires mentionnés dans la notice d'instructions. L'utilisation d'autres outils et d'autres accessoires que ceux qui sont recommandés dans la notice d'instructions peut entraîner un risque de blessure.

| Désignation | Numéro d'article |
|--|------------------|
| Lames de scie sauteuse pour bois, 10 pièces | 6 215 001 101 |
| Lames de scie sauteuse pour métal, 10 pièces | 6 215 001 131 |

Défauts et pannes

Dans le cadre de sa production, le bon fonctionnement de l'appareil a été contrôlé à plusieurs reprises. Malgré tout, si l'appareil devait présenter des dysfonctionnements, contrôlez-le en vous conformant à la liste suivante :

Toutes les tâches de dépannage nécessitant l'ouverture du boîtier sont à réaliser par une entreprise d'électricité spécialisée ou par la société Trotec.

Une légère fumée ou une odeur apparaît lors de la première utilisation :

- Il ne s'agit ni d'un défaut ni d'une panne. Ce phénomène disparaît rapidement après un certain temps de fonctionnement.

L'appareil ne se met pas en marche :

- Vérifiez le raccordement au secteur.
- Vérifiez le bon état du cordon et de la fiche secteur. Si vous constatez que l'appareil est endommagé, n'essayez pas de le remettre en marche.

Si le cordon secteur de cet appareil est endommagé, il doit être remplacé par le fabricant, son service après-vente ou par une personne qualifiée afin d'éviter tout risque.

- Vérifiez le fusible ou le disjoncteur secteur.



Info

Attendez au moins 10 minutes avant de remettre l'appareil en marche.

La lame de scie tremble :

- Vérifiez le blocage de la lame dans l'ouverture du fixe-lame rapide prévue à cet effet.
- Veillez à ce que le fixe-lame rapide soit bien bloqué.

La lame ne pénètre pas sans problème dans le matériau à travailler ou la puissance de sciage est trop faible :

- Vérifiez le régime préréglé. Celui-ci doit être adapté aussi bien à la lame de scie qu'au matériau.
- Sélectionnez un régime plus élevé en tournant la molette de sélection du régime vers le haut.
- Vérifiez que le réglage choisi pour le mouvement pendulaire convient au matériau à traiter.
- En cas d'usure de la lame, remplacez-la par une neuve.
- Vérifiez que la lame de scie choisie convient au matériau à traiter.

L'appareil devient brûlant :

- Veillez à ne pas à exercer une pression trop élevée sur l'appareil pendant le sciage.
- Sélectionnez un régime moins élevé en tournant la molette de sélection du régime vers le bas.
- Vérifiez que la lame de scie choisie convient aux travaux à effectuer.
- Les fentes d'aération doivent être libres afin d'éviter une surchauffe du moteur.



Info

Attendez au moins 10 minutes avant de remettre l'appareil en marche.

L'appareil ne fonctionne pas parfaitement après les contrôles :

Contactez le service après-vente. Le cas échéant, faites réparer l'appareil par une entreprise d'électricité autorisée ou par la société Trotec.

Entretien

À respecter avant tous travaux de maintenance



Avertissement relatif à la tension électrique

Ne touchez jamais la fiche d'alimentation avec des mains humides ou mouillées.

- Arrêtez l'appareil.
- Débranchez le cordon d'alimentation de la prise murale en tirant sur la fiche secteur.
- Laissez entièrement refroidir l'appareil.



Avertissement relatif à la tension électrique

Tout travail de maintenance nécessitant l'ouverture du carter est à réaliser par une entreprise spécialisée homologuée ou par la société Trotec.

Indications de maintenance

Aucune pièce à entretenir ou à lubrifier par l'utilisateur ne se trouve à l'intérieur de la machine.

Nettoyage

L'appareil doit être nettoyé avant et après chaque utilisation.

Remarque

L'appareil ne doit pas être lubrifié après le nettoyage.



Avertissement relatif à la tension électrique

Risque d'électrocution provoquée par la pénétration de liquide dans le boîtier !
Ne plongez pas l'appareil et les accessoires dans l'eau. Veillez à éviter la pénétration d'eau ou d'autres liquides dans le boîtier.

- Nettoyez l'appareil avec un chiffon humide, doux et non pelucheux. Veillez à ce qu'aucune humidité ne pénètre dans le boîtier. Veillez à ce qu'aucune humidité ne puisse entrer en contact avec les composants électriques. N'utilisez pas de détergents agressifs, comme les aérosols de nettoyage, les solvants, les nettoyants à base d'alcool ou les produits abrasifs pour humidifier le chiffon.
- Séchez l'appareil avec un chiffon doux et non pelucheux.
- Séchez la lame avec un chiffon doux et non pelucheux.
- Retirez les dépôts de poussière et, le cas échéant, les copeaux de bois et le reste du matériau du fixe-lame rapide.
- Les dépôts de poussière sont à retirer des orifices d'aération afin d'éviter une surchauffe du moteur.
- Enlevez poussières et copeaux de l'éjection des copeaux. Si celle-ci est bloquée, nettoyez-la avec des moyens appropriés (par ex. de l'air comprimé).

Élimination



Le pictogramme représentant une poubelle barrée, apposé sur un appareil électrique ou électronique, signifie que celui-ci ne doit pas être éliminé avec les ordures ménagères. Des points de collecte gratuits pour les appareils électriques ou électroniques usagés sont à votre disposition à proximité de chez vous. Les autorités de votre ville ou de votre commune peuvent vous en fournir les adresses. Pour de nombreux pays de l'UE, vous trouverez sur la page Internet <https://hub.trotec.com/?id=45090> des informations sur d'autres possibilités de prise en charge. Sinon, adressez-vous à une entreprise homologuée dans votre pays pour le recyclage et l'élimination des appareils électriques usagés.

La collecte séparée des appareils électriques et électroniques usagés permet leur réutilisation éventuelle, le recyclage des matériaux constitutifs et les autres formes de recyclage tout en évitant les conséquences négatives pour l'environnement et la santé des produits dangereux qu'ils sont susceptibles de contenir.

Déclaration de conformité

Vous trouverez ici les informations contenues dans la déclaration de conformité. La déclaration de conformité signée est disponible à l'adresse <https://hub.trotec.com/?id=39836>.

Déclaration de conformité (Traduction de l'original)

conformément à la directive CE Machines
2006/42/CE, annexe II, partie 1, section A

Par la présente, nous, société Trotec GmbH, déclarons que l'appareil désigné ci-après a été développé, conçu et fabriqué conformément aux exigences de la directive CE Machines, version 2006/42/CE.

Modèle / produit : PJSS 11-230V

Type : scie sauteuse pendulaire
850W

**À partir de l'année
modèle :** 2016

Directives CE applicables :

- 2014/30/UE : 29/03/2014

Normes harmonisées appliquées :

- EN ISO 12100:2010
- EN ISO 20607:2019
- EN 55014-1:2006/A2:2011
- EN 61000-3-2:2014
- EN 61000-3-3:2013
- EN 62841-1:2015

Normes et spécifications techniques nationales appliquées :

- EN 55014-2:2015
- DIN EN 62841-2-11:2020

Nom du fabricant et de la personne autorisée à établir les documents techniques :

Trotec GmbH

Grebbeener Straße 7, D-52525 Heinsberg

Téléphone : +49 2452 962-400

E-mail : info@trotec.de

Lieu et date de la déclaration :

Heinsberg, le 31.05.2021



Detlef von der Lieck, gérant

Trotec GmbH

Grebbener Str. 7
D-52525 Heinsberg

☎ +49 2452 962-400

☎ +49 2452 962-200

✉ info@trotec.com
www.trotec.com