

TDP 370 E / TDP 750 E

PL

TŁUMACZENIE INSTRUKCJI
ORYGINALNEJ
POMPA GŁĘBINOWA



Spis treści

Wskazówki dotyczące korzystania z tej instrukcji	2
Bezpieczeństwo	2
Informacje dotyczące urządzenia	6
Transport i składowanie	6
Montaż i instalacja	6
Obsługa	9
Wyposażenie dodatkowe na zamówienie	9
Błędy i usterki	9
Konserwacja	10
Załącznik techniczny	11
Utylizacja	16
Deklaracja zgodności	16

Wskazówki dotyczące korzystania z tej instrukcji

Symbole



Ostrzeżenie przed napięciem elektrycznym

Ten symbol wskazuje na zagrożenie zdrowia i życia osób, wynikające z obecności napięcia elektrycznego.



Ostrzeżenie

To słowo oznacza średnie zagrożenie mogące spowodować poważne obrażenia ciała lub śmierć.



Ostrożnie

To słowo oznacza niskie zagrożenie mogące spowodować lekkie lub średnie obrażenia ciała.



Ostrzeżenie

Uwagi oznaczone tym symbolem stanowią ostrzeżenie przed upadkiem.

Wskazówka

To słowo oznacza ważne informacje (np. możliwe szkody materialne), nie wiążące się z zagrożeniem.



Informacja

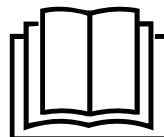
Wskazówki oznaczone tym symbolem są pomocne w szybkim i bezpiecznym wykonaniu czynności roboczych.



Zastosuj się do treści instrukcji obsługi

Wskazówki oznaczone tym symbolem przypominają o konieczności zapoznania się z treścią instrukcji.

Aktualna wersja instrukcji dostępna jest pod następującym adresem internetowym:



TDP 370 E



<https://hub.trotec.com/?id=44444>

TDP 750 E



<https://hub.trotec.com/?id=44445>

Bezpieczeństwo

Przed uruchomieniem urządzenia zapoznaj się z treścią instrukcji obsługi i przechowuj ją w pobliżu miejsca pracy urządzenia!



Ostrzeżenie

Przeczytaj wszystkie wskazówki dotyczące bezpieczeństwa i zalecenia.

Niezastosowanie się do treści wskazówek dotyczących bezpieczeństwa i zaleceń może spowodować porażenie elektryczne, pożar oraz/lub poważne obrażenia ciała.

Przechowuj wszystkie wskazówki dotyczące bezpieczeństwa i zalecenia w celu ich wykorzystania w przyszłości.

Urządzenie może być obsługiwane przez dzieci od 8 roku życia oraz osoby o zmniejszonych zdolnościach fizycznych, sensorycznych lub mentalnych lub osoby nieposiadające odpowiedniego doświadczenia i wiedzy, pod warunkiem zapewnienia nadzoru lub przeszkolenia dotyczącego bezpiecznego wykorzystania urządzenia oraz pod warunkiem zrozumienia przez te osoby zagrożeń wynikających z eksploatacji.

Urządzenie nie może być wykorzystywane przez dzieci do zabawy. Czyszczenie i konserwacja nie mogą być wykonywane przez dzieci pozbawione nadzoru.



Ogólne wskazówki dotyczące bezpieczeństwa

- Eksploatacja i ustawianie urządzenia w pomieszczeniach lub obszarach, w których panuje zagrożenie pożarowe jest zabroniona.
- Nie eksploatuj urządzenia w pomieszczeniach, w których panuje agresywna atmosfera.
- Przed każdorazowym wykorzystaniem urządzenia sprawdź, czy jego wyposażenie oraz elementy przyłączeniowe nie są uszkodzone. Nie eksploatuj uszkodzonych urządzeń lub podzespołów.
- Przed rozpoczęciem przeprowadzania czynności konserwacyjnych lub napraw urządzenia wyciągnij wtyczkę zasilania z gniazda.
- W trakcie ustawiania urządzenia zastosuj się do wskazówek dotyczących minimalnej odległości do innych przedmiotów oraz do zaleceń dotyczących warunków składowania i zastosowania zgodnie z „Załącznikiem technicznym”.
- Nie zdejmuj znaków bezpieczeństwa, naklejek lub etykiet. Utrzymuj wszystkie znaki bezpieczeństwa, naklejki oraz etykiety w dobrym stanie.



Ogólne wskazówki dotyczące bezpieczeństwa - bezpieczeństwo elektryczne

- Urządzenie musi być wyposażone w wyłącznik różnicowo-prądowy (RCD) o prądzie aktywowania poniżej 30 mA.
- Upewnij się, że wszystkie zewnętrzne przewody elektryczne urządzenia są zabezpieczone przez uszkodzeniami (np. przez zwierzęta). W żadnym wypadku nie eksploatuj urządzenia z uszkodzonym przewodem lub przyłączem sieciowym!
- Przyłączy prądowe musi odpowiadać parametrom zawartym w załączniku technicznym.
- Włącz wtyczkę do gniazda zasilania wyposażonego w uziemienie.
- Gdy urządzenie nie jest eksploatowane, wyłącz je i wyciągnij wtyczkę zasilającą z gniazda.
- W przypadku stwierdzenia uszkodzenia wtyczek lub przewodów, w żadnym wypadku nie eksploatuj urządzenia. W przypadku urządzenia przewodu zasilania urządzenia, w celu uniknięcia zagrożenia, naprawa może być wykonana wyłącznie przez producenta lub serwis producenta albo wykwalifikowanego pracownika. Uszkodzone przewody elektryczne stanowią poważne zagrożenie dla zdrowia.
- W przypadku zagrożenia zalaniem, umieść gniazdo i wtyczkę w bezpiecznym obszarze. **Niezastosowanie się do tego zalecenia powoduje zagrożenie porażeniem elektrycznym!**

- Sprawdź, czy napięcie sieciowe odpowiada parametrom podanym na tabliczce znamionowej.
- Zleć wykonanie wszystkich instalacji elektrycznych zgodnie z lokalnymi przepisami i wymaganiami urządzenia. Instalacja winna być przeprowadzona przez odpowiednio wykwalifikowanego specjalistę.
- Nie ciągnij urządzenia za przewód zasilania.
- Odłączaj urządzenie pociągając za wtyczkę zasilania.
- Chroni przyłączy sieciowe przed wysoką temperaturą, olejem i ostrymi krawędziami. Sprawdź, czy przewód zasilania nie jest zagięty lub zmiażdżony lub w inny sposób nadmiernie obciążony mechanicznie.
- Stosuj przedłużacze przystosowane do mocy urządzenia i niewrażliwe na zachlapanie wodą oraz przystosowane do eksploatacji na zewnątrz budynków. Przed rozpoczęciem eksploatacji całkowicie rozwiń przewód z bębna przewodu. Sprawdź, czy przewód nie jest uszkodzony. Zastosowanie przedłużaczy nie posiadających atestu do eksploatacji na zewnątrz budynków może prowadzić do wypadków spowodowanych porażeniem elektrycznym.
- Wyciągnij wtyczkę przewodu zasilania z gniazda przed rozpoczęciem jakichkolwiek prac dotyczących urządzenia, w przypadku stwierdzenia nieszczelności instalacji wodnej, w czasie przerw w pracy oraz w trakcie wyłączenia urządzenia.



Ogólne wskazówki dotyczące bezpieczeństwa - bezpieczeństwo osób

- W żadnym wypadku nie eksploatuj urządzenia, gdy w wodzie lub pompowanej cieczy znajdują się ludzie lub zwierzęta lub gdy mogą one uzyskać do niego dostęp. **Niezastosowanie się do tego zalecenia powoduje zagrożenie porażeniem elektrycznym!**
- Nigdy nie wkładaj do urządzenia innych przedmiotów lub części ciała.
- Urządzenie nie jest zabawką. Utrzymuj dzieci i zwierzęta z dala od urządzenia.



Specjalne wskazówki dotyczące bezpieczeństwa pomp głębinowych

- Urządzenie może być eksploatowane wyłącznie w pozycji pionowej.
- Pamiętaj, że we wnętrzu pompy zastosowano środek smarny, którego wydostanie się na zewnątrz może powodować uszkodzenia lub zanieczyszczenia. Nie stosuj urządzenia do wody pitnej ani w zarybionych lub wyposażonych w cenne rośliny oczkach ogrodowych.
- Nie noś ani nie mocuj urządzenia pociągając za kabel zasilania lub za wąż.

- Nie układaj na urządzeniu żadnych przedmiotów, także w celu jego odpowiedniego dociążenia. Masa własna urządzenia powoduje jego zagłębienie się w dnie.
- W trakcie pracy urządzenia konieczne jest zagwarantowanie dobrego dostępu do wtyczki zasilania.
- Nie eksploatuj urządzenia bez nadzoru. Przed uruchomieniem urządzenie musi być całkowicie zanurzone w pompowanej cieczy.
- Stosuj obuwie robocze zabezpieczone przed porażeniem elektrycznym.
- Przed uruchomieniem urządzenia, zleć specjalistom wykonanie następujących czynności kontrolnych:
 - Sprawność działania i zgodność z przepisami uziemienia, przewodu zerowego oraz wyłącznika różnicowoprądowego.
 - Zabezpieczenie złącz elektrycznych przed wilgocią.
- Chronić urządzenie przed mrozem.
- Urządzenie nie może być stosowane do tłoczenia substancji agresywnych, ściernych, żrących, łatwopalnych lub wybuchowych jak np.:
 - słona woda
 - wodna zawiesina piasku
 - żywność
 - środki czyszczące
 - paliwa (jak np. benzyna, olej napędowy)
 - oleje
 - smary
 - benzyny
 - rozpuszczalniki nitro
 - Ścieki z klozetów i urynałów
- Urządzenie nie może pracować w ujemnych temperaturach.
- Samodzielne przeróbki urządzenia są zabronione.

Zastosowanie zgodne z przeznaczeniem

Urządzenia TDP 370 E lub TDP 750 E mogą być wykorzystywane wyłącznie do tłoczenia z dużych głębokości wody czystej do użytku domowego lub ogrodowego.

Urządzenie może być także wykorzystane do:

- pobierania wody z źródeł i kanałów
- pobierania wody deszczowej z cysterń

Stosowana woda musi odpowiadać wymaganiom podanym w danych technicznych.

Urządzenie może być całkowicie zanurzone w wodzie (posiada wodoszczelną obudowę) i może zostać zanurzone w pompowanej cieczy na głębokość 20 m.

Każde zastosowanie urządzenia inne, niż zastosowanie zgodne z przeznaczeniem to przewidywalne, nieprawidłowe zastosowanie urządzenia.

Przewidywalne, nieprawidłowe zastosowanie

- Urządzenie nie jest przystosowane do pracy ciągłej (np. jako pompa obiegowa w stawach).
- Urządzenie nie posiada atestu do eksploatacji w basenach pływackich.
- Urządzenie nie jest przeznaczone do automatycznej ochrony przed przepełnieniem (np. w fontannach ani do kontrolowania poziomu wód gruntowych). W tym celu stosuj stacjonarne instalacje do odwadniania budynków i terenów.
- Urządzenie nie jest przystosowane do zwiększania ciśnienia w istniejących instalacjach wodociągowych.
- Urządzenie nie jest przystosowane do tłoczenia wody pitnej.

Kwalifikacje użytkownika

Użytkownicy korzystający z urządzenia muszą:

- znać ryzyka wynikające z eksploatacji urządzeń elektrycznych w otoczeniu o wysokiej wilgotności powietrza.
- Gruntownie zapoznać się z treścią instrukcji, w szczególności z rozdziałem "Bezpieczeństwo".

Znaki bezpieczeństwa i etykiety znajdujące się na urządzeniu

Wskazówka

Nie zdejmuj znaków bezpieczeństwa, naklejek lub etykiet. Utrzymuj wszystkie znaki bezpieczeństwa, naklejki oraz etykiety w dobrym stanie.

Na urządzeniu zamieszczono następujące znaki bezpieczeństwa i etykiety:



Ta etykieta zawiera następujące wskazówki dotyczące bezpieczeństwa:

- Nie eksploatuj urządzenia na sucho! Przed uruchomieniem pompa musi być całkowicie zanurzona w pompowanej cieczy.
- Przed przekazaniem do eksploatacji dokładnie przeczytaj całą instrukcję obsługi / zastosowania dołączoną do pompy!



Ta etykieta zawiera następujące wskazówki dotyczące bezpieczeństwa:

- Urządzenie nie jest przystosowane do wody zawierającej dużą ilość piasku!



Eksploatacja w ujemnej temperaturze zabroniona

Ten symbol oznacza, że urządzenie musi być chronione przed mrozem.



Chroń przed dostępem dzieci - urządzenie nie jest zabawką

Symbol ten oznacza, że urządzenie nie jest zabawką i musi być chroniony przed dostępem dzieci.



Nie wyciągaj wtyczki zasilania elektrycznego pociągając za kabel.

Ten symbol oznacza, że wyciąganie wtyczki pociągając za przewód zasilania jest zabronione.



Nie dopuszczaj do pracy w wodzie w której znajdują się ludzie

Ten symbol oznacza, że dalsza eksploatacja urządzenia nie jest możliwa, gdy w pobliżu znajdują się osoby.



Zakaz stosowania do wody pitnej

Ten symbol oznacza, że urządzenie nie jest przeznaczone do tłoczenia wody pitnej.



Urządzenie może uruchomić się bez ostrzeżenia

Ten symbol wskazuje na zagrożenie zdrowia i życia osób, wynikające z obecności napięcia elektrycznego.



Urządzenie może uruchomić się bez ostrzeżenia

Symbol ten informuje o zagrożeniu uruchomienia włączonego urządzenia bez ostrzeżenia.



Ogólny znak ostrzegawczy

Ten symbol oznacza, że operator maszyny musi znać zagrożenia wynikające z jej eksploatacji.



Nie używaj uszkodzonych wtyczek ani przewodów

Ten symbol oznacza, że dalsza eksploatacja urządzenia nie jest możliwa w przypadku uszkodzenia przewodu zasilania.



Wyciągnij wtyczkę zasilania elektrycznego

Ten symbol oznacza, że po wyłączeniu urządzenia należy wyciągnąć wtyczkę zasilania.



Zastosuj się do treści instrukcji obsługi

Wskazówki oznaczone tym symbolem przypominają o konieczności zapoznania się z treścią instrukcji eksploatacji.

Inne zagrożenia



Ostrzeżenie przed napięciem elektrycznym

Czynności dotyczące instalacji elektrycznej mogą być przeprowadzane wyłącznie przez autoryzowany zakład elektryczny.



Ostrzeżenie przed napięciem elektrycznym

Przed rozpoczęciem jakichkolwiek napraw urządzenia wyciągnij wtyczkę zasilania elektrycznego z gniazda! Nie dotykaj wtyczki sieciowej wilgotnymi lub mokrymi rękami.

Odłączaj urządzenie pociągając za wtyczkę zasilania.



Ostrzeżenie

W przypadku nieprawidłowego zastosowania tego urządzenia może dojść do powstania dodatkowego zagrożenia! Zapewnij odpowiednie przeszkolenie personelu!



Ostrzeżenie

Urządzenia nie są zabawkami i nie mogą być przekazywane dzieciom.



Ostrzeżenie

Niebezpieczeństwo uduszenia!

Nie pozostawiaj materiału opakowaniowego leżącego w beładzie. Może stać on się niebezpieczną zabawką dla dzieci.

Wskazówka

Nieprawidłowe składowanie lub transportowanie urządzenia może spowodować jego uszkodzenie. Zastosuj się do informacji dotyczących transportu oraz składowania urządzenia.

Postępowanie w sytuacji awaryjnej

1. Wyłącz urządzenie.
2. Odłącz urządzenie od gniazda elektrycznego. Odłączaj urządzenie od gniazda pociągając za wtyczkę zasilania.
3. Nie podłączaj uszkodzonego urządzenia do zasilania.

Zabezpieczenie przed przegrzaniem

Urządzenie jest wyposażone w termostat zabezpieczający, uruchamiany przy jego przegrzaniu.

Wyłącz urządzenie i odczekaj do jego schłodzenia się. Odszukaj przyczynę przegrzania. W przypadku powtórzenia się problemu, zalecamy kontakt z serwisem.

Informacje dotyczące urządzenia

Opis urządzenia

Urządzenia TDP 370 E lub TDP 750 E są szczególnie dobrze przystosowane do tłoczenia czystej wody z większej głębokości, np. ze studni lub szybów.

Wydajność umożliwia przepompowanie 5100 litrów z głębokości 20 metrów w przeciągu godziny. Wysokość tłoczenia sięgać może nawet 40 metrów (TDP 370 E) lub 50 metrów (TDP 750 E).

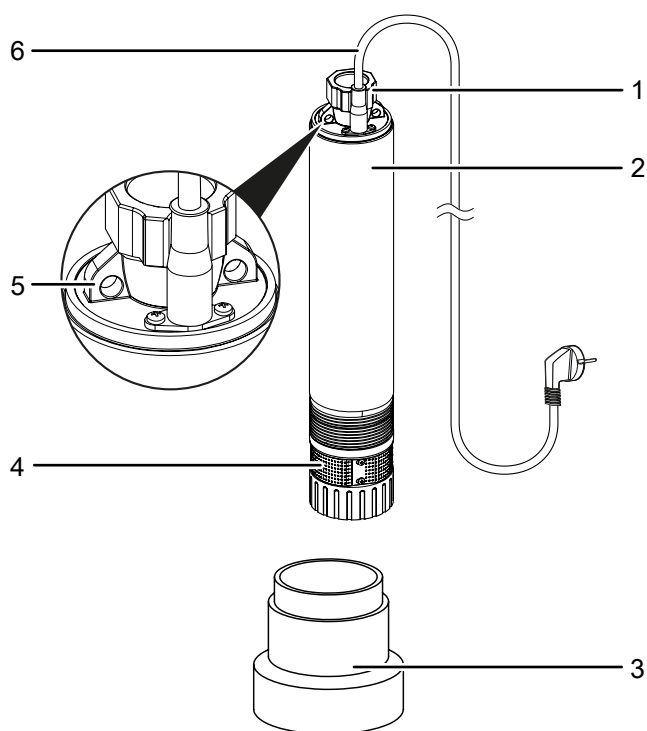
Temperatura wody nie może przekraczać 35 °C.



Informacja

Ilustracje zamieszczone w tych instrukcjach obsługi przedstawiają np. urządzenie TDP 370 E. Opisane kroki obsługi oraz objaśnienia obowiązują również dla modelu TDP 750 E, jeżeli nie zamieszczono innych informacji.

Widok urządzenia



Nr	Oznaczenie
1	Przyłącze przewodu ciśnieniowego z gwintem wewnętrznym 1 ¼"
2	Silnik pompy
3	Stopa oporowa
4	Sitko zanieczyszczeń
5	Zaczepy do podwieszania
6	Przewód sieciowy

Transport i składowanie

Wskazówka

Nieprawidłowe składowanie lub transportowanie urządzenia może spowodować jego uszkodzenie. Zastosuj się do informacji dotyczących transportu oraz składowania urządzenia.

Transport

Każdorazowo **przed** transportem:

- Odłączaj urządzenie pociągając za wtyczkę zasilania.
- Nie ciągnij urządzenia za przewód zasilania.
- Nie noś urządzenia pociągając za kabel sieciowy lub za wąż.

Magazynowanie

W przypadku niewykorzystania urządzenia zastosuj się do następujących zaleceń dotyczących warunków składowania:

- Składuj urządzenie w suchym otoczeniu i chroń przed mrozem i upałem.
- Przechowuj urządzenie w pozycji pionowej i w miejscu wolnym od kurzu lub bezpośredniego nasłonecznienia.
- W razie potrzeby chroń urządzenie przed kurzem stosując pokrowiec.
- Sprawdź, czy we wnętrzu urządzenia nie znajdują się resztki wody i, w razie potrzeby usuń je w celu uniknięcia korozji.
- Nałóż zaślepkę ochronną na przyłączy ciśnieniowe w celu zabezpieczenia wnętrza urządzenia przed zanieczyszczeniami.

W przypadku wyłączenia urządzenia na dłuższy okres czasu, przed jego ponownym uruchomieniem konieczne jest gruntowne oczyszczenie. Nagromadzenie się zanieczyszczeń może spowodować trudności z rozruchem.

W celu ponownego uruchomienia wykonaj czynności opisane w rozdziale „Uruchomienie”.

Montaż i instalacja

Zakres dostawy

- 1 x pompa głębinowa
- 1 x stopa oporowa
- 2 x śruba montażowa (stopa oporowa)
- 1 x instrukcja obsługi

Wypakowanie urządzenia

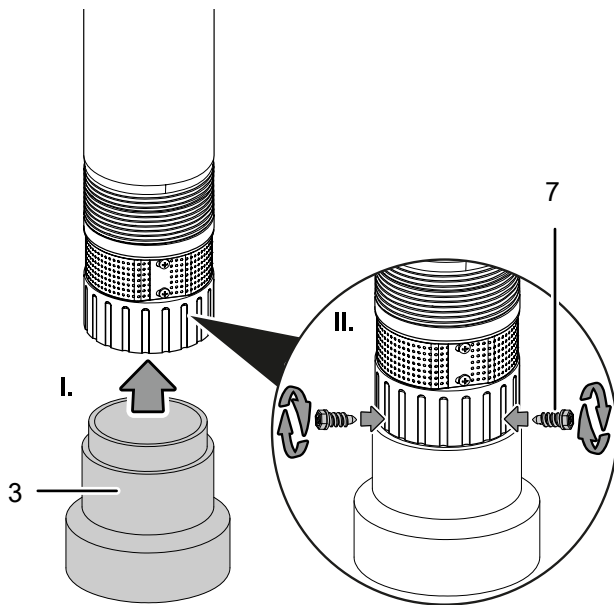
1. Otwórz karton i wyjmij urządzenie.
2. Całkowicie wyjmij urządzenie z opakowania.
3. Całkowicie rozwiń przewód zasilania. Zwróć uwagę, czy przewód nie jest uszkodzony oraz unikaj jego uszkodzenia w trakcie odwijania.

Uruchomienie urządzenia

Montaż stopy oporowej

Przed pierwszym uruchomieniem konieczne jest zamocowanie stopy oporowej (3) do urządzenia. W tym celu wykonaj następujące czynności:

1. Umieść stopę oporową (3) w dolnej części obudowy.
2. Przykręć stopę oporową (3) do dolnej części obudowy korzystając z dołączonych do zestawu śrub (7).



Podłącz przewody rurowe lub węże

Urządzenie może być eksploatowane z zastosowaniem węży lub instalacji rurowej. Urządzenie jest fabrycznie wyposażone w przyłącze z gwintem wewnętrznym 1 ¼".

Uwzględnij wskazówki dotyczące odprowadzania wody:

- W przypadku podłączenia do stacjonarnej instalacji rurowej, dowolne przenoszenie urządzenia nie będzie możliwe.
- Pamiętaj, że strumień przepływu zmniejsza się wraz ze wzrostem przewodu ciśnieniowego.

Wskazówka

W przypadku wykonywania przewodu ciśnieniowego w formie elastycznego węża, w żadnym wypadku nie stosuj do tego celu węża ssącego lub węża, który nie jest przystosowany do pracy przy nadciśnieniu. Stosuj wyłącznie węże odporne na działanie nadciśnienia.

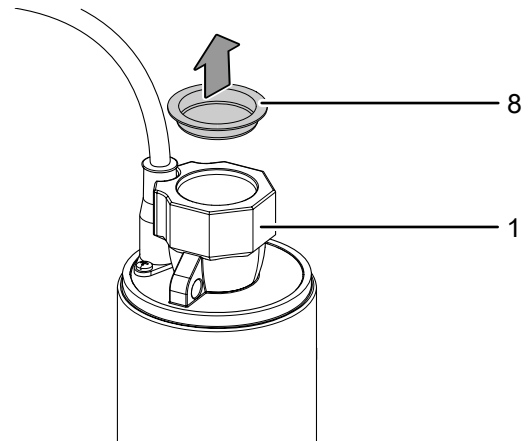
Podłączenie przewodu ciśnieniowego



Ostrzeżenie

Zapewnij prawidłową instalację wszystkich elementów ciśnieniowych. Nieprawidłowy montaż lub zastosowanie nieprawidłowych elementów może spowodować zagrożenie zranieniem przez pompowaną pod wysokim ciśnieniem ciecz.

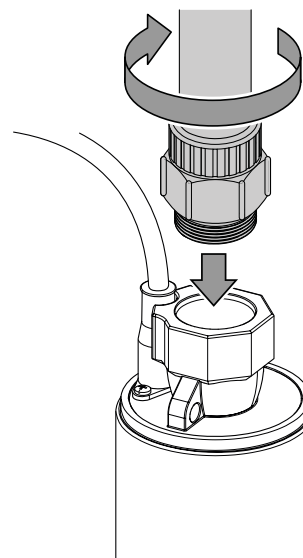
1. Zdejmij zaślepkę ochronną (8) z przyłącza ciśnieniowego (1).



Wskazówka

Przechowuj zaślepkę ochronną (8) przyłącza ciśnieniowego i wykorzystaj ją w przypadku magazynowania pompy w celu zabezpieczenia jej wnętrza przed zanieczyszczeniami.

2. Podłącz przewód ciśnieniowy za pomocą odpowiedniego adaptera (1 ¼") do przyłącza ciśnieniowego (1). W tym celu nałóż taśmę uszczelniającą (np. taśmę teflonową) na gwint przewodu ciśnieniowego w celu zapewnienia szczelności połączenia.



Ustawianie urządzenia

W trakcie ustawiania lub przed włączeniem urządzenia uwzględnij następujące wskazówki:

- Szyb lub odwiert winien przebiegać pionowo, przy czym ściany szybu nie mogą posiadać wystających krawędzi ani załamania.
- Długość krawędzi lub średnica szybu lub odwiertu winna wynosić min. 125 mm.
- Nie dopuszczaj do pracy urządzenia bez nadzoru.
- Sprawdź, czy wąż lub przewód rurowy zostały prawidłowo zamocowane.
- Sprawdź, czy przewód zasilania (6) nie jest rozciągnięty i czy posiada odpowiedni luz.
- Upewnij się, że przyłączy zasilania odpowiada parametrom zamieszczonym w rozdziale „Dane techniczne”.
- Sprawdź stan wtyczki sieciowej. Wtyczka sieciowa musi być odpowiednio zabezpieczona.
- Sprawdź, czy gniazdo i wtyczka nie są zagrożone przedostaniem się wilgoci lub zamoczeniem.

Niezastosowanie się do tego zalecenia powoduje zagrożenie porażeniem elektrycznym!



Ostrzeżenie przed napięciem elektrycznym

Zanurzenie urządzenia w pompowanej cieczy grozi porażeniem elektrycznym. Przed zanurzeniem urządzenia w pompowanej cieczy uwzględnij następujące punkty:

- Sprawdź, czy wtyczka zasilania jest odłączona.
- Sprawdź, czy wtyczka zasilania i przewód zasilania (6) nie są uszkodzone. W przypadku stwierdzenia uszkodzenia wtyczek lub przewodów zasilania (6), w żadnym wypadku nie eksploatuj urządzenia.



Ostrzeżenie przed napięciem elektrycznym

Uszkodzony przewód zasilania (6) może spowodować porażenie elektryczne. Nigdy nie wykorzystuj przewodu zasilania (6) do opuszczania, zabezpieczania, pozycjonowania lub wyciągania urządzenia. Stosuj wyłącznie odpowiednio przystosowaną linę, np. linę nylonową lub linę stalową.



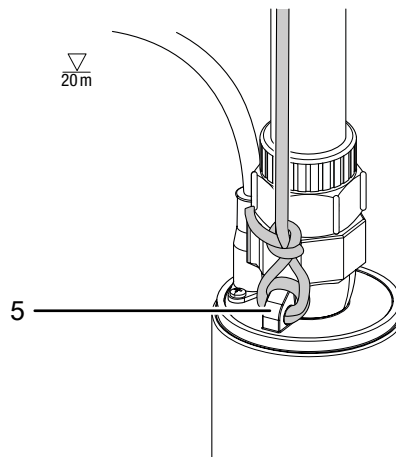
Ostrzeżenie

Uwzględnij zagrożenie wpadnięcia do otworu szybu lub odwiertu. W celu uniknięcia zagrożenia wpadnięcia osób lub zwierząt, ustaw urządzenie tak, aby otwór szybu lub odwiertu był w trakcie i po zakończeniu pracy zamknięty.

Wskazówka

Praca w wodzie może doprowadzić do nagromadzenia się osadów. W celu uniknięcia uszkodzenia urządzenia, nie zaleca się jego całkowitego opuszczenia na dno. Utrzymuj odległość 50 od dna.

1. Zamocuj odpowiednią linę np. linę nylonową lub stalową do zaczepu (5) znajdującego się w górnej części urządzenia.



2. Powoli obniż urządzenie na linie do pompowanej cieczy. Uwzględnij przy tym następujące punkty:
 - ⇒ Urządzenie musi zostać pionowo zanurzone w pompowanej cieczy.
 - ⇒ Urządzenie musi być całkowicie zanurzone w pompowanej cieczy. W tym celu regularnie kontroluj poziom pompowanej cieczy aby uniknąć pracy urządzenia na sucho.
 - ⇒ Utrzymuj minimalną odległość 50 od dna (patrz szkic zamieszczony w rozdziale „Załącznik techniczny”).
3. Zamocuj linę w łatwo dostępnym miejscu w celu wyciągnięcia urządzenia w razie potrzeby.

Instalacja z wyłącznikiem ciśnieniowym TDP DS / TDP DSP (opcja)



Ostrzeżenie przed napięciem elektrycznym

Czynności dotyczące instalacji elektrycznej mogą być przeprowadzane wyłącznie przez autoryzowany zakład elektryczny.

Podłączenie wyłącznika ciśnieniowego TDP DS lub TDP DSP umożliwi włączanie i wyłączanie podłączonej pompy głębinowej oraz nadzorowanie ciśnienia w instalacji.

Dalsze informacje zamieszczono także w rozdziale Wyposażenie dodatkowe na zamówienie.

Zalecenie dotyczące zastosowania;

- W przypadku instalacji stałej / stacjonarnej, stosuj wyłącznik ciśnieniowy TDP DS
- W przypadku instalacji chwilowej / mobilnej, stosuj wyłącznik ciśnieniowy TDP DSP

Obsługa

Włączanie urządzenia

Urządzenie może zostać włączone po przeprowadzeniu montażu i instalacji opisanych w rozdziale "Uruchomienie".



Ostrzeżenie przed napięciem elektrycznym

Nie dotykaj wtyczki sieciowej wilgotnymi lub mokrymi rękami.

Wskazówka

Pamiętaj, że urządzenie może wykonać maks. 40 operacji włączenia/wyłączenia na godzinę. Przed każdym, ponownym włączeniem odczekaj co najmniej 3 minuty.

1. Włącz wtyczkę do gniazda zasilania z odpowiednim zabezpieczeniem.
2. Po włączeniu regularnie sprawdzaj, czy urządzenie pracuje prawidłowo. Odłącz zasilanie elektryczne w przypadku stwierdzenia nietypowych objawów pracy po uruchomieniu silnika (np. silne wibracje pompy lub przewodu ciśnieniowego, wahania przepływu itp.). W przypadku pozostawiania urządzenia bez nadzoru przez dłuższy czas, odłącz je od zasilania elektrycznego.

Wyłączanie urządzenia



Ostrzeżenie przed napięciem elektrycznym

Nie dotykaj wtyczki sieciowej wilgotnymi lub mokrymi rękami.

1. Odłączaj przewód zasilania (6) pociągając za wtyczkę zasilania.

Wycofanie z eksploatacji



Ostrzeżenie przed napięciem elektrycznym

Nie dotykaj wtyczki sieciowej wilgotnymi lub mokrymi rękami.

1. Odłączaj urządzenie pociągając za wtyczkę zasilania.
2. Za pomocą liny wyciągnij urządzenie z pompowanej cieczy.
3. Odłącz przewód ciśnieniowy.
4. Oczyszczyć urządzenie zgodnie z treścią rozdziału "Konserwacja".
5. Zapewnić warunki magazynowania zgodnie z rozdziałem "Magazynowanie".

Wypożyczenie dodatkowe na zamówienie



Ostrzeżenie

Stosuj wyłącznie wyposażenie oraz urządzenia dodatkowe wyspecyfikowane w niniejszej instrukcji. Zastosowanie innych niż zalecane w treści niniejszej instrukcji może powodować zagrożenie wystąpieniem obrażeń ciała.

Wypożyczenie dodatkowe	Numer części
TDP DSP (z gniazdem)	4 610 000 291
TDP DS (bez gniazda)	4 610 000 290

Błędy i usterki



Ostrzeżenie przed napięciem elektrycznym

Nie dotykaj wtyczki sieciowej wilgotnymi lub mokrymi rękami.



Ostrzeżenie przed napięciem elektrycznym

Czynności, wymagające otwarcia urządzenia, mogą być przeprowadzane wyłącznie przez autoryzowany serwis lub przez firmę Trotec.

Wskazówka

Po zakończeniu wszystkich czynności konserwacyjnych i naprawczych odczekaj co najmniej 3 minuty. Ponownie włącz urządzenie dopiero po upływie tego czasu.

- Wyłącz urządzenie.
- Odłączaj urządzenie pociągając za wtyczkę zasilania.

Prawidłowość działania urządzenia została wielokrotnie sprawdzona w ramach procesu produkcyjnego. W przypadku występowania usterek przeprowadź czynności kontrolne według poniższej listy:

Urządzenie nie pracuje:

- Sprawdź przyłącze sieciowe.
- Sprawdź, czy wtyczka lub przewód sieciowy nie jest uszkodzony.
- Sprawdź zabezpieczenia elektryczne po stronie zasilania.
- Urządzenie przegrzało się i zadziałało zabezpieczenie termiczne.

W takim przypadku, przed ponownym włączeniem urządzenia odczekaj 10 minut. Jeżeli urządzenie nie zacznie pracować, zleć kontrolę techniczną systemu elektrycznego w wykwalifikowanym serwisie lub firmie Trotec.

- Temperatura wody przekroczyła 35 °C, co spowodowało uruchomienie zabezpieczenia termicznego.

Urządzenie pracuje, lecz nie pompuje wody:

- Sprawdź, czy sito (4) jest drożne, usuń ew. materiał powodujący niedrożność.
- Sprawdź, czy poziom pompowanej cieczy nie jest zbyt niski oraz czy urządzenie jest całkowicie zanurzone. W razie potrzeby zanurz urządzenie w pompowanej cieczy.
- Sprawdź, czy średnica stosowanego węża nie jest zbyt mała.
- Sprawdź, czy nie doszło do załamania lub zablokowania węża. Usuń załamania oraz / lub niedrożności.

Urządzenie wyłącza się samoczynnie po krótkim czasie pracy:

- Sprawdź, czy pompowana ciecz nie jest nadmiernie zanieczyszczona. Zbyt silne zanieczyszczenie pompowanej cieczy powoduje znaczne nagrzewanie się urządzenia oraz jego odłączenie przez bezpiecznik termiczny.
- Sprawdź, czy temperatura wody nie jest zbyt wysoka. Urządzenie przegrzało się w wyniku zbyt wysokiej temperatury wody i zadziałało zabezpieczenie termiczne.
- Sprawdź przyłącze sieciowe.
- Sprawdź, czy wtyczka lub przewód sieciowy nie jest uszkodzony.
- Sprawdź zabezpieczenia elektryczne po stronie zasilania.

Wydajność tłoczenia maleje lub jest zbyt mała.

- Sprawdź, czy sito (4) jest drożne, usuń ew. materiał powodujący niedrożność.
- Sprawdź średnicę węża i wysokość tłoczenia. Zbyt duża wysokość tłoczenia przy małej średnicy węża może spowodować zmniejszenie wydajności tłoczenia.
- Sprawdź, czy nie doszło do załamania lub zablokowania węża. Usuń załamania oraz / lub niedrożności.

Urządzenie nie pracuje prawidłowo mimo przeprowadzenia wszystkich czynności kontrolnych:

Skontaktuj się z serwisem. Dostarcz urządzenie do naprawy w autoryzowanym serwisie firmy Trotec.

Konserwacja**Czynności przed rozpoczęciem konserwacji****Ostrzeżenie przed napięciem elektrycznym**

Nie dotykaj wtyczki sieciowej wilgotnymi lub mokrymi rękami.

- Wyłącz urządzenie.
- Odłączaj urządzenie pociągając za wtyczkę zasilania.

Wskazówki dotyczące konserwacji

We wnętrzu urządzenia nie znajdują się żadne elementy, wymagające konserwacji lub smarowania przez użytkownika.

Znaki bezpieczeństwa i etykiety znajdujące się na urządzeniu

Regularnie kontroluj znaki bezpieczeństwa i etykiety znajdujące się na urządzeniu. Wymieniaj nieczytelne znaki bezpieczeństwa na nowe!

Czyszczenie

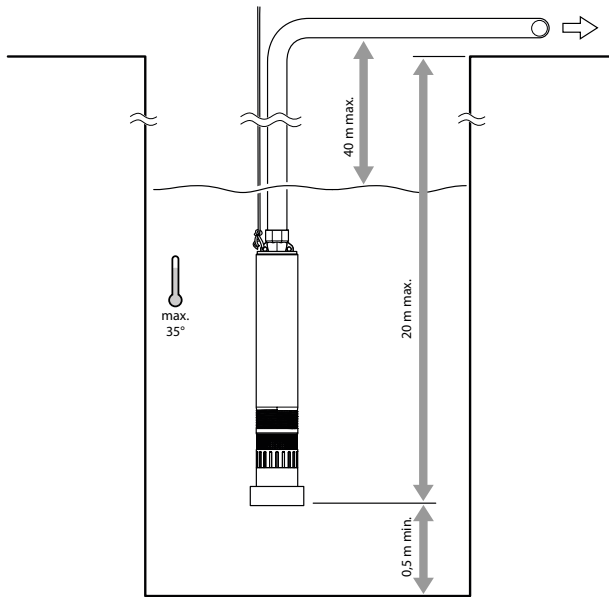
- Czyść urządzenie za pomocą wilgotnego, miękkiego i niepostrzępionego kawałka tkaniny. Nie dopuszczaj do zawilgocenia elementów elektrycznych. Do nawilżenia tkaniny nie stosuj agresywnych środków czyszczących jak np. rozpylacze czyszczące, rozpuszczalniki, środki zawierające alkohol lub środki szorujące.
- Wypłucz urządzenie czystą, letnią wodą.

Załącznik techniczny
Dane techniczne

Parametr	Wartość	
Model	TDP 370 E	TDP 750 E
Maks. wydajność tłoczenia	85 l/min	85 l/min
Maks. wysokość tłoczenia	40 m	50 m
Głębokość zanurzenia maks.	∇ 20 m	∇ 20 m
Prędkość obrotowa	2850 obr/min.	2850 obr/min.
Ciśnienie, maks.	4 bar	5,2 bar
Temperatura otoczenia, min.	0 °C	0 °C
Temperatura otoczenia, maks.	35 °C	35 °C
Przyłącze sieciowe	220 V - 240 V ~ 50 Hz	220 V - 240 V ~ 50 Hz
Liczba faz	1	1
Maks. pobór mocy	700 W	1000 W
Wydajność pompy, maks.	370 W	750 W
Stopień ochrony pompy	IPX8	IPX8
Klasa ochronności	I	I
Typ przyłącza	CEE 7/7	CEE 7/7
Długość kabla pompy	23 m	23 m
Średnica odwiertu min.	150 mm	150 mm
Minimalna odległość od dna	50 cm	50 cm
Połączenie gwintowe, średnica wewnętrzna	1 ¼"	1 ¼"
Wymiary pompy (długość x szerokość x wysokość)	125 x 125 x 690 (mm)	125 x 125 x 790 (mm)
Masa pompy	10 kg	11 kg
Warunki dotyczące pompowanej cieczy (woda)		
Temperatura wody maks.	35 °C	
Wielkość cząstek maks.	1,8 mm	
Zawartość chloru maks.	1,5 mg/l	
Zawartość kwasu siarkowego maks.	400 mg/l	
Odczyn pH min.	6.5	
Odczyn pH maks.	8.0	

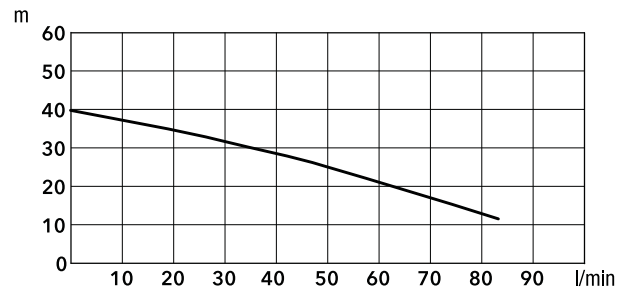
Ilustracja schematyczna

TDP 370 E

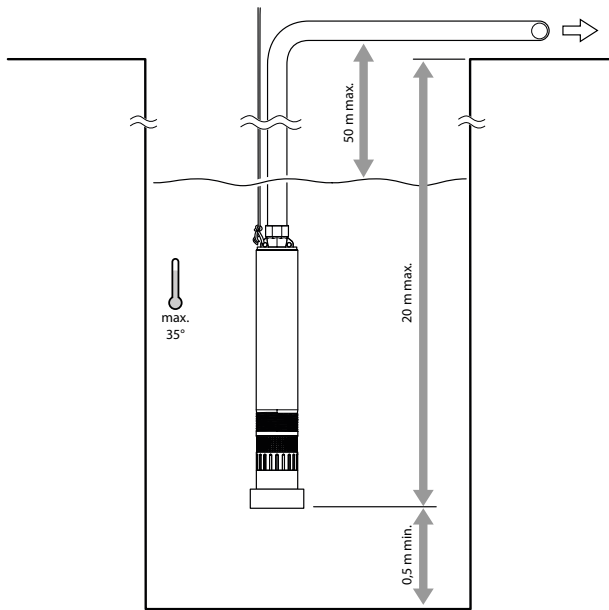


Wykres wydajności (wysokość tłoczenia / wydajność)

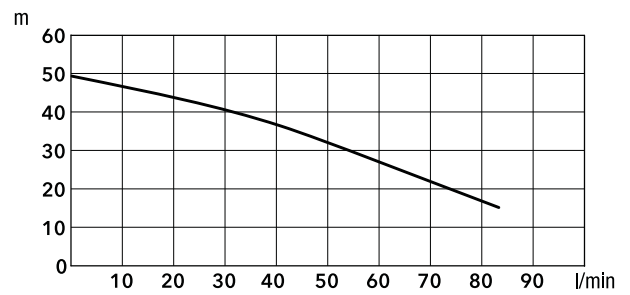
TDP 370 E



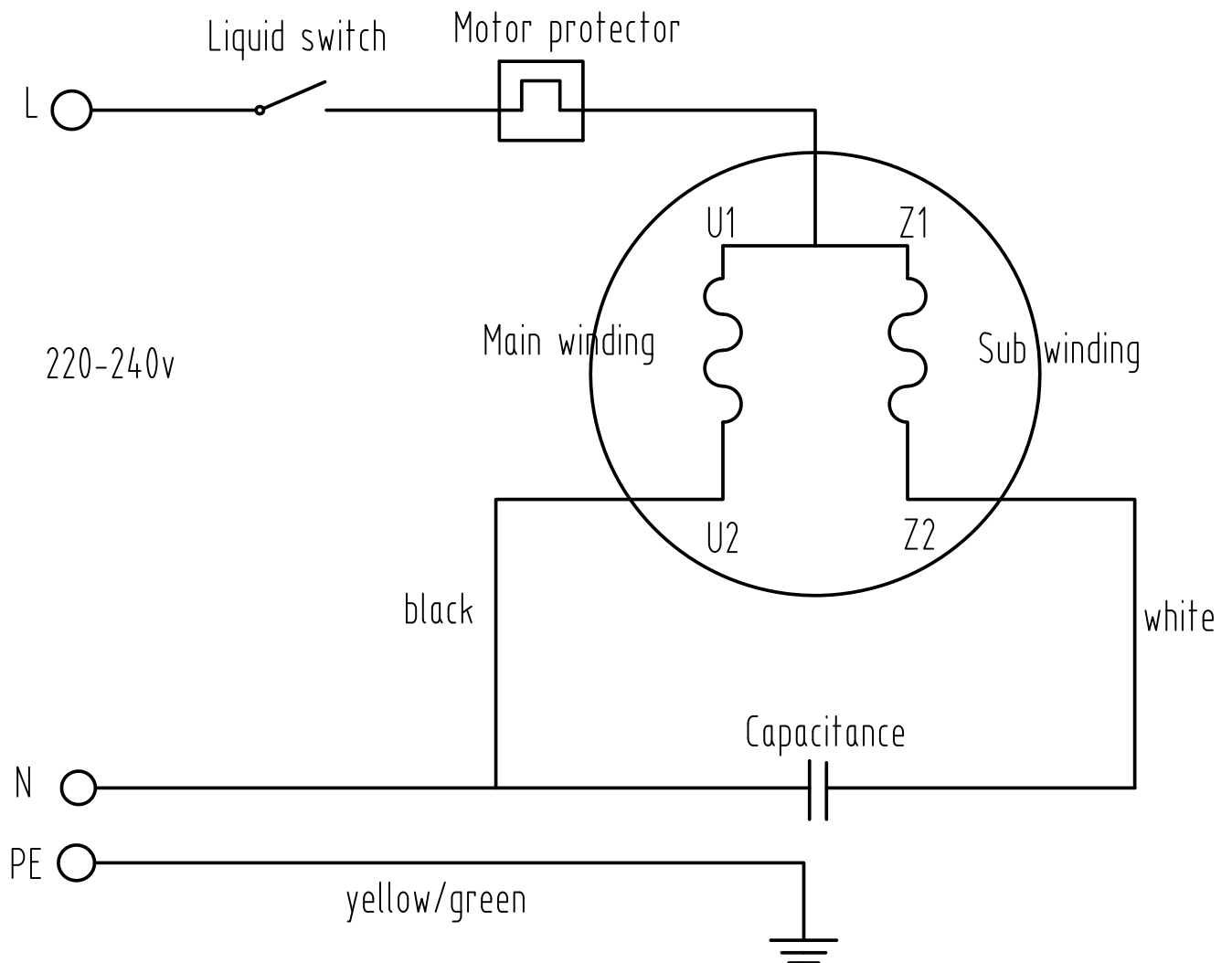
TDP 750 E



TDP 750 E

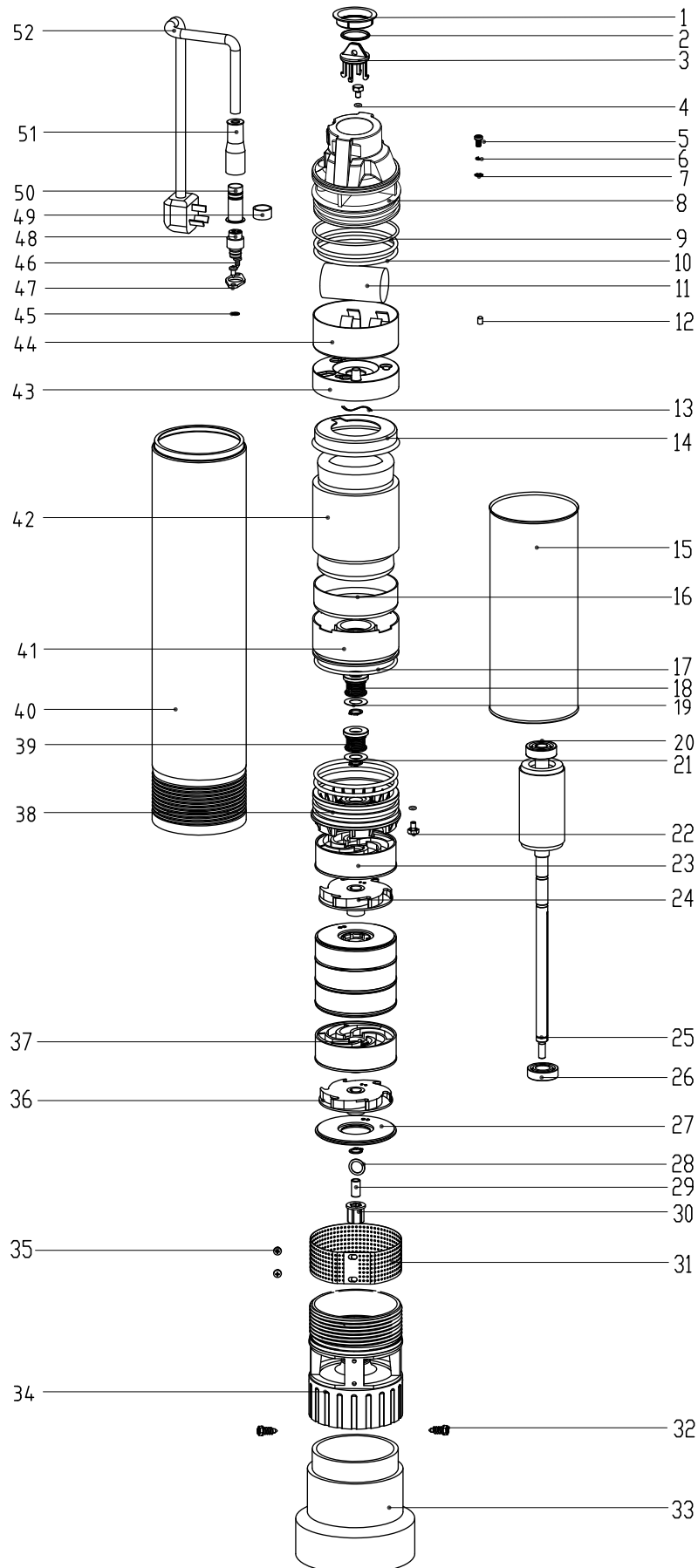


Schemat elektryczny



Przegląd i lista części zamiennych

Wskazówka: Numery pozycji części zamiennych różnią się od zastosowanych w instrukcji eksploatacji oznaczeń pozycji elementów.



No.	Part Name	Quantity	No.	Part Name	Quantity
1	Plastic discharge cover	1	27	Diffuser cover	5
2	O ring	1	28	Flat washer	2
3	Non-return valve	1	29	Shaft sleeve	1
4	O ring	2	30	Rubber bearing	1
5	Bolt	4	31	Filter	1
6	Spring washer	4	32	Bolt	2
7	Lock washer	1	33	Pump base	1
8	Outlet	1	34	Inlet	1
9	O ring	1	35	Bolt	2
10	O ring	4	36	Impeller	1
11	Capacitor	1	37	Diffuser	1
12	Wiring cap	3	38	Oil chamber cover	1
13	Wave-washer	1	39	Mechanical seal	1
14	Upper insulating ring	1	40	Outer casing	1
15	Motor housing	1	41	Oil chamber	1
16	Down insulating ring	1	42	Winding stator	1
17	O ring	1	43	Upper bearing seat	1
18	Mechanical seal	1	44	Capacitor box	1
19	Flat washer	2	45	Flat washer	2
20	Bearing	1	46	Bolt	2
21	Lock ring	3	47	Cable presser	1
22	Screw	2	48	Cable shield	1
23	Diffuser	4	49	Brass washer	1
24	Impeller	4	50	Cable shield	1
25	Rotor	1	51	Cable short shield	1
26	Bearing	1	52	Electric cable	1

Utylizacja

Zawsze utylizuj materiały opakowaniowe zgodnie z przepisami ochrony środowiska i z lokalnymi przepisami dotyczącymi utylizacji.



Symbol przekreślonego kosza na urządzeniu elektrycznym lub elektronicznym oznacza zgodność z dyrektywą 2012/19/UE. Oznacza on, że po zakończeniu eksploatacji, dane urządzenie nie może być utylizowane z odpadami gospodarstwa domowego. Urządzenie może zostać bezpłatnie zwrócone do najbliższego punktu odbioru zużytych urządzeń elektrycznych i elektronicznych. Odpowiednie adresy dostępne są w urzędach miejskich lub gminnych. Strona internetowa <https://hub.trotec.com/?id=45090> zawiera informacje dotyczące możliwości zwrotu towaru na terenie wielu krajów UE. W przeciwnym razie skontaktuj się z jednostką odpowiedzialną za utylizację zużytych urządzeń, uprawnioną do działania na terenie kraju eksploatacji urządzenia.

Specjalna utylizacja urządzeń elektrycznych i elektronicznych pozwala na ponowne zastosowanie użytych materiałów, sortowanie zastosowanych materiałów lub inne rodzaje wykorzystania starych urządzeń. Procedury te pozwalają także na ograniczenie niekorzystnego wpływu zastosowanych materiałów na środowisko naturalne oraz na zdrowie ludzi.

Deklaracja zgodności

Tłumaczenie oryginalnej deklaracji zgodności według dyrektywy maszynowej WE 2006/42/WE, załącznik II część 1 rozdział A

Niniejszym firma Trotec GmbH & Co. KG deklaruje, że wyszczególniony poniżej produkt została zaprojektowany, skonstruowany i wykonany zgodnie z zapisami dyrektywy maszynowej WE w wersji 2006/42/WE.

Model produktu / produkt: TDP 370 E
TDP 750 E

Typ produktu: pompa głębinowa

Rok produkcji od: 2023

Zastosowane dyrektywy UE:

- 2011/65/UE
- 2012/19/EU
- 2014/30/UE
- 2015/863/EU

Zastosowane normy harmonizowane:

- EN 60335-1:2012/A15:2021
- EN IEC 60335-2-41:2021/A11:2021

Zastosowane normy i specyfikacje techniczne:

- EN IEC 55014-1:2021
- EN IEC 55014-2:2021
- EN IEC 61000-3-2:2019/A1:2021
- EN 61000-3-3:2013/A1:2019
- EN 61000-3-3:2013/A2:2021
- EN 62233:2008

Producent oraz nazwisko pełnomocnika ds. dokumentacji:

Trotec GmbH
Grebbeener Straße 7, D-52525 Heinsberg
Telefon: +49 2452 962-400
E-Mail: info@trotec.de

Miejscowość i data wystawienia:

Heinsberg, dnia 16.11.2023

Joachim Ludwig, Dyrektor zarządzający

Trotec GmbH

Grebener Str. 7
D-52525 Heinsberg

☎ +49 2452 962-400

☎ +49 2452 962-200

✉ info@trotec.com

www.trotec.com