

# TGP 1005 E / TGP 1005 ESF / TGP 4800 ESF

**PL**

**TŁUMACZENIE INSTRUKCJI  
ORYGINALNEJ  
POMPA OGRODOWA**



## Spis treści

Wskazówki dotyczące korzystania z tej instrukcji .....	2
Bezpieczeństwo .....	3
Informacje dotyczące urządzenia .....	6
Transport i składowanie .....	7
Montaż i instalacja .....	7
Obsługa .....	10
Wyposażenie dodatkowe na zamówienie .....	10
Błędy i usterki .....	10
Konserwacja .....	11
Załącznik techniczny .....	13
Utylizacja .....	19
Deklaracja zgodności .....	20

## Wskazówki dotyczące korzystania z tej instrukcji

### Symbole



#### Ostrzeżenie przed napięciem elektrycznym

Ten symbol wskazuje na zagrożenie zdrowia i życia osób, wynikające z obecności napięcia elektrycznego.



#### Ostrzeżenie

To słowo oznacza średnie zagrożenie mogące spowodować poważne obrażenia ciała lub śmierć.



#### Ostrożnie

To słowo oznacza niskie zagrożenie mogące spowodować lekkie lub średnie obrażenia ciała.

#### Wskazówka

To słowo oznacza ważne informacje (np. możliwe szkody materialne), nie wiążące się z zagrożeniem.



#### Informacja

Wskazówki oznaczone tym symbolem są pomocne w szybkim i bezpiecznym wykonaniu czynności roboczych.



#### Zastosuj się do treści instrukcji obsługi

Wskazówki oznaczone tym symbolem przypominają o konieczności zapoznania się z treścią instrukcji.

Aktualna wersja instrukcji dostępna jest pod następującym adresem internetowym:

TGP 1005 E



<https://hub.trotec.com/?id=44137>

TGP 1005 ESF

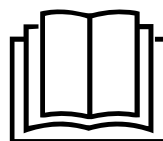


<https://hub.trotec.com/?id=47539>

TGP 4800 ESF



<https://hub.trotec.com/?id=47541>



## Bezpieczeństwo

Przed uruchomieniem urządzenia zapoznaj się z treścią instrukcji obsługi i przechowuj ją w pobliżu miejsca pracy urządzenia!



### Ostrzeżenie

#### Przeczytaj wszystkie wskazówki dotyczące bezpieczeństwa i zalecenia.

Niezastosowanie się do treści wskazówek dotyczących bezpieczeństwa i zaleceń może spowodować porażenie elektryczne, pożar oraz/lub poważne obrażenia ciała.

#### Przechowuj wszystkie wskazówki dotyczące bezpieczeństwa i zalecenia w celu ich wykorzystania w przyszłości.

Urządzenie może być obsługiwane przez dzieci od 8 roku życia oraz osoby o zmniejszonych zdolnościach fizycznych, sensorycznych lub mentalnych lub osoby nieposiadające odpowiedniego doświadczenia i wiedzy, pod warunkiem zapewnienia nadzoru lub przeszkolenia dotyczącego bezpiecznego wykorzystania urządzenia oraz pod warunkiem zrozumienia przez te osoby zagrożeń wynikających z eksploatacji.

Urządzenie nie może być wykorzystywane przez dzieci do zabawy. Czyszczenie i konserwacja nie mogą być wykonywane przez dzieci pozbawione nadzoru.



### Ogólne wskazówki dotyczące bezpieczeństwa

- Eksploatacja i ustawianie urządzenia w pomieszczeniach lub obszarach, w których panuje zagrożenie pożarowe jest zabroniona.
- Nie eksploatuj urządzenia w pomieszczeniach, w których panuje agresywna atmosfera.
- Przed każdorazowym wykorzystaniem urządzenia sprawdź, czy jego wyposażenie oraz elementy przyłączeniowe nie są uszkodzone. Nie eksploatuj uszkodzonych urządzeń lub podzespołów.
- Przed rozpoczęciem przeprowadzania czynności konserwacyjnych lub napraw urządzenia wyciągnij wtyczkę zasilania z gniazda.
- W trakcie ustawiania urządzenia zastosuj się do wskazówek dotyczących minimalnej odległości do innych przedmiotów oraz do zaleceń dotyczących warunków składowania i zastosowania zgodnie z „Załącznikiem technicznym”.
- Nie zdejmuj znaków bezpieczeństwa, naklejek lub etykiet. Utrzymuj wszystkie znaki bezpieczeństwa, naklejki oraz etykiety w dobrym stanie.



### Ogólne wskazówki dotyczące bezpieczeństwa - bezpieczeństwo elektryczne

- Urządzenie musi być wyposażone w wyłącznik różnicowoprądowy (RCD) o prądzie aktywowania poniżej 30 mA.
- Upewnij się, że wszystkie zewnętrzne przewody elektryczne urządzenia są zabezpieczone przez uszkodzeniami (np. przez zwierzęta). W żadnym wypadku nie eksploatuj urządzenia z uszkodzonym przewodem lub przyłączem sieciowym!
- Przyłącze prądowe musi odpowiadać parametrom zawartym w załączniku technicznym.
- Włącz wtyczkę do gniazda zasilania wyposażonego w uziemienie.
- Gdy urządzenie nie jest eksploatowane, wyłącz je i wyciągnij wtyczkę zasilającą z gniazda.
- W przypadku stwierdzenia uszkodzenia wtyczek lub przewodów, w żadnym wypadku nie eksploatuj urządzenia.  
W przypadku urządzenia przewodu zasilania urządzenia, w celu uniknięcia zagrożenia, naprawa może być wykonana wyłącznie przez producenta lub serwis producenta albo wykwalifikowanego pracownika.  
Uszkodzone przewody elektryczne stanowią poważne zagrożenie dla zdrowia.
- W przypadku zagrożenia zalaniem, umieść gniazdo i wtyczkę w bezpiecznym obszarze. **Niezastosowanie się do tego zalecenia powoduje zagrożenie porażeniem elektrycznym!**
- Sprawdź, czy napięcie sieciowe odpowiada parametrom podanym na tabliczce znamionowej.
- Zleć wykonanie wszystkich instalacji elektrycznych zgodnie z lokalnymi przepisami i wymaganiami urządzenia. Instalacja winna być przeprowadzona przez odpowiednio wykwalifikowanego specjalistę.
- Odłączaj urządzenie pociągając za wtyczkę zasilania.
- Chroni przyłączy sieciowe przed wysoką temperaturą, olejem i ostrymi krawędziami. Sprawdź, czy przewód zasilania nie jest zagięty lub zmiażdżony lub w inny sposób nadmiernie obciążony mechanicznie.
- Stosuj przedłużacze przystosowane do mocy urządzenia i niewrażliwe na zachłapanie wodą oraz przystosowane do eksploatacji na zewnątrz budynków. Przed rozpoczęciem eksploatacji całkowicie rozwiń przewód z bębna przewodu. Sprawdź, czy przewód nie jest uszkodzony. Zastosowanie przedłużaczy nie posiadających atestu do eksploatacji na zewnątrz budynków może prowadzić do wypadków spowodowanych porażeniem elektrycznym.

- Wyciągnij wtyczkę przewodu zasilania z gniazdka przed rozpoczęciem jakichkolwiek prac dotyczących urządzenia, w przypadku stwierdzenia nieszczelności instalacji wodnej, w czasie przerw w pracy oraz w trakcie wyłączenia urządzenia.

### **Ogólne wskazówki dotyczące bezpieczeństwa - bezpieczeństwo osób**

- W żadnym wypadku nie eksploatuj urządzenia, gdy w wodzie lub pompowanej cieczy znajdują się ludzie lub zwierzęta lub gdy mogą one uzyskać do niego dostęp. **Niezastosowanie się do tego zalecenia powoduje zagrożenie porażeniem elektrycznym!**
- Nigdy nie wkładaj do urządzenia innych przedmiotów lub części ciała.
- Urządzenie nie jest zabawką. Utrzymuj dzieci i zwierzęta z dala od urządzenia.

### **Specjalne wskazówki dotyczące bezpieczeństwa pomp ogrodowych**

- Nigdy nie ustawiaj urządzenia w wilgotnym szybie. Grozi to zwarcie elektrycznym oraz uszkodzeniami spowodowanymi korozją.
- Pamiętaj, że urządzenie nie jest przystosowane do pracy ciągłej (np. do tworzenia przepływu wody w stawach ogrodowych). Regularnie sprawdzaj prawidłowość działania urządzenia.
- Nie noś ani nie mocuj urządzenia za przewód zasilania lub za wąż.
- W trakcie pracy urządzenia konieczne jest zagwarantowanie dobrego dostępu do wtyczki zasilania.
- Stosuj obuwie robocze zabezpieczone przed porażeniem elektrycznym.
- Przed uruchomieniem urządzenia, zleć specjalście wykonanie następujących czynności kontrolnych:
  - Sprawność działania i zgodność z przepisami takich elementów jak uziemienie, przewód zerowy oraz wyłącznik różnicowoprądowy.
  - Zabezpieczenie łącz elektrycznych przed wilgocią.
- Chronić urządzenie przed mrozem.
- Nigdy nie eksploatuj urządzenia w deszczu i chronić je przed działaniem czynników zewnętrznych, takich jak wilgoć lub ujemne temperatury. W szczególności nie dopuszczaj do zawilgocenia przyłączy elektrycznych i umieść je w obszarze zabezpieczonym przed zalaniem.
- Nigdy nie eksploatuj urządzenia na sucho lub z zamkniętym przewodzie ssącym. Otwór ssący przewodu ssącego musi być zawsze zanurzony w pompowanej cieczy.

- Nie eksploatuj urządzenia w ujemnych temperaturach oraz powyżej 40 °C.
- Nie pompuj cieczy o temperaturze wyższej niż 35 °C lub cieczy silnie zanieczyszczonych. Pompowanie cieczy o znacznym stopniu zanieczyszczenia może prowadzić do uszkodzenia urządzenia.
- Nigdy nie tłocz ani nie pompuj słonej wody, cieczy agresywnych (zasady, kwasy), cieczy łatwopalnych lub wybuchowych (olej napędowy, benzyna itp.) lub żywności (woda pitna).
- Niebezpieczeństwo obrażeń ciała w wyniku kontaktu z gorącą wodą. W trakcie pracy, woda we wnętrzu urządzenia może rozgrzać się i spowodować obrażenia ciała.
- Przed rozpoczęciem pracy regularnie kontroluj, czy nie doszło do jego uszkodzenia. Szczególnie dokładnie sprawdzaj przewód oraz wtyczkę zasilania. W przypadku uszkodzenia lub nieprawidłowego działania urządzenia nie może być ono eksploatowane przed usunięciem usterki. Do napraw stosuj wyłącznie oryginalne części zamienne.
- Nie wykorzystuj urządzenia do zasilania w wodę pitną oraz w ramach instalacji wody pitnej. Uwzględnij treść lokalnych przepisów dotyczących wody pitnej i ścieków.
- W przypadku zamknięcia przewodu ciśnieniowego nie uruchamiaj urządzenia na czas dłuższy niż 10 min.

### **Zastosowanie zgodne z przeznaczeniem**

Urządzenie jest przeznaczone do pompowania czystej wody użytkowej stosowanej w gospodarstwie domowym oraz w ogrodach.

Urządzenie może być także wykorzystane do pompowania następujących cieczy:

- Woda studzienna
- Woda deszczowa ze zbiorników lub cystern
- Woda ze stawów i strumieni (z odpowiednim filtrem wstępnym)

Urządzenie jest przeznaczone do następujących zastosowań:

- Nawadnianie ogrodów i grządek
- Zasilanie tryskaczy trawnikowych
- Zasilanie wodą użytkową w gospodarstwie domowym i w ogrodach

Temperatura wody nie może przekraczać 35 °C.

Każde zastosowanie urządzenia inne, niż zastosowanie zgodne z przeznaczeniem to przewidywalne, nieprawidłowe zastosowanie urządzenia.

## Przewidywalne, nieprawidłowe zastosowanie

- Urządzenie nie jest przystosowane do pracy ciągłej (np. jako pompa obiegowa w stawach).
- Urządzenie nie posiada atestu do eksploatacji w basenach pływackich.
- Urządzenie nie jest przystosowane do zwiększania ciśnienia w istniejących instalacjach wodociągowych.
- Urządzenie nie jest przystosowane do tłoczenia wody pitnej.
- Urządzenie nie może być stosowane do tłoczenia substancji agresywnych, ściernych, żrących, łatwopalnych lub wybuchowych jak np.:
  - słona woda
  - wodna zawiesina piasku
  - żywność
  - środki czyszczące
  - paliwa (jak np. benzyna, olej napędowy)
  - oleje
  - smary
  - benzyny
  - rozpuszczalniki nitro
  - Ścieki z klozetów i urynałów
- Urządzenie nie może pracować w ujemnych temperaturach.
- Samodzielne przeróbki urządzenia są zabronione.

## Kwalifikacje użytkownika

Użytkownicy korzystający z urządzenia muszą:

- znać ryzyka wynikające z eksploatacji urządzeń elektrycznych w otoczeniu o wysokiej wilgotności powietrza.
- Gruntownie zapoznaj się z treścią instrukcji, w szczególności z rozdziałem "Bezpieczeństwo".

## Znaki bezpieczeństwa i etykiety znajdujące się na urządzeniu

### Wskazówka

Nie zdejmuj znaków bezpieczeństwa, naklejek lub etykiet. Utrzymuj wszystkie znaki bezpieczeństwa, naklejki oraz etykiety w dobrym stanie.

Na urządzeniu zamieszczono następujące znaki bezpieczeństwa i etykiety:



### Zastosuj się do treści instrukcji obsługi

Wskazówki oznaczone tym symbolem przypominają o konieczności zapoznania się z treścią instrukcji eksploatacji.



### Ostrzeżenie przed napięciem elektrycznym

Wskazówki oznaczone tym symbolem oznaczają wskazują na zagrożenie zdrowia i życia osób, wynikające z obecności napięcia elektrycznego.



### Nie wyciągaj wtyczki zasilania elektrycznego pociągając za kabel.

Ten symbol oznacza, że wyciąganie wtyczki pociągając za przewód zasilania jest zabronione.



### Nie dopuszczaj do pracy w wodzie w której znajdują się ludzie

Ten symbol oznacza, że dalsza eksploatacja urządzenia nie jest możliwa, gdy w pobliżu znajdują się osoby.



### Informacje dotyczące poziomu mocy akustycznej

$L_{WA}$  w dB

Wskazówki oznaczone tym symbolem informują o poziomie mocy akustycznej  $L_{WA}$  w dB.

## Inne zagrożenia



### Ostrzeżenie przed napięciem elektrycznym

Czynności dotyczące instalacji elektrycznej mogą być przeprowadzane wyłącznie przez autoryzowany zakład elektryczny.



### Ostrzeżenie przed napięciem elektrycznym

Przed rozpoczęciem jakichkolwiek napraw urządzenia wyciągnij wtyczkę zasilania elektrycznego z gniazda! Nie dotykaj wtyczki sieciowej wilgotnymi lub mokrymi rękami. Odłączaj urządzenie pociągając za wtyczkę zasilania.



### Ostrzeżenie

W przypadku nieprawidłowego zastosowania tego urządzenia może dojść do powstania dodatkowego zagrożenia! Zapewnij odpowiednie przeszkolenie personelu!



### Ostrzeżenie

Urządzenia nie są zabawkami i nie mogą być przekazywane dzieciom.



### Ostrzeżenie

Niebezpieczeństwo uduszenia! Nie pozostawiaj materiału opakowaniowego leżącego w beładzie. Może stać on się niebezpieczną zabawką dla dzieci.

### Wskazówka

Nieprawidłowe składowanie lub transportowanie urządzenia może spowodować jego uszkodzenie. Zastosuj się do informacji dotyczących transportu oraz składowania urządzenia.

### Wskazówka

Nie eksploatuj urządzenia bez założonego filtra wstępnego! Praca bez filtra wstępnego spowoduje silne zanieczyszczenia wnętrza urządzenia, obniżenie skuteczności oraz uszkodzenie.

### Postępowanie w sytuacji awaryjnej

1. Wyłącz urządzenie.
2. Odłącz urządzenie od gniazda elektrycznego. Odłączaj urządzenie od gniazda pociągając za wtyczkę zasilania.
3. Nie podłączaj uszkodzonego urządzenia do zasilania.

### Zabezpieczenie przed przegrzaniem

Urządzenie jest wyposażone w termostat zabezpieczający, uruchamiany przy jego przegrzaniu.

Wyłącz urządzenie i odczekaj do jego schłodzenia się. Odszukaj przyczynę przegrzania. W przypadku powtórzenia się problemu, zalecamy kontakt z serwisem.

### Informacje dotyczące urządzenia

#### Opis urządzenia

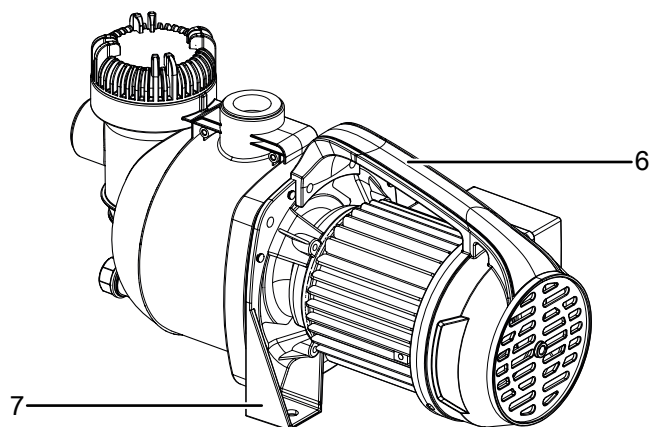
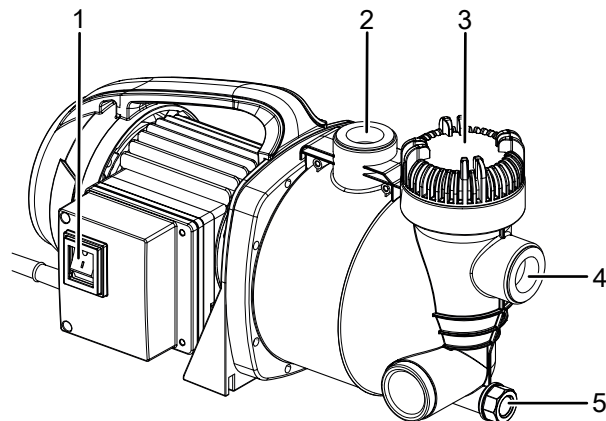
Urządzenie służy do pompowania wody użytkowej w gospodarstwie domowym oraz w ogrodzie.

Urządzenie jest przystosowane do tłoczenia czystej wody ze zbiorników, beczek deszczówki lub cystern z głębokości sięgającej 7 m na wysokość do 42 m (TGP 1005 E i TGP 1005 ESF) lub 48 m (TGP 4800 ESF).

Temperatura wody nie może przekraczać 35 °C.

Stacjonarna instalacja urządzenia możliwa jest dzięki wyposażeniu w podpory z otworami, umożliwiające także przykręcenie do podłoża. Otwór wlewowy wody umożliwia napełnianie urządzenia wodą, odpowiednio otwór spustowy pozwala na jego całkowite opróżnienie.

### Widok urządzenia



Nr	Oznaczenie
1	Włącznik z osłoną
2	Przyłącze przewodu ciśnieniowego z gwintem wewnętrznym 1"
3	Króciec wlewu wody/filtr wstępny
4	Przyłącze przewodu ssącego z gwintem wewnętrznym 1"
5	Króciec spustowy wody ze śrubą zaślepiającą
6	Uchwyt transportowy
7	Podpora (z otworem)

## Transport i składowanie

### Wskazówka

Nieprawidłowe składowanie lub transportowanie urządzenia może spowodować jego uszkodzenie. Zastosuj się do informacji dotyczących transportu oraz składowania urządzenia.

### Transport

Przesuwanie urządzenia jest możliwe dzięki zastosowaniu uchwytu.

Każdorazowo **przed** transportem:

- Odłączaj urządzenie pociągając za wtyczkę zasilania.
- Przenoś urządzenie korzystając wyłącznie z uchwytu transportowego.
- Nie noś urządzenia pociągając za kabel sieciowy lub za wąż.

### Magazynowanie

W przypadku niewykorzystania urządzenia zastosuj się do następujących zaleceń dotyczących warunków składowania:

- Składuj urządzenie w suchym otoczeniu i chroń przed mrozem i upałem.
- Przechowuj urządzenie w pozycji pionowej i w miejscu wolnym od kurzu lub bezpośredniego nasłonecznienia.
- W razie potrzeby chroń urządzenie przed kurzem stosując pokrowiec.
- Sprawdź, czy we wnętrzu urządzenia nie znajdują się resztki wody i, w razie potrzeby usuń je korzystając z króćca spustowego (5) w celu uniknięcia korozji.
- Nałóż zaślepki ochronne na przyłącze ciśnieniowe i ssące w celu zabezpieczenia wnętrza urządzenia przed zanieczyszczeniami.

W przypadku wyłączenia urządzenia na dłuższy okres czasu, przed jego ponownym uruchomieniem konieczne jest gruntowne oczyszczenie. Nagromadzenie się zanieczyszczeń może spowodować trudności z rozruchem.

W celu ponownego uruchomienia wykonaj czynności opisane w rozdziale „Uruchomienie”.

## Montaż i instalacja

### Zakres dostawy

- 1 x pompa ogrodowa
- 1 x filtr (zainstalowany fabrycznie)
- 1 x klucz do króćca wlewu/filtra wstępnego
- 1 x instrukcja obsługi

### Wypakowanie urządzenia

1. Otwórz karton i wyjmij urządzenie.
2. Całkowicie wyjmij urządzenie z opakowania.
3. Całkowicie rozwiń przewód zasilania. Zwróć uwagę, czy przewód nie jest uszkodzony oraz unikaj jego uszkodzenia w trakcie odwijania.

### Uruchomienie urządzenia

#### Ustawianie



#### Ostrzeżenie przed napięciem elektrycznym

Nigdy nie ustawiaj urządzenia w wilgotnych szybach. Grozi to zwarcie elektrycznym!

#### Wskazówka

Ustawianie urządzenia w wilgotnych szybach może prowadzić do uszkodzenia urządzenia w wyniku powstawania korozji!

Wybierz dla urządzenia odpowiednie miejsce ustawienia. Winno ono spełniać następujące kryteria:

- Miejsce ustawienia winno być chronione przed czynnikami atmosferycznymi i wilgocią.
- Podłoże musi być równe i poziome.
- Miejsce urządzenia musi mieć nośność odpowiadającą masie urządzenia i pompowanej cieczy.

W przypadku eksploatacji stacjonarnej, wsporniki urządzenia (7) mogą zostać przykręcone do podłoża.

#### Podłącz przewody rurowe lub węże

Urządzenie może być eksploatowane z zastosowaniem węży lub instalacji rurowej. Urządzenie jest fabrycznie wyposażone w przyłącze z gwintem wewnętrznym 1”.

W tym celu uwzględnij następujące wskazówki:

- W przypadku podłączenia do stacjonarnej instalacji rurowej, dowolne przenoszenie urządzenia nie będzie możliwe.
- Stosuj przewód ciśnieniowy i ssący o średnicy co najmniej tak dużej, jak średnica przyłączy. Mniejsza średnica spowoduje spadek ciśnienia i zmniejszenie natężenia przepływu.
- Im mniejsza wysokość tłoczenia przewodem ciśnieniowym i im mniejsza wysokość podnoszenia cieczy przewodem ssącym, tym większe natężenie przepływu.

- Podłączone wyposażenie dodatkowe może zmniejszać natężenie przepływu ze względu na straty ciśnienia.

W przypadku podłączania węży elastycznych, uwzględnij dodatkowo następujące wskazówki:

**Wskazówka**

W przypadku wykonywania przewodu ciśnieniowego w formie elastycznego węża, w żadnym wypadku nie stosuj do tego celu węża ssącego lub węża, który nie jest przystosowany do pracy przy nadciśnieniu. Stosuj wyłącznie węże odporne na działanie nadciśnienia.

**Wskazówka**

W przypadku podłączania elastycznego węża do złącza ssącego, stosuj wyłącznie węże przystosowane do podciśnienia.

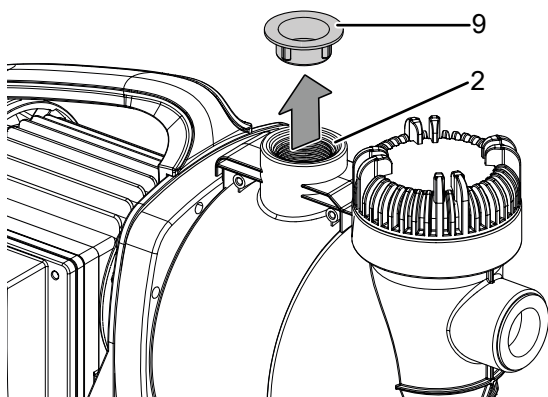
**Podłączanie przewodu ciśnieniowego**



**Ostrzeżenie**

Zapewnij prawidłową instalację wszystkich elementów ciśnieniowych. Nieprawidłowy montaż lub zastosowanie nieprawidłowych elementów może spowodować zagrożenie zranieniem przez pompowaną pod wysokim ciśnieniem ciecz.

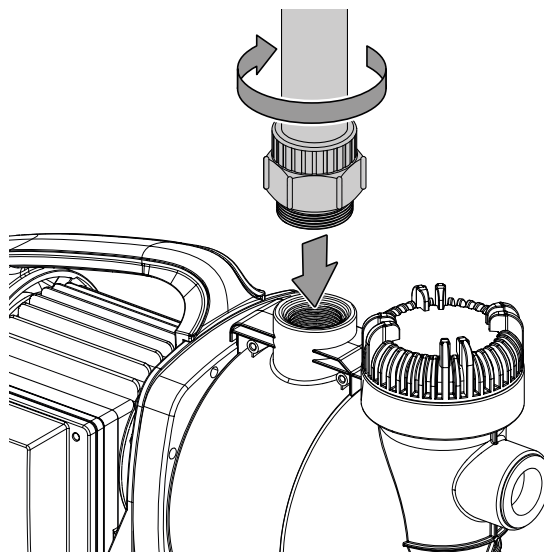
1. Zdejmij zaślepkę ochronną (9) z przyłącza ciśnieniowego (2).



**Wskazówka**

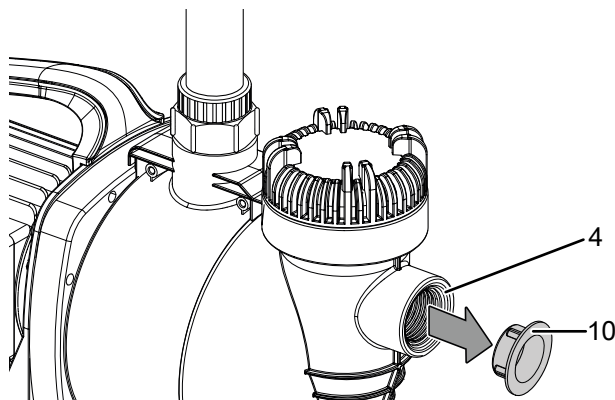
Przechowuj zaślepkę ochronną przyłącza ciśnieniowego i wykorzystaj ją w przypadku magazynowania urządzenia w celu zabezpieczeniu jej wnętrza przed zanieczyszczeniami.

2. Podłącz przewód ciśnieniowy do przyłącza ciśnieniowego (2). W tym celu nałóż taśmę uszczelniającą (np. taśmę teflonową) na gwint przewodu ciśnieniowego w celu zapewnienia szczelności połączenia.



**Podłączanie przewodu ssącego**

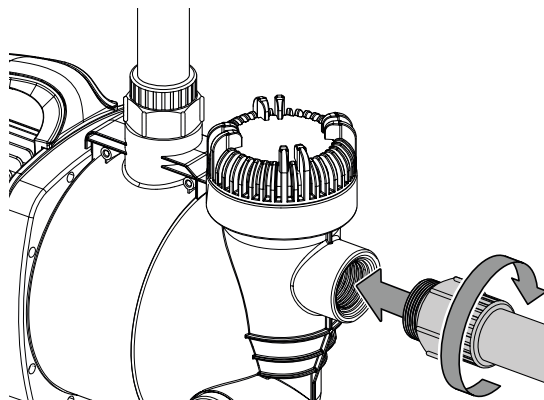
1. Zdejmij zaślepkę ochronną (10) z przyłącza ssącego (4).



**Wskazówka**

Przechowuj zaślepkę ochronną przyłącza ssącego i wykorzystaj ją w przypadku magazynowania urządzenia w celu zabezpieczeniu jej wnętrza przed zanieczyszczeniami.

2. Podłącz przewód ssący do przyłącza ssącego (4).

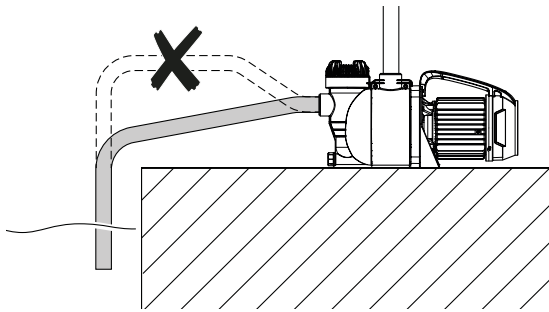




3. Zanurz otwór ssący przewodu ssącego w miejsce pobierania i kontroluj, czy ilość wody w tym miejscu jest wystarczająca.

#### Wskazówka

Pamiętaj, aby przewód ssący przebiegał zawsze ku górze. W najwyższym punkcie przewodu ssącego może utworzyć się pęcherz powietrza, powodujący pracę urządzenia na sucho.



#### Wskazówka

Praca w wodzie może doprowadzić do nagromadzenia się osadów. W celu uniknięcia uszkodzenia urządzenia, nie obniżaj przewodu ssącego aż do dna lub zastosuj na przewodzie ssącym odpowiedni filtr wstępny z zaworem jednokierunkowym. Powoduje to także skrócenie czasu ponownego zassania.

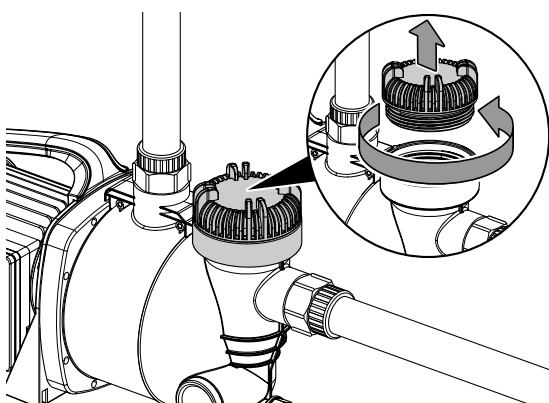
#### Napełnianie urządzenia wodą



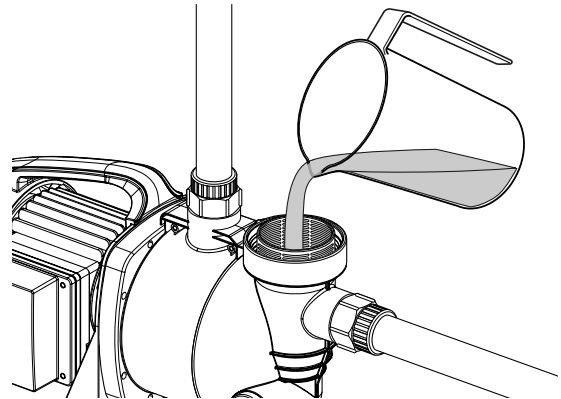
#### Ostrzeżenie przed napięciem elektrycznym

W trakcie napełniania urządzenia wodą zachodzi zagrożenie porażenia prądem elektrycznym. Przed rozpoczęciem napełniania urządzenia sprawdź, czy wtyczka zasilania jest odłączona.

1. Za pomocą klucza maszynowego odkręć śrubę zamykającą króćca wlewu wody (3).



2. Wlej do urządzenia pompowaną ciecz przez króćciec wlewowy (3) aż do krawędzi. Podłączony przewód ssący musi być także całkowicie napełniony pompowaną cieczą.



3. Ponownie nakręć śrubę zaślepiającą na otwór wlewowy wody (3). Upewnij się, że śruba zamykająca jest prawidłowo osadzona i dokręć ją kluczem maszynowym.

#### Odpowietrzanie przewodu ciśnieniowego

Przed odpowietrzaniem lub przed włączeniem urządzenia uwzględnij następujące wskazówki:

- Upewnij się, że przyłączy zasilania odpowiada parametrom zamieszczonym w rozdziale „Dane techniczne”.
- Sprawdź stan wtyczki sieciowej. Wtyczka sieciowa musi być odpowiednio zabezpieczona.
- Sprawdź, czy gniazdo i wtyczka nie są zagrożone przedostaniem się wilgoci lub zamoczeniem.

#### Niezastosowanie się do tego zalecenia powoduje zagrożenie porażeniem elektrycznym!

- Sprawdź, czy przewód ciśnieniowy i ssący są prawidłowo zamocowane.
1. Otwórz wszystkie odbiorniki podłączone do przewodu ciśnieniowego w celu odpowietrzania przewodu ciśnieniowego.
  2. Włącz urządzenie w sposób opisany w rozdziale „Obsługa” i odczeka do zassania wody przez urządzenie lub do dopłynięcia wody do odbiornika.

## Obsługa

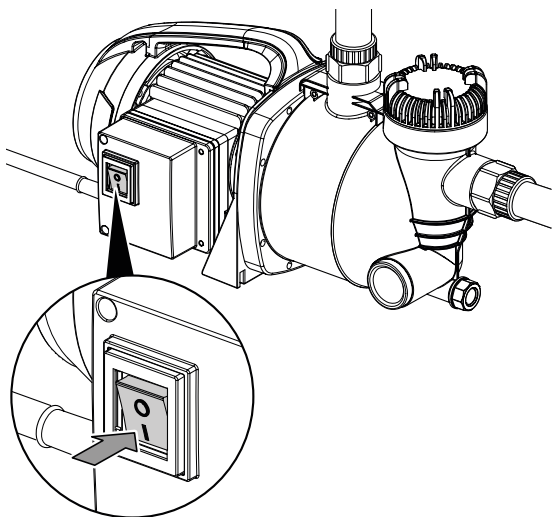


### Ostrzeżenie przed napięciem elektrycznym

Nie dotykaj wtyczki sieciowej wilgotnymi lub mokrymi rękami.

### Włączanie urządzenia

1. Włącz wtyczkę do gniazda zasilania z odpowiednim zabezpieczeniem.
2. Wyłącz urządzenie ustawiając włącznik (1) w położeniu I.



3. Po włączeniu regularnie sprawdzaj, czy urządzenie pracuje prawidłowo. Odłącz zasilanie elektryczne w przypadku stwierdzenia nietypowych objawów pracy po uruchomieniu silnika (np. silne wibracje pompy lub przewodu ciśnieniowego, wahania przepływu itp.). W przypadku pozostawiania urządzenia bez nadzoru przez dłuższy czas, odłącz je od zasilania elektrycznego.

### Wycofanie z eksploatacji



### Ostrzeżenie przed napięciem elektrycznym

Nie dotykaj wtyczki sieciowej wilgotnymi lub mokrymi rękami.

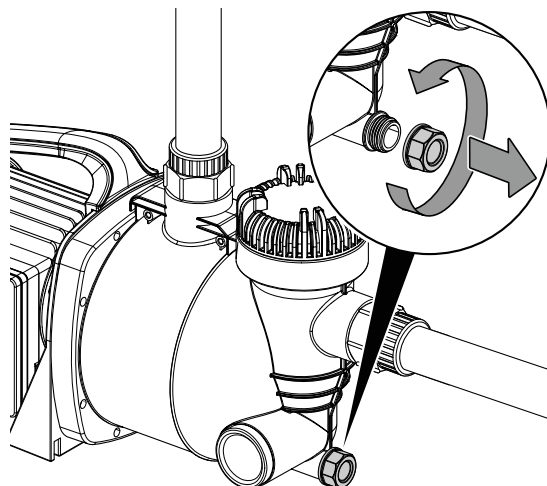


### Ostrzeżenie

Urządzenie jest pod ciśnieniem. Przed otwarciem śruby zaślepiającej króćca spustu wody (5) lub przed demontażem przewodu ciśnieniowego, konieczne jest zlikwidowanie ciśnienia w przewodzie ciśnieniowym za pośrednictwem znajdującego się w najniższym punkcie odbiornika.

1. Wyłącz urządzenie ustawiając włącznik (1) w położeniu 0.
2. Odłączaj urządzenie pociągając za wtyczkę zasilania.
3. Odłóż znajdujący się najniżej odbiornik w celu odprężenia przewodu ciśnieniowego.

4. Odkręć śrubę uszczelniającą króćca spustu wody (5) w celu spuszczenia resztki wody z przewodu ciśnieniowego i z wnętrza urządzenia.



5. Odłącz przewód ciśnieniowy i ssący.
6. Oczyść urządzenie zgodnie z treścią rozdziału "Konservacja".
7. Zapewnij warunki magazynowania zgodnie z rozdziałem "Magazynowanie".

## Wyposażenie dodatkowe na zamówienie



### Ostrzeżenie

Stosuj wyłącznie wyposażenie oraz urządzenia dodatkowe wyspecyfikowane w niniejszej instrukcji. Zastosowanie innych niż zalecane w treści niniejszej instrukcji może powodować zagrożenie wystąpieniem obrażeń ciała.

Wyposażenie dodatkowe	Numer części
TDP DSP (z gniazdem)	4 610 000 291
TDP DS	4 610 000 290

## Błędy i usterki



### Ostrzeżenie przed napięciem elektrycznym

Nie dotykaj wtyczki sieciowej wilgotnymi lub mokrymi rękami.



### Ostrzeżenie przed napięciem elektrycznym

**Czynności, wymagające otwarcia urządzenia, mogą być przeprowadzane wyłącznie przez autoryzowany serwis lub przez producenta.**



### Ostrzeżenie

Urządzenie jest pod ciśnieniem. Przed otwarciem śruby zaślepiającej otworu wlewowego wody (3) lub króćca spustu wody (5) konieczne jest zlikwidowanie ciśnienia w przewodzie ciśnieniowym za pośrednictwem znajdującego się w najniższym punkcie odbiornika.

### Wskazówka

Po zakończeniu wszystkich czynności konserwacyjnych i naprawczych odczekaj co najmniej 3 minuty. Ponownie włącz urządzenie dopiero po upływie tego czasu.

- Wyłącz urządzenie.
- Odłączaj urządzenie pociągając za wtyczkę zasilania.

Prawidłowość działania urządzenia została wielokrotnie sprawdzona w ramach procesu produkcyjnego. W przypadku występowania usterek przeprowadź czynności kontrolne według poniższej listy:

### Urządzenie nie pracuje:

- Sprawdź przyłącze sieciowe.
- Sprawdź, czy wtyczka lub przewód sieciowy nie jest uszkodzony.
- Sprawdź zabezpieczenia elektryczne po stronie zasilania.
- Przegrzanie urządzenia spowodowało uruchomienie zabezpieczenia przed przegrzaniem.

W takim przypadku urządzenie uruchomi się automatycznie po obniżeniu się temperatury do odpowiedniego poziomu. Jeżeli urządzenie nie zacznie pracować, zleć kontrolę techniczną systemu elektrycznego w wykwalifikowanym serwisie lub firmie Trotec.

- Temperatura wody przekroczyła 35 °C, co spowodowało uruchomienie zabezpieczenia termicznego.

### Urządzenie pracuje, lecz nie zasysa wody:

- Sprawdź, czy przewód ssący jest zanurzony w pompowanej cieczy lub sprawdź, czy jej poziom jest wystarczający.
- Sprawdź, czy śruby zaślepiające otworu wlewowego wody (3) i króćca spustu wody (5) są szczelnie zakręcone i czy uszczelki są prawidłowo zamocowane i osadzone.
- Sprawdź, czy urządzenie nie jest zapowietrzone. Otwórz śrubę zaślepiającą otworu wlewowego wody (3) i napełnij urządzenie wodą aż do krawędzi otworu.
- Sprawdź, czy przewód ssący i przyłącze są szczelne.
- Sprawdź, czy wysokość zasysania nie jest zbyt duża, w razie potrzeby zmniejsz ją.
- Sprawdź, czy nie doszło do załamania lub zablokowania węża. Usuń załamania oraz / lub niedrożności.

### Wydajność tłoczenia maleje lub jest zbyt mała.

- Sprawdź, czy wysokość zasysania lub wysokość tłoczenia nie przekraczają maksymalnych wartości zamieszczonych w danych technicznych, w razie potrzeby zmniejsz je.
- Sprawdź, czy nie doszło do załamania lub zablokowania węża. Usuń załamania oraz / lub niedrożności.
- Sprawdź, czy filtr wstępny podłączony do otworu ssącego jest drożny, ew. usuń występujące zanieczyszczenia.
- Sprawdź, czy przewód ssący podłączony do otworu ssącego jest drożny, ew. usuń występujące zanieczyszczenia.
- Sprawdź, czy zarówno przewód ciśnieniowy, jak ssący są szczelne i, w razie potrzeby dokonaj odpowiedniej wymiany.

### Urządzenie nie pracuje prawidłowo mimo przeprowadzenia wszystkich czynności kontrolnych:

Skontaktuj się z serwisem. Dostarcz urządzenie do naprawy w autoryzowanym serwisie producenta.

## Konserwacja

### Czynności przed rozpoczęciem konserwacji



#### Ostrzeżenie przed napięciem elektrycznym

Nie dotykaj wtyczki sieciowej wilgotnymi lub mokrymi rękami.

- Wyłącz urządzenie.
- Odłączaj urządzenie pociągając za wtyczkę zasilania.

### Wskazówki dotyczące konserwacji

We wnętrzu urządzenia nie znajdują się żadne elementy, wymagające konserwacji lub smarowania przez użytkownika.

#### Wskazówka

W celu uniknięcia uszkodzenia urządzenia w wyniku zamrożenia, konieczne jest całkowite spuszczenie wody z urządzenia za pośrednictwem króćca spustu wody (5). Przed ponownym włączeniem konieczne jest ponowne napełnienie urządzenia wodą.

### Znaki bezpieczeństwa i etykiety znajdujące się na urządzeniu

Regularnie kontroluj znaki bezpieczeństwa i etykiety znajdujące się na urządzeniu. Wymieniaj nieczytelne znaki bezpieczeństwa na nowe!

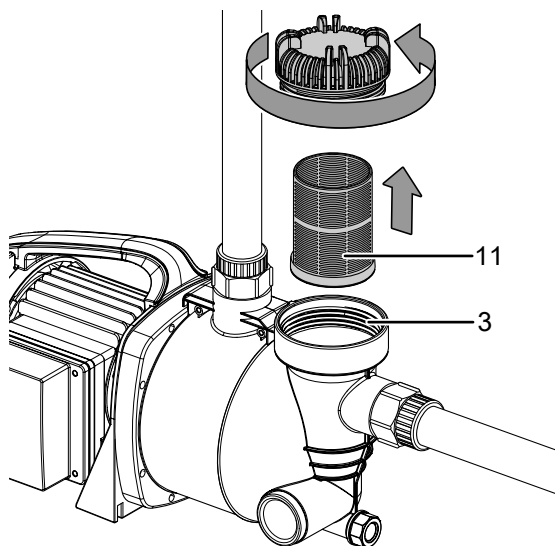
## Czyszczenie

- Czyścić urządzenie za pomocą wilgotnego, miękkiego i niepostrzępionego kawałka tkaniny. Nie dopuszczaj do zawilgocenia elementów elektrycznych. Do nawilżenia tkaniny nie stosuj agresywnych środków czyszczących jak np. rozpylacze czyszczące, rozpuszczalniki, środki zawierające alkohol lub środki szorujące.
- Wypłucz urządzenie czystą, letnią wodą.

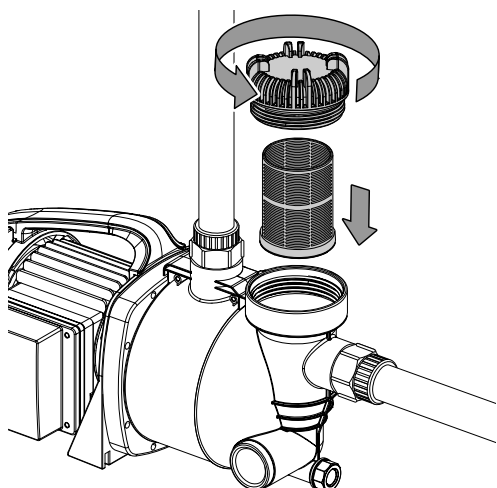
## Czyszczenie wkładu filtra wstępnego

Wkład filtra wstępnego musi być czyszczony natychmiast w momencie stwierdzenia jego zabrudzenia. Objawia się to m.in. zmniejszeniem wydajności (patrz rozdział „Błędy i usterki”).

1. Za pomocą klucza maszynowego odkręć śrubę zamykającą króćca wlewu wody (3).
2. Wyjmij filtr wstępny (11).



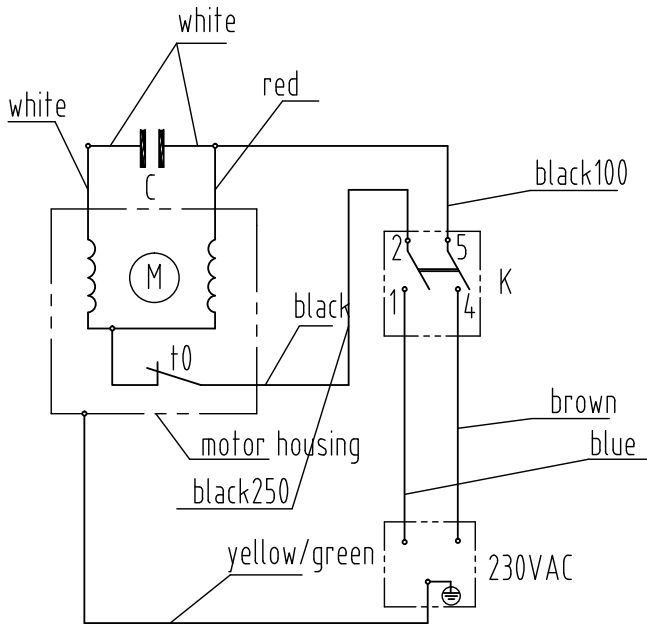
3. Uderzając filtr wstępny o płaską powierzchnię oczyść go.
4. Wyczyść filtr wstępny wodą z mydłem i wypłucz go czystą wodą.
5. Odczekaj do wyschnięcia filtra wstępnego.
6. Wymień filtr wstępny i nakręć śrubę zamykającą. Upewnij się, że śruba zamykająca jest prawidłowo osadzona i dokręć ją kluczem maszynowym.



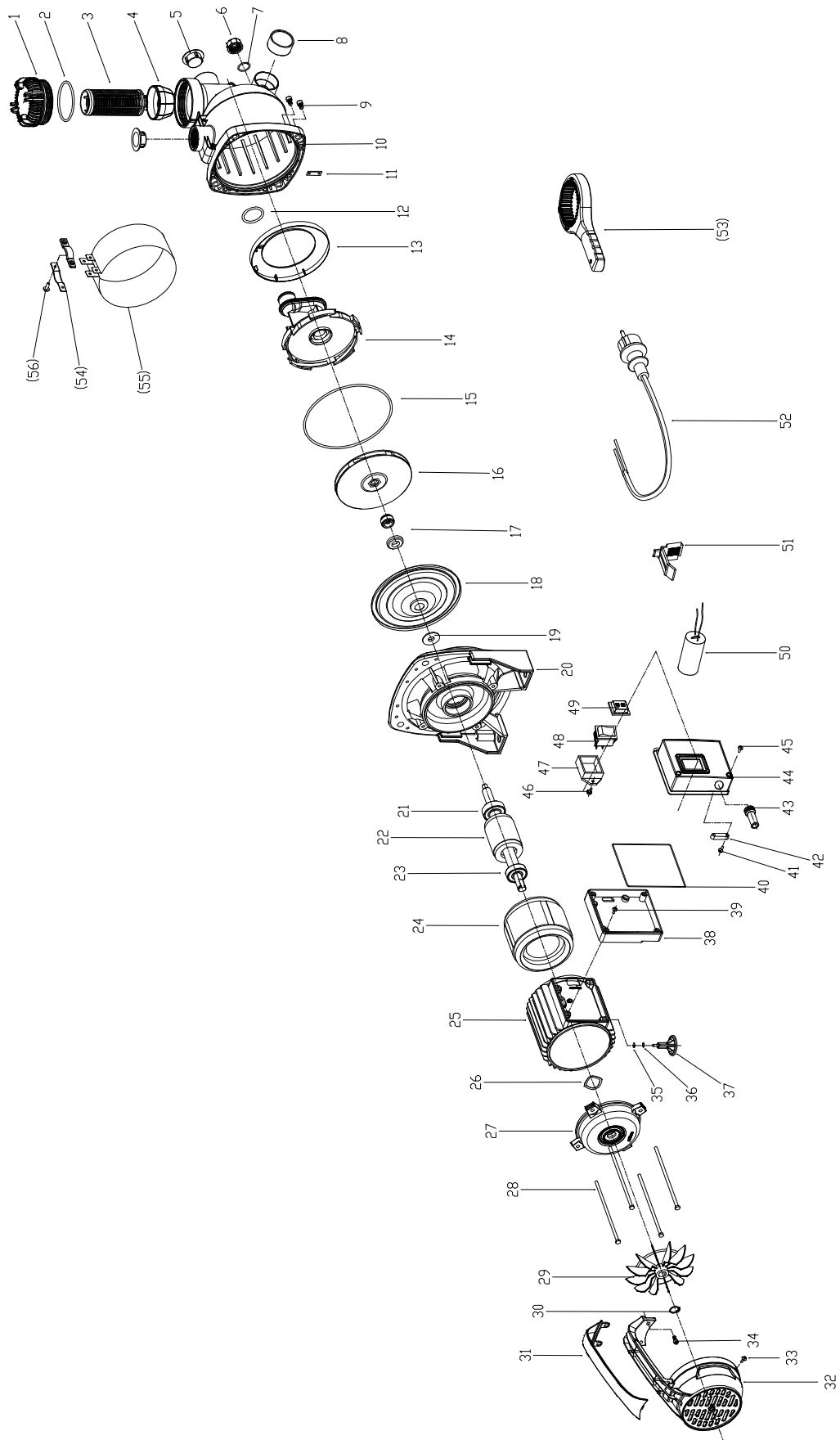
**Załącznik techniczny**
**Dane techniczne**

Parametr	Wartość	Wartość	Wartość
Model	TGP 1005 E	TGP 1005 ESF	TGP 4800 ESF
Maks. wydajność tłoczenia	3300 l/godz	3500 l/godz	4800 l/h
Maks. wysokość tłoczenia	42 m	42 m	48 m
Wysokość zasysania maks.	7 m	7 m	7 m
Maks. ciśnienie powietrza	4,2 bar	4,2 bar	4,8 bar
Temperatura wody maks.	35 °C	35 °C	35 °C
Zabezpieczenie termiczne przed przeciążeniem	150 °C	150 °C	150 °C
Przyłącze sieciowe	230 V ~ 50 Hz	230 V ~ 50 Hz	230 V ~ 50 Hz
Pobór mocy	1000 W	1000 W	1300 W
Stopień ochrony pompy	IPX4	IPX4	IPX4
Stopień ochrony wtyczki zasilania	IP44	IP44	IP44
Typ przyłącza	CEE 7/7	CEE 7/7	CEE 7/7
Długość przewodu	1,2 m	1,2 m	1,2 m
Klasa ochronności	I	I	I
Masa	6,5 kg	6,7 kg	9,3 kg
Wymiary (Długość x Szerokość x Wysokość)	200 x 400 x 210 mm	200 x 400 x 210 mm	250 x 480 x 300 mm
Wielkość cząstek maks.	2 mm	2 mm	2 mm
Przyłącze ciśnieniowe	Gwint wewnętrzny 1"	Gwint wewnętrzny 1"	Gwint wewnętrzny 1"
Przyłącze ssące	Gwint wewnętrzny 1"	Gwint wewnętrzny 1"	Gwint wewnętrzny 1"
<b>Wartości emisji hałasu zgodnie z EN ISO 3744:1995</b>			
Poziom ciśnienia akustycznego $L_{pA}$	72 dB(A)	70 dB(A)	70 dB(A)
Poziom mocy akustycznej $L_{WA}$	88 dB(A)	88 dB(A)	84 dB(A)
Niepewność pomiarowa $K_{WA}$	2 dB(A)	2 dB(A)	2 dB(A)

**Schemat połączeń TGP 1005 E / TGP 1005 ESF /  
TGP 4800 ESF**



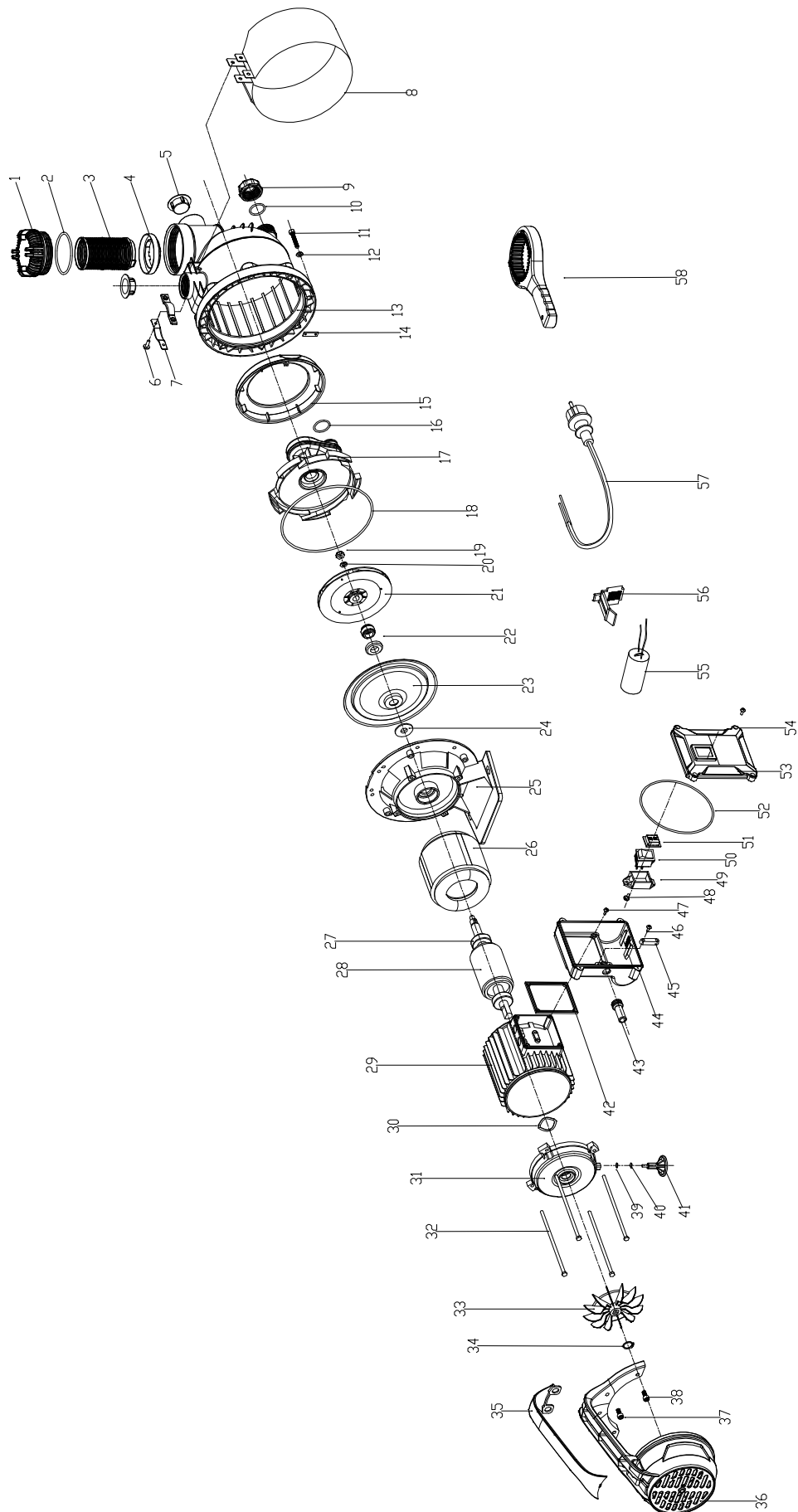
**Zestawienie i lista części zamiennych TGP 1005 E /  
TGP 1005 ESF**



No.	Part Name	Quantity	No.	Part Name	Quantity
1	Filter cover	1	29	Fan Blade	1
2	O Ring	1	30	Circlip (Ø 12)	1
3	Filter	1	31	Handle Cover	1
4	Filter holder	1	32	6# Handle + fan cover	1
5	Dustproof Cap	2	33	Philips Screw	2
6	Seal Bolt 1/2"	1	34	Inner hexagon Screw	2
7	O ring	1	35	Spring Washer	1
8	End cap	1	36	Flat gasket 6*12*1.0 S	1
9	Inner hexagon Screw	8	37	Support Foot	1
10	Pump housing	1	38	Terminal Box Holder	1
11	Flat Gasket	8	39	Philips Screw	4
12	O ring	1	40	Square Gasket	1
13	Plastic Retaining Ring	1	41	Self-tapping Screw	2
14	Diffuser	1	42	Power Cord Clip	1
15	O ring	1	43	Power Cable Jacket	1
16	Impeller	1	44	Terminal Box Cover	1
17	Mechanical seal (MG13)	1	45	Triangular groove screw	4
18	Flange Plate	1	46	Square Gasket	1
19	Thrower 12	1	47	Waterproof Switch	1
20	Aluminum Holder	1	48	Switch Cover	1
21	Bearing	1	49	Outer Frame of Switch	1
22	Rotor	1	50	Capacitor	1
23	Bearing	1	51	Capacitor Holder	1
24	Stator	1	52	Power Cable	1
25	Motor housing (105)	1	53	Spanner (TGP 1005 ESF)	1
26	Corrugated Gasket	1	54	Plastic Clips (TGP 1005 ESF)	2
27	Motor Rear Cover	1	55	Stainless Steel Sleeve (TGP 1005 ESF)	1
28	Outer Hex Bolt	1	56	Self-tapping Screw (TGP 1005 ESF)	4



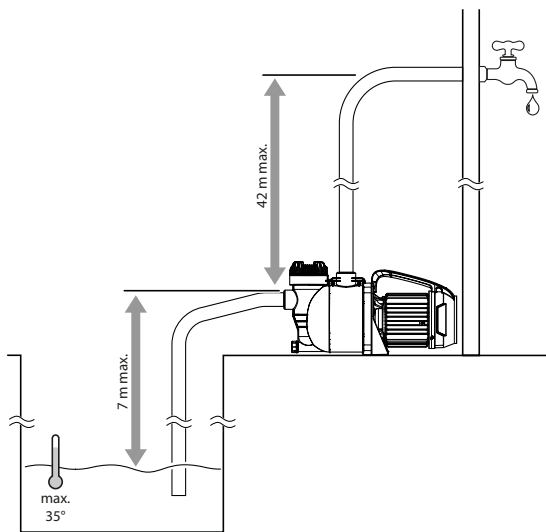
## Zestawienie i lista części zamiennych TGP 4800 ESF



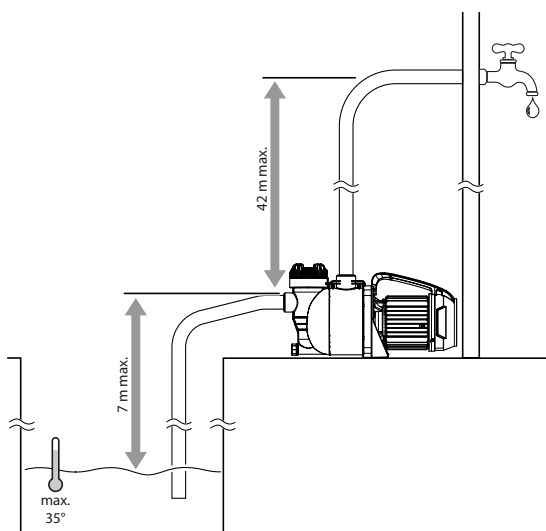
No.	Nazwa części	Ilość	No.	Nazwa części	Ilość
1	Pokrywa filtra	1	30	Uszczelka karbowana	1
2	O ring	1	31	Śruba inbusowa	1
3	Śruba filtra	1	32	Śruba łbem sześciokątnym	4
4	Uchwyt filtra	1	33	Łopatką wentylatora	1
5	Zaślepka przeciwkurzowa	2	34	Pierścień ustalający (Ø 15)	1
6	Śruba samogwintująca	4	35	Pokrywa uchwytu	1
7	Zatrzaski z tworzywa sztucznego	1	36	Uchwyt + pokrywa wentylatora	1
8	Tuleja ze stali szlachetnej	1	37	Śruba inbusowa	2
9	Śruba uszczelnienia	1	38	Śruba inbusowa	2
10	O ring	1	39	Uszczelka płaska	1
11	Śruba inbusowa	8	40	Podkładka sprężynująca	1
12	Uszczelka płaska	8	41	Podpora	1
13	Obudowa pompy	1	42	Uszczelka płaska	1
14	Uszczelka płaska	1	43	Ośłona kabla zasilania	1
15	Pierścień ustalający z tworzywa sztucznego	1	44	Uchwyt skrzynki rozdzielczej	1
16	O ring	1	45	Zatrzask kabla zasilania	1
17	Dyfuzor	1	46	Śruba samogwintująca	2
18	O ring	1	47	Śruba samogwintująca	4
19	Nakrętka blokująca	1	48	Śruba samogwintująca i uszczelka płaska	2
20	Uszczelka płaska	1	49	Przełącznik wodoszczelny	1
21	Wirnik	1	50	Pokrywa przycisku	1
22	Uszczelka mechaniczna	1	51	Zewnętrzna ramka przełącznika	1
23	Płyta kołnierza	1	52	O ring	1
24	Rozprowadzacz	1	53	Pokrywa skrzynki bezpieczników	1
25	Uchwyt aluminiowy	1	54	Śruba samogwintująca	4
26	Stojan	1	55	Kondensator	1
27	Łożysko	2	56	Uchwyt kondensatora	1
28	Wirnik	1	57	Kabel zasilania	1
29	Obudowa silnika	1	58	Napinacz	1

## Ilustracja schematyczna

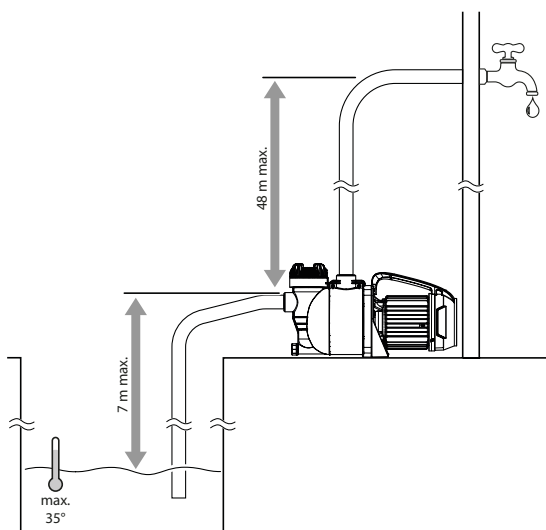
TGP 1005 E



TGP 1005 ESF



TGP 4800 ESF



## Utylizacja

Zawsze utylizuj materiały opakowaniowe zgodnie z przepisami ochrony środowiska i z lokalnymi przepisami dotyczącymi utylizacji.



Symbol przekreślonego kosza na urządzeniu elektrycznym lub elektronicznym oznacza zgodność z dyrektywą 2012/19/UE. Oznacza on, że po zakończeniu eksploatacji, dane urządzenie nie może być utylizowane z odpadami gospodarstwa domowego. Urządzenie może zostać bezpłatnie zwrócone do najbliższego punktu odbioru zużytych urządzeń elektrycznych i elektronicznych. Odpowiednie adresy dostępne są w urzędach miejskich lub gminnych. Strona internetowa <https://hub.trotec.com/?id=45090> zawiera informacje dotyczące możliwości zwrotu towaru na terenie wielu krajów UE.

W przeciwnym razie skontaktuj się z jednostką odpowiedzialną za utylizację zużytych urządzeń, uprawnioną do działania na terenie kraju eksploatacji urządzenia.

Specjalna utylizacja urządzeń elektrycznych i elektronicznych pozwala na ponowne zastosowanie użytych materiałów, sortowanie zastosowanych materiałów lub inne rodzaje wykorzystania starych urządzeń. Procedury te pozwalają także na ograniczenie niekorzystnego wpływu zastosowanych materiałów na środowisko naturalne oraz na zdrowie ludzi.

## Deklaracja zgodności

Tłumaczenie oryginalnej deklaracji zgodności według dyrektywy maszynowej WE 2006/42/WE, załącznik II część 1 rozdział A

Niniejszym firma Trotec GmbH & Co. KG deklaruje, że wyszczególniony poniżej produkt została zaprojektowany, skonstruowany i wykonany zgodnie z zapisami dyrektywy maszynowej WE w wersji 2006/42/WE.

**Model produktu / produkt:** TGP 1005 E  
TGP 1005 ESF  
TGP 4800 ESF

**Typ produktu:** pompa ogrodowa

**Rok produkcji od:** 2024

### Zastosowane dyrektywy UE:

- 2011/65/UE
- 2012/19/EU
- 2014/30/UE
- 2015/863/EU

### Zastosowane normy harmonizowane:

- EN 60335-1:2012  
EN 60335-1:2012/AC:2014  
EN 60335-1:2012/A11:2014  
EN 60335-1:2012/A13:2017  
EN 60335-1:2012/A15:2021
- EN 60335-2-40:2003  
EN 60335-2-40:2003/A11:2004  
EN 60335-2-40:2003/A12:2005  
EN 60335-2-40:2003/A1:2006  
EN 60335-2-40:2003/A13:2012/AC:2013  
EN 60335-2-40:2003/A13:2012  
EN 60335-2-40:2003/A2:2009  
EN 60335-2-40:2003/AC:2006  
EN 60335-2-40:2003/AC:2010

### Zastosowane normy i specyfikacje techniczne:

- EN IEC 55014-1:2021
- EN IEC 55014-2:2021
- EN IEC 61000-3-2:2019/A1:2021
- EN 61000-3-3:2013/A1:2019
- EN 61000-3-3:2013/A2:2021
- EN 62233:2008

### Producent oraz nazwisko pełnomocnika ds. dokumentacji:

Trotec GmbH  
Grebbener Straße 7, D-52525 Heinsberg  
Telefon: +49 2452 962-400  
E-Mail: info@trotec.de

### Miejscowość i data wystawienia:

Heinsberg, dnia 06.06.2024



Joachim Ludwig, Dyrektor zarządzający

Trotec GmbH

Grebener Str. 7  
D-52525 Heinsberg

☎ +49 2452 962-400

☎ +49 2452 962-200

✉ [info@trotec.com](mailto:info@trotec.com)

[www.trotec.com](http://www.trotec.com)