

PVD1EU

ES

TRADUCCIÓN DEL MANUAL
ORIGINAL
TAMBOR DE CABLE



 TROTEC

Índice

Indicaciones sobre el manual de servicio 2

Seguridad..... 2

Información sobre el aparato..... 4

Transporte y almacenamiento 6

Manejo 6

Fallos y averías 6

Mantenimiento..... 7

Limpieza..... 7

Eliminación de residuos 7

Indicaciones sobre el manual de servicio

Símbolos



Advertencia debido a la tensión eléctrica

Este símbolo indica que existe peligro para la vida y la salud de las personas debido a la tensión eléctrica.



Advertencia

Esta palabra advierte de un peligro con un nivel de riesgo medio que, de no evitarse, puede tener como consecuencia la muerte o lesiones graves.



Cuidado

Esta palabra advierte de un peligro con un nivel de riesgo bajo que, de no evitarse, puede tener como consecuencia lesiones leves o moderadas.

Advertencia

Esta palabra hace referencia a informaciones importantes (p. ej. daños materiales) pero no a peligros.



Información

Las indicaciones con este símbolo le ayudan a ejecutar su trabajo de manera rápida y segura.



Tener en cuenta el manual

Las notas con este símbolo indican que debe tenerse en cuenta el manual de instrucciones.

Usted puede descargar la versión actual de este manual y la declaración de conformidad UE en el siguiente enlace:



PVD1EU



<https://hub.trotec.com/?id=47025>

Seguridad

¡Lea detenidamente este manual de instrucciones antes de poner en funcionamiento o usar este producto y manténgalo siempre a su alcance en el lugar de montaje o cerca del producto!



Advertencia

Lea todas las indicaciones de seguridad e instrucciones.

El incumplimiento de las indicaciones de seguridad o las instrucciones puede provocar descargas eléctricas, incendios y/o lesiones graves.

Conserve las indicaciones de seguridad e instrucciones para el futuro.

- No ponga el aparato en funcionamiento en espacios potencialmente explosivos.
- No ponga el aparato en funcionamiento en atmósferas agresivas.
- No maneje ni accione el aparato si tiene las manos húmedas o mojadas.
- No meta el aparato debajo del agua.
- No se trata de un juguete. Mantenga a los niños y los animales lejos del aparato. Utilice el aparato exclusivamente bajo vigilancia.
- Cada vez que vaya a usar el aparato, compruebe que no está dañado. No use aparatos ni componentes de los mismos que estén dañados.
- ¡No utilice nunca el aparato si detecta daños en los cables eléctricos o la conexión a la red eléctrica!
- Inserte la clavija de alimentación en una toma de corriente debidamente protegida.
- Al realizar trabajos en la instalación eléctrica, cumpla las siguientes normas de seguridad: 1. Desconectar, 2. Asegurar contra una nueva conexión, 3. Garantizar la ausencia de tensión, 4. Poner a tierra y cortocircuitar, 5. Cubrir o impedir el acceso a piezas bajo tensión.
- Antes de realizar trabajos de mantenimiento, conservación o reparación del aparato, desenchufe el cable de alimentación de la toma de corriente tirando de la clavija.

- No use nunca el aparato si detecta daños en la clavija o en el cable de alimentación. Un cable de alimentación defectuoso debe ser sustituido por el fabricante, el servicio de atención al cliente o una empresa especializada en instalaciones eléctricas. ¡Los cables de alimentación defectuosos suponen un grave peligro para la salud!
- Respete las condiciones de almacenamiento y servicio conforme al capítulo Datos técnicos.
- No exponga nunca el aparato a fuentes de calor intenso o la radiación solar directa.
- No retire del aparato ninguna señal de seguridad, pegatina o etiqueta. Asegúrese de que todas las señales de seguridad, pegatinas y etiquetas se mantienen siempre legibles.
- No se admite un funcionamiento o un manejo diferente al indicado en este manual. El incumplimiento de ello extingue cualquier responsabilidad y anula el derecho de garantía.

Uso adecuado

El aparato sirve como cable alargador de las conexiones eléctricas.

No deben superarse las siguientes potencias máximas conectadas:

- 3.200 W / 230 V (cable desenrollado)
- 1.100 W / 230 V (cable enrollado)

Uso indebido

No use el aparato en zonas potencialmente explosivas. No coloque el aparato sobre una superficie mojada o inundada. Queda prohibido realizar cambios estructurales, ampliaciones o reformas al aparato.

Cualificación del personal

Las personas que usen este aparato deben:

- haber leído y comprendido las instrucciones y en especial el capítulo Seguridad.

La primera puesta en funcionamiento y las labores de mantenimiento para las cuales sea necesario abrir la carcasa del aparato deben ser realizadas exclusivamente por parte de un electricista cualificado.

Símbolos de seguridad y placas en el aparato

Advertencia

No retire del aparato ninguna señal de seguridad, pegatina o etiqueta. Asegúrese de que todas las señales de seguridad, pegatinas y etiquetas se mantienen siempre legibles.



En el aparato se encuentra la siguiente pegatina en alemán:



Tambor de cable

¡ADVERTENCIA! CUANDO LA PROTECCIÓN CONTRA SOBRECALENTAMIENTO SE HA DISPARRADO: DESCONECTE EL ENCHUFE DE LA RED → PULSE EL BOTÓN ROJO ANTES DE DESENROLLAR, RETIRE LOS ENCHUFES DE LAS TOMAS DE CORRIENTE. **¡NO ENCHUFE UNO TRAS OTRO! ¡NO PONGA EN MARCHA CUBIERTO!**

En la pegatina se encuentran los siguientes símbolos:

Símbolos	Significado
 Máx. 3.200 W / 230 V	Este símbolo en el aparato indica que no debe superarse la potencia máxima conectada de 3.200 W / 230 V cuando el cable está desenrollado.
 Máx. 1.100 W / 230 V	Este símbolo en el aparato indica que no debe superarse la potencia máxima conectada de 1.100 W / 230 V cuando el cable está desenrollado.

Peligros residuales



Advertencia debido a la tensión eléctrica

Descarga eléctrica debido a un aislamiento insuficiente. Compruebe, antes de usarlo, que el aparato no estén dañados y funcionen correctamente. Si detectara daños en el aparato no lo vuelva a utilizar. ¡No use el aparato si éste o sus manos están mojados! No use el aparato si la carcasa está abierta.



Advertencia debido a la tensión eléctrica

Antes de realizar cualquier trabajo en el aparato quite la clavija de alimentación de la toma de corriente. No toque la clavija de alimentación con las manos húmedas o mojadas. Retire el cable de alimentación de la toma de corriente tirando de él por la clavija.



Advertencia

¡Peligro de asfixia!
No deje el material de embalaje descuidado. Podría convertirse en un juguete peligroso para los niños.



Advertencia

El aparato no es un juguete y no puede caer en manos de los niños.



Advertencia

Este aparato puede suponer un peligro si es empleado indebidamente por personas no instruidas o con fines diferentes al previsto. ¡Tenga en cuenta la cualificación del personal!



Cuidado

Manténgalo suficientemente separado de fuentes de calor.

Advertencia

Para evitar daños en el aparato, no lo utilice en condiciones de temperatura o humedad extremas ni en lugares mojados.

Advertencia

No use detergentes, limpiadores abrasivos ni diluyentes fuertes.

Comportamiento en casos de emergencia

1. En casos de emergencia desconecte el aparato de la electricidad:
Extraiga la clavija de alimentación.
2. No vuelva a conectar a la electricidad un aparato que esté roto.

Información sobre el aparato

Descripción del aparato

El aparato tiene un cable de 20 m.

Está equipado con cuatro tomas con puesta a tierra protegidas contra los chorros de agua con tapas articuladas que cumplen los requisitos de la clase de protección IP44.

Un asa de transporte ergonómica facilita el transporte.

El soporte para cable se utiliza para guardar cables y enchufes de forma segura.

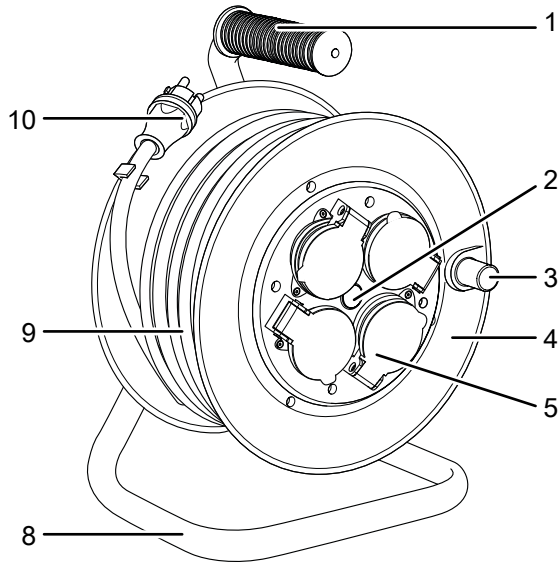
El amplio soporte garantiza que el tambor de cable se mantenga en pie de forma segura.

Un disyuntor térmico y un sistema de freno central para el tambor proporcionan seguridad adicional.

Además, el aparato cuenta con una mayor protección contra contactos accidentales, lo que evita descargas eléctricas al introducir la mano en la toma de corriente.


Representación del aparato

Vista frontal

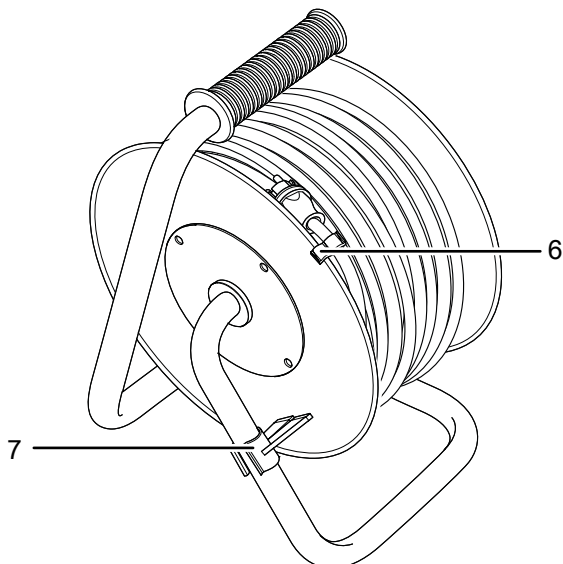


N.º	Denominación
1	Asa de transporte
2	Disyuntor térmico
3	Manivela
4	Tambor
5	Toma de corriente de contacto de masa
6	Soporte para cable
7	Freno del tambor
8	Pie de apoyo
9	Cable
10	Enchufe

Datos técnicos

Parámetro	Valor
Longitud del cable	20 m
Sección del cable	1,5 mm ²
Potencia máx. enrollado	1100 W
Potencia máx. desenrollado	3200 W
Tensión nominal	230 V
Corriente nominal	16 A
Número de tomas	4
Tipo de protección	I / 
Tipo de protección	IP 44
Almacenamiento (temperatura)	de -5 °C a 40 °C
Medidas (largo x ancho x alto)	175 mm x 230 mm x 320 mm
Peso (sin embalaje)	3 kg

Vista trasera



Transporte y almacenamiento

Advertencia

Si usted almacena o transporta el aparato indebidamente, este puede dañarse.

Tenga en cuenta las informaciones relativas al transporte y almacenamiento del aparato.

Transporte

El equipo está dotado una manija para que pueda ser transportado fácilmente.

Tenga en cuenta las siguientes indicaciones **antes** de cada transporte:

- Retire el enchufe (10) de la toma de corriente.
- Desconecte todos los consumidores de las tomas con puesta a tierra (5).
- Enrolle el cable completamente. Inmovilice el tambor de cable con el freno para evitar que se desenrolle involuntariamente.
- Fije el extremo del cable con el enchufe en el soporte para cable (6).

Almacenamiento

Mientras no esté utilizando el aparato, proceda a almacenarlo cumpliendo las siguientes condiciones:

- Almacene el aparato seco y protegido de las heladas y el calor.
- Guarde el aparato en un lugar protegido del polvo y de la luz solar directa.
- Proteja el aparato del polvo con una funda si fuera necesario.
- Mantenga la temperatura de almacenamiento dentro del intervalo especificado en el capítulo Datos técnicos.

Manejo

Conectar el tambor de cable

- Desenrolle el cable completamente para hacer funcionar el consumidor con una potencia de hasta 3200 vatios.
- Al conectar el cable asegúrese de que no constituya un obstáculo.
- Inserte enchufe en una toma de corriente debidamente protegida.
- Conecte los consumidores al tambor de cable.

Disyuntor térmico

El tambor de cable está equipado con un disyuntor térmico que interrumpe el flujo de corriente tan pronto como el tambor de cable se recalienta.

El disyuntor térmico puede activarse si el tambor de cable no se desenrolla completamente o si la potencia nominal máxima del consumidor es demasiado alta.

Si se activa el disyuntor térmico, proceda de la siguiente manera:

1. Deje que el aparato se enfríe completamente.
2. Desconecte el enchufe (10) de la toma de corriente.
3. Desconecte el consumidor de la toma de corriente con contacto a tierra (5).
4. Desenrolle el cable completamente si no está ya desenrollado.
5. Pulse el disyuntor térmico (2).
⇒ Ahora puede volver a usar el tambor de cable.

Fallos y averías

Si se produjera un fallo de funcionamiento compruebe el aparato siguiendo la siguiente lista:

- Compruebe que el cable no esté dañado.
- Compruebe si la clavija de alimentación está enchufada en una toma de corriente protegida debidamente.
- Compruebe si el disyuntor térmico está activado y desactívelo, si fuera necesario, como se describe en el capítulo Manejo.

Mantenimiento



Advertencia debido a la tensión eléctrica

Antes de comprobar el aparato, desenchúfelo de la toma de corriente sujetándolo por el enchufe.



Advertencia debido a la tensión eléctrica

Existe riesgo de descarga eléctrica al tocar piezas dañadas, abiertas o bajo tensión.

No limpie nunca un tambor de cable bajo tensión ni toque cables o piezas del aparato que estén al descubierto.

No sumerja nunca el tambor de cable en agua.

Comprobación visual

Antes de cada puesta en funcionamiento, compruebe que el aparato no presente daños externos. En caso de localizar daños en el aparato o el cable de alimentación, encargue su reparación a un electricista cualificado.

Limpieza



Advertencia debido a la tensión eléctrica

Antes de realizar cualquier trabajo en el aparato quite la clavija de alimentación de la toma de corriente.

No toque la clavija de alimentación con las manos húmedas o mojadas.

Retire el cable de alimentación de la toma de corriente tirando de él por la clavija.

Limpie el aparato con un paño húmedo, suave y sin pelusas. Asegúrese de que no entre humedad al interior de la carcasa. Asegúrese de que la humedad no pueda entrar en contacto con componentes eléctricos. No utilice detergentes agresivos como, p. ej. aerosoles limpiadores, diluyentes, detergentes que contengan alcohol o limpiadores abrasivos para humedecer el paño.

Seque la carcasa después de limpiarla.

Eliminación de residuos

Elimine siempre todos los materiales de embalaje conforme a la protección medioambiental y a las normas de eliminación de residuos regionales.



El símbolo del contenedor de basura tachado en aparatos eléctricos o electrónicos de desecho tiene su origen en la Directiva 2012/19/UE. Indica que, una vez terminada su vida útil, este aparato no puede ser eliminado junto con la basura doméstica. Cerca de su empresa hay puntos blancos de recogida de aparatos eléctricos y electrónicos de desecho en los que podrá devolverlos gratuitamente. Las direcciones se pueden obtener en la administración municipal o local. Para conocer otras opciones de devolución en muchos países de la UE, también puede consultar el sitio web <https://hub.trotec.com/?id=45090>. En caso contrario, póngase en contacto con un reciclador oficial de aparatos usados autorizado en su país.

Con la recogida selectiva de los aparatos eléctricos y electrónicos de desecho se pretende posibilitar la reutilización, el reciclaje de materiales y otras formas de aprovechamiento de los aparatos de desecho así como evitar las consecuencias negativas para el medio ambiente y la salud de las personas que puede tener la eliminación de sustancias peligrosas que puedan contener los aparatos.

Trotec GmbH

Grebener Str. 7
D-52525 Heinsberg

☎ +49 2452 962-400

☎ +49 2452 962-200

info@trotec.com

www.trotec.com