

FR

MANUEL D'UTILISATION
DISTRIBUTEUR DE COURANT



Sommaire

Indications sur le manuel d'utilisation 2

Normes de sécurité 2

Informations sur l'appareil 4

Transport et stockage 5

Mise en service..... 5

Utilisation 5

Nettoyage 6

Défauts et pannes..... 6

Maintenance 6

Élimination 6

Indications sur le manuel d'utilisation

Symboles



Avertissement relatif à la tension électrique

Ce symbole indique que la tension électrique cause des risques pour la vie et la santé des personnes.



Avertissement

Cette mention d'avertissement indique un risque moyen qui peut entraîner des blessures graves ou mortelles s'il n'est pas évité.



Attention

Cette mention d'avertissement indique un risque faible qui peut entraîner des blessures bénignes ou moyennes s'il n'est pas évité.

Remarque

Cette mention d'avertissement indique des informations importantes (par ex. dommages matériels), mais aucun danger.



Info

Les indications présentant ce symbole vous aident à exécuter vos tâches rapidement et en toute sécurité.



Observer le mode d'emploi

Les indications présentant ce symbole vous indiquent qu'il est nécessaire de respecter le manuel d'utilisation.

Vous pouvez télécharger la dernière version du manuel d'utilisation et la déclaration de conformité UE sur le lien suivant :



PV30



<https://hub.trotec.com/?id=46148>

Normes de sécurité

Veillez lire attentivement le présent manuel avant la mise en service ou l'utilisation du produit et conservez-le à proximité immédiate du site d'installation ou sur le produit lui-même.

- N'utilisez pas l'appareil dans des locaux qui présentent un risque d'explosion.
- N'utilisez pas l'appareil dans des atmosphères agressives.
- Ne touchez ou n'utilisez pas l'appareil avec les mains humides ou mouillées.
- Ne plongez pas l'appareil dans l'eau.
- L'appareil n'est pas un jouet. Tenez-le hors de portée des enfants et des animaux. Utilisez l'appareil uniquement sous surveillance.
- Avant chaque utilisation, vérifiez le bon état de l'appareil. N'utilisez pas l'appareil si celui-ci ou une des pièces qui le composent présente un défaut.
- N'utilisez jamais l'appareil en cas de dommage sur un câble électrique ou sur le raccordement secteur !
- Insérez la fiche CEE dans une prise CEE conformément sécurisée.
- Lorsque vous travaillez sur le système électrique, respectez les règles de sécurité suivantes : 1. Mettre hors tension, 2. Sécuriser contre toute remise sous tension, 3. S'assurer de l'absence de tension, 4. Mettre à la terre et court-circuiter, 5. Recouvrir les pièces sous tension ou en empêcher l'accès.
- Avant l'entretien, la maintenance ou les réparations, débranchez le câble électrique de l'appareil en le saisissant par la fiche.
- N'utilisez jamais l'appareil si vous remarquez des défauts au niveau de la prise ou du câble électrique. Un câble électrique défectueux doit être remplacé par le fabricant, le service après-vente ou un électricien spécialisé. Les câbles électriques défectueux représentent un sérieux danger pour la santé.
- Observez les conditions de stockage et de fonctionnement indiquées dans le chapitre « Caractéristiques techniques ».

- N'exposez jamais l'appareil à une grande chaleur ou directement aux rayons du soleil.
- Ne retirez aucun signal de sécurité, autocollant ou étiquette de l'appareil. Tous les signaux de sécurité, autocollants et étiquettes doivent être conservés de manière à rester lisibles.
- Tout autre fonctionnement ou toute autre utilisation que ceux décrits dans ce manuel est non conforme et interdit. En cas de non-respect, le fabricant décline toute responsabilité en cas de dommage et tous les droits à garantie sont annulés.

Utilisation conforme

L'appareil sert de distributeur de courant mobile.

Le distributeur de courant peut être utilisé aussi bien à l'intérieur qu'à l'extérieur.

Utilisez uniquement des distributeurs de courant dont l'indice de protection correspond à celui exigé sur le lieu d'utilisation.

Il est possible de superposer 4 appareils au maximum.

Utilisation non conforme

Il est interdit de modifier, compléter ou altérer l'appareil de quelque manière que ce soit.

N'utilisez pas l'appareil dans des zones qui présentent un risque d'explosion. N'installez pas l'appareil sur un support mouillé ou inondé.

Qualification du personnel

Toute personne utilisant le présent appareil doit :

- avoir lu et compris le manuel d'utilisation, et notamment le chapitre Normes de sécurité.

La première mise en service ainsi que les travaux de maintenance nécessitant l'ouverture du boîtier doivent uniquement être réalisés par un électricien qualifié.

Électricien

Les électriciens qualifiés doivent lire et comprendre les schémas électriques, mettre les machines électriques en marche, entretenir et réparer les machines, raccorder les armoires électriques et de commande, garantir la capacité fonctionnelle des composants électriques et reconnaître les risques éventuels lors de la manipulation de systèmes électriques et électroniques.

Risques résiduels



Avertissement relatif à la tension électrique

Tout travail au niveau des composants électriques doit être réalisé exclusivement par un électricien qualifié !



Avertissement relatif à la tension électrique

Retirez la fiche d'alimentation de la prise secteur avant tout type d'intervention sur l'appareil.

Ne touchez jamais la fiche secteur avec des mains humides ou mouillées.

Débranchez le cordon secteur de la prise électrique en tirant sur la fiche secteur.



Avertissement relatif à la tension électrique

Faites remplacer toute prise lâche ou défectueuse par un électricien qualifié !



Avertissement relatif à la tension électrique

Les câbles de raccordement et de rallonge ne doivent pas être pliés, pincés ou écrasés.



Avertissement

Si le distributeur de courant est recouvert, la chaleur peut s'accumuler dans le boîtier et provoquer un incendie.

Ne couvrez jamais le distributeur de courant. Ne posez aucun autre objet sur le distributeur de courant.



Avertissement

Danger de suffocation !

Veillez ne pas laisser traîner les emballages vides. Ils pourraient être dangereux pour les enfants.



Avertissement

L'appareil n'étant pas un jouet, il n'est pas adapté aux enfants.



Avertissement

L'utilisation de l'appareil peut comporter un risque s'il est utilisé par des personnes non compétentes ou en cas d'utilisation non conforme ou non conventionnelle ! Observez les qualifications requises pour le personnel.



Attention

Tenez l'appareil à l'écart de sources de chaleur.

Remarque

N'exposez pas l'appareil à l'humidité ou à des températures extrêmes afin d'éviter de le détériorer.

Remarque

N'utilisez pas de nettoyeurs agressifs, abrasifs ou décapants pour nettoyer l'appareil.

Comportement en cas d'urgence

1. En cas d'urgence, veuillez séparer immédiatement l'appareil de l'alimentation électrique : Débranchez la fiche.
2. Ne rebranchez jamais un appareil endommagé.

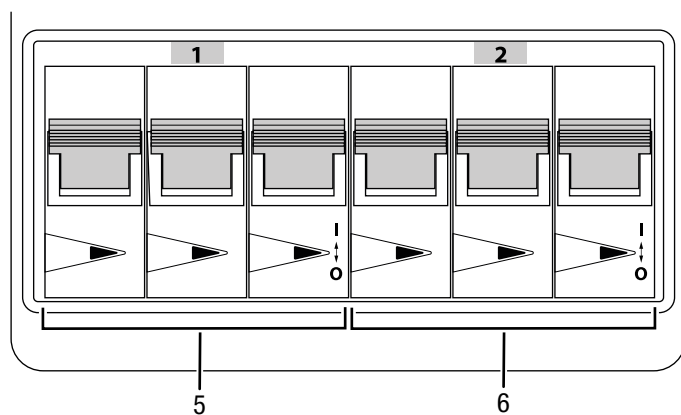
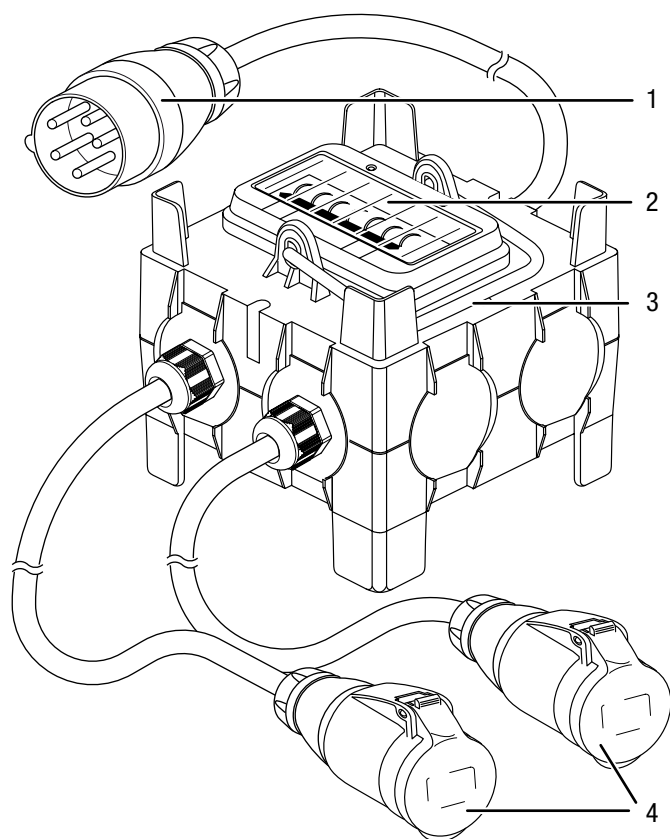
Informations sur l'appareil

Description de l'appareil

L'appareil sert à distribuer le courant électrique à l'occasion d'interventions mobiles sur divers sites. Il possède les caractéristiques suivantes :

- Câble d'alimentation de 2 m avec fiche CEE 5 pôles
- 2 fiches CEE de 400 V 16 A chacune
- Boîtier empilable protégé contre les poussières et les projections d'eau offrant une grande résistance aux chocs et aux impacts, une stabilité thermique et une rigidité diélectrique élevées, une grande résistance aux intempéries, aux UV et à l'usure, ainsi qu'une bonne stabilité vis-à-vis de nombreux produits chimiques
- Poignée repliable facilitant le transport
- 2 disjoncteurs de ligne triphasés assurent la sécurité requise

Représentation de l'appareil



N°	Désignation
1	Câble d'alimentation avec prise CEE triphasée 5 pôles 32 A, 400 V
2	Clapet de protection disjoncteurs de ligne
3	Poignée de transport
4	Prise de sortie CEE 5 pôles, 16 A, 400 V
5	Disjoncteur de ligne 3 pôles sortie 1
6	Disjoncteur de ligne 3 pôles sortie 2

Caractéristiques techniques

Paramètre	Valeur
Modèle	PV30
Indice de protection	IP 44
Classe de protection	II (double isolation) / <input type="checkbox"/>
Poids (hors emballage)	env. 4,5 kg
Entrée	
Tension d'entrée nominale	400 V
Courant d'entrée nominal	32 A
Raccordement entrée	Prise CEE triphasée 5 pôles 32 A, 400 V
Câble d'entrée	H07RN-F-5G4
Longueur de câble	2 m
Section des conducteurs	4 mm ²
Deux sorties	
Tension de sortie nominale	400 V
Courant de sortie nominal	16 A
Raccordement sortie	Prise CEE 5 pôles, 16 A, 400 V
Câble de sortie	H07RN-F-5G2,5
Longueur de câble	2 m
Section des conducteurs	2,5 mm ²

Transport et stockage

Remarque

L'appareil peut s'endommager si vous le transportez ou l'entreposer de manière inappropriée.

Observez les informations relatives au transport et à l'entreposage de l'appareil.

Transport

Pour faciliter le transport, l'appareil est pourvu d'une poignée.

Veillez observer les consignes suivantes **avant** chaque transport :

- Débranchez la fiche CEE du câble d'alimentation (1) du raccordement secteur.
- Débranchez le ou les consommateurs raccordés aux prises CEE (4).

Stockage

Observez les conditions de stockage suivantes lorsque vous n'utilisez pas l'appareil :

- au sec et protégé du gel et de la chaleur
- dans un endroit protégé de la poussière et de l'exposition directe du soleil
- le cas échéant, protégé de la poussière par une housse
- à une température correspondant à la plage indiquée au chapitre « Caractéristiques techniques ».

Mise en service



Avertissement relatif à la tension électrique

Tout travail au niveau des composants électriques doit être réalisé exclusivement par un électricien qualifié !



Avertissement relatif à la tension électrique

Retirez la fiche d'alimentation de la prise secteur avant tout type d'intervention sur l'appareil.

Ne touchez jamais la fiche secteur avec des mains humides ou mouillées.

Débranchez le cordon secteur de la prise électrique en tirant sur la fiche secteur.

- Lors de l'installation de l'appareil, veillez à ce que le cordon secteur et les autres câbles électriques soient posés de sorte à éviter tout risque de trébuchement. Si nécessaire, utilisez des couvre-câbles.
- Assurez-vous que les rallonges électriques sont entièrement déroulées.
- Ne couvrez pas l'appareil.
- Ne posez aucun autre objet sur l'appareil.
- Insérez la fiche CEE dans une prise conformément sécurisée.

Utilisation

Raccordement du distributeur de courant



Avertissement relatif à la tension électrique

L'appareil ne dispose pas de disjoncteur différentiel propre !

Ne raccordez l'appareil qu'après vous être assuré que le raccordement secteur est bien doté d'un disjoncteur différentiel.

- ✓ Les deux disjoncteurs de lignes 3 pôles (5, 6) se trouvent en position I
- 1. Insérez la fiche CEE du câble d'alimentation (1) dans une prise CEE conformément sécurisée avec une protection de 32 A.
- 2. Posez les câbles d'alimentation des appareils à raccorder. Posez les câbles de manière à éviter les risques de trébuchement
- 3. Branchez les câbles d'alimentation des appareils sur les prises CEE (4) du distributeur de courant. Ce faisant, tenez compte des indications de puissance figurant dans le chapitre « Caractéristiques techniques ».

Disjoncteurs de ligne

L'appareil est doté sur chacune des sorties d'un disjoncteur de ligne tripolaire (5, 6) destiné à protéger le câble et l'appareil qui lui sont raccordés contre les surcharges et les court-circuits.

Les deux disjoncteurs de ligne (5, 6) et les prises CEE associées (4) sont numérotés 1 et 2

Si l'un des deux disjoncteurs de ligne (5, 6) a déclenché, procédez de la manière suivante :

1. Ouvrez le clapet de protection (2) situé au-dessus des disjoncteurs de ligne.
2. Remettez le disjoncteur de ligne (5 ou 6) qui a déclenché en position I.
3. Si le disjoncteur (5 ou 6) déclenche à nouveau, débranchez le circuit / l'appareil de la prise CEE (4) correspondante en fonction du numéro.
4. Faites contrôler le circuit électrique / l'appareil défectueux par un électricien qualifié ou une entreprise d'électricité.

Nettoyage



Avertissement relatif à la tension électrique

Retirez la fiche d'alimentation de la prise secteur avant tout type d'intervention sur l'appareil.

Ne touchez jamais la fiche secteur avec des mains humides ou mouillées.

Débranchez le cordon secteur de la prise électrique en tirant sur la fiche secteur.

Nettoyez l'appareil avec un chiffon humide, doux et non pelucheux. Veillez à ce que de l'humidité ne pénètre pas dans le carter. Veillez à ce qu'aucune humidité ne puisse entrer en contact avec les composants électriques. N'utilisez pas de détergents agressifs, comme les aérosols de nettoyage, les solvants, les nettoyeurs à base d'alcool ou les produits abrasifs pour humidifier le chiffon.

Essayez le carter après le nettoyage jusqu'à ce qu'il soit sec.

Défauts et pannes

Dans le cadre de sa production, le bon fonctionnement de l'appareil a été contrôlé à plusieurs reprises. Malgré tout, si l'appareil devait présenter des dysfonctionnements, contrôlez-le en vous conformant à la liste suivante :

- Vérifiez le bon état du câble et de la fiche CEE.
- Vérifiez que la fiche CEE du câble d'alimentation est branchée dans une prise CEE conformément sécurisée.
- Contrôlez si le disjoncteur différentiel du raccordement secteur a déclenché et, le cas échéant, désactivez-le.
- Contrôlez si l'un des deux disjoncteurs de ligne a déclenché et, le cas échéant, désactivez-le comme il est décrit au chapitre « Utilisation ».

Maintenance

Contrôle visuel

Avant chaque mise en service, vérifiez que l'appareil ne présente aucun dommage extérieur. Si vous constatez des dommages au niveau de l'appareil ou du câble électrique, faites appel à un électricien.

Contrôle régulier



Avertissement relatif à la tension électrique

Tout travail au niveau des composants électriques doit être réalisé exclusivement par un électricien qualifié !

Le fonctionnement et l'état de l'appareil doivent être régulièrement contrôlés par un électricien qualifié. Le contrôle doit être avoir lieu au minimum tous les 2 ans en cas d'utilisation dans des bureaux ou dans des conditions similaires, tous les 3 mois sur les chantiers de construction et de montage. Si les contrôles révèlent un taux de défaillance inférieur à 2 %, la fréquence peut être réduite à une fois par an minimum.

Élimination



Le pictogramme représentant une poubelle barrée, apposé sur un appareil électrique ou électronique, signifie que celui-ci ne doit pas être éliminé en fin de vie avec les ordures ménagères. Des points de collecte gratuits pour les appareils électriques ou électroniques usagés sont à votre disposition à proximité de chez vous. Les autorités de votre ville ou de votre commune peuvent vous en fournir les adresses. Pour de nombreux pays de l'UE, vous trouverez sur la page Internet <https://hub.trotec.com/?id=45090> des informations sur d'autres possibilités de prise en charge. Sinon, adressez-vous à une entreprise homologuée dans votre pays pour le recyclage et l'élimination des appareils électriques usagés.

La collecte séparée des appareils électriques et électroniques usagés permet leur réutilisation éventuelle, le recyclage des matériaux constitutifs et les autres formes de recyclage tout en évitant les conséquences négatives pour l'environnement et la santé des produits dangereux qu'ils sont susceptibles de contenir.

Trotec GmbH

Grebener Str. 7
D-52525 Heinsberg

☎ +49 2452 962-400

☎ +49 2452 962-200

✉ info@trotec.com

www.trotec.com